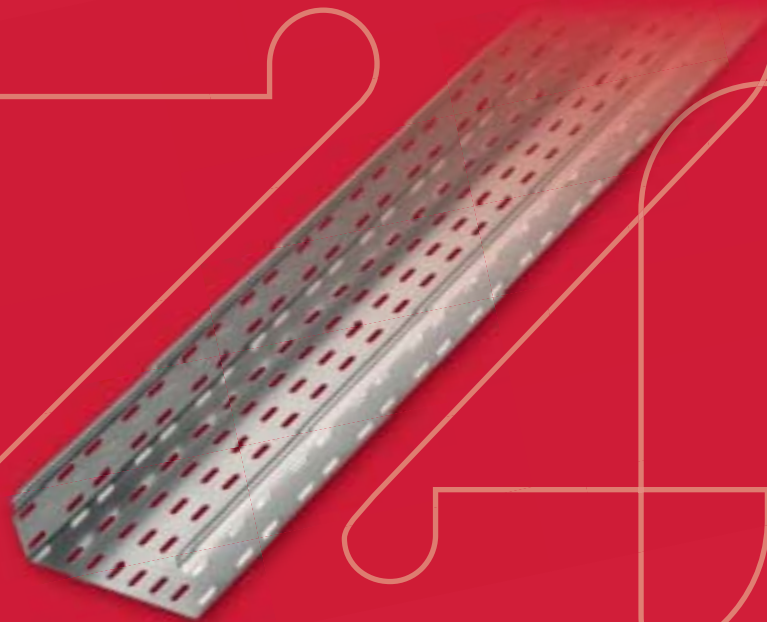





2021 / 2022

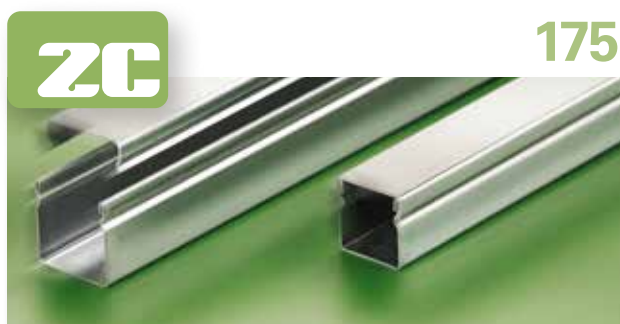
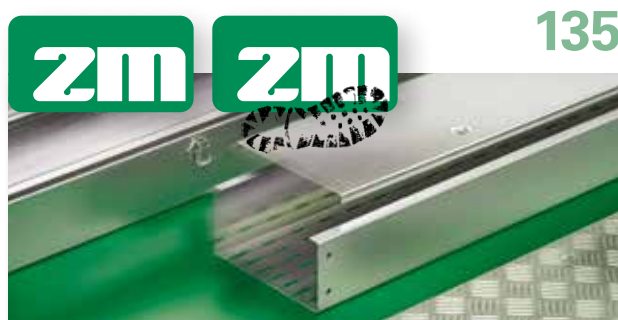


**zomet**<sup>®</sup>

-  Passerelle e Canaline metalliche per posa cavi elettrici
-  Trunkings and Cable trays for the conveyance of electric cables
-  Chemins de Câbles et goulottes métalliques pour la pose de cable électriques

Catalogo Generale / General catalogue

# Sommario / Summary / Table des matières



**207** **Applicazioni in dettaglio**  
*Applications in detail*  
Applications en détail

**228** **Serie ZE**  
**Fissaggio impianti fotovoltaici**  
*Fixing systems for photovoltaic plants*  
Systèmes de fixation pour installations photovoltaïques

**231** **Sistemi di sospensione e bulloneria**  
*Fixing systems and bolts*  
Systèmes de suspension et boulons

**281** **Indice descrittivo**  
*Index*  
Index descriptif

**285** **Indice per codice**  
*Code Index*  
Index des codes



# zomet<sup>®</sup>

Sede e Stabilimento  
Address  
Siège et Usine

**ZAMET S.p.A - Via Torino, 109  
10088 Volpiano (TO) - Italy**



Centralino / Switchboard / Standard  
**0039 011 98 22 601**



E-mail aziendale  
Company e-mail  
e-mail d'entreprise: **zamet@zamet.it**

E-mail Ufficio commerciale / Sales department e-mail /  
e-mail Bureau commercial

ordini / orders / ordres: **ordini@zamet.it**

richiesta quotazioni  
quotation request  
demande de devis: **preventivazione@zamet.it**

supporto tecnico  
technical support  
soutien technique: **tosì@zamet.it**

E-mail ufficio commerciale - Estero  
sales department  
e-mail Bureau commercial à l'étranger: **sales@zamet.it**



web  
**www.zamet.it**



Follow us on:



La **ZAMET S.p.A.**, da anni impegnata nello sviluppo dell'impiantistica industriale ha ideato una linea completa di specifici sistemi di trasporto per cavi elettrici. Attualmente la produzione ZAMET S.p.A. si articola in differenti sistemi, apprezzati in tutto il mondo per le loro caratteristiche di versatilità, originalità e funzionalità. La dimensione aziendale, le avanzate tecniche produttive e la serietà commerciale sono tali da garantire anche in futuro caratteristiche di assoluta avanguardia, per soddisfare le esigenze dei maggiori mercati mondiali. Lo stabilimento di produzione è situato a Volpiano (To) su di una superficie di 30.000 mq di cui 12.000 coperti ed ha una capacità produttiva di oltre 3.000.000 di metri lineari all'anno di canaline e passerelle metalliche

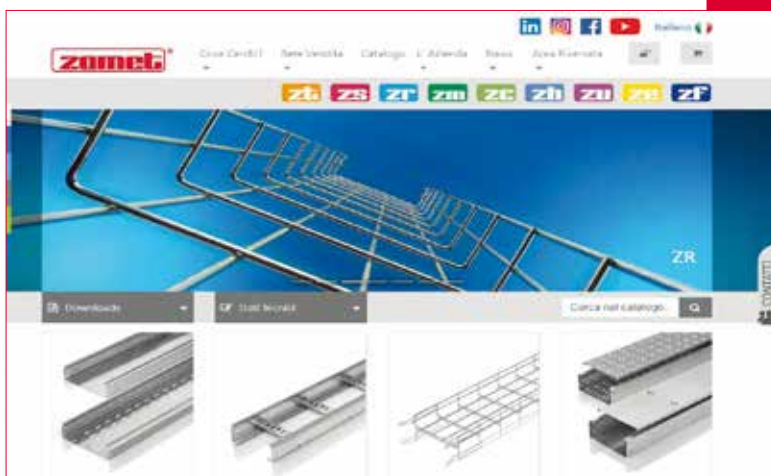
***ZAMET S.p.A.**, with years of experience in the development of industrial installations has developed a complete range of specific systems for the conveyance of electric cables. Today ZAMET has several different systems that are appreciated throughout the world for their versatile, original and functional features. Our company's size, our high-tech production technologies and the thoroughness of our marketing division are such as to guarantee, now and in the future, absolute leadership in the most important world markets, and an ability to satisfy their demands. The production factory in Volpiano (Turin) occupies a surface area of 30,000 square metres, 12,000 of which are covered, and it has a production capacity of more than 3,000,000 metres of trunking and cable trays per year.*

Depuis plusieurs années, **ZAMET S.p.A.**, qui opère dans le développement des installations industrielles, a réalisé une ligne complète de systèmes spécifiques de transport pour câbles électriques. Actuellement, la production de ZAMET S.p.A. est articulée en différents systèmes appréciés dans le monde entier grâce à leurs caractéristiques de polyvalence, d'originalité et de fonctionnalité. Les dimensions de l'entreprise, les techniques productives avancées et le sérieux commercial sont en mesure de garantir pour le futur aussi des caractéristiques d'avant-garde absolues pour faire face aux exigences des principaux marchés du monde entier. L'usine de production de trouve à Volpiano (To) ; elle occupe une surface de 30 000 m<sup>2</sup> dont 12 000 couverts, et a une capacité productive de plus de 3 000 000 de mètres linéaires par an de goulottes et de chemins de câbles métalliques.

PER LA NOSTRA RETE VENDITA SUL TERRITORIO

[www.zamet.it](http://www.zamet.it)





Visitando il nostro sito [www.zamet.it](http://www.zamet.it) potrete accedere alle certificazioni ed alla documentazione tecnica specifica di ogni linea di produzione.

Visiting our website, [www.zamet.it](http://www.zamet.it), you can access the certifications and technical documentation specific to each production line.

Visitez notre site [www.zamet.it](http://www.zamet.it) pour examiner les certifications et la documentation technique spécifique de toutes les lignes de production.

La Zamet Spa è stata inserita nell'elenco delle imprese Innovative del Piemonte per:

- Innovazione di prodotto
- Innovazione nei processi di produzione
- Attività di ricerca e sviluppo
- Assegnataria di brevetti nazionali

iTo è il sito creato dalla Camera di commercio di Torino, in collaborazione con il Politecnico di Torino, per valorizzare in Italia e nel mondo le imprese innovative del territorio.

*Zamet Spa has been included in the list of Innovative Companies of Piedmont (Italy) for:*

- *Product innovation*
- *Innovation of production process*
- *Research and Development*
- *National patent assignee*

*iTo is the site created by Turin Chamber of Commerce, in collaboration with Turin Polytechnic, for increasing the value of Piedmont's Innovative Companies in Italy and in the World.*

Zamet Spa a été placée dans la liste des Entreprises Innovatrices du Piémont pour:

- Innovation de produit
- Innovation dans les processus de production
- Activité de recherche et développement
- Titulaire de brevets nationaux

iTo est le site créé par la Chambre de Commerce de Turin, en collaboration avec l'École Polytechnique de Turin, pour mettre en valeur les entreprises innovatrices du territoire en Italie et dans le monde.





**L'azienda**  
*The company*  
**L'entreprise**

► **Ricevimento / Reception / Réception**



► **Uffici / Offices / Bureaux**



► **Sala esposizioni - Aula corsi**  
*Showroom - Meeting room*  
*Salle d'exposition - Salle de cours*



► **Sala riunioni / Meeting room / Salle de réunion**





► **Produzione componenti**  
*Component production*  
Production de composants



► **Officina manutenzione e costruzione stampi**  
*Maintenance and mould construction workshop*  
Atelier entretien et construction de matrices



► **Impianti di profilatura**  
*Forming plants*  
Systèmes de Profilage



► **Magazzini prodotto**  
*Warehouse / Magasins produit*



# Brevetti Patents Brevets

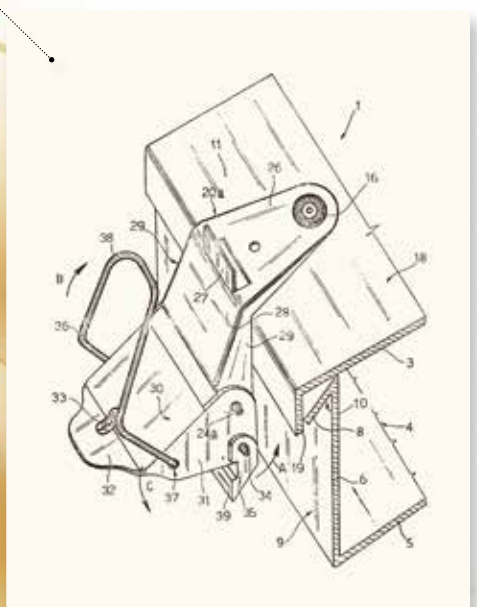
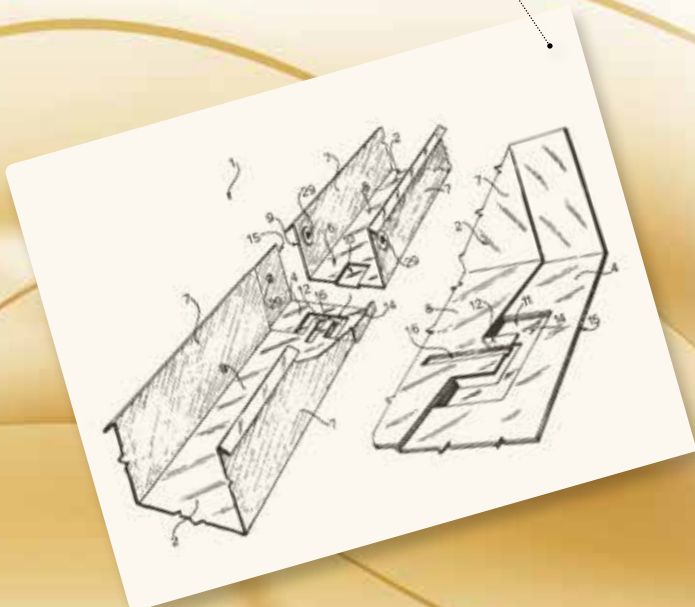
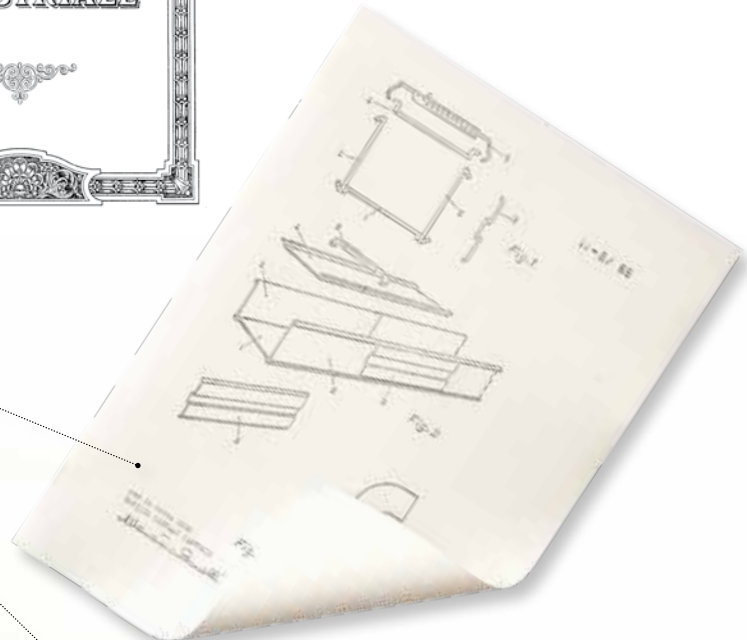


▶ **1969 Primo brevetto**  
*First patent / Premier brevet*

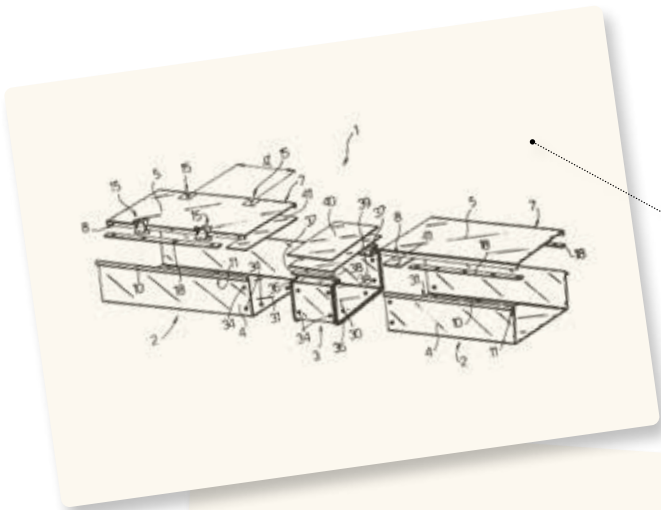
Canalina ad elementi componibili per cavi elettrici  
*Trunking with modular elements for electric cables*  
Goulotte à éléments modulaires pour câbles électriques

▶ Cerniera con messa a terra  
*Hinge with grounding*  
Charnière avec mise à la terre

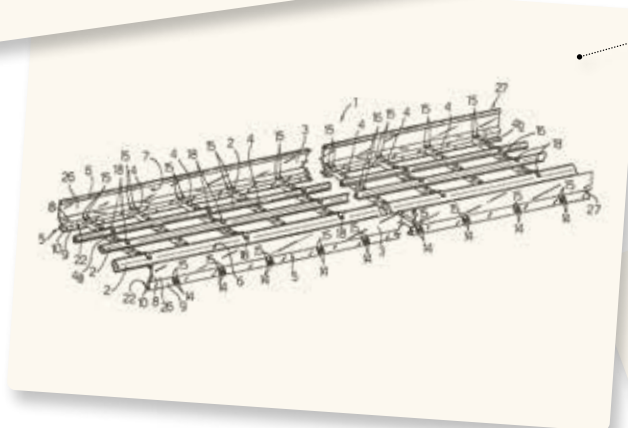
▶ Condotto modulare componibile a montaggio rapido  
*Modular, fast assembly trunking*  
Conduit modulaire à montage rapide



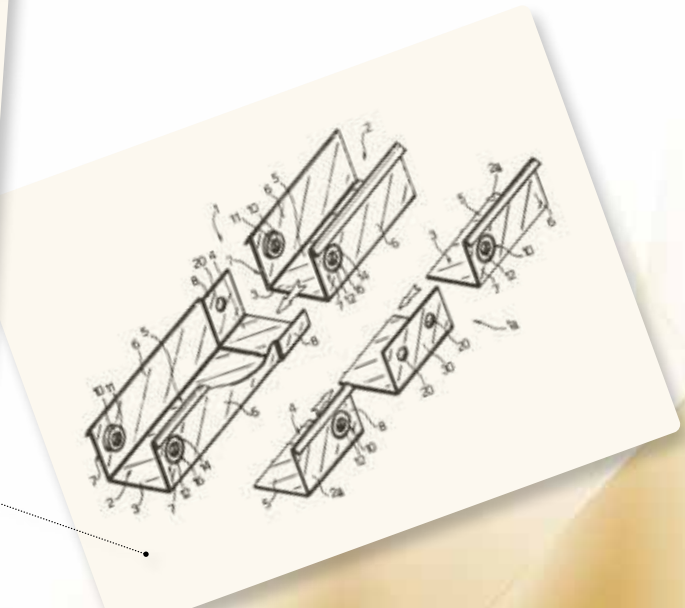




Condotto modulare componibile perfezionato per ermeticizzazione del sistema  
*Modular trunking improved to make the system airtight.*  
 Conduit modulaire perfectionné pour rendre le système hermétique



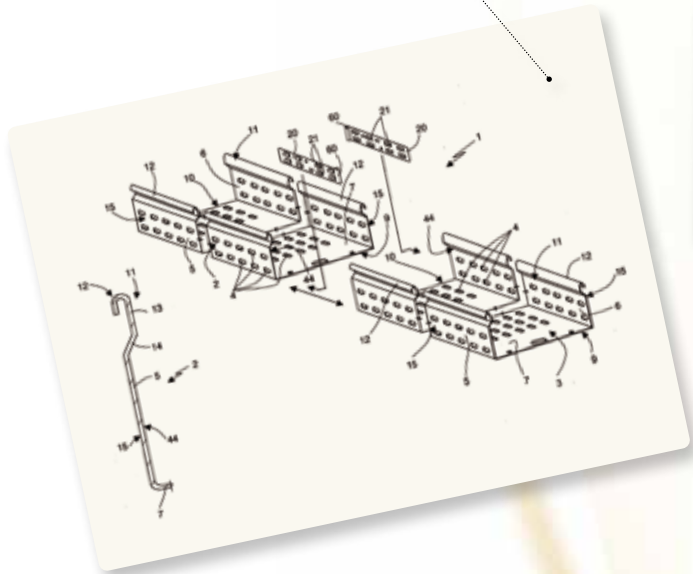
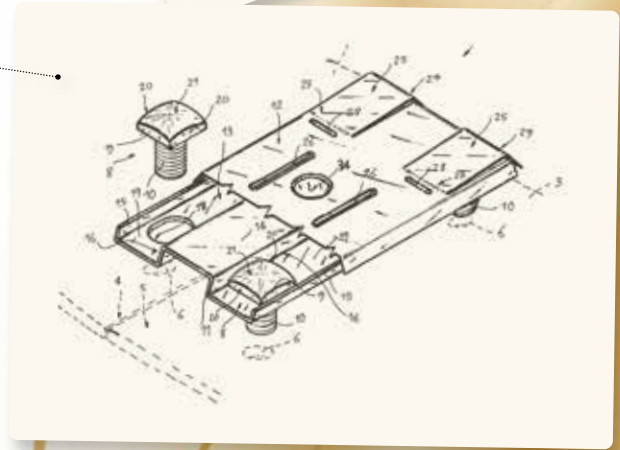
Passerelle a traversine ad incastro  
*Quick click cable ladders*  
 Chemins de câbles à échelons encastrables



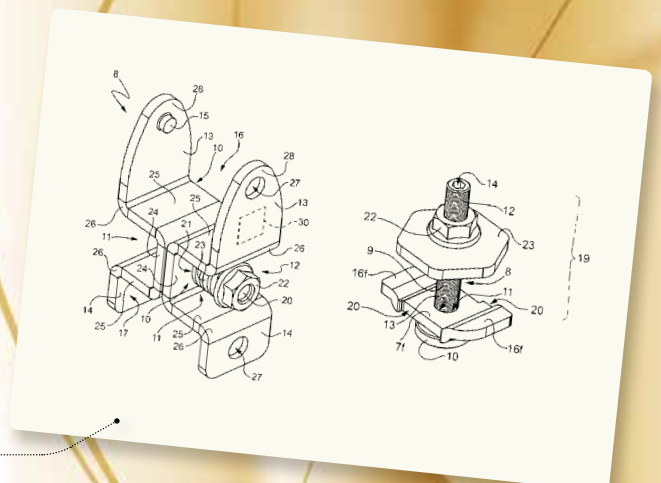
Canalina ad incastro perfezionata per il contenimento cavi  
*Quick click trunking improved to contain cables*  
 Goulotte encastrable perfectionnée pour loger les câbles

Giunzione con viti mobili  
*Joint with movable screw*  
 Jonction à vis mobiles

Giunzione rapida ad incastro  
*Quick click joint*  
 Jonction rapide par emboîtement



Serie ZE: sistema di fissaggio per impianti pannelli fotovoltaici  
*ZE series: fixing systems for photovoltaic systems (solar panels)*  
 Série ZE : système de fixation pour installations de panneaux photovoltaïques





## Certificazioni prodotto

### Product certifications / Certifications de produit

**ERMETICIZZAZIONE DEL SISTEMA**

SISTEMA DI ERMETICIZZAZIONE DI  
CANALINA METALLICA COMPONIBILE  
PER POSA CAVI ELETTRICI A BASSA  
TENSIONE E CONNESSIONI IP 44

- 15 TAVOLE -  
DAL DIS. N° 8300054/00  
AL DIS. N° 8300054/13  
E LEGENDA

Dis. N° 8300054/00 0

CESI  
Il presente documento è un documento di stato  
e non ha valore legale in ordine  
alla responsabilità in prova

CESI Direzione Generale AD- 1 3 8 1 7	data 3 1 -12- 1984
allegato al documento AD- 50 : 9 / 84	firma 

**ISTITUTO ELETTROTECNICO NAZIONALE  
GALILEO FERRARIS**  
C. Massimo d'Azeglio, 42 - TORINO - Telefono 3488933

**CERTIFICATO**

N. 26570 costituito di n. 6 fogli in date 21 novembre 1990

rilasciato e lla S.p.A. ZAMET - S. BENIGNO CANAVESE

conforme a richiesta N. PF/ra75/90 in data 29 gennaio 1990

I risultati delle prove qui riportati si riferiscono esclusivamente agli esemplari provati e descritti sotto il titolo "Oggetto delle prove".

L'estensione del riferimento ad esemplari che non siano quelli provati nel corso delle prove qui descritte esula dal proposito e dagli scopi delle prove stesse.

**1.- OGGETTO DELLE PROVE**

Elementi di canaline porta-cavi e coperchi per canalina di costruzione della Società ZAMET - San Benigno Canavese, presentati in Istituto in data 5 novembre 1990.

Le caratteristiche e le disposizioni degli elementi in prova sono illustrati negli schemi allegati n. 1, 2 e 3.

Il Capo del Reparto  
Elettromeccanica

## Conformità prodotto

### Product compliance / Conformité du produit

Attestato accreditato  
№ RA.VK.11A872 valido  
12.06.2016 г.  
Федеральный службой по  
аккредитации

**ОРГАН ПО СЕРТИФИКАЦИИ ПРОДУКЦИИ  
ООО "ТЕХНОЛАБ"**

142784, Россия, город Москва, поселение Мокшанский, 23-ой км  
Калужского шоссе, д.многоэтажное 4, строение 1  
Телефон: +7 (966) 1713392. Факс: +7 (966) 1713392.

Исх. № 805 от «01» июня 2017 г.  
На № 805 от «01» июня 2017 г.

Заявитель:  
Директору  
Юлия Мельникова  
«Zamet SPA»  
Италия, Via Torino, 109, 10088 Volpiano (To)

На Ваш запрос о принадлежности и объеме обязательного подтверждения соответствия, сообщаем следующее: продукция

№	Наименование	Код ТН ВЭД ЕАЭС
1	Металлический желоб и коробка для прокладки кабеля, модели: ZT, ZC, ZM, ZS, ZR, ZH, ZU, ZE, ZF	7308905900

**НЕ ВКЛЮЧЕНА и:**  
Перечень продукции, подлежащей обязательному подтверждению соответствия требованиям технических регламентов Российской Федерации и Таможенного союза, в Единый Перечень продукции, подлежащей обязательному подтверждению соответствия, утвержденный Постановлением Правительства Российской Федерации от 01 декабря 2009 года № 982 «Об утверждении единого перечня продукции, подлежащей обязательной сертификации, и единого перечня продукции, подтверждение соответствия которой осуществляется в форме принятия декларации о соответствии» (в редакции Постановлений Правительства Российской Федерации от 17.03.2010 № 148, от 17.03.2010 № 149, от 26.07.2010 № 548, от 26.10.2010 № 848, от 13.11.2010 № 906, от 21.03.2012 № 213, от 04.05.2012 № 435, от 18.06.2012 № 596, от 04.03.2013 № 182, от 04.10.2013 № 870, от 11.11.2013 № 1009, от 21.07.2014 № 677, от 31. 07. 2014 № 737, от 02.10.2014 № 1909, от 20.10.2014 № 1079, от 02.04.2015 № 309, от 03.09.2015 N 930, от 04.03. 2016 N 168, от 14.05.2016 N 413, от 26.09.2016 N 964);

а также в ЕДИННЫЙ ПЕРЕЧЕНЬ ПРОДУКЦИИ, подлежащей обязательной оценке (подтверждению) соответствия в рамках таможенного союза с выдачей единых документов, утвержденный Решением Комиссии Таможенного союза от 7 апреля 2011 № 620 (с изменениями на 18 октября 2016 года).

Настоящим сообщаем, что справка действительна до внесения изменений в документы, устанавливающие необходимость проведения обязательного подтверждения соответствия указанной продукции.

Зам. руководителя ОС продукции  
ООО «ТЕХНОЛАБ»

К.А. Сивтерюк



Le nostre Serie prodotto NON risultano incluse nell'elenco dei prodotti soggetti a conformità obbligatoria sulle norme tecniche della Federazione Russa e dell'Unione doganale

*Our product series are NOT included in the list of products for which compliance is mandatory and to technical regulations of the Russian Federation and the Customs Union*

Nos séries de produits NE SONT PAS incluses dans la liste des produits soumis à la conformité obligatoire avec les normes techniques de la Fédération de Russie et de l'Union douanière.

		IMPIANTO PLANT COMMESSA JOB NUMBER 300089	N° CPS-089-2.428 REV. 0 SEGRE PAG. NEXT IS 1 PAG. PAGE
TITOLO TITLE QUALIFICAZIONE SISMICA SU CANALINE POSA CAVI DI PRODUZIONE ZAMET - S.BENIGNO CANAVESE - TO		PSN TIPO DOC DOC TYPE C.A. F.C.	DERIVATO DA - DERIVED FROM REV.
RAPPORTO DI PROVA			
REV.	DESCRIZIONE REVISIONI REVISIONS DESCRIPTION		
0	PRIMA EMISSIONE		
0	14.2.85		
REV.	DATA DATE	PREP. PREP.	CT/E
		EMITENTE ISSUED BY	CTC/TCD
		CONTROLLI INTERFACCIA INTERFACE CONTROLS	VERIFICHE VERIFICATIONS
		TCD	RICH. PROVE TEST REQ.
		GOA	APPROVAZ. APPROVALS
		IP	
INFORMAZIONI STRETTAMENTE RISERVATE DI PROPRIETA' DELLA AMN S.P.A. - DA NON UTILIZZARE PER SCOPI DIVERSI DA QUELLI PER CUI SONO STATE FORNITE. CONFIDENTIAL INFORMATION, PROPERTY OF AMN S.P.A. - NOT TO BE USED FOR ANY PURPOSE OTHER THAN THAT FOR WHICH IT IS SUPPLIED.			

Reg. R N. Prot. TOR 0449

**CAMERA DI COMMERCIO, INDUSTRIA, ARTIGIANATO E AGRICOLTURA DI TORINO**

documenti

L'anno 2006 il giorno SEDICI del mese di GIUGNO

La Società **ZAMET S.P.A.** di nazionalità italiana,  
 con sede in CORSO EINAUDI, 18  
 10129 TORINO

a mezzo Mandatario Sig. BERGADANO Mirko e altri c/o Studio TORTA S.r.l.

ed elettivamente domiciliato agli effetti di legge a 10121 TORINO, in Via Viotti n° 9  
 presso il Mandatario

a seguito della domanda di Brevetto per Invenzione Industriale depositata a TORINO il 18 Aprile 2006

Prot. n. TO2006A000288

CAMERA DI COMMERCIO INDUSTRIA ARTIGIANATO E AGRICOLTURA DI TORINO  
 DIRITTI DEPOSITO € 3  
 COPIA AUTENTICA € 3

ha depositato presso questo ufficio i sottoelencati documenti:

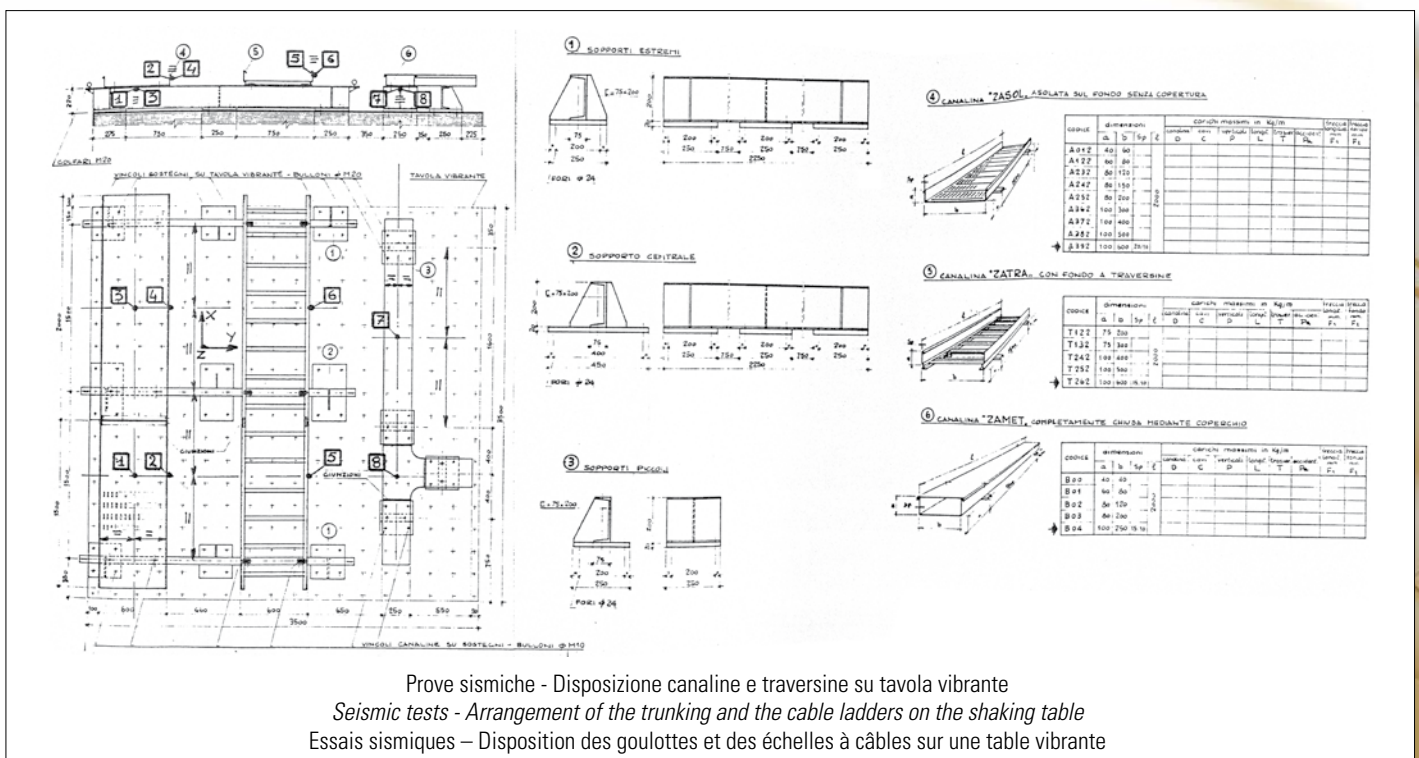
- 1) COPIA DEI DISEGNI DEFINITIVI (TAV. NR. 2)
- 2) LETTERA DI INCARICO
- 3)

Copia del presente verbale è stata consegnata all'interessato.

Il depositante  
  
**STUDIO TORTA s.r.l.**  
 (Barbara BARELLO)

L'ufficiale rogante  
  
 E. JELLADA  
 CATEGORIA F

994568/2006



## Certificazione di sistema System Certification Certification de système

**ZAMET S.p.A.**, ha raggiunto nel 2001 un obiettivo importante: il conseguimento della doppia certificazione in base alle norme internazionali ISO 9001, che attestano all'azienda le caratteristiche di **qualità e affidabilità totale prima, durante e dopo la costruzione del prodotto**.

Già da molti anni l'azienda si era imposta sui mercati di tutta Europa e del mondo per l'alto livello di qualità nella progettazione e costruzione di canaline metalliche portacavi.

Come però è ampiamente noto a tutti gli operatori del settore, l'unificazione dei mercati europei e la crescente concorrenza internazionale, hanno imposto a tutte le aziende un notevole adeguamento qualitativo del loro processo industriale. Ciò comporta, in concreto, l'uniformarsi a standards operativi contenuti, appunto, nelle normative ISO 9000.

Nel piano generale delle normative ISO 9000 sono contemplati tre modelli di certificazione: ISO 9001, ISO 9002 e ISO 9003. **La norma ISO 9001 è la più completa**, essa infatti garantisce la **qualità del prodotto a tutti i livelli del processo produttivo**, ma ciò che forse più conta, **comprende anche l'assistenza al cliente**.

Il concetto di assistenza nel nostro caso si concretizza nel **rapporto stretto col cliente** e parte ancor prima della commessa, attraverso lo scambio d'informazioni tecniche basilari che nel corso del rapporto di lavoro si traduce in un feedback costante di **risultati e consigli operativi**.

---

*In 2001, ZAMET S.p.A. achieved an important aim: double certification under the international ISO 9001 standards, certifying the company's **quality and total reliability before, during and after the manufacturing of the product**.*

*The company has long been known on all European and world markets for its high quality design and construction of trunking, cable trays and cable ladders.*

*However, it is widely known to all of the operators in the industry that the unification of the European markets and growing international competition have forced all companies to significantly modify their industrial processes in terms of quality. Essentially, this entails conforming to the operational standards contained in the ISO 9000 standards.*

*Three certification models are contemplated in the general plan of the ISO 9000 standards: ISO 9001, ISO 9002 and ISO 9003.*

***The most complete is the ISO 9001 standard.** In fact, this standard guarantees the **product quality at every level of the production process**, but perhaps more importantly, it also **includes customer service**.*

*In our case, the concept of service is embodied in a close relationship with the client, and starts even before the order arrives, with the exchange of basic technical information which, in the course of the work relationship, is translated into a constant feedback of **operating results and consultation**.*

---

**ZAMET S.p.A.** a atteint en 2001 un objectif important : elle a obtenu la double certification conformément aux normes internationales ISO 9001 qui atteste que la société possède les caractéristiques de **qualité** et de **fiabilité totale avant, pendant et après la construction du produit**.

L'entreprise s'était déjà imposée sur les marchés de toute l'Europe et du monde entier depuis plusieurs années par le haut niveau de la qualité de ses projets et de ses constructions de goulottes métalliques porte-câbles.

Mais, comme tous les opérateurs du secteurs le savent très bien, l'unification des marchés européens et la concurrence internationale croissante ont imposé à toutes les entreprises une importante mise en conformité qualitative de leur processus industriel. Cela comporte, dans les faits, la mise en conformité selon des standards opérationnels requis, justement, par les normes ISO 9000.

Le plan général des normes ISO 9000 prévoit trois modèles de certification : ISO 9001, ISO 9002 et ISO 9003. **La norme ISO 9001 est la plus complète**, en effet elle garantit la **qualité du produit à tous les niveaux du processus de production**, mais – ce qui compte le plus – elle **prévoit aussi l'assistance au client**.

La notion d'assistance se concrétise dans notre cas dans le **rapport étroit avec le client** qui se crée avant même de passer la commande, à travers l'échange d'informations techniques de base qui, dans le courant du rapport de travail, se traduit par un feedback constant de **résultats** et des **conseils opérationnels**.





# Norme applicabili alle passerelle

## *Standards applying to cable trays*

### Normes applicables aux chemins de câbles

#### Normativa generale / General standards / Normes générales

“Norme per la prevenzione degli infortuni sul lavoro” di cui alla legge 12.2.1955 n° 51, al D.P.R. 27.4.1955 n° 547 ed alle sue successive integrazioni e modifiche.

“Standards for the prevention of accidents at work” under Italian Law no. 51 dated 12.2.1955, Italian Presidential Decree no. 547 dated 27.4.1955 and subsequent amendments.

“Normes pour la prévention des accidents du travail” prévues par la loi 12.2.1955 n° 51, par le D.P.R. 27.4.1955 n° 547 et par ses intégrations et modifications successives.

#### Normative particolari / Special standards / Special standards

UNI EN 10111	Ottobre 2008	<ul style="list-style-type: none"> <li>Lamiere e nastri a basso tenore di carbonio laminati a caldo in continuo per formatura a freddo</li> <li><i>Continuously hot-rolled low carbon steel sheet and strip for cold forming</i></li> <li>Tôles et bandes en acier à bas carbone laminées à chaud en continu pour formage à froid</li> </ul>	<p>Lamiere grezza nera</p> <p><i>Rough black sheet</i></p> <p>Tôle noire brute</p>
UNI EN 10346	Ottobre 2015	<ul style="list-style-type: none"> <li>Prodotti piani di acciaio rivestiti per immersione a caldo in continuo</li> <li><i>Continuously hot-dip steel flat products</i></li> <li>Produits plats en acier à bas carbone revêtus en continu par immersion à chaud</li> </ul>	<p>Lamiere zincata</p> <p><i>Galvanized sheet</i></p> <p>Tôle galvanisée</p>
UNI EN 10143	Dicembre 2006	<ul style="list-style-type: none"> <li>Lamiere sottili e nastri di acciaio con rivestimento applicato per immersione a caldo in continuo. Tolleranze sulla dimensione e sulla forma</li> <li><i>Continuously hot-dip metal coated steel sheet and strip. Tolerances on dimensions and shape</i></li> <li>Tôles minces et bandes en acier avec revêtement appliqué par immersion à chaud en continu. Tolérances sur la dimension et sur la forme</li> </ul>	<p>Lamiere zincata</p> <p><i>Galvanized sheet</i></p> <p>Tôle galvanisée</p>
UNI EN ISO 1461 CEI 7.6 a richiesta <i>UNI EN ISO 1461</i> CEI 7.6 upon demand UNI EN ISO 1461 CEI 7.6 sur demande	Luglio 2009	<ul style="list-style-type: none"> <li>Rivestimenti di zincatura per immersione a caldo su prodotti finiti ferrosi e articoli di acciaio</li> <li><i>Hot dip galvanized coatings on fabricated iron and steel articles</i></li> <li>Revêtements par galvanisation à chaud sur produits finis ferreux et articles en acier</li> </ul>	<p>Lamiere zincata caldo</p> <p><i>Hot-galvanized sheet</i></p> <p>Tôle galvanisée à chaud</p>
UNI EN 10088-1	2014	<ul style="list-style-type: none"> <li>Acciai inossidabili - Parte 2: Condizioni tecniche di fornitura delle lamiere, dei fogli e dei nastri di acciaio resistente alla corrosione per impieghi generali</li> <li><i>Stainless steels - Part 2: Technical delivery conditions for sheet/plate and strip of corrosion resistant steels for general purposes</i></li> <li>Aciers inoxydables – Partie 2 : Conditions techniques de livraison des tôles, feuilles et bandes en acier résistant à la corrosion pour usage général</li> </ul>	<p>Lamiere acciaio inox</p> <p><i>Stainless steel sheet</i></p> <p>Tôle en acier inox</p>
EN 61537	Novembre 2007	<ul style="list-style-type: none"> <li>Sistemi di canalizzazioni e accessori per cavi - Sistemi di passerelle porta cavi a fondo continuo e a traversini</li> <li><i>Cable tray systems and cable ladder systems for cable management</i></li> <li>Systèmes de goulottes et accessoires pour câbles – Systèmes de chemins de câbles à fond continu et à échelons</li> </ul>	
UNI 3740-1:1999	Gennaio 1999	<ul style="list-style-type: none"> <li>Bulloneria di acciaio. Prescrizioni tecniche - Generalità</li> <li><i>Steel fasteners - Technical specifications - General Information</i></li> <li>Boulons en acier. Prescriptions techniques - Généralités</li> </ul>	<p>Bulloneria</p> <p><i>Bolts</i></p> <p>Boulons</p>
UNI EN 10130	Marzo 2007	<ul style="list-style-type: none"> <li>Prodotti piani laminati a freddo, di acciaio a basso tenore di carbonio per imbutitura o piegamento a freddo</li> <li><i>Cold rolled low carbon steel flat products for cold forming</i></li> <li>Produits plats laminés à froid, en acier à bas carbone pour emboutissage ou pliage à froid</li> </ul>	<p>Lamiere grezza nera</p> <p><i>Rough black sheet</i></p> <p>Tôle noire brute</p>
EN 50085-1:2005	Marzo 2006	<ul style="list-style-type: none"> <li>Sistemi di canali e di condotti per installazioni elettriche - Prescrizioni generali</li> <li><i>Cable trunking systems and cable ducting systems for electrical installations - General requirements</i></li> <li>Systèmes de goulottes et de conduits pour installations électriques – Prescriptions générales</li> </ul>	
EN 50085-2-1:2006	Aprile 2007	<ul style="list-style-type: none"> <li>Sistemi di canali e di condotti per installazioni elettriche per montaggio a parete ed a soffitto</li> <li><i>Cable trunking systems and cable ducting systems intended for mounting on walls and ceilings</i></li> <li>Systèmes de goulottes et de conduits pour installations électriques pour montage sur les murs et les plafonds</li> </ul>	
NEMA Standards Canadian Standards	VE 1-2009 CSA C22.2 No.126.1-09	<ul style="list-style-type: none"> <li>Codice categoria: CYNW.E471266 - CYNW7.E471266</li> <li><i>Category code: CYNW.E471266 - CYNW7.E471266</i></li> <li>Code catégorie : CYNW.E471266 - CYNW7.E471266</li> </ul>	<p>Metal Cable Tray Systems</p> <p><i>Metal Cable Tray Systems</i></p> <p>Systèmes de Chemins de câbles métalliques</p>

# Materiali e rivestimenti protettivi

## Protective materials and coatings

### Matières et revêtements de protection

**01 Zincatura a caldo processo Sendzimir** - Consiste nel rivestire di zinco nastri in acciaio laminati a freddo. Dopo aver normalizzato l'acciaio ed accuratamente preparato le superfici si ottiene una perfetta adesione dello zinco al metallo base con la formazione di uno strato di lega ferro-zinco uniforme e sottilissimo. In queste condizioni è possibile eseguire sul materiale lavorazioni plastiche senza che ciò determini il distacco o lo sfaldamento della ricopertura. Nelle zone di tranciatura del metallo la protezione anticorrosiva è ugualmente assicurata grazie allo zinco che funzionando da anodo si sacrifica solubilizzandosi sotto forma di ossido di zinco, ciò permette la protezione dell'acciaio di base. Rivestimento: min 200 g/m<sup>2</sup> - 14 µm max 275 g/m<sup>2</sup> - 16 µm

**Galvanization (Sendzimir method)** - For zinc plating cold-rolled steel strips. After normalising the steel and through preparation of its surfaces, complete adhesion of the zinc to the basic metal is achieved and a very thin uniform layer of iron-zinc alloy is formed. The result is that plastic machining operations can be carried out on the material without the removal or flaking of its coating. Anti corrosion protection is also ensured in places where the metal is cut, as the zinc acts as an anode, solubilising into zinc oxide, protecting the steel base. Metal coating: min 200 g/m<sup>2</sup> - 14 µm max 275 g/m<sup>2</sup> - 16 µm

**Galvanisation à chaud procédé Sendzimir** - Il consiste à revêtir de zinc des bandes d'acier laminées à froid. Après avoir normalisé l'acier et avoir bien préparé les surfaces on obtient une adhésion parfaite du zinc au métal de base à travers la formation d'une couche d'alliage fer-zinco uniforme et très mince. Dans ces conditions on peut exécuter sur le matériel des usinages plastiques sans que cela provoque le détachement ou l'effritement du revêtement. Dans les zones de coupe du métal, la protection anticorrosion est également assurée par le zinc qui, en fonction d'anode, se sacrifie et se solubilise sous la forme d'oxyde de zinc, ce qui permet de protéger l'acier de base. Revêtement: min 200 g/m<sup>2</sup> - 14 µm max 275 g/m<sup>2</sup> - 16 µm

**03 Zincatura a caldo per immersione** - Il processo di zincatura a caldo per immersione consiste nell'immergere l'acciaio in una vasca di zinco fuso a circa 450 °C la cui superficie è stata opportunamente preparata, in modo che si innesci la reazione Zn-Fe e si formino le diverse fasi di lega che costituiscono il rivestimento, per uno spessore, normalmente, di 45-85 micron (in relazione agli spessori).

I prodotti della ZAMET S.p.A. zincati a caldo dopo lavorazione vengono realizzati secondo le normative UNI EN ISO 1461. Terminato il processo di zincatura si evidenzia, con il tempo, la formazione di una patina bianca; questo fenomeno, del tutto naturale, è causato dalla reazione tra l'ossigeno e lo strato superficiale di zinco che non pregiudica la resistenza alla corrosione. La presenza della patina bianca può essere accentuata se il materiale sosta ancora imballato e per un lungo periodo a causa della formazione di condensa e l'assenza di areazione tra le superfici a contatto. La norma UNI EN ISO 1461, come peraltro tutte le principali norme internazionali, prevede che questo fenomeno di ossidazione non può essere oggetto di contestazione né causa di scarto. La ZAMET S.p.A., nell'ottica di fornire un **prodotto di qualità elevata**, anche se non richiesto, fa realizzare un **ulteriore trattamento di passivazione** al fine di ritardare la formazione di questo fenomeno.

**Hot dip galvanizing** - The hot dip galvanizing process consists in dipping the steel into a tank of molten zinc at a temperature of about 450° C, after its surface has been appropriately prepared, to trigger the Zn-Fe reaction and the series alloy phases that form the coating, which is usually 45-85 microns thick (in relation to the thickness).

After processing, the ZAMET S.p.A. hot-dip galvanized products are manufactured in compliance with UNI EN ISO 1461 standards. Once the zinc plating process is complete, a white film forms over time; this natural phenomenon is caused by the reaction between oxygen and the surface layer of zinc, and does not compromise resistance to corrosion. If the material remains inside the packaging for a long time, the presence of the white film may be accentuated due to the formation of condensation and the lack of aeration between the surfaces in contact. Under UNI EN ISO 1461 and all the main international standards, this oxidation phenomenon cannot be considered as grounds for contention or for rejection. Although not required to do so, in order to supply a **high quality product**, ZAMET S.p.A. subjects its products to an **additional passivation treatment** to delay the formation of oxidation.

**Galvanisation à chaud par immersion** - Le procédé de galvanisation à chaud par immersion consiste à plonger dans une cuve pleine de zinc fondu à environ 450 °C l'acier dont la surface a été opportunément préparée de manière à provoquer la réaction Zn-Fe et à obtenir les différentes phases d'alliage qui constituent le revêtement normalement pour une épaisseur de 45-85 microns (en rapport aux épaisseurs).

Les produits de ZAMET S.p.A. galvanisés à chaud après l'usinage sont réalisés selon les normes UNI EN ISO 1461. Quand le procédé de galvanisation est terminé, on constate, dans le temps, la formation d'une patine blanche; ce phénomène, absolument naturel, est dû à la réaction entre l'oxygène et la couche superficielle de zinc, mais il ne compromet en aucune manière la résistance à la corrosion. La présence de la patine blanche peut être accentuée si le matériel stationne encore emballé et pendant une longue période, à cause de la formation de condensation et l'absence d'aération entre les surfaces en contact. La norme UNI EN ISO 1461, comme d'ailleurs toutes les principales normes internationales, prévoit que ce phénomène d'oxydation ne puisse faire l'objet d'une contestation ou d'un rebut. Afin de fournir un **produit de haute qualité**, ZAMET S.p.A. fait réaliser, même si cela n'est pas requis, un **traitement ultérieur de passivation** afin de retarder la formation de ce phénomène. La présence de la patine blanche peut être accentuée si le matériel stationne encore emballé et pendant une longue période, à cause de la formation de condensation et l'absence d'aération entre les surfaces en contact. La norme UNI EN ISO 1461, comme d'ailleurs toutes les principales normes internationales, prévoit que ce phénomène d'oxydation ne puisse faire l'objet d'une contestation ou d'un rebut. Afin de fournir un **produit de haute qualité**, ZAMET S.p.A. fait réaliser, même si cela n'est pas requis, un **traitement ultérieur de passivation** afin de retarder la formation de ce phénomène.

**Masse minima di rivestimento (in relazione agli spessori) su campioni non centrifugati / Minimum coating masses (in relation to the thickness) on non-centrifuged samples / Masses minimales de revêtement (en rapport aux épaisseurs) sur des échantillons non centrifugés**

Item and its thickness	Local coating (min) <sup>(a)</sup>		Average coating (min) <sup>(b)</sup>	
	g/m <sup>2</sup>	µm	g/m <sup>2</sup>	µm
Steel >6 mm	505	70	610	85
Steel >3 mm up to ≤6 mm	395	55	505	70
Steel ≥1.5 mm up to ≤3 mm	325	45	395	55
Steel <1.5 mm	250	35	325	45
Iron castings ≥6 mm	505	70	575	80
Iron castings <6 mm	430	60	505	70

The table is for general use, regulations for the single products may include different requirements, comprising various thickness categories. A requirement may be added for thicker coatings or for additionally requisites, without influencing conformity to this standard.

<sup>(a)</sup> Local mass of the coating: value of the coating mass obtained through a single gravimetric test.

<sup>(b)</sup> Average mass of the coating: average value of the coating masses determined through either the use of a control sample or by conversion of the average coating thickness (see point 5 of the relevant standard).




## 15 Verniciatura a polvere / Powder painting / Peinture par poudre

Il trattamento del rivestimento viene effettuato con vernice a polvere POLIESTERE / Coating carried out with one type of powder paint: POLYESTER

Le traitement du revêtement est effectué avec de la peinture en poudre POLYESTER

11

Tinta / Colour / Couleur:

	blu elettrico RAL 5015 / electric blue RAL 5015 / bleu électrique
	grigio RAL 7032 / grey RAL 7032 / gris RAL 7032
	altri colori a richiesta / other colours by request / autres couleurs sur demande.

Spessore minimo di rivestimento: 60-80 micron. Il materiale, dopo aver subito un processo di fosfatazione, viene rivestito elettrostaticamente con resine epossipoliestere ed immesso nel forno di cottura dove avviene il processo di reticolazione. La resistenza del suddetto trattamento agli agenti chimici si è dimostrata ottima. Le **verniciature con polveri** vengono sempre eseguite su **materiali zincati Sendzimir**.

*Average thickness of coat: 60-80 microns. The material is phosphated and then coated electrostatically with epoxy polyester resin before being placed in an oven, where the reticulation process takes place. This treatment provides excellent resistance to chemical agents. Powder painting is always carried out on Sendzimir galvanized materials.*

Épaisseur moyenne du revêtement: 60-80 microns. Après avoir été soumis à un processus de phosphatation, le matériau est revêtu électrostatiquement de résines époxy polyesters et passé au four de cuisson où se produit le processus de réticulation. La résistance de ce traitement aux agents chimiques s'est avérée excellente. Les **peintures par poudre** sont toujours exécutées sur des **matériaux galvanisés Sendzimir**.

**25 Elettrozincatura** - Il rivestimento di zinco sull'acciaio viene depositato mediante elettrolisi. Il bagno utilizzato è costituito da soluzioni acide o alcaline di sali di zinco: gli anodi sono di zinco (in genere puro al 99,99%) mentre i catodi sono i pezzi da rivestire, previo sgrassaggio e decapaggio (Norma DIN 50961 - 7 micron zincato bianco).

**Electro galvanization** - The zinc coat is deposited on steel by electrolysis. The bath used is an acid or alkaline solution of zinc salts: the anodes are made of zinc (generally pure to 99.99%), the cathodes are the pieces to be plated, following degreasing and pickling (DIN 50961 standard - 7 microns galvanized white).

**Électro-galvanisation** - Le revêtement de zinc sur l'acier est déposé par électrolyse. Le bain utilisé est constitué de solutions acides ou alcalines de sels de zinc : les anodes sont de zinc (généralement pur à 99,99%) alors que les cathodes sont les pièces à recouvrir après dégraissage et décapage (Norme DIN 50961 - 7 microns galvanisé blanc).

**45 Alluminio Peraluman** - Le leghe 5454, 5754 (utilizzata da Zamet) e 5154A che contengono dai 2,5 ai 4% di magnesio, con addizioni minori di manganese e cromo, sono molto utilizzate nell'edilizia, nei cantieri, nei veicoli industriali e civili, nell'industria meccanica. La 5154A è molto utilizzata per produrre rivetti e in filo molto sottile, per fabbricare zanzariere, oltre che per fili coassiali. Resistenza allo scivolamento R. 11.

**"Peraluman" aluminium** - 5454, 5754 (used by Zamet) and 5154A alloys with 2.5 to 4% magnesium, with lower manganese and chromium additions, are commonly used in building, construction sites, industrial and civil vehicles, mechanical industry. 5154A alloy is commonly used to make rivets and in very fine wire for the manufacture of mosquito nets and coaxial wires. Evaluation group of slip resistance R.11.

**Aluminium Peraluman** - Les alliages 5454, 5754 (employé par Zamet) et 5154A, qui contiennent 2,5 à 4% de magnésium avec des additions moindres de manganèse et de chrome, sont largement utilisés dans le bâtiment, les chantiers, les véhicules industriels et civils, l'industrie mécanique. Le 5154A est largement employé pour produire des rivets et, en fil très mince, pour fabriquer les moustiquaires et les fils coaxiaux. Groupe d'évaluation de la résistance au glissement R.11.

**47 Geomet® 321** - Il Geomet® 321 è un rivestimento sottile, non elettrolitico, di colore grigio alluminio, per la protezione contro la corrosione di pezzi in acciaio, in ghisa o in altri metalli ferrosi. Il Geomet® 321 è costituito da lamelle di zinco e d'alluminio in una matrice inorganica, è stato sviluppato da Dacral, fabbricante del DACROMET® 320, come alternativa 100% senza cromo. L'applicazione del Geomet® 321 non genera infragilimento da idrogeno. Il processo utilizzato è l'immersione a freddo in una dispersione acquosa o la spruzzatura.

**Geomet® 321** - Geomet® 321 is a thin, aluminium grey-coloured, non-electrolytic coating, for protecting articles in steel, cast iron or other ferrous metals from corrosion. Geomet® 321 is made up of zinc and aluminium foils in an inorganic matrix; it was developed by Dacral, the manufacturer of DACROMET® 320, as a 100% chromium-free alternative. The application of Geomet® 321 does not generate embrittlement due to hydrogen. The process used is cold dipping in an aqueous dispersion or spraying.

**Geomet® 321** - Le Geomet® 321 est un revêtement mince, non électrolytique, gris aluminium, pour la protection contre la corrosion de pièces en acier, en fonte ou en d'autres métaux ferreux. Le Geomet® 321 est constitué de lamelles de zinc et d'aluminium dans une matrice inorganique ; il a été développé par Dacral, fabricant du DACROMET® 320, comme alternative 100% sans chrome. L'application du Geomet® 321 ne provoque pas de fragilisation par l'hydrogène. La technique utilisée est l'immersion à froid dans une dispersion aqueuse ou la pulvérisation.



## Materiali e rivestimenti protettivi

### *Protective materials and coatings*

### Matières et revêtements de protection

**40** **Acciaio inox. AISI 304** - Acciaio al Cr-Ni a basso tasso di C, austenitico, non temprabile, resistente alla corrosione. Amagnetico allo stato ricotto, leggermente magnetico se lavorato a freddo. Buona saldabilità e discreta resistenza alla corrosione intercrystallina. Ottima tenacità fino a bassissime temperature. X5CrNi18-10 • D.num. 1.4301 • Pmax = 0,045 • C ≤ 0,07 • Si ≤ 1,0 • Mn ≤ 2,0 • S ≤ 0,015 • N ≤ 0,11 • Cr da 17,5 a 19,5 • Ni da 8,0 a 10,5

**Stainless steel. AISI 304** - Cr-Ni steel with low percentage of C, austenitic, not hardenable, corrosion-resistant. Non-magnetic when annealed, slightly magnetic when cold processed. Good weldability and fairly good resistance to intercrystalline corrosion. Excellent toughness up to very low temperatures. X5CrNi18-10 • D.no. 1.4301 • Pmax = 0.045 • C ≤ 0.07 • Si ≤ 1.0 • Mn ≤ 2.0 • S ≤ 0.015 • N ≤ 0.11 • Cr 17.5 to 19.5 • Ni 8.0 to 10.5

**Acier inox. AISI 304** - Acier au Cr-Ni à bas taux de C, austénitique, non trempable, résistant à la corrosion. Amagnétique à l'état recuit, légèrement magnétique si travaillé à froid. Bonne soudabilité et résistance assez bonne à la corrosion intercrystalline. Excellente ténacité jusqu'aux températures très basses. X5CrNi18-10 • D.num. 1.4301 • Pmax = 0,045 • C ≤ 0,07 • Si ≤ 1,0 • Mn ≤ 2,0 • S ≤ 0,015 • N ≤ 0,11 • Cr 17,5 à 19,5 • Ni 8,0 à 10,5

**41** **AISI 316L** - Ottima resistenza alla corrosione in atmosfera ed in una grande varietà di sali, acidi organici e sostanze alimentari, discreta nei confronti delle soluzioni deboli di acidi riducenti, migliore rispetto agli altri acciai austenitici non contenenti Mo, verso gli alogenuri e l'acqua marina. X5CrNiMo17-12-2 • D.num. 1.4401 • Pmax = 0,045 • C ≤ 0,07 • Si ≤ 1,0 • Mn ≤ 2,0 • S ≤ 0,015 • N ≤ 0,11 • Cr da 16,5 a 18,5 • Mo da 2,0 a 2,5 • Ni da 10,0 a 13,0

**AISI 316L** - Excellent corrosion resistance in atmosphere and in a wide variety of salts, organic acids and foodstuffs, discreet with regard to weak acid reducing solutions, better than other austenitic steels that do not contain Mo, in relation to halides and sea water. X5CrNiMo17-12-2 • D.no. 1.4401 • Pmax = 0.045 • C ≤ 0.07 • Si ≤ 1.0 • Mn ≤ 2.0 • S ≤ 0.015 • N ≤ 0.11 • Cr 16.5 to 18.5 • Mo 2.0 to 2.5 • Ni 10.0 to 13.0

**AISI 316L** - Excellente résistance à la corrosion en atmosphère et dans une grande variété de sels, d'acides organiques et de substances alimentaires, assez bonne aux solutions faibles d'acides réducteurs, meilleure par rapport aux autres aciers austénitiques ne contenant pas Mo, aux halogénures et à l'eau de mer. X5CrNiMo17-12-2 • D.num. 1.4401 • Pmax = 0,045 • C ≤ 0,07 • Si ≤ 1,0 • Mn ≤ 2,0 • S ≤ 0,015 • N ≤ 0,11 • Cr 16,5 à 18,5 • Mo 2,0 à 2,5 • Ni 10,0 à 13,0

**73** **L'AISI 430** è senza dubbio il tipo di acciaio ferritico più diffuso e di maggior impiego; facilmente lavorabile a freddo presenta un incrudimento inferiore a quello degli acciai austenitici. Possiede buone caratteristiche di resistenza alla corrosione (inferiore a quelle degli acciai austenitici) sia a temperatura ambiente, sia a temperature più elevate e resiste a caldo ed ai gas solforosi secchi. Impiegato nell'industria automobilistica, in quella degli elettrodomestici ed in quella chimica. Il codice 73 corrisponde al trattamento AISI 430. Il codice 75 corrisponde al trattamento AISI 430 con spessore 1,50 mm.

**75** **AISI 430** is doubtlessly the most common type of ferritic steel and the most used; it is easy to process when cold, with a lower hardening level than austenitic steels. It has good corrosion resistance characteristics (lower than austenitic steels) both at ambient temperature and at higher temperatures, and resists heat and dry sulphurous gases. Used in the automobile, household appliance and chemical industries. Code 73 refers to AISI 430 treatment. Code 75 refers to AISI 430 treatment with a thickness of 1.50 mm.

**L'AISI 430** est sans aucun doute le type d'acier ferritique le plus répandu et le plus employé; facile à travailler à froid, il présente un écrouissage inférieur à celui des aciers austénitiques. Il possède de bonnes caractéristiques de résistance à la corrosion (inférieure à celle des aciers austénitiques) aussi bien à la température ambiante qu'aux températures plus élevées et il résiste à la chaleur et aux gaz sulfureux secs. Employé dans l'industrie automobile, dans l'électroménager et dans l'industrie chimique. Le code 73 correspond au traitement AISI 430. Le code 75 correspond au traitement AISI 430 avec une épaisseur de 1,50 mm.



**Fasi di lavorazione della verniciatura a polvere**  
**Powder painting process phases**  
**Phases de traitement de la peinture par poudre**



**Fasi di lavorazione della zincatura a caldo per immersione dopo lavorazione**  
**Hot dip galvanization phases following processing**  
**Phases de traitement de la galvanisation à chaud par immersion après l'usinage**

Rivestimento **MAGNELIS®**, l'alternativa per ambienti aggressivi che garantisce:

- ▶ Efficienza economica al processo post-zincatura
- ▶ Prestazioni di resistenza alla corrosione **fino a 10 volte superiori all'acciaio zincato Sendzimir**
- ▶ Ottima soluzione per ampio ventaglio di installazioni

**MAGNELIS® coating, the alternative for the harshest environments that guarantees:**

- ▶ *Cost-effectiveness to the post-galvanized process*
- ▶ *A corrosion resistance performance **up to 10 times better than Sendzimir galvanized steel***
- ▶ *An excellent solution for a wide range of applications*

Revêtement **MAGNELIS®**, l'alternative pour les milieux agressifs qui garantit:

- ▶ Efficience économique au processus de postgalvanisation
- ▶ Des performances de résistance à la corrosion **jusqu'à 10 fois supérieures à celles de l'acier galvanisé Sendzimir**
- ▶ Une excellente solution pour une large gamme d'applications

76

## MAGNELIS®

Il MAGNELIS® è un rivestimento metallico che assicura una protezione ottimale alle superfici contro i danni a lungo termine. Questo rivestimento offre una serie di vantaggi ineguagliabili: migliore resistenza alla corrosione, fino a 10 volte superiore ad ogni altro acciaio zincato; migliore protezione per le superfici esposte ad ambienti particolarmente aggressivi; migliore alternativa, in termini di rapporto costo-benefici, al processo di post-zincatura. MAGNELIS® è prodotto a partire da una linea classica di acciaio zincato a caldo, che viene però immerso in un bagno che contiene una composizione metallica particolare di zinco con il 3.5% di alluminio e il 3% di magnesio. Questo 3% di magnesio è cruciale, perchè determina uno strato stabile e resistente lungo l'intera superficie metallica, contribuendo a rendere più efficace la difesa alla corrosione rispetto a un rivestimento con un contenuto inferiore di magnesio. MAGNELIS® è un prodotto innovativo e garantisce delle performance migliori rispetto a qualsiasi altro acciaio zincato.

### MAGNELIS®

*MAGNELIS® is a metal coating that ensures optimum protection of surfaces against long-term damages. This coating offers a range of unmatched benefits: better resistance to corrosion, up to 10 times higher than any other galvanized steel; better protection of surfaces exposed to particularly aggressive environments; the best alternative, in terms of costs-benefits, to the post-galvanizing process.*

*MAGNELIS® is made using a base of hot galvanized steel, dipped into a bath that contains a special metallic composition of zinc with 3.5% aluminium and 3% magnesium. This 3% magnesium is crucial, because it creates a stable and resistant layer over the entire metal surface, contributing to a more effective defence against corrosion than a coating with a lower content of magnesium. MAGNELIS® is an innovative product that provides better performance than any other galvanized steel.*

### MAGNELIS®

Le MAGNELIS® est un revêtement métallique qui assure une protection optimale aux surfaces contre les dommages à long terme. Ce revêtement offre des avantages exceptionnels: une meilleure résistance à la corrosion, jusqu'à 10 fois supérieure à tout autre acier galvanisé; une meilleure protection des surfaces exposées aux milieux particulièrement agressifs; une meilleure alternative, en termes de rapport coûts bénéfiques, au procédé de post-galvanisation. MAGNELIS® est produit à partir d'une ligne classique d'acier galvanisé à chaud mais qui est plongé dans un bain contenant une composition métallique particulière de zinc avec 3,5% d'aluminium et 3% de magnésium. Ce 3% est crucial car il détermine une couche stable et résistante le long de toute la surface métallique en contribuant à rendre plus efficace la défense contre la corrosion par rapport à un revêtement ayant une teneur en magnésium inférieure. MAGNELIS® est un produit innovant qui garantit de meilleures performances par rapport à n'importe quel autre acier galvanisé.

## Vantaggi principali Main benefits / Principaux avantages

**Un'alternativa alla post-zincatura e ad altri metalli** MAGNELIS® offre notevoli vantaggi rispetto ai prodotti post-zincati e, addirittura, rispetto a prodotti di alta qualità come acciaio inossidabile e alluminio. A seconda dell'ambiente a cui è esposto, MAGNELIS® consente di ottenere una significativa riduzione del peso del rivestimento, pari a due/quattro volte rispetto ai prodotti post-zincati, a fronte di prestazioni decisamente superiori sul piano della resistenza alla corrosione e dell'efficienza dei costi.

**An alternative to post-galvanising and other metals** MAGNELIS® offers a real advantage over post-galvanized products and even over high value products such as stainless and aluminium. Depending on the environment to which it is exposed, MAGNELIS® delivers a significant coating weight reduction of 2 to 4 times less than post-galvanized products, while still performing significantly better in terms of corrosion resistance and cost-effectiveness.

### Une alternative à la post-galvanisation et à d'autres métaux

MAGNELIS® présente des avantages importants par rapport aux produits post-galvanisés et même par rapport aux produits de haute qualité comme l'acier inoxydable et l'aluminium.

Suivant le milieu d'exposition, MAGNELIS® permet d'obtenir une réduction significative du poids du revêtement, de deux à quatre fois par rapport aux produits post-galvanisés, avec des performances nettement supérieures sur le plan de la résistance à la corrosion et de l'efficiencia des coûts.

**Prova in nebbia salina 2000 ore**  
**Salt spray test 2000 hours**  
**Test au brouillard salin 2000 heures**



**MAGNELIS® 20 µm**

Rivestimento MAGNELIS® ZM250/20 µm  
MAGNELIS® ZM250/20 µm coating  
Revêtement MAGNELIS® ZM250/20 µm



**Post-zincato 85 µm**  
**Post-galvanized 85 µm**  
**Post-galvanisé 85 µm**

Rivestimento post-zincato 85 µm  
Post-galvanized 85 µm coating  
Revêtement post-galvanisé 85 µm

76

### Resistenza alla corrosione superiore

Non c'è nessun altro prodotto che offra una protezione migliore di MAGNELIS® negli ambienti che contengono cloro o ammoniaca. Grazie alla sua composizione chimica unica, MAGNELIS® offre una resistenza alla corrosione superiore rispetto all'acciaio zincato a caldo standard. Con MAGNELIS®, il fenomeno di distruzione del rivestimento che avviene in un ambiente ammoniacale, per esempio, è di sette volte inferiore rispetto a un rivestimento zincato standard. Non solo: MAGNELIS® garantisce una protezione attiva di durata maggiore nel tempo. Alcuni prodotti con rivestimento metallico sono stati sottoposti a una serie di prove in nebbia salina lungo un arco di tempo di otto mesi. I risultati hanno messo in evidenza la netta superiorità di MAGNELIS® in termini di resistenza alla corrosione rispetto agli altri rivestimenti metallici. Sul campione di MAGNELIS® non è stata osservata la comparsa di ruggine rossa. Anche in ambienti altamente alcalini – caratterizzati da un pH compreso tra 10 e 13 – la resistenza alla corrosione di MAGNELIS® è risultata superiore rispetto a quella offerta da altri rivestimenti metallici. Grazie alla sua composizione chimica, il prodotto è in grado di offrire una qualità superiore, in termini di protezione contro la corrosione, in ambienti ammoniacali.

### Superior corrosion resistance

*Nothing offers better protection than MAGNELIS® in chloride or ammonia environments. Due to its unique chemical composition, MAGNELIS® provides superior corrosion resistance than standard hot dip galvanised steel. The destruction of coating that occurs in an ammonia environment is seven times less with MAGNELIS® than with a standard zinc coating. In addition, MAGNELIS® guarantees a longer-lasting, active coating protection over time. Over an eight-month period, a range of metallic coated products were submitted to salt spray tests. The results clearly highlighted the superior corrosion resistance performance of MAGNELIS® over other metallic coatings. No red rust was observed on the MAGNELIS® sample. In highly alkaline environments (pH between 10 and 13), MAGNELIS® demonstrates superior corrosion resistance compared to other metallic coatings. Due to its chemical composition, the product has better quality characteristics in terms of barrier protection against corrosion in an ammonia environment.*

### Résistance supérieure à la corrosion

Il n'existe aucun autre produit qui offre une protection meilleure que MAGNELIS® dans les milieux contenant du chlore et ou de l'ammoniac. Grâce à sa composition chimique unique, MAGNELIS® offre une résistance à la corrosion supérieure à celle de l'acier galvanisé à chaud standard. Avec MAGNELIS®, par exemple, le phénomène de destruction du revêtement qui se produit dans un milieu ammoniacal est sept fois inférieur par rapport à un revêtement galvanisé standard. Ce n'est pas tout : MAGNELIS® offre une protection active de plus longue durée. Des produits avec un revêtement métallique ont été soumis à une série de tests au brouillard salin pour une durée de huit mois. Les résultats ont montré la nette supériorité de MAGNELIS® en termes de résistance à la corrosion par rapport aux autres revêtements métalliques. L'échantillon de MAGNELIS® ne présentait aucune trace de rouille rouge. Même dans les milieux hautement alcalins – caractérisés par un pH compris entre 10 et 13 – la résistance à la corrosion de MAGNELIS® s'est avérée supérieure à celle offerte par d'autres revêtements métalliques. Grâce à sa composition chimique, le produit est en mesure d'offrir une qualité supérieure en termes de protection contre la corrosion dans les milieux ammoniacaux.

### Numero di ore prima della comparsa del 5% di ruggine rossa

*N° of hours before appearance of 5% red rust*

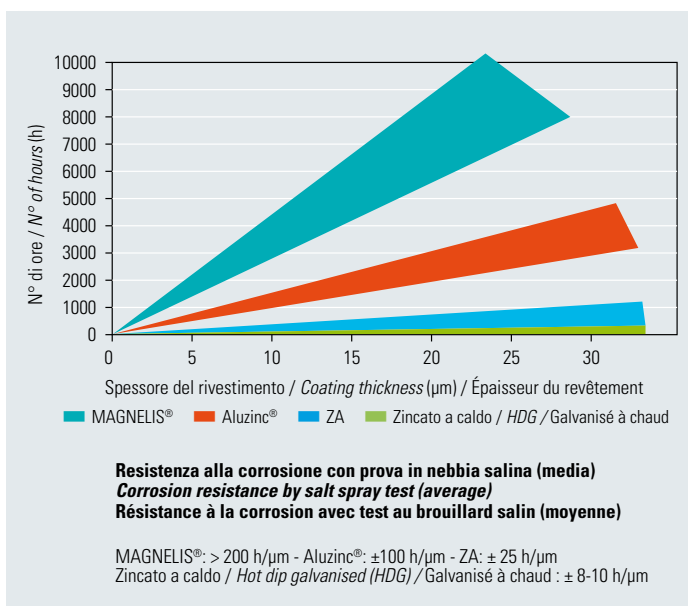
Nombre d'heures avant l'apparition de 5% de rouille rouge

### Prova in nebbia salina

Rivestimento da 20 µm per lato

### Salt spray test / Test au brouillard salin

20 µm coating per side / Revêtement de 20 µm sur chaque côté



MAGNELIS®

Dopo 34 settimane  
 After 34 weeks / Après 34 semaines



Aluzinc®

Dopo 34 settimane  
 After 34 weeks / Après 34 semaines



ZA

Dopo 28 settimane  
 After 28 weeks / Après 28 semaines

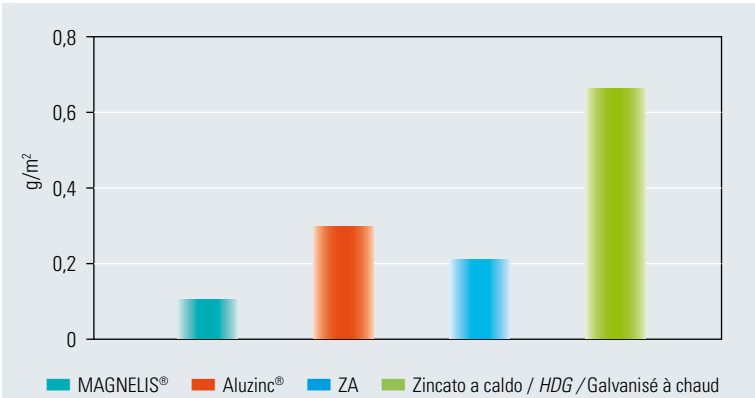


Zincato a caldo / Hot dip galvanised  
 Galvanisé à chaud

Dopo 6 settimane  
 After 6 weeks / Après 6 semaines



**Perdita di peso negli ambienti più impegnativi**  
*Weight loss in harshest environments*  
 Perte de poids dans les environnements les plus difficiles



**Misurazione della perdita di massa / Measurement of mass loss / Mesure de la perte de masse**  
 pH: 11,7 - Soluzione con 5% NH<sub>3</sub> - T: 20 °C - Durata del test 24 ore  
 pH: 11.7 - Solution with 5% NH<sub>3</sub> - T: 20 °C - Test duration 24 h  
 pH: 11,7 - Solution avec 5% NH<sub>3</sub> - T: 20 °C - Durée du test 24 heures

**Esposizione all'aperto in diversi periodi di tempo di MAGNELIS® ZM250 con uno spessore di 2 mm a Brest (Francia)**

*Outdoor exposure over different time periods of MAGNELIS® ZM250 with 2 mm thickness in Brest (France)*  
 Exposition de MAGNELIS® ZM250 en plein air pour des périodes de temps différentes avec une épaisseur de 2 mm à Brest (France)



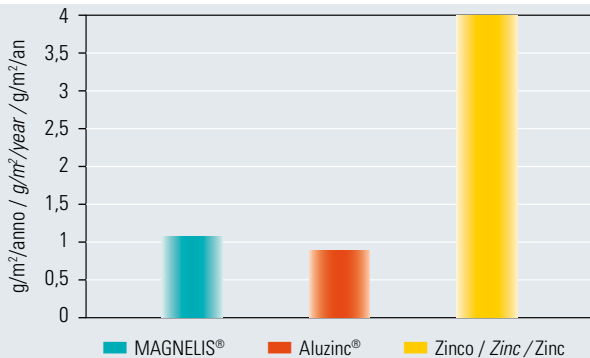
**6 mesi / 6 months / 6 mois**  
 30-40% ruggine rossa / red rust / rouille rouge  
 60% ruggine bianca / white rust / rouille blanche



**16 mesi / 16 months / 16 mois**  
 10% ruggine rossa / red rust / rouille rouge  
 70% ruggine bianca / white rust / rouille blanche

Categoria marina C5-M (la più severa) / Marine category C5-M (the most severe)  
 Catégorie marine C5-M (la plus sévère) / Institut Français de la Corrosion

**Tasso di deflusso dello zinco**  
*Zinc runoff rate / Taux d'écoulement du zinc*



Brest (Francia) - Categoria marina C3 (media)  
 Brest (France) - Maritime category C3 (average)  
 Brest (France) - Catégorie marine C3 (moyenne)  
 Institut Français de la Corrosion

**Protezione auto-cicatrizzante sui bordi tagliati**

Oltre ad essere rafforzato da una protezione catodica equivalente al rivestimento in zinco, MAGNELIS® protegge i bordi tagliati esposti grazie a un sottile film protettivo a base di zinco contenente magnesio, che previene l'insorgenza di reazioni corrosive. La natura di questa pellicola varia in funzione dell'ambiente e le sue proprietà variano a seconda del contenuto di alluminio e magnesio.

**Attento all'ambiente**

L'applicazione di MAGNELIS® garantisce la conservazione delle risorse naturali, dato che utilizza un quantitativo di zinco inferiore rispetto ai rivestimenti in zinco puro. Inoltre, come Aluzinc®, MAGNELIS® riduce in misura consistente il tasso di deflusso\* dello zinco nel suolo.

\* Per **tasso di deflusso** si intende il passaggio di un materiale dalla sua superficie all'ambiente esterno (in g/m²/anno). Nel nostro caso: la quantità di zinco rimossa dalla superficie dalla pioggia che si riversa nell'ambiente esterno.

**Self-repairing protection on cut edges**

*In addition to being fortified by a cathodic protection equivalent to zinc coating, MAGNELIS® protects exposed cut edges with a thin zinc-based protective film with magnesium, which prevents corrosive reactions. The nature of this film varies depending on the environment and the properties according to the aluminium and magnesium content.*

**Environmentally responsible**

*The application of MAGNELIS® ensures the preservation of natural resources since it uses less zinc than pure zinc coatings. Moreover, like Aluzinc®, MAGNELIS® reduces considerably the zinc runoff\* in soils.*

\* **Runoff rate**: the rate of dissolution of a material from its surface into the external environment (in g/m²/year). In our case: the quantity of zinc washed from the surface by falling rain water.

**Protection auto-cicatrizzante sur les bords coupés**

Non seulement MAGNELIS® est renforcé par une protection cathodique équivalant au revêtement de zinc, mais il protège les bords coupés exposés grâce à un mince film de protection à base de zinc contenant du magnésium qui prévient l'apparition de réactions de corrosion. La nature de ce film varie suivant le milieu et ses propriétés varient suivant la teneur en aluminium et en magnésium.

**Respectueux de l'environnement**

L'applicazione di MAGNELIS® garantisce la conservazione delle risorse naturali del momento qu'elle emploie une quantité de zinc inférieure par rapport aux revêtements de zinc pur. De plus, comme Aluzinc®, MAGNELIS® réduit considérablement le taux d'écoulement\* du zinc dans le sol.

\* Le **taux d'écoulement** est le passage d'une matière de sa surface à l'environnement extérieur (en g/m²/an). Dans notre cas : la quantité de zinc détachée de la surface par la pluie qui se déverse dans l'environnement extérieur.

## Confronto tra le caratteristiche dei rivestimenti metallici

*Metallic coatings features comparison / Comparaison entre les caractéristiques des revêtements métalliques*

Caratteristiche del prodotto <i>Product features / Caractéristiques du produit</i>	HDG Zn	ZA	Aluzinc®	MAGNELIS®
<b>Proprietà anti-corrosione / Anti-corrosion properties / Propriétés anti-corrosion</b>				
In un ambiente contenente cloro (zona marittima, piscina) <i>In a chloride environment (marine site, swimming pool)</i> Dans un environnement contenant du chlore (zone maritime, piscine)	Riferimento <i>Reference</i> Référence	+	++	+++
In un ambiente contenente ammoniac (stalla, fattoria, serra) <i>In an ammonia environment (stable, farm, greenhouse)</i> Dans un environnement contenant de l'ammoniac (étable, ferme, serre)	Riferimento <i>Reference</i> Référence	+	■	++
In un ambiente contenente SO <sub>2</sub> (ambiente industriale acido) <i>In an SO<sub>2</sub> environment (acid industrial environment)</i> Dans un environnement contenant SO <sub>2</sub> (environnement industriel acide)	Riferimento <i>Reference</i> Référence	+	++	+
Protezione temporanea (trasporto, stoccaggio) <i>Temporary protection (transport, storage)</i> Protection temporaire (transport, stockage)	Riferimento <i>Reference</i> Référence	+	+++	+++
Protezione dei bordi (a forte spessore, lamiera forata) <i>Edge protection (heavy gauge, perforated sheet)</i> Protection des bords (à forte épaisseur, tôle perforée)	Riferimento <i>Reference</i> Référence	+	-	++
Corrosione di una parte deformata (piegata o stampata) <i>Corrosion of a deformed part (bent or stamped)</i> Corrosion d'une partie déformée (pliée ou emboutie)	Riferimento <i>Reference</i> Référence	+	-	++
<b>Proprietà di formatura / Forming properties / Propriétés de formage</b>				
Piegatura & profilatura <i>Bending &amp; roll-forming</i> Pliage & profilage	Riferimento <i>Reference</i> Référence	■	-	+
Stampaggio <i>Drawing</i> Moulage	Riferimento <i>Reference</i> Référence	+	-	+
<b>Proprietà di assemblaggio / Assembling properties / Propriétés d'assemblage</b>				
Saldatura a punti (spessore equivalente) <i>Spot welding (equivalent thickness)</i> Soudure par points (épaisseur équivalente)	Riferimento <i>Reference</i> Référence	-	--	■
<b>Aspetto / Aspect / Aspect</b>				
Aspetto visivo <i>Visual appearance</i> Aspect visuel	Riferimento <i>Reference</i> Référence	-	+	■

— Inferiore / *Inferior* / Inférieur

■ Equivalente / *Equivalent* / Équivalent

+ Superiore / *Superior* / Supérieur

### Proprietà del rivestimento

#### MAGNELIS® ZM175-ZM195-ZM250-ZM310

Peso rivestimento - su entrambi i lati (g/m<sup>2</sup>) 175-310

Spessore del rivestimento (µm per lato) 14-16-20-25

La densità del rivestimento MAGNELIS® è di 6,2 g/cm<sup>3</sup>, a causa della sua composizione chimica.

MAGNELIS® ZM310 è il primo rivestimento metallico a ricevere la certificazione C5. L'istituto tecnico di ricerca svedese "Technical Research Institute of Sweden (SP)" ha dichiarato che MAGNELIS® ZM310 rientra nella classe di corrosività C5, secondo la norma SS-EN ISO 12944 - 2.

### Coating properties

#### MAGNELIS® ZM175-ZM195-ZM250-ZM310

Coating weight - double sided (g/m<sup>2</sup>) 175-310

Coating thickness (µm per side) 14-16-20-25

*The density of the MAGNELIS® coating is 6.2 g/cm<sup>3</sup>, due to its chemical composition.*

*MAGNELIS® ZM310 is the first metallic coating that received a C5 certification. The Technical Research Institute of Sweden (SP) states that MAGNELIS® ZM310 is suitable for corrosivity class C5, according to the SS-EN ISO 12944 - 2 norm.*

### Propriétés du revêtement

#### MAGNELIS® ZM175-ZM195-ZM250-ZM310

Poids revêtement - sur les deux côtés (g/m<sup>2</sup>) 175-310

Épaisseur revêtement (µm pour chaque côté) 14-16-20-25

La densité du revêtement MAGNELIS® est de 6,2 g/cm<sup>3</sup> à cause de sa composition chimique.

MAGNELIS® ZM310 est le premier revêtement métallique qui reçoit la certification C5. L'institut technique de recherche suédois "Technical Research Institute of Sweden (SP)" a déclaré que MAGNELIS® ZM310 appartient à la classe de corrosion C5, selon la norme SS-EN ISO 12944 - 2.

MAGNELIS® è un marchio commerciale di

MAGNELIS® is a trademark of

MAGNELIS® est une marque commerciale de

## A 300

# Caratteristiche degli acciai austenitici serie *Characteristics of series austenitic steels* Caractéristiques des aciers austénitiques série

Gli **ACCIAI AUSTENITICI serie A300** sono quelli che attualmente Zamet S.p.A. utilizza per le linee di canaline metalliche attualmente in produzione. In funzione della loro composizione chimica e delle caratteristiche d'impiego si possono dividere questi acciai in tre gruppi:

### **Austenitici al Cr-Ni**

Caratterizzati dalla presenza del 16-20% di Cr e 7-12% di Ni con possibilità aggiunta d'altri elementi tipo Zolfo o Selenio che ne facilitano la lavorazione per asportazione di truciolo, oppure Titanio o Niobio quali stabilizzanti del Carbonio ad evitare la formazione di Carburi di Cromo. Posseggono caratteristiche meccaniche non elevate a temperatura ambiente ma che restano notevoli anche a temperature molto basse ed una buona resistenza alla corrosione in quasi tutti gli ambienti aggressivi.

### **Austenitici al Cr-Ni-Mo**

Caratterizzati nella composizione chimica dal Cr (16-18%) dal Ni (10-18%) e dal Mo (2-6%) ed è proprio la presenza di quest'ultimo elemento che dà a questi acciai una particolare resistenza alla corrosione sotto tensione ed alla corrosione per vaiolatura, consentendone quindi l'impiego anche in ambiente di forte aggressività chimica ed anche alla presenza di soluzioni contenenti ioni Cloro. Come nel caso precedente anche tra questi esistono i tipi a basso Carbonio ed i tipi stabilizzati con aggiunte di Titanio per consentirne anche l'impiego nell'intervallo di temperatura tra i 450 e gli 800 °C.

### **Austenitici resistenti alle alte temperature**

Chiamati anche "refrattari" per indicare le elevate caratteristiche di resistenza meccanica ed alla corrosione che vengono mantenute anche a temperature piuttosto elevate. Caratterizzati nella composizione chimica da tenori d'elementi leganti superiori a quelli dei tipi precedenti: il Cromo è spesso superiore al 20%, anche il Nichel in alcuni casi può raggiungere o anche superare il 20%, il Silicio è spesso superiore all'1% ed il Carbonio è di solito presente in tenori piuttosto elevati rispetto agli inossidabili tradizionali.

Secondo i tipi possono essere impiegati a temperature superiori ai 700 °C fino a 1150 °C mantenendo buone caratteristiche d'inossidabilità e sufficienti caratteristiche meccaniche.

---

*Series **A300 AUSTENITIC STEELS** are those that Zamet S.p.A. uses for the metal cable trays currently in production. These steels may be divided into three groups depending on their chemical composition and characteristics:*

### **Cr-Ni Austenitic steels**

*Characterised by 16-20% Cr and 7-12% Ni with the possible addition of other elements like Sulphur or Selenium that facilitate removal of shavings in machining, or Titanium or Niobium as Carbon stabilisers to prevent the formation of Chromium carbides. They possess mechanical characteristics that are of little importance at ambient temperature but remain significant at very low temperatures, and offer good resistance to corrosion in almost all aggressive environments.*

### **Cr-Ni-Mo Austenitic steels**

*Their chemical composition is characterised by Cr (16-18%) and Ni (10-18%) and by Mo (2-6%), and it is the presence of this last element that gives these steels particular resistance to corrosion under tension and to corrosion due to pitting. This makes it suitable for use in the presence of strong chemical aggression and also in the presence of solutions containing Chlorine ions. As in the previous case, there are low carbon types and stabilised types with the addition of Titanium, to allow use at temperatures between 450 and 800 °C.*

### **Austenitic steels resistant to high temperatures**

*Also called "refractory steels", indicating their characteristics of high mechanical and corrosion resistance which are maintained even at rather high temperatures. Their chemical composition is characterised by higher levels of binding elements than those of the previous types. Chromium is frequently present in percentages higher than 20%. In some cases Nickel may also reach, and even exceed, 20%. Silicon is frequently present in percentages greater than 1% and Carbon is usually present at rather high levels compared to traditional stainless steels.*

*Depending on the type, they may be used at temperatures higher than 700 °C and up to 1150 °C, and maintain good stainless characteristics and acceptable mechanical characteristics.*

---

Les **ACIERS AUSTÉNITIQUES série A300** sont ceux que Zamet S.p.A. emploie pour les lignes de goulottes métalliques produites actuellement. En fonction de leur composition chimique et des caractéristiques d'emploi ces aciers peuvent être répartis en trois groupes :

### **Austénitiques au Cr-Ni**

Caractérisés par la présence de 16-20% de Cr et de 7-12% de Ni avec la possibilité d'ajouter d'autres éléments comme le Soufre ou le Sélénium qui en facilitent l'usinage par enlèvement de copeaux, ou le Titane ou le Niobium en fonction de stabilisateurs du Carbone pour éviter la formation de Carbures de Chrome. Ils possèdent des caractéristiques mécaniques non élevées à la température ambiante, qui restent remarquables même aux températures très basses, avec une bonne résistance à la corrosion dans presque tous les milieux agressifs.

### **Austénitiques au Cr-Ni-Mo**

Caractérisés dans leur composition chimique par le Cr (16-18%), le Ni (10-18%) et le Mo (2-6%) ; c'est justement la présence de ce dernier élément qui confère à ces aciers une résistance particulière à la corrosion sous contrainte mécanique et à la corrosion par piqûres qui permet de les employer même dans des milieux à forte agressivité chimique et même en présence de solutions contenant des ions Chlore. Comme dans le cas précédent, dans cette catégorie il y a les types à faible Carbone et les types stabilisés par des adjonctions de Titane pour en permettre l'emploi dans la plage de température entre 450 et 800°C.

### **Austénitiques résistant aux hautes températures**

Appelés également "réfractaires" pour indiquer les hautes caractéristiques de résistance mécanique et à la corrosion qui se maintiennent même à des températures plus élevées. Caractérisés dans leur composition chimique par des teneurs d'éléments liants supérieures à celles des types précédents : le Chrome est souvent supérieur à 20%, le Nickel aussi peut atteindre et même dépasser 20% dans certains cas, le Silicio est souvent supérieur à 1% et le Carbone normalement est présent en des teneurs plutôt élevées par rapport aux autres inoxydables traditionnels.

Suivant les types, ils peuvent être employés à des températures supérieures à 700°C et jusqu'à 1150°C en gardant de bonnes caractéristiques d'inoxydabilité et des caractéristiques mécaniques suffisantes.



# A 300

## Caratteristiche meccaniche e impieghi Mechanical characteristics and uses Caractéristiques mécaniques et emplois

MARCA	UNI (X 5CrNi 18-10) <b>AISI (304)</b> (W.Nr. 1.4301)	UNI (X5CrNiMo17-12-2) <b>AISI (316)</b> (W.Nr. 1.4401)	UNI (X2CrNiMo17-12-2) <b>AISI (316L)</b> (W.Nr. 1.4404)
Stato del materiale	Solubilizzato a 1050°	Solubilizzato a 1075°	Solubilizzato a 1075°
Caratteristiche meccaniche	Rm 540/685 Rs > 195 A > 40 HBmax 200	Rm 510/660 Rs > 215 A > 45 HBmax 190	Rm 490/640 Rs > 215 A > 45 HBmax 180
	(55/70 kgf/mm <sup>2</sup> )	(52/67 kgf/mm <sup>2</sup> )	(50/65 kgf/mm <sup>2</sup> )
Temperature °C Fucin. Solub.	1150 1100 > 5 mm acqua	1150 1100 > 5 mm acqua	1150 1100 > 5 mm acqua
	Fucin. Solub. 950 1050 > 5 mm aria	950 1050 > 5 mm aria	950 1050 > 5 mm aria
Caratteristiche	- Buona resistenza alla corrosione - Ottima imbutibilità - Buona saldabilità e lucidabili a specchio.	- Alta duttilità - Buona saldabilità e lucidabilità  Elevata resistenza alla corrosione conferita dalla presenza di Molibdeno (in particolare alla corrosione per vaiolatura in ambiente ricco di ioni Cloro).	Acciaio a bassissimo tenore di Carbonio che gli conferisce una buona resistenza alla corrosione intergranulare anche dopo saldatura, senza necessità di una successiva solubilizzazione. Resiste molto bene alla corrosione per punti ed alla corrosione sotto tensione.
Impieghi	Impiegati nella fabbricazione di pentolame, di largo impiego nell'industria chimica, alimentare, casearia ed enologica.	Impiegato in ambienti ad alta aggressività come alcune industrie chimiche e l'industria navale.	Impiegato in costruzioni saldate nell'industria chimica e navale.

MARQUE	UNI (X 5CrNi 18-10) <b>AISI (304)</b> (W.Nr. 1.4301)	UNI (X5CrNiMo17-12-2) <b>AISI (316)</b> (W.Nr. 1.4401)	UNI (X2CrNiMo17-12-2) <b>AISI (316L)</b> (W.Nr. 1.4404)
État du matériau	Solubilisé à 1050°	Solubilisé à 1075°	Solubilisé à 1075°
Caractéristiques mécaniques	Rm 540/685 Rs > 195 A > 40 HBmax 200	Rm 510/660 Rs > 215 A > 45 HBmax 190	Rm 490/640 Rs > 215 A > 45 HBmax 180
	(55/70 kgf/mm <sup>2</sup> )	(52/67 kgf/mm <sup>2</sup> )	(50/65 kgf/mm <sup>2</sup> )
Températures °C Forg. Solub.	1150 1100 > 5 mm eau	1150 1100 > 5 mm eau	1150 1100 > 5 mm eau
	Forg. Solub. 950 1050 > 5 mm air	950 1050 > 5 mm air	950 1050 > 5 mm air
Caractéristiques	- Bonne résistance à la corrosion - Excellente emboutissabilité - Bonne soudabilité et polissables à brillant spéculaire.	- Haute ductilité - Bonne soudabilité et polissabilité  Haute résistance à la corrosion conférée par la présence du Molybdène (particulièrement à la corrosion par piqûres en milieu riche en ions Chlore).	Acier à très basse teneur en Carbone qui lui confère une bonne résistance à la corrosion intergranulaire même après soudage, sans nécessité d'une solubilisation successive. Résiste très bien à la corrosion par points et à la corrosion sous contrainte mécanique.
Emplois	Employés dans la fabrication de casseroles, largement employés dans l'industrie chimique, alimentaire, fromagère et œnologique.	Employé dans les milieux caractérisés par une forte agressivité comme certaines industries chimiques et l'industrie navale.	Employé dans les constructions soudées dans l'industrie chimique et navale.

BRAND	UNI (X 5CrNi 18-10) <b>AISI (304)</b> (W.No. 1.4301)	UNI (X5CrNiMo17-12-2) <b>AISI (316)</b> (W.No. 1.4401)	UNI (X2CrNiMo17-12-2) <b>AISI (316L)</b> (W.No. 1.4404)
State of the material	Can be solubilized at 1050°	Can be solubilized at 1075°	Can be solubilized at 1075°
Mechanical characteristics	Rm 540/685 Rs > 195 A > 40 HBmax 200	Rm 510/660 Rs > 215 A > 45 HBmax 190	Rm 490/640 Rs > 215 A > 45 HBmax 180
	(55/70 kgf/mm <sup>2</sup> )	(52/67 kgf/mm <sup>2</sup> )	(50/65 kgf/mm <sup>2</sup> )
Temperature °C Forgeable Soluble	1150 1100 > 5 mm water	1150 1100 > 5 mm water	1150 1100 > 5 mm water
	Forgeable Soluble 950 1050 > 5 mm air	950 1050 > 5 mm air	950 1050 > 5 mm air
Characteristics	- Good resistance to corrosion - Good drawability - Good weldability and can be mirror polished	- High ductility - Good weldability and can be mirror polished  High resistance to corrosion thanks to the presence of Molybdenum (in particular to pitting corrosion in environments rich in Chlorine ions).	Steel with very low levels of Carbon that give it good intercrystalline corrosion resistance even after welding, without the need for subsequent solubilization. Resists point corrosion and corrosion under tension very well.
Uses	Used in the manufacturing of cookware, widely used in the chemical, food, dairy and wine-making industries.	Used in highly aggressive environments, i.e. some chemical and naval industries..	Used in welded construction in the chemical and naval industries.

### LEGENDA

**Rm** = Resistenza alla trazione (carico unitario di rottura) in N/mm<sup>2</sup> - tab. UNI 556

**Rs** = Limite di snervamento in N/mm<sup>2</sup> - tab. UNI 556

**A** = Allungamento percentuale dopo rottura (misurato su un tratto utile uguale a cinque volte il diametro della provetta) - tab. UNI 556

**HB** = Valore di durezza Brinell - sfera diametro 10 mm - carico 29.400 N - tempo 10-15 s - tab. UNI 560-75

### LEGEND

**Rm** = Resistance to tensile strength (Unit modulus of rupture) in N/mm<sup>2</sup> - table UNI 556

**Rs** = Yield point in N/mm<sup>2</sup> - table UNI 556

**A** = Percentage of elongation after rupture (measured on a useful section equal to five times the diameter of specimen) - table UNI 556

**HB** = Brinell hardness value - 10 mm diameter sphere - load 29,400 N - time 10-15 s - table UNI 560-75

### LÉGENDE

**Rm** = Résistance à la traction (charge unitaire de rupture) en N/mm<sup>2</sup> - tab. UNI 556

**Rs** = Limite d'élasticité en N/mm<sup>2</sup> - tab. UNI 556

**A** = Pourcentage d'allongement après rupture (mesuré sur une partie utile égale à cinq fois le diamètre de l'éprouvette) - tab. UNI 556

**HB** = Valeur de dureté Brinell - bille diamètre 10mm - charge 29.400 N - temps 10-15 s - tab. UNI 560-75

## Materiali e rivestimenti protettivi

### Protective materials and coatings

### Matières et revêtements de protection

#### ► Campi di applicazione

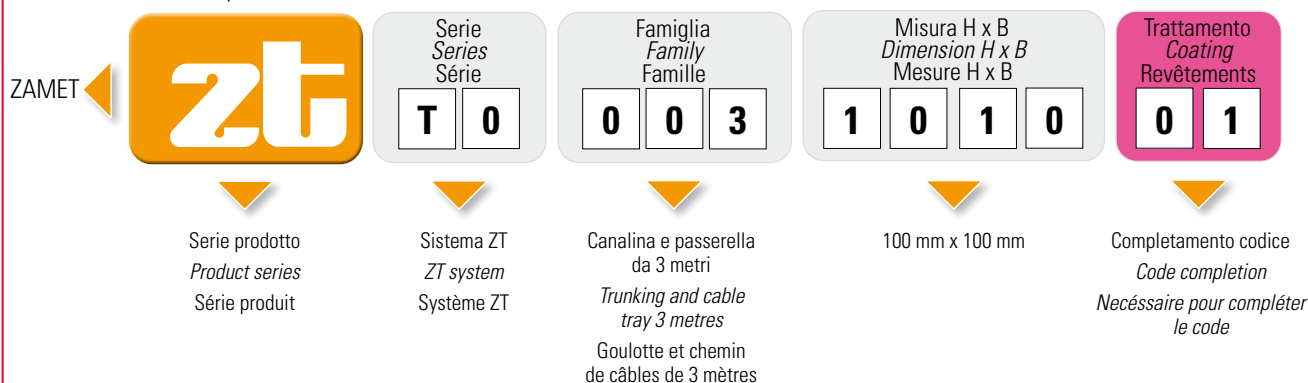
Fields of application  
Domaines d'application

- Ottima tenuta / *Excellent resistance* / Excellente tenue
- Buona tenuta / *Good resistance* / Bonne tenue
- Sconsigliato / *No resistance* / Déconseillé

		Zincatura Sendzimir Sendzimir Galvanization Galvanisation Sendzimir	Zincatura a caldo per immersione Hot dip galvanization Galvanisation à chaud par immersion	Verniciatura a polveri - Blu RAL 5015 Powder painting - Blue RAL 5015 Peinture par poudre - Bleu RAL 5015	Verniciatura a polveri - Grigio RAL 7032 Powder painting - Grey RAL 7032 Peinture par poudre - Gris RAL 7032	Elettrozincatura Electro-galvanization Electro-galvanisation	Acciaio INOX AISI 304 Stainless steel / AISI 304 Acier INOX AISI 304	Acciaio INOX AISI 316L Stainless steel / AISI 316L Acier INOX AISI 316L	Alluminio Peraluman 5754 "Peraluman" aluminium 5754 Acier INOX AISI 430	Geomet® 321	Magnelis®
		01	03	15	11	25	40	41	45	47	76
	Installazione interna in ambiente normale <i>Indoor installation, normal environment</i> Installation interne en milieu normal	●	●	●	●	●	●	●	●	●	●
	Installazione esterna in ambiente normale <i>Outdoor installation, normal environment</i> Installation externe en milieu normal	●	●	●	●	●	●	●	●	●	●
	Ambiente marino <i>Marine environment</i> Milieu marin	○	●	●	●	●	●	●	●	●	●
	Aggressivo solforoso (bassa concentrazione) <i>Sulphurous aggressive (low concentration)</i> Agressif sulfureux (basse concentration)	○	○	○	○	○	●	●	●	○	●
	Industrie chimiche, esplosivi nitrati, fotografia, arredamento <i>Chemical industries, nitrate explosives, photography, furnishing</i> Industries chimiques, explosifs aux nitrates, photographie, décoration d'intérieur	○	○	●	●	○	●	●	●	○	●
	Ambiente acido <i>Acid environment</i> Milieu acide	○	○	○	○	○	●	●	●	○	●
	Ambiente alcalino <i>Alkaline environment</i> Milieu alcalin	○	●	○	○	○	●	●	●	●	●
	Ambiente alogeno (fluoro-cloro) <i>Halogen environment (fluorine-chlorine)</i> Milieu halogéné (fluor-chlore)	○	○	○	○	○	●	●	●	○	●
	Ambiente alimentare <i>Foodstuffs environment</i> Milieu alimentaire	○	○	○	○	○	●	●	●	○	●

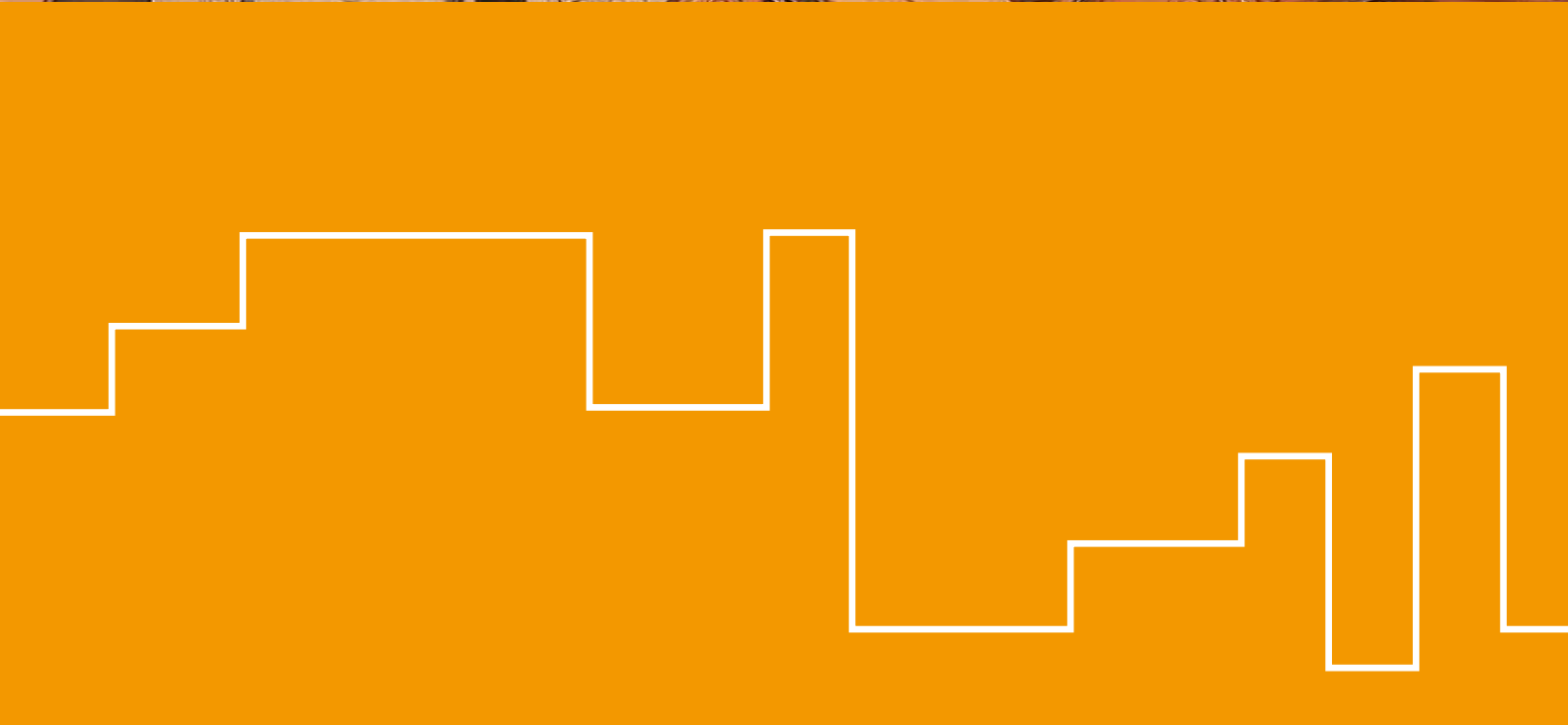
#### ► Lettura codice prodotto

Code sample  
Exemple code



**Le specifiche tecniche possono subire variazioni senza preavviso**  
**Technical specifications are subject to change without notice**  
**Les spécifications techniques peuvent subir des variations sans préavis**





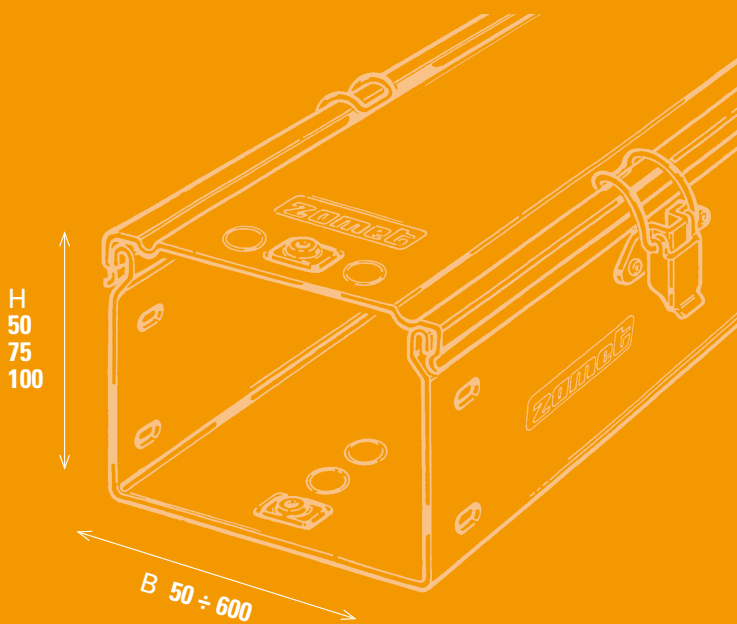




**zt**

**Canaline e Passerelle metalliche**  
*Trunkings and cable trays*  
Goulottes et chemins de câbles métalliques

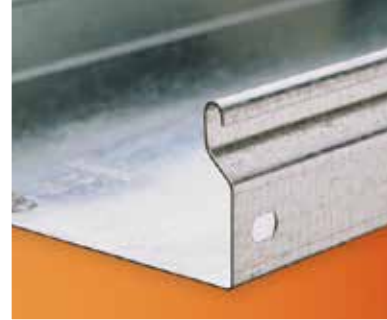
# ZT



## Perché scegliere ZT... Why choose ZT... Pourquoi choisir ZT...

1

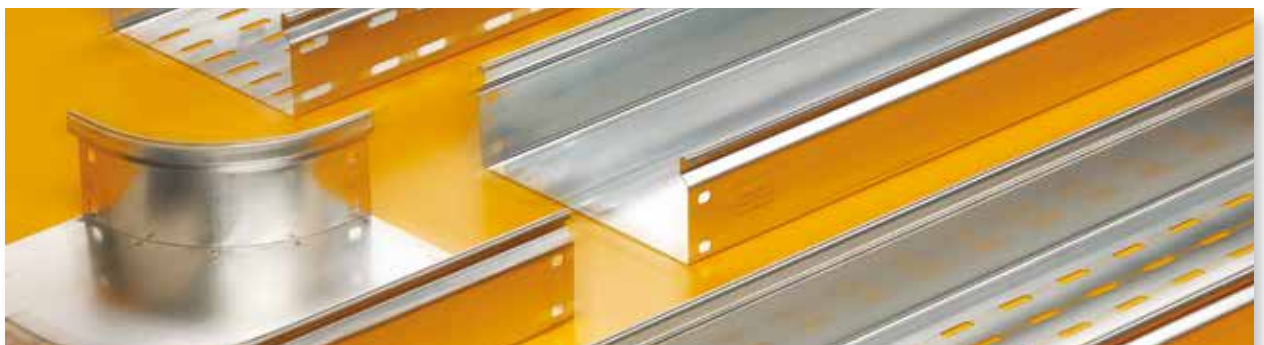
### PROFILO ANTINFORTUNISTICO ACCIDENT PREVENTION PROFILE FORME PRÉVENANT TOUT ACCIDENT



Grazie al particolare profilo del canale i componenti del sistema sono **facilmente maneggiabili** e **sicuri**: non tagliano le mani e non tagliano i cavi elettrici. Il profilo garantisce una **assoluta rigidità** anche a **bassi spessori**.

*Thanks to its special profile, both the straight part and the components of the system are **easily handled** and **safe**: they do not cut hands or electrical wires. The profile guarantees **absolute rigidity**, even with **low thicknesses**.*

Grâce à sa forme particulière, les composants ainsi que la partie rectiligne sont sûrs et **facilement manipulables** : aucun risque de coupure des mains ou des câbles électriques. Cette forme garantit une **rigidité absolue même en cas de faibles épaisseurs**.



**N.B.** Tutte le misure sono espresse in millimetri salvo diversa indicazione, e sono da intendersi nominali.  
**Note:** All the dimensions are in millimetres unless otherwise stated. Dimensions are nominal.  
**Note :** Sauf autres spécifications, toutes les dimensions sont indiquées en millimètres.

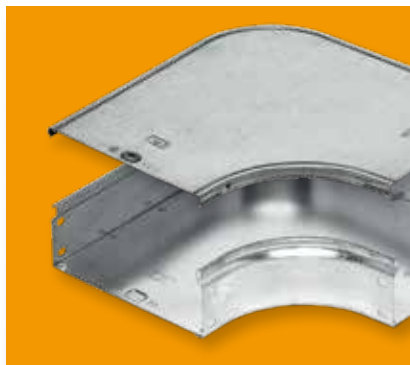
## 2 FACILITÀ DI MONTAGGIO EASY TO INSTALL SIMPLICITÉ DE MONTAGE



Il profilo permette la **sospensione a soffitto** utilizzando il bordo del canale quale aggancio.

*The profile allows **suspension from the ceiling**, using the edge of the cable tray as a hook.*

Sa forme permet de le **suspendre au plafond** en utilisant le bord du conduit comme crochet.



**Coperchi a scatto** autobloccanti anche per tutti i componenti, progettati per ricevere, eventualmente, cerniere e fermagli.

*The **snap-on covers** are self-locking for all of the components and are designed for the use of hinges and clamps, if necessary.*

Les **couvercles (à cran)** sont autobloquants pour tous les composants et sont conçus pour accueillir éventuellement des charnières et des attaches.



Giunzione meccanica brevettata ad **innesto rapido** con viti mobili e garanzia di **continuità elettrica**.

*The patented **quick click** mechanical joint has movable screws and ensures **electrical continuity**.*

La jonction mécanique brevetée est à **enclenchement rapide** avec vis mobiles et garantit la **continuité électrique**.

## 3 INGOMBRO LIMITATO REDUCED DIMENSIONS ENCOMBREMENT LIMITÉ



I componenti sono **facilmente smontabili**. Gli elementi piani hanno il **raggio interno identico al raggio esterno** in tal modo aumentano lo **spazio di utilizzo** e permettono l'affiancamento dei canali.

*The components are **easily dismantled**. The **internal radius** of the flat elements is **identical to the external radius**, increasing the **available space** and allowing the trays to be placed side by side.*

Les composants sont **aisément démontables**. Les éléments plats ont un **rayon interne identique au rayon externe** de façon à augmenter l'espace d'utilisation et permettre l'alignement des goulottes.

## 4 FLESSIBILITÀ E VERSATILITÀ FLEXIBILITY AND VERSATILITY FLEXIBILITÉ ET ADAPTABILITÉ



Tutti i componenti del sistema **sono comuni** sia per il **canale chiuso** sia per la **passerella asolata**.

*All of the system components **are common** both for the **trunking** and for the **perforated cable trays**.*

Tous les composants du système **sont communs** aussi bien pour les **goulotte** que pour les **chemins de câbles**.

**Passerelle per impianti navali ed impianti in galleria**  
*Cable tray for naval systems and tunnel systems*  
Chemin de câbles pour systèmes navals et systèmes de tunnels

Rif. pag. 276-277 - Richiedere i cataloghi / Request catalogues  
Demander les catalogues



## Certificazioni Prodotto

### Product Certifications / Certifications de produit



Per garantire la piena rispondenza al DL 626 del 25.11.96 la nostra Azienda marca CE i propri prodotti e quindi risponde ai requisiti essenziali della direttiva 2014/35/UE. Tuttavia tale marcatura non comporta alcun controllo di conformità alle Norme da parte di un Ente terzo e pertanto non è sostitutiva del marchio di qualità.

Significa che il prodotto ha ottenuto la certificazione IMQ ed è costantemente controllato e provato dall'Istituto del Marchio di Qualità.

*To guarantee full compliance with LD 626 dated 25.11.96, our products are marked CE, in agreement with the essential requirements of the LV directive 2014/35/UE. However, this marking does not require any checks for conformity to Standards by an independent Body and therefore does not replace the quality mark.*

*The quality mark means that the product has obtained IMQ certification and is constantly checked and tested by the Quality Mark Institute.*

Pour garantir la conformité exacte au DL 626 du 25.11.96 notre Société marque ses produits avec le label CE et est conforme aux qualités requises essentielles de la directive 2014/35/UE. Toutefois, ce marquage ne comportant aucun contrôle de conformité aux Normes de la part d'un Organisme tiers, il ne remplace pas le label de qualité.

Cela signifie que le produit a obtenu la certification IMQ et qu'il est constamment contrôlé et testé par l'Institut du Label de Qualité.

#### Grado di protezione IP 20/40 - Riferimento Norma: CEI EN 60529/A2

IP 20/40 è il massimo grado di protezione raggiungibile spontaneamente dal prodotto quando viene correttamente installato/inserito nel proprio sistema.

#### IP20/40 protection degree - Reference standard: CEI EN 60529/A2

IP 20/40 is the maximum degree of protection that can be spontaneously reached by the product when it is correctly installed/included in its own system.

#### Degré de protection IP 20/40 - Référence Norme : CEI EN 60529/A2

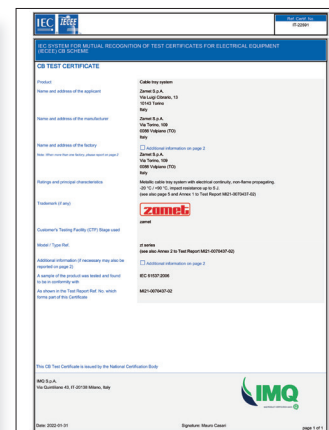
IP 20/40 est le degré maximum de protection obtenu spontanément par le produit quand il est correctement installé/intégré à son système.

Prima cifra: PROTEZIONE CONTRO LA PENETRAZIONE DI CORPI SOLIDI ESTRANEI First digit: PROTECTION AGAINST PENETRATION BY SOLID FOREIGN OBJECTS Premier chiffre : PROTECTION CONTRE LA PÉNÉTRATION DE CORPS SOLIDES ÉTRANGERS		Seconda cifra: PROTEZIONE CONTRO LA PENETRAZIONE DI ACQUA CON EFFETTI DANNOSI Second digit: AGAINST PENETRATION BY WATER WITH HARMFUL EFFECTS Deuxième chiffre : PROTECTION CONTRE LA PÉNÉTRATION D'EAU AVEC DES EFFETS NOCIFS		
<b>IP</b>	<b>Protezione apparecchiatura</b> Protection of equipment Protection appareil	<b>Protezione persone</b> Protection of people Protection personnes	<b>IP</b>	<b>Protezione apparecchiatura</b> Equipment protection Protection appareil
<b>0</b>	Nessuna protezione No protection Aucune protection	Nessuna protezione No protection Aucune protection	<b>0</b>	Nessuna protezione No protection Aucune protection
<b>1</b>	Protezione contro i corpi solidi $\varnothing \geq 50$ mm Protection from solid objects $\varnothing \geq 50$ mm Protection contre les corps solides $\varnothing 50$ mm	Dorso della mano Back of hand Dos de la main	<b>1</b>	Protetto contro cadute verticali di gocce d'acqua Protection from vertically dripping water Protégé contre les chutes verticales de gouttes d'eau
<b>2</b>	Protezione contro i corpi solidi $\varnothing \geq 12$ mm Protection from solid objects $\varnothing \geq 12$ mm Protection contre les corps solides $\varnothing 12$ mm	Dito Finger Doigt	<b>2</b>	Protetto contro cadute di gocce d'acqua verticali o inclinate fino a 15° dalla verticale Protection from vertically dripping water or tilted up to 15° Protégé contre les chutes de gouttes d'eau verticales ou inclinées jusqu'à 5° par rapport à la verticale
<b>3</b>	Protezione contro i corpi solidi $\varnothing \geq 2,5$ mm Protection from solid objects $\varnothing \geq 2,5$ mm Protection contre les corps solides $\varnothing 2,5$ mm	Attrezzo Tool Outil	<b>3</b>	Protetto contro cadute di gocce d'acqua verticali o inclinate fino a 60° dalla verticale Protection from vertically dripping water or tilted up to 60° Protégé contre les chutes de gouttes d'eau verticales ou inclinées jusqu'à 60° par rapport à la verticale
<b>4</b>	Protezione contro i corpi solidi $\varnothing \geq 1$ mm Protection from solid objects $\varnothing \geq 1$ mm Protection contre les corps solides $\varnothing 1$ mm	Filo Wire Fil	<b>4</b>	Protetto contro i getti d'acqua in tutte le direzioni Protection from water jets in all directions Protégé contre les projections d'eau dans toutes les directions



## EN 50085-1:2005 – EN 50085-2-1:2006

## EN 61537:2007 – IEC 61537:2006



File n° E471266

I prodotti delle serie ZT di Zamet S.p.a. oltre ad aver superato le prove tecniche di resistenza e portata richieste da Underwriters Laboratories, hanno anche superato lo Standard CSA C22.2 No. 126.1, relativo alla sicurezza del prodotto, richiesto da CSA Group, soddisfacendo così i requisiti richiesti sia per gli Stati Uniti che per il Canada. Per ottemperare ai requisiti, è necessario un collegamento equipotenziale tra i componenti mediante l'installazione della treccia di collegamento equipotenziale (MO 510)

*Zamet's products of ZT series has passed the resistance and load tests required by Underwriters Laboratories. CSA Standard C22.2 No. 126.1 (relating to product safety) has also been passed satisfying requirements for US and Canada. To meet this requirements, equipotential connection between the components is required by installing the equipotential connecting plait (MO 510)*

Les produits Zamet de la série ZT ont réussi les tests techniques de résistance et de charge demandé par Underwrites Laboratoris. Les produits ont également réussi la norme CSA C22.2 No 126.1 (relative à la sécurité des produits) demandé par CSA Group, satisfaisant ainsi les exigences pour les Etas-Unis et le Canada. Pour répondre aux exigences, une connection équipotentielle entre les composants est nécessaire en installant les tresses de raccordement équipotentielle (MO 510)

Usa i nostri QR code per saperne di più!  
To learn more, use our QR code  
Pour en savoir plus, utilisez nos codes QR



**Prescrizioni delle norme**  
*Norm limitations*  
**Prescriptions des normes**  
**EN 50085-1:2005 ed EN 50085-2-1:2006**

La Zamet Spa informa che, al fine della conformità alle norme EN 50085-1:2005 ed EN 50085-2-1:2006, le seguenti istruzioni devono essere tenute in conto sia per quanto riguarda il canale rettilineo sia per quanto riguarda gli accessori, durante l'installazione:

- I tratti rettilinei di canale sono certificati da IMQ e giudicati conformi alle prescrizioni delle norme **solo quando equipaggiati del relativo coperchio**.
- I Componenti sono certificati da IMQ e giudicati conformi alle prescrizioni delle norme **solo quando muniti di coperchio**.
- E' indicato il valore di impedenza lineare di ciascun tratto rettilineo di canale che è stato rilevato nella misura non superiore a 5 mΩ/m.
- I tratti rettilinei di canale realizzati in acciaio verniciato **non** garantiscono continuità elettrica tra canale e coperchio; la continuità è garantita **solo se** viene utilizzato l'accessorio **TO 602 0000 01** "Cerniera con treccia di messa a terra".

Il valore dell'impedenza di ogni giunzione **tratto rettilineo-tratto rettilineo** e **tratto rettilineo-componente** è al di sotto del massimo valore ammesso dalle norme EN 50085-1:2005 ed EN 50085-2-1:2006 (50 mΩ) **solo se**, per la giunzione, si utilizza **almeno uno** dei seguenti accessori:

- **TO 200 0007 01** o **TO 200 0010 01** - Piastrina di giunzione con viti mobili di fissaggio
- **TO 240 0045 33** - Piastrina di messa a terra
- **TO 240 0048 33** - Piastrina di messa a terra per giunzione interna ad "U"

---

*Zamet S.p.A. informs you that, in order to comply with the standards EN 50085-1:2005 and EN 50085-2-1:2006, instructions have to be followed during the installation of the product both for straight elements and accessories:*

- *The straight sections of the channel are certified by IMQ and comply with standards **only when equipped with the relevant cover**.*
- *The components are certified by IMQ and comply with standards **only when equipped with the relevant cover**.*
- *The value of linear impedance is marked for each straight section when below 5 mΩ/m.*
- *The straight sections made of painted steel **do not** guarantee electrical continuity between channel and cover. Continuity is guaranteed **only when** accessory **TO 602 0000 01** "Hinge with earthing device" is used.*

*The impedance value of each **straight section+straight section** and **straight section+component** junction is below the maximum allowed by EN 50085-1:2005 and EN 50085-2-1:2006 (50 mΩ) **only when at least one** of the following accessories is used for joining:*

- **TO 200 0007 01** or **TO 200 0010 01** - Junction plate with movable fixing screws
- **TO 240 0045 33** - Earthing device plate
- **TO 240 0048 33** - Earthing device plate for "U-shaped" internal joint

---

Zamet S.p.A informe que, dans le but de la conformité des normes EN 50085-1:2005 et EN 50085-2-1:2006, les instructions suivantes doivent être prises en compte aussi bien pour le conduit rectiligne que pour les accessoires, durant l'installation :

- Les points rectilignes du conduit sont certifiés IMQ et jugés conformes aux prescriptions des normes **seulement quand ils sont équipés de leur couvercle**.
- Les composants sont certifiés IMQ et jugés conformes aux prescriptions des normes **seulement quand ils sont munis de leur couvercle**.
- La valeur d'impédance linéaire de chaque point rectiligne du conduit qui a été relevée dans une mesure non supérieure à 5 mΩ/m est indiquée.
- Les points rectilignes du conduit réalisés en acier verni **ne garantissent pas** la continuité électrique entre le conduit et le couvercle ; la continuité est garantie **seulement si** est utilisé l'accessoire **TO 602 0000 01** « Charnière avec tresse de mise à terre ».

La valeur d'impédance de chaque jonction **point rectiligne-point rectiligne et point rectiligne-composant** est en dessous de la valeur maximale admise par les normes EN 50085-1:2005 et EN 50085-2-1:2006 (50 mΩ), **seulement si**, pour la jonction, est utilisé **au moins un** des accessoires suivants

- **TO 200 0007 01** ou **TO 200 0010 01** - Plaquette de jonction avec vis mobiles de fixation
- **TO 240 0045 33** - Plaquette de mise à la terre
- **TO 240 0048 33** - Plaquette de mise à terre pour jonction interne en « U »



## Prescrizioni della norma *Norm limitation* Prescriptions de la norme **EN 61537-1 ed.2007**

La Zamet Spa informa che, al fine della conformità alla norma EN 61537-1 ed.2007, le seguenti istruzioni devono essere tenute in conto sia per quanto riguarda il canale rettilineo sia per quanto riguarda gli accessori, durante l'installazione. La Serie ZT è stata certificata nelle seguenti versioni:

- Corrispondente resistenza alla corrosione secondo il **paragrafo 6.5.2**:
  - Acciaio zincato sendzimir (codice 01): classe 3
  - Acciaio zincato a caldo (codice 03): classe 6
  - Acciaio inossidabile AISI 304 – AISI 316 – AISI 316L (codice 40 - 41): classe 9A - 9B
  - Acciaio zincato e Verniciato (codice 15 – 11): classe 3
- Perforazione della superficie secondo il **paragrafo 6.7**: - Classificazione B (oltre il 2% e fino al 15%)
- Dimensione secondo il **paragrafo 8**: - La conformità si verifica mediante esame a vista

L'SWL dei tratti rettilinei di ogni larghezza in funzione della campata e dei dispositivi di supporto è indicata nelle tabelle corrispondenti. Il sistema è adatto ad essere montato su campata singola e su campate multiple (prova di tipo IV 10.3.4 - figura 3). Le giunzioni sono da considerarsi zone localizzate di resistenza meccanica inferiore pertanto è previsto in prossimità della giunzione, un dispositivo di supporto tra quelli certificati.

In corrispondenza di ogni componente del sistema può essere posizionato un dispositivo di supporto tra quelli certificati. La bulloneria utilizzata per l'assemblaggio dei componenti nei quali è previsto l'alloggiamento dei cavi deve essere posizionata in modo tale che la testa tonda sia rivolta verso l'interno della passerella o del componente; tale precauzione è necessaria per garantire la piena conformità alle prescrizioni del paragrafo 9.3. La coppia di torsione con la quale viti, dadi e bulloni sono serrati deve essere: M6 (3Nm) ed M8 (6Nm).

---

*Zamet Spa informs you that, for compliance with the standard EN 61537-1 ed.2007, the following instructions must be taken into account during the installation of the straight cable tray section and accessories. The ZT Series was certified in the following versions:*

- *Resistance against corrosion according to paragraph 6.5.2:*
  - *Sendzimir galvanized steel (code 01): Class 3*
  - *Hot dip galvanized steel (code 03): Class 6*
  - *Stainless steel AISI 304 - AISI 316 - AISI 316L (code 40-41): Class 9A - 9B*
  - *Galvanized and painted steel (code 15-11): Class 3*
- *Perforation of the surface according to paragraph 6.7: - Classification B (over 2% and up to 15%)*
- *Dimensions according to paragraph 8: - Compliance checked by visual inspection*

*The SWL of the straight section for each width, depending on the span and of the supporting devices, is shown in the corresponding tables. The system is suitable for mounting on a single span and on multiple spans (type test IV 10.3.4 - Figure 3). The joints are to be considered as localized areas with a lower mechanical strength, therefore, one of the certified supporting devices is provided near the joint. A certified supporting device can be positioned for each component of the system. Bolts and nuts used for the assembly of the components housing the cables must be positioned in such a way that the round head faces the inside of the cable ladder or component. This precaution is necessary to ensure full compliance with the requirements of paragraph 9.3. Nut and bolt torque must be equal to: M6 (3Nm) and M8 (6Nm).*

---

Zamet S.p.A. communique que, conformément à la norme EN 61537-1 éd. 2007, les instructions suivantes doivent être prises en considération en ce qui concerne la goulotte rectiligne et les accessoires au cours de l'installation. La Série ZT a été certifiée dans les versions suivantes :

- Résistance correspondante à la corrosion selon le **paragraphe 6.5.2** :
  - Acier galvanisé sendzimir (code 01) : classe 3
  - Acier galvanisé à chaud (code 03) : classe 6
  - Acier inoxydable AISI 304 – AISI 316 – AISI 316L (code 40 - 41): classe 9A - 9B
  - Acier galvanisé et peint (code 15 - 11) : classe 3
- Perforation de la surface selon le **paragraphe 6.7** : - Classification B (au-dessus de 2% et jusqu'à 15%)
- Dimensions selon le **paragraphe 8** : - La conformité est vérifiée à travers un examen visuel

L'SWL des segments rectilignes de chaque largeur en fonction de la travée et des dispositifs de support est indiqué dans les tableaux correspondants. Le système est indiqué pour le montage sur travée simple et sur des travées multiples (test de type IV 10.3.4 - figure 3). Les jonctions doivent être considérées comme des zones localisées de résistance mécanique inférieure, c'est pourquoi à proximité de la jonction est prévu un dispositif de support choisi parmi les dispositifs certifiés. En correspondance de chaque composant du système on peut placer un dispositif de support choisi parmi les dispositifs certifiés. Les boulons employés pour l'assemblage des composants dans lesquels il est prévu de loger les câbles doivent être placés de manière à ce que la tête arrondie soit tournée vers l'intérieur du chemin de câbles ou du composant ; cette précaution est nécessaire pour assurer la pleine conformité aux prescriptions du paragraphe 9.3. Les vis, les écrous et les boulons doivent être serrés au couple de torsion de: M6 (3Nm) et M8 (6Nm).



- **01** Zincato Sendzimir / *Sendzimir galvanized* / Galvanisé Sendzimir
- **03** Zincato a caldo per immersione / *Hot dip galvanized* / Galvanisé à chaud par immersion
- **15** Verniciato blu RAL 5015 / *Blue RAL 5015 varnished* / Peint en bleu RAL 5015
- **11** Verniciato grigio RAL 7032 / *Grey RAL 7032 varnished* / Peint en gris RAL 7032
- **40** Acciaio INOX AISI 304 / *Stainless steel AISI 304* / Acier INOX AISI 304
- **41** Acciaio INOX AISI 316L / *Stainless steel AISI 316L* / Acier INOX AISI 316L



\* Gli spessori si intendono nominali / *The thicknesses are nominal* / Les épaisseurs sont nominales  
 \*\* Sezione intesa come conduttore / *section intended as conductor* / section destinée à être conductrice  
 \*\*\* In funzione della distanza tra i supporti (fino a 1,5-4 m) / *On the basis of distance among supports (up to 1,5-4 m)* / En fonction de la distance entre les supports (jusqu'à 1,5-4 m)

**Canalina (IP 40 con coperchio)**  
*Trunking (IP40 with cover)*  
 Goulotte (IP 40 avec couvercle)

**Norma/Norm/Norme**  
**EN 50085-2-1** (rif.pag.28)

**Norma/Norm/Norme**  
**EN 61537-1** (rif.pag.29)

Dimensione Dimension	Codice Code	Sp. / Th*	Sezione utile del canale [mm²]*** Usable section of channel [mm²]***						Sez. cond. Conductor section	SWL (N/m) in funzione della campata (S) [m] SWL (N/m) as function of the span (S) [m]				Peso Weight						
			1,5 m	2 m	2,5 m	3 m	3,5 m	4 m		1,5 m	2 m	2,5 m	3 m							
H <b>50</b>	B	[mm]																		
50	<b>TO 003 0505</b>	0,60	01	03	15	11	40	41	2400	2400	1250	1250	1250	1250	100,80	196	137	96	67	0,79
100	<b>TO 003 0510</b>	0,60	01	03	15	11	40	41	4800	4800	2500	2500	2500	1750	130,80	364	243	171	93	1,03
150	<b>TO 003 0515</b>	0,60	01	03	15	11	40	41	7200	7200	3750	3750	3142	2000	160,80	509	328	231	106	1,26
200	<b>TO 003 0520</b>	0,80	01	03	15	11	40	41	9600	9600	5000	5000	4285	3000	254,40	637	397	280	115	2,00
300	<b>TO 003 0530</b>	0,80	01	03	15	11	40	41	14400	14400	7500	7000	4571	3000	334,40	849	503	357	125	2,63
400	<b>TO 003 0540</b>	1,00	01	03	15	11	40	41	19200	19200	10000	9000	5714	3750	518,00	1019	580	413	131	4,07
500	<b>TO 003 0550</b>	1,00	01	03	15	11	40	41	24000	24000	12500	9000	5714	4000	618,00	1158	639	456	134	4,85
600	<b>TO 003 0560</b>	1,20	01	03	15	11	40	41	28800	28800	15000	11000	6857	4750	859,20	1274	686	490	137	6,74

Dimensione Dimension	Codice Code	Sp. / Th*	Sezione utile del canale [mm²]*** Usable section of channel [mm²]***						Sez. cond. Conductor section	SWL (N/m) in funzione della campata (S) [m] SWL (N/m) as function of the span (S) [m]				Peso Weight						
			1,5 m	2 m	2,5 m	3 m	3,5 m	4 m		1,5 m	2 m	2,5 m	3 m							
H <b>75</b>	B	[mm]																		
75	<b>TO 003 0707</b>	0,60	01	03	15	11	40	41	5400	5400	2810	2810	2810	2810	145,80	294	205	144	100	1,14
100	<b>TO 003 0710</b>	0,60	01	03	15	11	40	41	7200	7200	3750	3750	3750	3750	160,80	383	263	183	114	1,26
150	<b>TO 003 0715</b>	0,80	01	03	15	11	40	41	10800	10800	5625	5625	5625	5625	254,40	549	366	253	133	2,00
200	<b>TO 003 0720</b>	0,80	01	03	15	11	40	41	14400	14400	7500	7500	7500	6000	294,40	701	455	312	145	2,31
300	<b>TO 003 0730</b>	1,00	01	03	15	11			21600	21600	11250	11250	11250	7500	468,00	969	600	408	159	3,67
300	<b>TO 003 0730</b>	0,80					40	41	21600	21600	11250	11250	11250	7500	375,00	969	600	408	159	3,00
400	<b>TO 003 0740</b>	1,00	01	03	15	11	40	41	28800	28800	15000	15000	11428	7750	568,00	1198	714	482	167	4,46
500	<b>TO 003 0750</b>	1,20	01	03	15	11	40	41	36000	36000	18750	18750	14000	9500	799,20	1396	806	540	172	6,27
600	<b>TO 003 0760</b>	1,20	01	03	15	11	40	41	43200	43200	22500	22333	14000	9500	919,20	1569	882	588	176	7,22

Dimensione Dimension	Codice Code	Sp. / Th*	Sezione utile del canale [mm²]*** Usable section of channel [mm²]***						Sez. cond. Conductor section	SWL (N/m) in funzione della campata (S) [m] SWL (N/m) as function of the span (S) [m]				Peso Weight						
			1,5 m	2 m	2,5 m	3 m	3,5 m	4 m		1,5 m	2 m	2,5 m	3 m							
H <b>100</b>	B	[mm]																		
100	<b>TO 003 1010</b>	0,80	01	03	15	11	40	41	9600	9600	5000	5000	5000	5000	254,40	392	294	205	144	2,00
150	<b>TO 003 1015</b>	0,80	01	03	15	11	40	41	14400	14400	7500	7500	7500	7500	294,40	576	417	292	172	2,31
200	<b>TO 003 1020</b>	0,80	01	03	15	11	40	41	19200	19200	10000	10000	10000	9500	334,40	754	528	369	191	2,63
300	<b>TO 003 1030</b>	1,00	01	03	15	11	40	41	28800	28800	15000	15000	15000	12500	518,00	1089	719	502	215	4,07
400	<b>TO 003 1040</b>	1,00	01	03	15	11	40	41	38400	38400	20000	20000	19142	12750	618,00	1400	878	612	229	4,85
500	<b>TO 003 1050</b>	1,20	01	03	15	11	40	41	48000	48000	25000	25000	23428	15750	859,20	1690	1012	705	238	6,74
600	<b>TO 003 1060</b>	1,20	01	03	15	11	40	41	57600	57600	30000	30000	23714	15750	979,20	1961	1127	784	245	7,69

**A richiesta si possono fornire spessori diversi / Other thicknesses are available upon request / Sur demande nous fournissons des épaisseurs différentes**

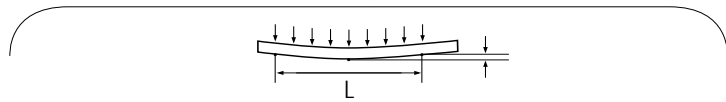
# Diagrammi di carico

## Load diagrams

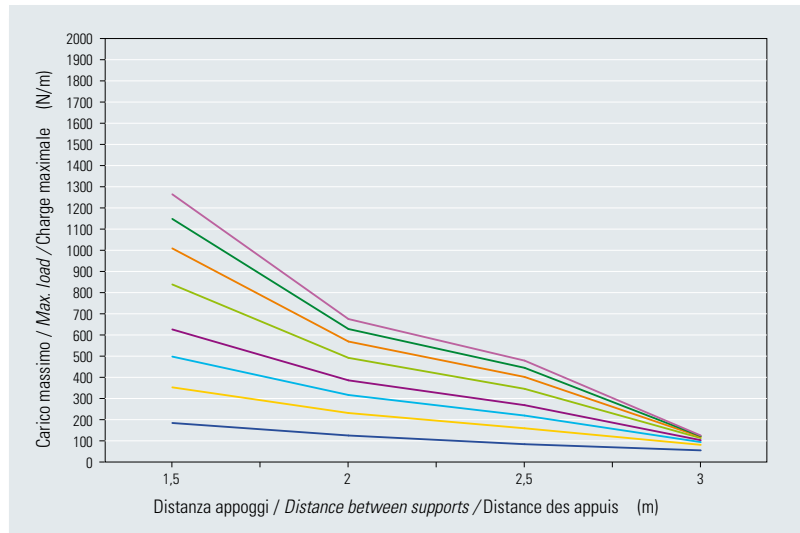
### Diagrammes de charge

#### EN 61537-1 ed.2007

**Carico uniforme**  
Uniform load / Charge uniforme



- B = 600
- B = 500
- B = 400
- B = 300
- B = 200
- B = 150
- B = 100
- B = 75
- B = 50



50 H

#### EN 61537

**10.4 - Prova per il SWL (safe working load) di tratti di passerelle porta cavi a fondo continuo e a traversini, montati sul piano orizzontale e con percorso orizzontale su un'installazione a campata singola.**

La flessione effettiva di metà campata al SWL non deve superare 1/100 della campata.

La flessione trasversale al SWL non deve superare 1/20 della larghezza dei campioni.

#### EN 61537

**10.4 - Test for SWL (safe working load) of cable tray lengths and cable ladder lengths mounted in the horizontal plane running horizontally on a single span installation.**

The practical mid-span deflection at the SWL shall not exceed 1/100th of the span.

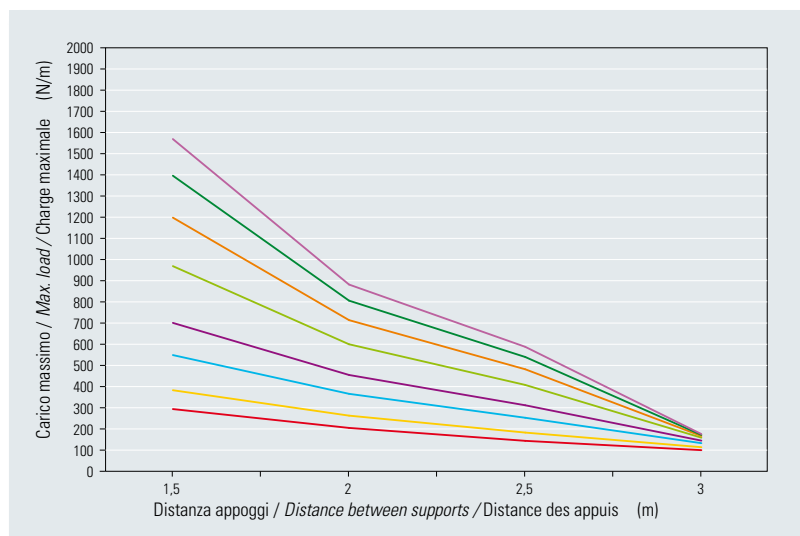
The transverse deflection at the SWL shall not exceed 1/20th of the width of the samples.

#### EN 61537

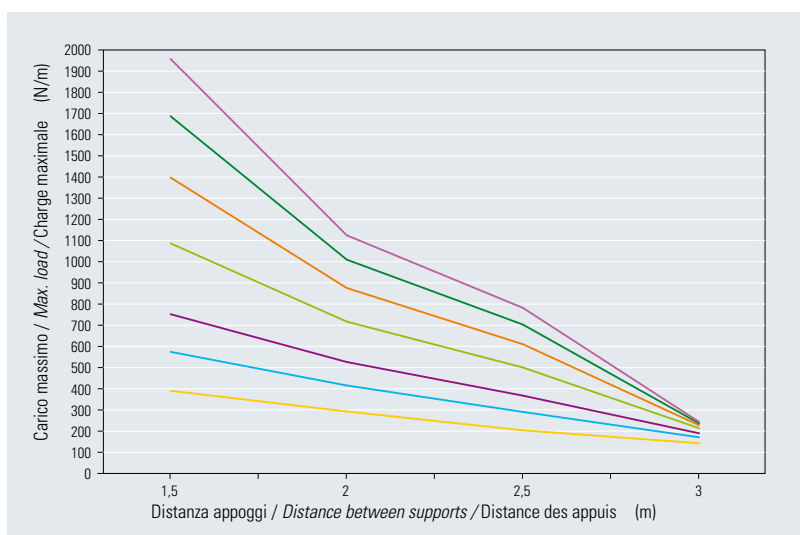
**10.4 - Essai pour le SWL (safe working load) de segments de chemins de câbles à fond continu et à échelons montés sur le plan horizontal et suivant un parcours horizontal sur une installation à travée simple.**

La flexion effective de la moitié de la travée au SWL ne doit pas dépasser 1/100 de la travée.

La flexion transversale au SWL ne doit pas dépasser 1/20 de la largeur des échantillons.



75 H



100 H





- **01** Zincato Sendzimir / *Sendzimir galvanized* / Galvanisé Sendzimir
- **03** Zincato a caldo per immersione / *Hot dip galvanized* / Galvanisé à chaud par immersion
- **15** Verniciato blu RAL 5015 / *Blue RAL 5015 varnished* / Peint en bleu RAL 5015
- **11** Verniciato grigio RAL 7032 / *Grey RAL 7032 varnished* / Peint en gris RAL 7032
- **40** Acciaio INOX AISI 304 / *Stainless steel AISI 304* / Acier INOX AISI 304
- **41** Acciaio INOX AISI 316L / *Stainless steel AISI 316L* / Acier INOX AISI 316L



Nervatura sul fondo: dalla B 300  
*Rib at the bottom: from B 300 and up*  
 Nervure sur le fond: à partir de B 300

**Passerella asolata (IP 20 con coperchio)**  
*Perforated cable tray (IP 20 with cover)*  
 Goulotte perforée (IP 20 avec couvercle)

**Norma/Norm/Norme**  
**EN 50085-2-1** (rif.pag.28)

**Norma/Norm/Norme**  
**EN 61537-1** (rif.pag.29)

Dimensione <i>Dimension</i>	Codice <i>Code</i>		Sp. / Th*	Sezione utile del canale [mm²] *** <i>Usable section of channel [mm²] ***</i>						Sez. cond. ** <i>Conductor section</i>	SWL (N/m) in funzione della campata (S) [m] <i>SWL (N/m) as function of the span (S) [m]</i>				Peso <i>Weight</i>
				1,5 m	2 m	2,5 m	3 m	3,5 m	4 m		1,5 m	2 m	2,5 m	3 m	
B			[mm]												
50	<b>TO 013 0505</b>	<span style="color: #e91e63;">■</span> <span style="color: #4caf50;">■</span> <span style="color: #2196f3;">■</span> <span style="color: #ffc107;">■</span> <span style="color: #607d8b;">■</span> <span style="color: #3f51b5;">■</span>	0,60	2400	2400	1250	1250	1250	1250	100,80	156	109	76	53	0,78
100	<b>TO 013 0510</b>	<span style="color: #e91e63;">■</span> <span style="color: #4caf50;">■</span> <span style="color: #2196f3;">■</span> <span style="color: #ffc107;">■</span> <span style="color: #607d8b;">■</span> <span style="color: #3f51b5;">■</span>	0,60	4800	4800	2500	2500	2500	1750	130,80	291	194	136	74	0,99
150	<b>TO 013 0515</b>	<span style="color: #e91e63;">■</span> <span style="color: #4caf50;">■</span> <span style="color: #2196f3;">■</span> <span style="color: #ffc107;">■</span> <span style="color: #607d8b;">■</span> <span style="color: #3f51b5;">■</span>	0,60	7200	7200	3750	3750	3142	2000	160,80	407	262	185	85	1,20
200	<b>TO 013 0520</b>	<span style="color: #e91e63;">■</span> <span style="color: #4caf50;">■</span> <span style="color: #2196f3;">■</span> <span style="color: #ffc107;">■</span> <span style="color: #607d8b;">■</span> <span style="color: #3f51b5;">■</span>	0,80	9600	9600	5000	5000	4285	2750	254,40	509	317	224	92	1,88
300	<b>TO 013 0530</b>	<span style="color: #e91e63;">■</span> <span style="color: #4caf50;">■</span> <span style="color: #2196f3;">■</span> <span style="color: #ffc107;">■</span> <span style="color: #607d8b;">■</span> <span style="color: #3f51b5;">■</span>	0,80	14400	14400	7500	7000	4571	3000	334,40	679	402	285	100	2,43
400	<b>TO 013 0540</b>	<span style="color: #e91e63;">■</span> <span style="color: #4caf50;">■</span> <span style="color: #2196f3;">■</span> <span style="color: #ffc107;">■</span> <span style="color: #607d8b;">■</span> <span style="color: #3f51b5;">■</span>	1,00	19200	19200	10000	9000	5714	3750	518,00	815	464	330	104	3,72
500	<b>TO 013 0550</b>	<span style="color: #e91e63;">■</span> <span style="color: #4caf50;">■</span> <span style="color: #2196f3;">■</span> <span style="color: #ffc107;">■</span> <span style="color: #607d8b;">■</span> <span style="color: #3f51b5;">■</span>	1,00	24000	24000	12500	9000	5714	3750	618,00	927	511	365	107	4,10
600	<b>TO 013 0560</b>	<span style="color: #e91e63;">■</span> <span style="color: #4caf50;">■</span> <span style="color: #2196f3;">■</span> <span style="color: #ffc107;">■</span> <span style="color: #607d8b;">■</span> <span style="color: #3f51b5;">■</span>	1,20	28800	28800	15000	10666	6857	4500	859,20	1019	549	392	109	6,10

Dimensione <i>Dimension</i>	Codice <i>Code</i>		Sp. / Th*	Sezione utile del canale [mm²] *** <i>Usable section of channel [mm²] ***</i>						Sez. cond. ** <i>Conductor section</i>	SWL (N/m) in funzione della campata (S) [m] <i>SWL (N/m) as function of the span (S) [m]</i>				Peso <i>Weight</i>
				1,5 m	2 m	2,5 m	3 m	3,5 m	4 m		1,5 m	2 m	2,5 m	3 m	
B			[mm]												
75	<b>TO 013 0707</b>	<span style="color: #e91e63;">■</span> <span style="color: #4caf50;">■</span> <span style="color: #2196f3;">■</span> <span style="color: #ffc107;">■</span> <span style="color: #607d8b;">■</span> <span style="color: #3f51b5;">■</span>	0,60	5400	5400	2810	2810	2810	2810	145,80	235	164	115	80	1,11
100	<b>TO 013 0710</b>	<span style="color: #e91e63;">■</span> <span style="color: #4caf50;">■</span> <span style="color: #2196f3;">■</span> <span style="color: #ffc107;">■</span> <span style="color: #607d8b;">■</span> <span style="color: #3f51b5;">■</span>	0,60	7200	7200	3750	3750	3750	3750	160,80	306	210	147	91	1,23
150	<b>TO 013 0715</b>	<span style="color: #e91e63;">■</span> <span style="color: #4caf50;">■</span> <span style="color: #2196f3;">■</span> <span style="color: #ffc107;">■</span> <span style="color: #607d8b;">■</span> <span style="color: #3f51b5;">■</span>	0,80	10800	10800	5625	5625	5625	5500	254,40	439	293	202	106	1,92
200	<b>TO 013 0720</b>	<span style="color: #e91e63;">■</span> <span style="color: #4caf50;">■</span> <span style="color: #2196f3;">■</span> <span style="color: #ffc107;">■</span> <span style="color: #607d8b;">■</span> <span style="color: #3f51b5;">■</span>	0,80	14400	14400	7500	7500	7500	5750	294,40	560	364	250	116	2,19
300	<b>TO 013 0730</b>	<span style="color: #e91e63;">■</span> <span style="color: #4caf50;">■</span> <span style="color: #2196f3;">■</span> <span style="color: #ffc107;">■</span> <span style="color: #607d8b;">■</span> <span style="color: #3f51b5;">■</span>	1,00	21600	21600	11250	11250	11142	7500	468,00	775	480	326	127	3,43
300	<b>TO 013 0730</b>	<span style="color: #e91e63;">■</span> <span style="color: #4caf50;">■</span> <span style="color: #2196f3;">■</span> <span style="color: #ffc107;">■</span> <span style="color: #607d8b;">■</span> <span style="color: #3f51b5;">■</span>	0,80	21600	21600	11250	11250	11142	7500	375,00	775	480	326	127	2,74
400	<b>TO 013 0740</b>	<span style="color: #e91e63;">■</span> <span style="color: #4caf50;">■</span> <span style="color: #2196f3;">■</span> <span style="color: #ffc107;">■</span> <span style="color: #607d8b;">■</span> <span style="color: #3f51b5;">■</span>	1,00	28800	28800	15000	15000	11428	7500	568,00	958	571	385	134	4,11
500	<b>TO 013 0750</b>	<span style="color: #e91e63;">■</span> <span style="color: #4caf50;">■</span> <span style="color: #2196f3;">■</span> <span style="color: #ffc107;">■</span> <span style="color: #607d8b;">■</span> <span style="color: #3f51b5;">■</span>	1,20	36000	36000	18750	18750	13714	9250	799,20	1116	645	432	138	5,74
600	<b>TO 013 0760</b>	<span style="color: #e91e63;">■</span> <span style="color: #4caf50;">■</span> <span style="color: #2196f3;">■</span> <span style="color: #ffc107;">■</span> <span style="color: #607d8b;">■</span> <span style="color: #3f51b5;">■</span>	1,20	43200	43200	22500	22000	14000	9250	919,20	1255	706	470	141	6,57

Dimensione <i>Dimension</i>	Codice <i>Code</i>		Sp. / Th*	Sezione utile del canale [mm²] *** <i>Usable section of channel [mm²] ***</i>						Sez. cond. ** <i>Conductor section</i>	SWL (N/m) in funzione della campata (S) [m] <i>SWL (N/m) as function of the span (S) [m]</i>				Peso <i>Weight</i>
				1,5 m	2 m	2,5 m	3 m	3,5 m	4 m		1,5 m	2 m	2,5 m	3 m	
B			[mm]												
100	<b>TO 013 1010</b>	<span style="color: #e91e63;">■</span> <span style="color: #4caf50;">■</span> <span style="color: #2196f3;">■</span> <span style="color: #ffc107;">■</span> <span style="color: #607d8b;">■</span> <span style="color: #3f51b5;">■</span>	0,80	9600	9600	5000	5000	5000	5000	254,40	313	219	153	107	1,95
150	<b>TO 013 1015</b>	<span style="color: #e91e63;">■</span> <span style="color: #4caf50;">■</span> <span style="color: #2196f3;">■</span> <span style="color: #ffc107;">■</span> <span style="color: #607d8b;">■</span> <span style="color: #3f51b5;">■</span>	0,80	14400	14400	7500	7500	7500	7500	294,40	461	311	218	128	2,22
200	<b>TO 013 1020</b>	<span style="color: #e91e63;">■</span> <span style="color: #4caf50;">■</span> <span style="color: #2196f3;">■</span> <span style="color: #ffc107;">■</span> <span style="color: #607d8b;">■</span> <span style="color: #3f51b5;">■</span>	0,80	19200	19200	10000	10000	10000	9250	334,40	603	394	275	142	2,50
300	<b>TO 013 1030</b>	<span style="color: #e91e63;">■</span> <span style="color: #4caf50;">■</span> <span style="color: #2196f3;">■</span> <span style="color: #ffc107;">■</span> <span style="color: #607d8b;">■</span> <span style="color: #3f51b5;">■</span>	1,00	28800	28800	15000	15000	15000	12250	518,00	871	537	375	160	3,82
400	<b>TO 013 1040</b>	<span style="color: #e91e63;">■</span> <span style="color: #4caf50;">■</span> <span style="color: #2196f3;">■</span> <span style="color: #ffc107;">■</span> <span style="color: #607d8b;">■</span> <span style="color: #3f51b5;">■</span>	1,00	38400	38400	20000	20000	18571	12500	618,00	1120	656	457	171	4,51
500	<b>TO 013 1050</b>	<span style="color: #e91e63;">■</span> <span style="color: #4caf50;">■</span> <span style="color: #2196f3;">■</span> <span style="color: #ffc107;">■</span> <span style="color: #607d8b;">■</span> <span style="color: #3f51b5;">■</span>	1,20	48000	48000	25000	25000	22857	15250	859,20	1352	756	526	178	6,21
600	<b>TO 013 1060</b>	<span style="color: #e91e63;">■</span> <span style="color: #4caf50;">■</span> <span style="color: #2196f3;">■</span> <span style="color: #ffc107;">■</span> <span style="color: #607d8b;">■</span> <span style="color: #3f51b5;">■</span>	1,20	57600	57600	30000	30000	23142	15500	979,20	1569	902	627	196	7,04

A richiesta si possono fornire spessori diversi / *Other thicknesses are available upon request* / Sur demande nous fournissons des épaisseurs différentes

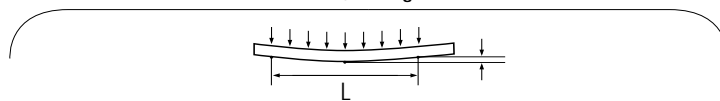
# Diagrammi di carico

## Load diagrams

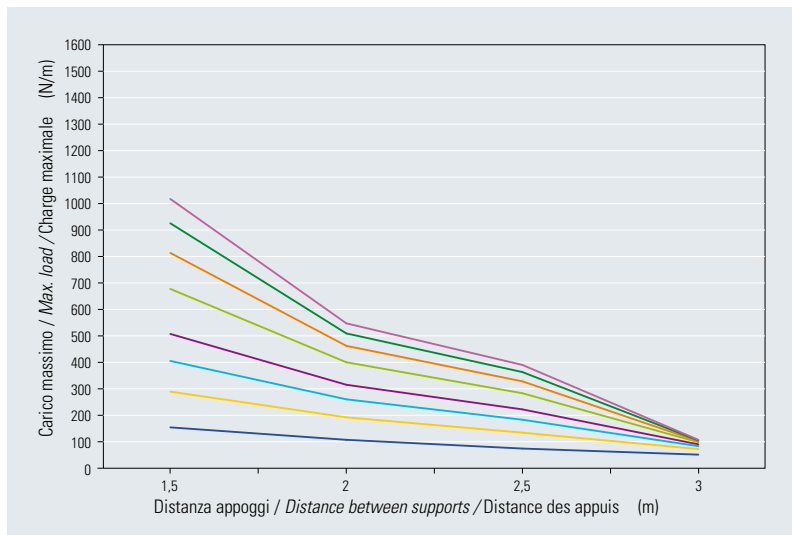
### Diagrammes de charge

#### EN 61537-1 ed.2007

**Carico uniforme**  
Uniform load / Charge uniforme



- B = 600
- B = 500
- B = 400
- B = 300
- B = 200
- B = 150
- B = 100
- B = 75
- B = 50



50 H

#### EN 61537

**10.4 - Prova per il SWL (safe working load) di tratti di passerelle porta cavi a fondo continuo e a traversini, montati sul piano orizzontale e con percorso orizzontale su un'installazione a campata singola.**

La flessione effettiva di metà campata al SWL non deve superare 1/100 della campata.

La flessione trasversale al SWL non deve superare 1/20 della larghezza dei campioni.

#### EN 61537

**10.4 - Test for SWL (safe working load) of cable tray lengths and cable ladder lengths mounted in the horizontal plane running horizontally on a single span installation.**

The practical mid-span deflection at the SWL shall not exceed 1/100th of the span.

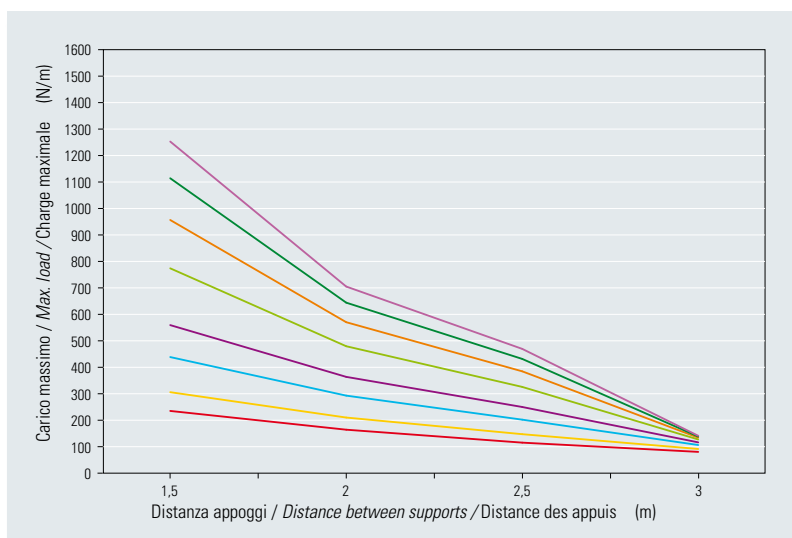
The transverse deflection at the SWL shall not exceed 1/20th of the width of the samples.

#### EN 61537

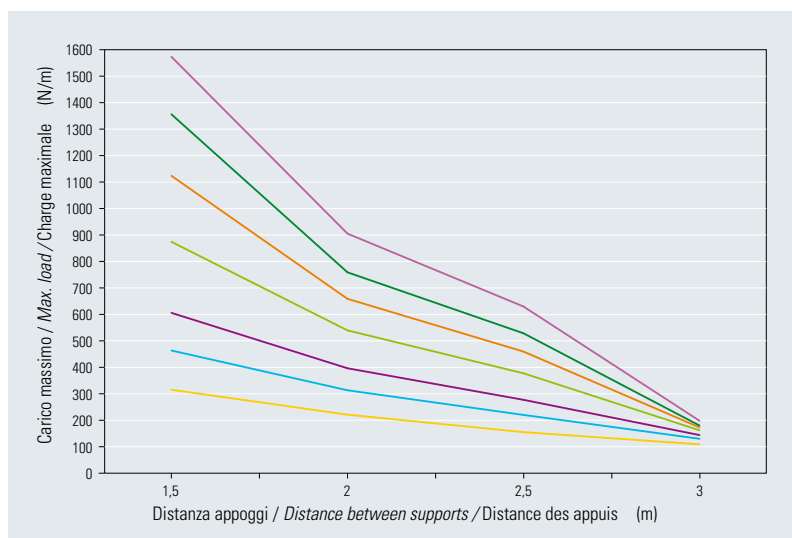
**10.4 - Essai pour le SWL (safe working load) de segments de chemins de câbles à fond continu et à échelons montés sur le plan horizontal et suivant un parcours horizontal sur une installation à travée simple.**

La flexion effective de la moitié de la travée au SWL ne doit pas dépasser 1/100 de la travée.

La flexion transversale au SWL ne doit pas dépasser 1/20 de la largeur des échantillons.



75 H



100 H



- **01** Zincato Sendzimir / *Sendzimir galvanized* / Galvanisé Sendzimir
- **03** Zincato a caldo per immersione / *Hot dip galvanized* / Galvanisé à chaud par immersion
- **15** Verniciato blu RAL 5015 / *Blue RAL 5015 varnished* / Peint en bleu RAL 5015
- **11** Verniciato grigio RAL 7032 / *Grey RAL 7032 varnished* / Peint en gris RAL 7032
- **40** Acciaio INOX AISI 304 / *Stainless steel AISI 304* / Acier INOX AISI 304
- **41** Acciaio INOX AISI 316L / *Stainless steel AISI 316L* / Acier INOX AISI 316L

\* Gli spessori si intendono nominali / *The thicknesses are nominal* / Les épaisseurs sont nominales  
 \*\* Sezione intesa come conduttore / *section intended as conductor* / section destinée à être conductrice  
 \*\*\* In funzione della distanza tra i supporti (fino a 1,5-4 m) / *On the basis of distance among supports (up to 1,5-4 m)* / En fonction de la distance entre les supports (jusqu'à 1,5-4 m)



Nervatura sul fondo: dalla B 300  
*Rib at the bottom: from B 300 and up*  
 Nervure sur le fond: à partir de B 300

### Passerella con asolatura continua (IP20 con coperchio)

*Fully perforated cable tray (IP20 with cover)*

Goulotte perforée en continu (IP20 avec couvercle)

### T0 053 Passerella per gallerie autostradali

Richiedere catalogo specifico per gallerie autostradali e ferroviarie

*T0 053 Cable tray for motorway tunnels*

*The specific catalogue for motorway and railway tunnels is available on request*

T0 053 Chemin de câbles pour tunnels autoroutiers

Demandez de catalogue spécifique pour les tunnels autoroutiers et ferroviaires

Dimensione <i>Dimension</i>	Codice <i>Code</i>		Sp. / Th*	Sezione utile del canale [mm²] *** <i>Usable section of channel [mm²] ***</i>				Sez. cond. ** <i>Conductor section</i>	Norma/Norm/Norme <b>EN 50085-2-1</b> (rif.pag.28)				Norma/Norm/Norme <b>EN 61537-1</b> (rif.pag.29)				Peso <i>Weight</i>
				1,5 m	2 m	2,5 m	3 m		3,5 m	4 m	SWL (N/m) in funzione della campata (S) [m] <i>SWL (N/m) as function of the span (S) [m]</i>	1,5 m	2 m	2,5 m	3 m		
B			[mm]	1,5 m	2 m	2,5 m	3 m	3,5 m	4 m	[mm²]	1,5 m	2 m	2,5 m	3 m	[Kg/m]		
50	<b>T0 018 0505</b>	<span style="color: #e91e63;">■</span> <span style="color: #8bc34a;">■</span> <span style="color: #2196f3;">■</span> <span style="color: #ffc107;">■</span> <span style="color: #607d8b;">■</span> <span style="color: #3f51b5;">■</span>	0,60	2400	2400	1250	1250	1250	1250	100,80	156	109	76	53	0,74		
100	<b>T0 018 0510</b>	<span style="color: #e91e63;">■</span> <span style="color: #8bc34a;">■</span> <span style="color: #2196f3;">■</span> <span style="color: #ffc107;">■</span> <span style="color: #607d8b;">■</span> <span style="color: #3f51b5;">■</span>	0,60	4800	4800	2500	2500	2500	1750	130,80	291	194	136	74	0,96		
150	<b>T0 018 0515</b>	<span style="color: #e91e63;">■</span> <span style="color: #8bc34a;">■</span> <span style="color: #2196f3;">■</span> <span style="color: #ffc107;">■</span> <span style="color: #607d8b;">■</span> <span style="color: #3f51b5;">■</span>	0,60	7200	7200	3750	3750	3142	2000	160,80	407	262	185	85	1,18		
200	<b>T0 018 0520</b>	<span style="color: #e91e63;">■</span> <span style="color: #8bc34a;">■</span> <span style="color: #2196f3;">■</span> <span style="color: #ffc107;">■</span> <span style="color: #607d8b;">■</span> <span style="color: #3f51b5;">■</span>	0,80	9600	9600	5000	5000	4285	2750	254,40	509	317	224	92	1,83		
300	<b>T0 018 0530</b>	<span style="color: #e91e63;">■</span> <span style="color: #8bc34a;">■</span> <span style="color: #2196f3;">■</span> <span style="color: #ffc107;">■</span> <span style="color: #607d8b;">■</span> <span style="color: #3f51b5;">■</span>	0,80	14400	14400	7500	7000	4571	3000	334,40	679	402	285	100	2,40		
400	<b>T0 018 0540</b>	<span style="color: #e91e63;">■</span> <span style="color: #8bc34a;">■</span> <span style="color: #2196f3;">■</span> <span style="color: #ffc107;">■</span> <span style="color: #607d8b;">■</span> <span style="color: #3f51b5;">■</span>	1,00	19200	19200	10000	9000	5714	3750	518,00	815	464	330	104	3,65		
500	<b>T0 018 0550</b>	<span style="color: #e91e63;">■</span> <span style="color: #8bc34a;">■</span> <span style="color: #2196f3;">■</span> <span style="color: #ffc107;">■</span> <span style="color: #607d8b;">■</span> <span style="color: #3f51b5;">■</span>	1,00	24000	24000	12500	9000	5714	3750	618,00	927	511	365	107	4,39		
600	<b>T0 018 0560</b>	<span style="color: #e91e63;">■</span> <span style="color: #8bc34a;">■</span> <span style="color: #2196f3;">■</span> <span style="color: #ffc107;">■</span> <span style="color: #607d8b;">■</span> <span style="color: #3f51b5;">■</span>	1,20	28800	28800	15000	10666	6857	4500	859,20	1019	549	392	109	6,00		

Dimensione <i>Dimension</i>	Codice <i>Code</i>		Sp. / Th*	Sezione utile del canale [mm²] *** <i>Usable section of channel [mm²] ***</i>				Sez. cond. ** <i>Conductor section</i>	Norma/Norm/Norme <b>EN 50085-2-1</b> (rif.pag.28)				Norma/Norm/Norme <b>EN 61537-1</b> (rif.pag.29)				Peso <i>Weight</i>
				1,5 m	2 m	2,5 m	3 m		3,5 m	4 m	SWL (N/m) in funzione della campata (S) [m] <i>SWL (N/m) as function of the span (S) [m]</i>	1,5 m	2 m	2,5 m	3 m		
B			[mm]	1,5 m	2 m	2,5 m	3 m	3,5 m	4 m	[mm²]	1,5 m	2 m	2,5 m	3 m	[Kg/m]		
75	<b>T0 018 0707</b>	<span style="color: #e91e63;">■</span> <span style="color: #8bc34a;">■</span> <span style="color: #2196f3;">■</span> <span style="color: #ffc107;">■</span> <span style="color: #607d8b;">■</span> <span style="color: #3f51b5;">■</span>	0,60	5400	5400	2810	2810	2810	2810	145,80	235	164	115	80	1,04		
100	<b>T0 018 0710</b>	<span style="color: #e91e63;">■</span> <span style="color: #8bc34a;">■</span> <span style="color: #2196f3;">■</span> <span style="color: #ffc107;">■</span> <span style="color: #607d8b;">■</span> <span style="color: #3f51b5;">■</span>	0,60	7200	7200	3750	3750	3750	3750	160,80	306	210	147	91	1,17		
150	<b>T0 018 0715</b>	<span style="color: #e91e63;">■</span> <span style="color: #8bc34a;">■</span> <span style="color: #2196f3;">■</span> <span style="color: #ffc107;">■</span> <span style="color: #607d8b;">■</span> <span style="color: #3f51b5;">■</span>	0,80	10800	10800	5625	5625	5625	5500	254,40	439	293	202	106	1,83		
200	<b>T0 018 0720</b>	<span style="color: #e91e63;">■</span> <span style="color: #8bc34a;">■</span> <span style="color: #2196f3;">■</span> <span style="color: #ffc107;">■</span> <span style="color: #607d8b;">■</span> <span style="color: #3f51b5;">■</span>	0,80	14400	14400	7500	7500	7500	5750	294,40	560	364	250	116	2,10		
300	<b>T0 018 0730</b>	<span style="color: #e91e63;">■</span> <span style="color: #8bc34a;">■</span> <span style="color: #2196f3;">■</span> <span style="color: #ffc107;">■</span> <span style="color: #607d8b;">■</span> <span style="color: #3f51b5;">■</span>	1,00	21600	21600	11250	11250	11142	7500	468,00	775	480	326	127	3,31		
300	<b>T0 018 0730</b>	<span style="color: #e91e63;">■</span> <span style="color: #8bc34a;">■</span> <span style="color: #2196f3;">■</span> <span style="color: #ffc107;">■</span> <span style="color: #607d8b;">■</span> <span style="color: #3f51b5;">■</span>	0,80	21600	21600	11250	11250	11142	7500	375,00	775	480	326	127	2,70		
400	<b>T0 018 0740</b>	<span style="color: #e91e63;">■</span> <span style="color: #8bc34a;">■</span> <span style="color: #2196f3;">■</span> <span style="color: #ffc107;">■</span> <span style="color: #607d8b;">■</span> <span style="color: #3f51b5;">■</span>	1,00	28800	28800	15000	15000	11428	7500	568,00	958	571	385	134	3,99		
500	<b>T0 018 0750</b>	<span style="color: #e91e63;">■</span> <span style="color: #8bc34a;">■</span> <span style="color: #2196f3;">■</span> <span style="color: #ffc107;">■</span> <span style="color: #607d8b;">■</span> <span style="color: #3f51b5;">■</span>	1,20	36000	36000	18750	18750	13714	9250	799,20	1116	645	432	138	5,60		
600	<b>T0 018 0760</b>	<span style="color: #e91e63;">■</span> <span style="color: #8bc34a;">■</span> <span style="color: #2196f3;">■</span> <span style="color: #ffc107;">■</span> <span style="color: #607d8b;">■</span> <span style="color: #3f51b5;">■</span>	1,20	43200	43200	22500	22000	14000	9250	919,20	1255	706	470	141	6,41		

Dimensione <i>Dimension</i>	Codice <i>Code</i>		Sp. / Th*	Sezione utile del canale [mm²] *** <i>Usable section of channel [mm²] ***</i>				Sez. cond. ** <i>Conductor section</i>	Norma/Norm/Norme <b>EN 50085-2-1</b> (rif.pag.28)				Norma/Norm/Norme <b>EN 61537-1</b> (rif.pag.29)				Peso <i>Weight</i>
				1,5 m	2 m	2,5 m	3 m		3,5 m	4 m	SWL (N/m) in funzione della campata (S) [m] <i>SWL (N/m) as function of the span (S) [m]</i>	1,5 m	2 m	2,5 m	3 m		
B			[mm]	1,5 m	2 m	2,5 m	3 m	3,5 m	4 m	[mm²]	1,5 m	2 m	2,5 m	3 m	[Kg/m]		
100	<b>T0 018 1010</b>	<span style="color: #e91e63;">■</span> <span style="color: #8bc34a;">■</span> <span style="color: #2196f3;">■</span> <span style="color: #ffc107;">■</span> <span style="color: #607d8b;">■</span> <span style="color: #3f51b5;">■</span>	0,80	9600	9600	5000	5000	5000	5000	254,40	313	219	153	107	1,83		
150	<b>T0 018 1015</b>	<span style="color: #e91e63;">■</span> <span style="color: #8bc34a;">■</span> <span style="color: #2196f3;">■</span> <span style="color: #ffc107;">■</span> <span style="color: #607d8b;">■</span> <span style="color: #3f51b5;">■</span>	0,80	14400	14400	7500	7500	7500	7500	294,40	461	311	218	128	2,10		
200	<b>T0 018 1020</b>	<span style="color: #e91e63;">■</span> <span style="color: #8bc34a;">■</span> <span style="color: #2196f3;">■</span> <span style="color: #ffc107;">■</span> <span style="color: #607d8b;">■</span> <span style="color: #3f51b5;">■</span>	0,80	19200	19200	10000	10000	10000	9250	334,40	603	394	275	142	2,38		
300	<b>T0 018 1030</b>	<span style="color: #e91e63;">■</span> <span style="color: #8bc34a;">■</span> <span style="color: #2196f3;">■</span> <span style="color: #ffc107;">■</span> <span style="color: #607d8b;">■</span> <span style="color: #3f51b5;">■</span>	1,00	28800	28800	15000	15000	15000	12250	518,00	871	537	375	160	3,65		
400	<b>T0 018 1040</b>	<span style="color: #e91e63;">■</span> <span style="color: #8bc34a;">■</span> <span style="color: #2196f3;">■</span> <span style="color: #ffc107;">■</span> <span style="color: #607d8b;">■</span> <span style="color: #3f51b5;">■</span>	1,00	38400	38400	20000	20000	18571	12500	618,00	1120	656	457	171	4,33		
500	<b>T0 018 1050</b>	<span style="color: #e91e63;">■</span> <span style="color: #8bc34a;">■</span> <span style="color: #2196f3;">■</span> <span style="color: #ffc107;">■</span> <span style="color: #607d8b;">■</span> <span style="color: #3f51b5;">■</span>	1,20	48000	48000	25000	25000	22857	15250	859,20	1352	756	526	178	6,00		
600	<b>T0 018 1060</b>	<span style="color: #e91e63;">■</span> <span style="color: #8bc34a;">■</span> <span style="color: #2196f3;">■</span> <span style="color: #ffc107;">■</span> <span style="color: #607d8b;">■</span> <span style="color: #3f51b5;">■</span>	1,20	57600	57600	30000	30000	23142	15500	979,20	1569	902	627	196	6,82		



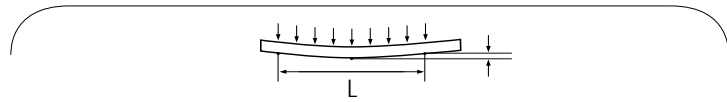
# Diagrammi di carico

## Load diagrams

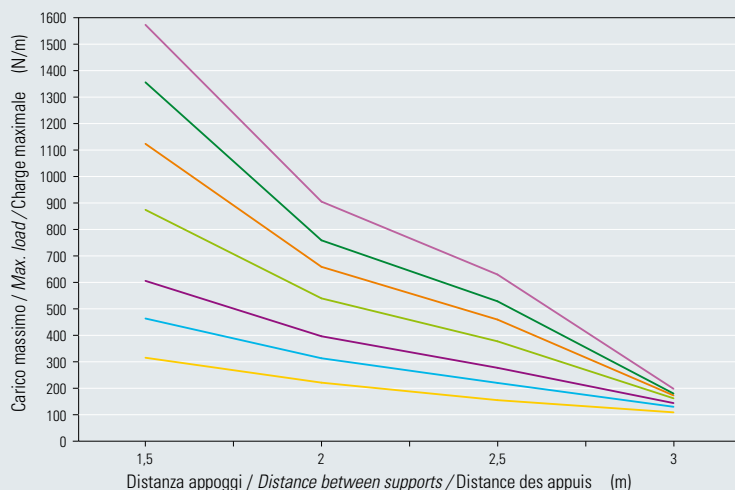
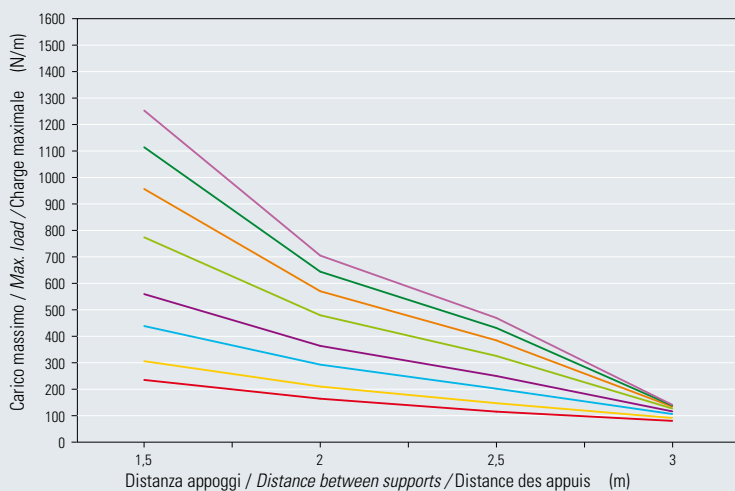
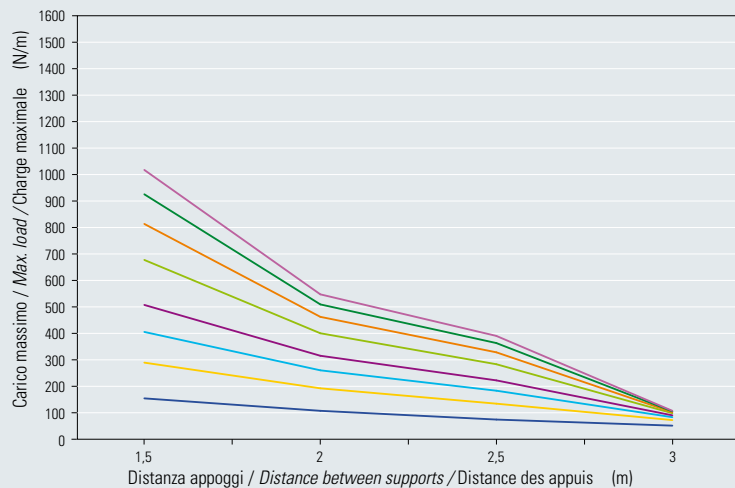
### Diagrammes de charge

#### EN 61537-1 ed.2007

**Carico uniforme**  
Uniform load / Charge uniforme



- B = 600
- B = 500
- B = 400
- B = 300
- B = 200
- B = 150
- B = 100
- B = 75
- B = 50



#### EN 61537

**10.4 - Prova per il SWL (safe working load) di tratti di passerelle porta cavi a fondo continuo e a traversini, montati sul piano orizzontale e con percorso orizzontale su un'installazione a campata singola.**

La flessione effettiva di metà campata al SWL non deve superare 1/100 della campata.

La flessione trasversale al SWL non deve superare 1/20 della larghezza dei campioni.

#### EN 61537

**10.4 - Test for SWL (safe working load) of cable tray lengths and cable ladder lengths mounted in the horizontal plane running horizontally on a single span installation.**

The practical mid-span deflection at the SWL shall not exceed 1/100th of the span.

The transverse deflection at the SWL shall not exceed 1/20th of the width of the samples.

#### EN 61537

**10.4 - Essai pour le SWL (safe working load) de segments de chemins de câbles à fond continu et à échelons montés sur le plan horizontal et suivant un parcours horizontal sur une installation à travée simple.**

La flexion effective de la moitié de la travée au SWL ne doit pas dépasser 1/100 de la travée.

La flexion transversale au SWL ne doit pas dépasser 1/20 de la largeur des échantillons.

50 H

75 H

100 H



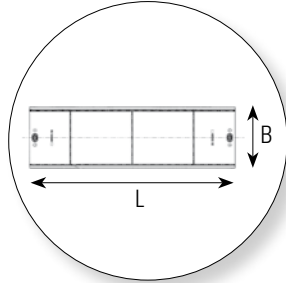


- 01** Zincato Sendzimir / *Sendzimir galvanized* / Galvanisé Sendzimir
- 03** Zincato a caldo per immersione / *Hot dip galvanized* / Galvanisé à chaud par immersion
- 15** Verniciato blu elettrico / *Electric blue varnished* / Peint en bleu électrique
- 11** Verniciato grigio RAL 7032 / *Grey RAL 7032 varnished* / Peint en gris RAL 7032
- 40** Acciaio INOX AISI 304 / *Stainless steel AISI 304* / Acier INOX AISI 304
- 41** Acciaio INOX AISI 316L / *Stainless steel AISI 316L* / Acier INOX AISI 316L



### Coperchio

Cover  
Couvercle

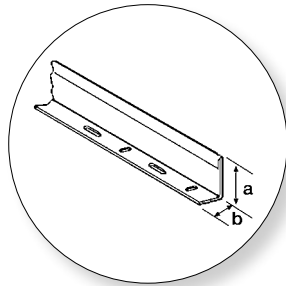


Nervatura sul coperchio: dalla B 300  
*Rib on the cover: from B 300 and up*  
Nervure sur le couvercle: à partir de B 300

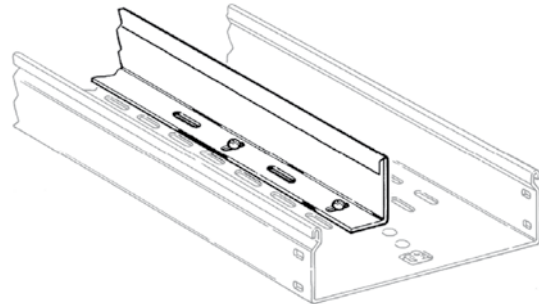
Dimensione <i>Dimension</i>	Codice <i>Code</i>		L	Spessore* <i>Thickness*</i>	Peso <i>Weight</i>
B			[mm]	[mm]	[Kg/m]
50	<b>TO 023 0005</b>	01 03 15 11 40 41	3000	0,60	0,36
75	<b>TO 023 0007</b>	01 03 15 11 40 41	3000	0,60	0,48
100	<b>TO 023 0010</b>	01 03 15 11 40 41	3000	0,60	0,60
150	<b>TO 023 0015</b>	01 03 15 11 40 41	3000	0,60	0,83
200	<b>TO 023 0020</b>	01 03 15 11 40 41	3000	0,60	1,07
300	<b>TO 023 0030</b>	01 03 15 11 40 41	3000	0,60	1,54
400	<b>TO 023 0040</b>	01 03 15 11 40 41	3000	0,60	2,01
500	<b>TO 023 0050</b>	01 03 15 11 40 41	3000	0,80	3,31
600	<b>TO 023 0060</b>	01 03 15 11 40 41	3000	0,80	3,94

### Separatore ribordato in testa

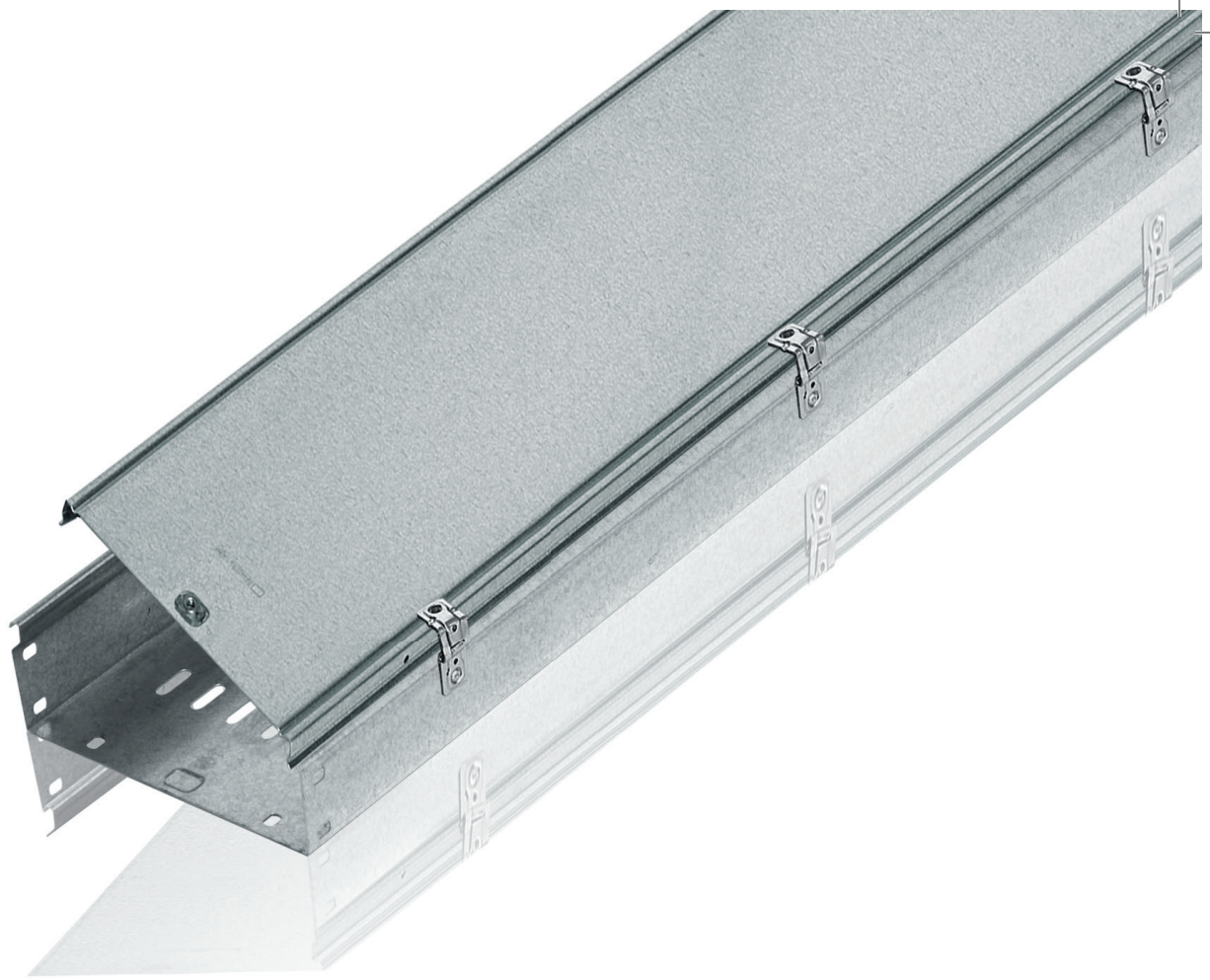
Separator with bent top edge  
Séparateur à bord plié en tête



Dimensione* <i>Dimension*</i>	Codice <i>Code</i>		Spessore* <i>Thickness*</i>		Peso <i>Weight</i>
H			a	b	[Kg/m]
50	<b>TO 034 0005</b>	01 03 15 11 40 41	45	25	0,45
75	<b>TO 034 0007</b>	01 03 15 11 40 41	70	25	0,60
100	<b>TO 034 0010</b>	01 03 15 11 40 41	95	25	0,76



\* Dimensioni e spessori sono da intendersi nominali  
*The dimensions and the thicknesses are nominal*  
Les dimensions et les épaisseurs sont nominales



**zt**

**Canaline e Passerelle incernierate a bordo macchina**  
*Hinged trunking and cable trays around the machine*  
Goulottes et chemins de câbles  
fixés par des charnières à bord de la machine

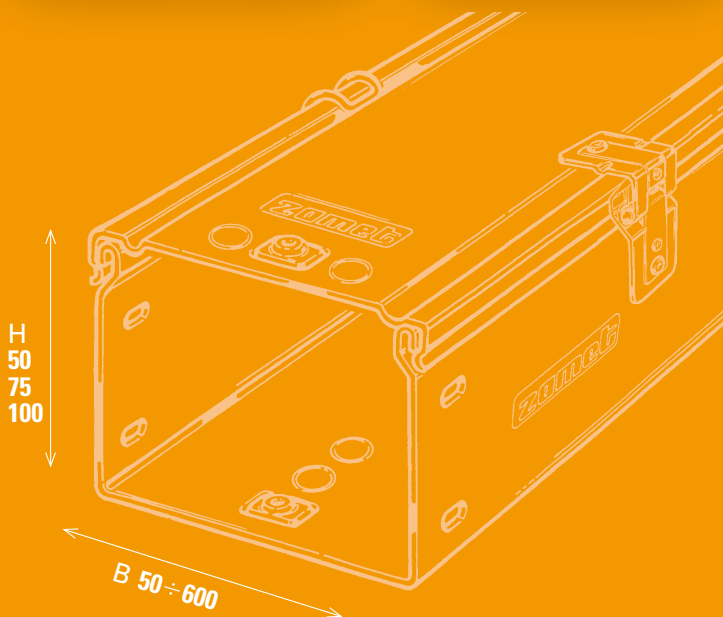


# ZT

## Perché scegliere ZT a bordo macchina...

*Why choose ZT around the machine...*

*Pourquoi choisir ZT à bord de la machine...*



### 1 POSSIBILITÀ DI INCERNIERARE IL SISTEMA

Anche ad impianto ultimato è possibile inserire le apposite cerniere che sono fornite con / senza messa a terra. Grado di protezione IP20/IP40

#### POSSIBILITY FOR HINGING THE SYSTEM

*Even after the system has been completed, it is possible to insert special hinges supplied with or without grounding. IP20/40 degree of protection*

#### POSSIBILITÉ DE FIXER LE SYSTÈME PAR DES CHARNIÈRES

Même si l'installation est terminée on peut insérer les charnières fournies avec/sans mise à la terre. Degré de protection IP20/IP40.



#### Cerniera senza treccia di messa a terra

*Hinge without equipotential connection*  
Charnière sans tresse de mise à la terre



#### Cerniera con treccia di messa a terra

*Hinge with equipotential connection*  
Charnière avec tresse de mise à la terre

### 2 PROGETTATA APPOSITAMENTE PER MACCHINE UTENSILI DESIGNED ESPECIALLY FOR MACHINE TOOLS ETUDIÉE SPÉCIALEMENT POUR MACHINE-OUTIL



Vedere info tecniche pag. / See info p. / Voir infos page 222

### 3 FACILITÀ DI MONTAGGIO EASY TO INSTALL SIMPLICITÉ DE MONTAGE

**Coperchi a scatto** autobloccanti anche per tutti i componenti, progettati per ricevere, eventualmente, cerniere e fermagli.

*The **snap-on covers** are self-locking for all of the components and are designed for the use of hinges and clamps, if necessary.*

**Couvercles à emboîtement autobloquants** même pour les composants, projetés pour loger, éventuellement, charnières et crochets.



Giunzione meccanica brevettata ad **innesto rapido** con viti mobili e garanzia di **continuità elettrica**.

*The patented **quick click** mechanical joint has movable screws and ensures **electric continuity**.*

Jonction mécanique brevetée à **raccordement rapide** avec vis mobiles et garantie de **continuité électrique**.



- **01** Zincato Sendzimir / *Sendzimir galvanized* / Galvanisé Sendzimir
- **15** Verniciato blu elettrico / *Electric blue varnished* / Peint bleu électrique

**A richiesta: / Upon request: / Sur demande :**

- **03** Zincato a caldo per immersione / *Hot dip galvanized* / Galvanisé par immersion à chaud
- **11** Verniciato grigio RAL 7032 / *Grey RAL 7032 varnished* / Peint gris RAL 7032
- **40** Inox AISI 304 / *Stainless steel AISI 304* / Acier INOX AISI 304

**T0 601** Cerniera senza treccia di messa a terra  
*Hinge without equipotential connection*  
Charnière sans tresse de mise à la terre

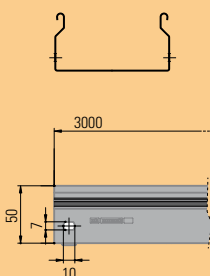
**T0 602** Cerniera con treccia di messa a terra  
*Hinge with equipotential connection*  
Charnière avec tresse de mise à la terre

**Canalina incernierata IP 40**  
*Hinged Cable tray IP 40*  
Goulotte avec charnière IP 40



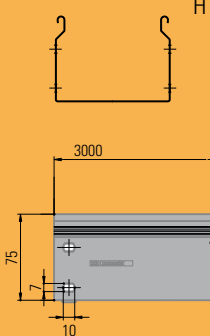
Vedere info tecniche pag. / *See info p.* / Voir infos page 222

H **50**



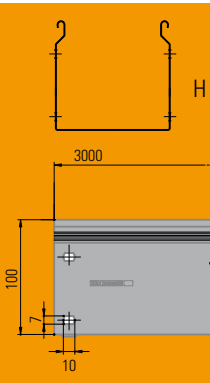
Dimensione <i>Dimension</i>	Codice <i>Code</i>		Sez. geometrica del canale <i>Geometrical section</i>	Sez. intesa come conduttore <i>Conductor section</i>	Spessore* <i>Thickness*</i>	Peso <i>Weight</i>	Quantità cerniere** <i>Hinge quantity**</i>	
B			[cm <sup>2</sup> ]	[mm <sup>2</sup> ]	[mm]	[Kg/m]	T0 601	T0 602
50	<b>T4 003 0505</b>	<span style="color: #e91e63;">■</span> <span style="color: #2196f3;">■</span>	21,25	100,80	0,60	1,18	1	2
100	<b>T4 003 0510</b>	<span style="color: #e91e63;">■</span> <span style="color: #2196f3;">■</span>	45,85	130,80	0,60	1,42	1	2
150	<b>T4 003 0515</b>	<span style="color: #e91e63;">■</span> <span style="color: #2196f3;">■</span>	70,03	160,80	0,60	2,12	1	2
200	<b>T4 003 0520</b>	<span style="color: #e91e63;">■</span> <span style="color: #2196f3;">■</span>	94,53	254,40	0,80	3,15	1	2
300	<b>T4 003 0530</b>	<span style="color: #e91e63;">■</span> <span style="color: #2196f3;">■</span>	142,82	334,40	0,80	4,19	1	2
400	<b>T4 003 0540</b>	<span style="color: #e91e63;">■</span> <span style="color: #2196f3;">■</span>	191,62	518,00	1,00	6,12	2	3
500	<b>T4 003 0550</b>	<span style="color: #e91e63;">■</span> <span style="color: #2196f3;">■</span>	240,42	618,00	1,00	8,21	2	3
600	<b>T4 003 0560</b>	<span style="color: #e91e63;">■</span> <span style="color: #2196f3;">■</span>	289,22	859,20	1,20	10,73	2	3

H **75**



Dimensione <i>Dimension</i>	Codice <i>Code</i>		Sez. geometrica del canale <i>Geometrical section</i>	Sez. intesa come conduttore <i>Conductor section</i>	Spessore* <i>Thickness*</i>	Peso <i>Weight</i>	Quantità cerniere** <i>Hinge quantity**</i>	
B			[cm <sup>2</sup> ]	[mm <sup>2</sup> ]	[mm]	[Kg/m]	T0 601	T0 602
75	<b>T4 003 0707</b>	<span style="color: #e91e63;">■</span> <span style="color: #2196f3;">■</span>	51,9	145,80	0,60	1,65	1	2
100	<b>T4 003 0710</b>	<span style="color: #e91e63;">■</span> <span style="color: #2196f3;">■</span>	70,45	160,80	0,60	1,89	1	2
150	<b>T4 003 0715</b>	<span style="color: #e91e63;">■</span> <span style="color: #2196f3;">■</span>	107,55	254,40	0,80	2,86	1	2
200	<b>T4 003 0720</b>	<span style="color: #e91e63;">■</span> <span style="color: #2196f3;">■</span>	144,03	294,40	0,80	3,41	1	2
300	<b>T4 003 0730</b>	<span style="color: #e91e63;">■</span> <span style="color: #2196f3;">■</span>	218,03	468,00	1,00	5,24	1	2
400	<b>T4 003 0740</b>	<span style="color: #e91e63;">■</span> <span style="color: #2196f3;">■</span>	291,02	568,00	1,00	6,52	2	3
500	<b>T4 003 0750</b>	<span style="color: #e91e63;">■</span> <span style="color: #2196f3;">■</span>	364,82	799,20	1,20	9,63	2	3
600	<b>T4 003 0760</b>	<span style="color: #e91e63;">■</span> <span style="color: #2196f3;">■</span>	438,62	919,20	1,20	11,20	2	3

H **100**



Dimensione <i>Dimension</i>	Codice <i>Code</i>		Sez. geometrica del canale <i>Geometrical section</i>	Sez. intesa come conduttore <i>Conductor section</i>	Spessore* <i>Thickness*</i>	Peso <i>Weight</i>	Quantità cerniere** <i>Hinge quantity**</i>	
B			[cm <sup>2</sup> ]	[mm <sup>2</sup> ]	[mm]	[Kg/m]	T0 601	T0 602
100	<b>T4 003 1010</b>	<span style="color: #e91e63;">■</span> <span style="color: #2196f3;">■</span>	95,05	254,40	0,80	2,62	1	2
150	<b>T4 003 1015</b>	<span style="color: #e91e63;">■</span> <span style="color: #2196f3;">■</span>	144,65	294,40	0,80	3,17	1	2
200	<b>T4 003 1020</b>	<span style="color: #e91e63;">■</span> <span style="color: #2196f3;">■</span>	194,25	334,40	0,80	3,72	1	2
300	<b>T4 003 1030</b>	<span style="color: #e91e63;">■</span> <span style="color: #2196f3;">■</span>	292,53	518,00	1,00	5,63	1	2
400	<b>T4 003 1040</b>	<span style="color: #e91e63;">■</span> <span style="color: #2196f3;">■</span>	390,42	618,00	1,00	6,89	2	3
500	<b>T4 003 1050</b>	<span style="color: #e91e63;">■</span> <span style="color: #2196f3;">■</span>	489,22	859,20	1,20	10,10	2	3
600	<b>T4 003 1060</b>	<span style="color: #e91e63;">■</span> <span style="color: #2196f3;">■</span>	588,02	979,20	1,20	11,67	2	3

\* Gli spessori si intendono nominali / *The thicknesses are nominal* / Les épaisseurs sont nominales

\*\* Numero di cerniere da installare per ciascun codice / *Number of hinges to install for each code* / N. de charnières à installer pour chaque code

**A richiesta si possono fornire spessori diversi / Other thicknesses are available upon request / Sur demande nous fournissons des épaisseurs différentes**



- **01** Zincato Sendzimir / *Sendzimir galvanized* / Galvanisé Sendzimir
- **15** Verniciato blu elettrico / *Electric blue varnished* / Peint bleu électrique

**A richiesta: / Upon request: / Sur demande :**

- **03** Zincato a caldo per immersione / *Hot dip galvanized* / Galvanisé par immersion à chaud
- **11** Verniciato grigio RAL 7032 / *Grey RAL 7032 varnished* / Peint gris RAL 7032
- **40** Inox AISI 304 / *Stainless steel AISI 304* / Acier INOX AISI 304

**T0 601** Cerniera senza treccia di messa a terra  
*Hinge without equipotential connection*  
Charnière sans tresse de mise à la terre

**T0 602** Cerniera con treccia di messa a terra  
*Hinge with equipotential connection*  
Charnière avec tresse de mise à la terre

**Passerella asolata incernierata IP 20**

*Hinged perforated cable tray IP 20*

*Goulotte perforée avec charnière IP 20*



Vedere info tecniche pag. / *See info p.* / Voir infos page 222

H **50**

Dimensione <i>Dimension</i>	Codice <i>Code</i>		Sez. geometrica del canale <i>Geometrical section</i>	Sez. intesa come conduttore <i>Conductor section</i>	Spessore* <i>Thickness*</i>	Peso <i>Weight</i>	Quantità cerniere** <i>Hinge quantity**</i>	
B			[cm <sup>2</sup> ]	[mm <sup>2</sup> ]	[mm]	[Kg/m]	T0 601	T0 602
50	<b>T4 013 0505</b>	<span style="color: #e91e63;">■</span> <span style="color: #2196f3;">■</span>	21,25	100,80	0,60	1,16	1	2
100	<b>T4 013 0510</b>	<span style="color: #e91e63;">■</span> <span style="color: #2196f3;">■</span>	45,85	130,80	0,60	1,62	1	2
150	<b>T4 013 0515</b>	<span style="color: #e91e63;">■</span> <span style="color: #2196f3;">■</span>	70,03	160,80	0,60	2,06	1	2
200	<b>T4 013 0520</b>	<span style="color: #e91e63;">■</span> <span style="color: #2196f3;">■</span>	94,53	254,40	0,80	2,95	1	2
300	<b>T4 013 0530</b>	<span style="color: #e91e63;">■</span> <span style="color: #2196f3;">■</span>	142,82	334,40	0,80	3,95	1	2
400	<b>T4 013 0540</b>	<span style="color: #e91e63;">■</span> <span style="color: #2196f3;">■</span>	191,62	518,00	1,00	5,73	2	3
500	<b>T4 013 0550</b>	<span style="color: #e91e63;">■</span> <span style="color: #2196f3;">■</span>	240,42	618,00	1,00	7,70	2	3
600	<b>T4 013 0560</b>	<span style="color: #e91e63;">■</span> <span style="color: #2196f3;">■</span>	289,22	859,20	1,20	10,02	2	3

H **75**

Dimensione <i>Dimension</i>	Codice <i>Code</i>		Sez. geometrica del canale <i>Geometrical section</i>	Sez. intesa come conduttore <i>Conductor section</i>	Spessore* <i>Thickness*</i>	Peso <i>Weight</i>	Quantità cerniere** <i>Hinge quantity**</i>	
B			[cm <sup>2</sup> ]	[mm <sup>2</sup> ]	[mm]	[Kg/m]	T0 601	T0 602
75	<b>T4 013 0707</b>	<span style="color: #e91e63;">■</span> <span style="color: #2196f3;">■</span>	51,9	145,80	0,60	1,62	1	2
100	<b>T4 013 0710</b>	<span style="color: #e91e63;">■</span> <span style="color: #2196f3;">■</span>	70,45	160,80	0,60	1,85	1	2
150	<b>T4 013 0715</b>	<span style="color: #e91e63;">■</span> <span style="color: #2196f3;">■</span>	107,55	254,40	0,80	2,76	1	2
200	<b>T4 013 0720</b>	<span style="color: #e91e63;">■</span> <span style="color: #2196f3;">■</span>	144,03	294,40	0,80	3,26	1	2
300	<b>T4 013 0730</b>	<span style="color: #e91e63;">■</span> <span style="color: #2196f3;">■</span>	218,03	468,00	1,00	4,96	1	2
400	<b>T4 013 0740</b>	<span style="color: #e91e63;">■</span> <span style="color: #2196f3;">■</span>	291,02	568,00	1,00	6,12	2	3
500	<b>T4 013 0750</b>	<span style="color: #e91e63;">■</span> <span style="color: #2196f3;">■</span>	364,82	799,20	1,20	9,03	2	3
600	<b>T4 013 0760</b>	<span style="color: #e91e63;">■</span> <span style="color: #2196f3;">■</span>	438,62	919,20	1,20	10,49	2	3

H **100**

Dimensione <i>Dimension</i>	Codice <i>Code</i>		Sez. geometrica del canale <i>Geometrical section</i>	Sez. intesa come conduttore <i>Conductor section</i>	Spessore* <i>Thickness*</i>	Peso <i>Weight</i>	Quantità cerniere** <i>Hinge quantity**</i>	
B			[cm <sup>2</sup> ]	[mm <sup>2</sup> ]	[mm]	[Kg/m]	T0 601	T0 602
100	<b>T4 013 1010</b>	<span style="color: #e91e63;">■</span> <span style="color: #2196f3;">■</span>	95,05	254,40	0,80	2,58	1	2
150	<b>T4 013 1015</b>	<span style="color: #e91e63;">■</span> <span style="color: #2196f3;">■</span>	144,65	294,40	0,80	3,07	1	2
200	<b>T4 013 1020</b>	<span style="color: #e91e63;">■</span> <span style="color: #2196f3;">■</span>	194,25	334,40	0,80	3,58	1	2
300	<b>T4 013 1030</b>	<span style="color: #e91e63;">■</span> <span style="color: #2196f3;">■</span>	292,53	518,00	1,00	5,36	1	2
400	<b>T4 013 1040</b>	<span style="color: #e91e63;">■</span> <span style="color: #2196f3;">■</span>	390,42	618,00	1,00	6,52	2	3
500	<b>T4 013 1050</b>	<span style="color: #e91e63;">■</span> <span style="color: #2196f3;">■</span>	489,22	859,20	1,20	9,52	2	3
600	<b>T4 013 1060</b>	<span style="color: #e91e63;">■</span> <span style="color: #2196f3;">■</span>	588,02	979,20	1,20	10,97	2	3

\* Gli spessori si intendono nominali / *The thicknesses are nominal* / Les épaisseurs sont nominales

\*\* Numero di cerniere da installare per ciascun codice / *Number of hinges to install for each code* / N. de charnières à installer pour chaque code

**A richiesta si possono fornire spessori diversi / Other thicknesses are available upon request / Sur demande nous fournissons des épaisseurs différentes**



# zt

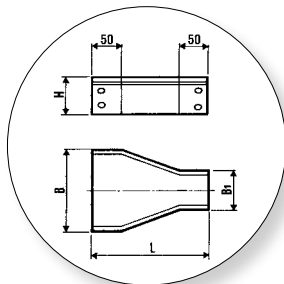
*componenti / components*  
*composants*





\* Completa il codice con il trattamento desiderato /  
Complete the item with the right coating /  
Nécessaire pour compléter le code

- **01** Zincato Sendzimir  
Sendzimir galvanized / Galvanisé Sendzimir
- **03** Zincato a caldo per immersione  
Hot dip galvanized / Galvanisé à chaud par immersion
- **15** Verniciato blu RAL 5015  
Blue RAL 5015 varnished / Peint en bleu RAL 5015
- **11** Verniciato grigio RAL 7032  
Grey RAL 7032 varnished / Peint en gris RAL 7032
- **40** Acciaio INOX AISI 304  
Stainless steel AISI 304 / Acier INOX AISI 304
- **41** Acciaio INOX AISI 316L  
Stainless steel AISI 316L / Acier INOX AISI 316L



### Riduzione centrale con coperchio

Central reducer with cover  
Réduction centrale avec couvercle



Riduzione da Reduction from	Codice Code								L	Peso Weight
B ÷ B <sub>1</sub>									[Kg]	
150 ÷ 100	<b>TO 071 1413</b>		01	03	15	11	40	41	220	0,67
200 ÷ 150	<b>TO 071 1514</b>		01	03	15	11	40	41	220	0,83
300 ÷ 200	<b>TO 071 1615</b>		01	03	15	11	40	41	220	1,07
400 ÷ 300	<b>TO 071 1716</b>		01	03	15	11	40	41	220	1,38
500 ÷ 400	<b>TO 071 1817</b>		01	03	15	11	40	41	220	1,69
600 ÷ 500	<b>TO 071 1918</b>		01	03	15	11	40	41	220	2,00

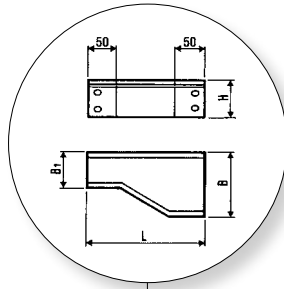
Codice curva Comp. code		Spessore Thickness	Peso Weight	Codice coperchio Cover Code		Spessore Thickness	Peso Weight
		[mm]	[Kg]			[mm]	[Kg]
<b>T1 071 1413</b>		*	1,00	0,46	<b>T1 072 1510</b>		* 0,80 0,20
<b>T1 071 1514</b>		*	1,00	0,55	<b>T1 072 2015</b>		* 0,80 0,27
<b>T1 071 1615</b>		*	1,00	0,68	<b>T1 072 3020</b>		* 0,80 0,38
<b>T1 071 1716</b>		*	1,00	0,85	<b>T1 072 4030</b>		* 0,80 0,51
<b>T1 071 1817</b>		*	1,00	1,02	<b>T1 072 5040</b>		* 0,80 0,65
<b>T1 071 1918</b>		*	1,00	1,20	<b>T1 072 6050</b>		* 0,80 0,80

Riduzione da Reduction from	Codice Code								L	Peso Weight
B ÷ B <sub>1</sub>									[Kg]	
100 ÷ 75	<b>TO 071 2322</b>		01	03	15	11	40	41	220	0,62
150 ÷ 100	<b>TO 071 2423</b>		01	03	15	11	40	41	220	0,76
200 ÷ 150	<b>TO 071 2524</b>		01	03	15	11	40	41	220	0,92
300 ÷ 200	<b>TO 071 2625</b>		01	03	15	11	40	41	220	1,14
400 ÷ 300	<b>TO 071 2726</b>		01	03	15	11	40	41	220	1,45
500 ÷ 400	<b>TO 071 2827</b>		01	03	15	11	40	41	220	1,76
600 ÷ 500	<b>TO 071 2928</b>		01	03	15	11	40	41	220	2,08

Codice curva Comp. code		Spessore Thickness	Peso Weight	Codice coperchio Cover Code		Spessore Thickness	Peso Weight
		[mm]	[Kg]			[mm]	[Kg]
<b>T1 071 2322</b>		*	1,00	0,48	<b>T1 072 1007</b>		* 0,80 0,15
<b>T1 071 2423</b>		*	1,00	0,55	<b>T1 072 1510</b>		* 0,80 0,20
<b>T1 071 2524</b>		*	1,00	0,63	<b>T1 072 2015</b>		* 0,80 0,27
<b>T1 071 2625</b>		*	1,00	0,76	<b>T1 072 3020</b>		* 0,80 0,38
<b>T1 071 2726</b>		*	1,00	0,93	<b>T1 072 4030</b>		* 0,80 0,51
<b>T1 071 2827</b>		*	1,00	1,10	<b>T1 072 5040</b>		* 0,80 0,65
<b>T1 071 2928</b>		*	1,00	1,27	<b>T1 072 6050</b>		* 0,80 0,80

Riduzione da Reduction from	Codice Code								L	Peso Weight
B ÷ B <sub>1</sub>									[Kg]	
150 ÷ 100	<b>TO 071 3433</b>		01	03	15	11	40	41	220	0,85
200 ÷ 150	<b>TO 071 3534</b>		01	03	15	11	40	41	220	1,00
300 ÷ 200	<b>TO 071 3635</b>		01	03	15	11	40	41	220	1,24
400 ÷ 300	<b>TO 071 3736</b>		01	03	15	11	40	41	220	1,55
500 ÷ 400	<b>TO 071 3837</b>		01	03	15	11	40	41	220	1,86
600 ÷ 500	<b>TO 071 3938</b>		01	03	15	11	40	41	220	2,17

Codice curva Comp. code		Spessore Thickness	Peso Weight	Codice coperchio Cover Code		Spessore Thickness	Peso Weight
		[mm]	[Kg]			[mm]	[Kg]
<b>T1 071 3433</b>		*	1,00	0,63	<b>T1 072 1510</b>		* 0,80 0,20
<b>T1 071 3534</b>		*	1,00	0,72	<b>T1 072 2015</b>		* 0,80 0,27
<b>T1 071 3635</b>		*	1,00	0,85	<b>T1 072 3020</b>		* 0,80 0,38
<b>T1 071 3736</b>		*	1,00	1,03	<b>T1 072 4030</b>		* 0,80 0,51
<b>T1 071 3837</b>		*	1,00	1,20	<b>T1 072 5040</b>		* 0,80 0,65
<b>T1 071 3938</b>		*	1,00	1,37	<b>T1 072 6050</b>		* 0,80 0,80



\* Completa il codice con il trattamento desiderato /  
Complete the item with the right coating /  
Nécessaire pour compléter le code

- **01** Zincato Sendzimir  
Sendzimir galvanized / Galvanisé Sendzimir
- **03** Zincato a caldo per immersione  
Hot dip galvanized / Galvanisé à chaud par immersion
- **15** Verniciato blu RAL 5015  
Blue RAL 5015 varnished / Peint en bleu RAL 5015
- **11** Verniciato grigio RAL 7032  
Grey RAL 7032 varnished / Peint en gris RAL 7032
- **40** Acciaio INOX AISI 304  
Stainless steel AISI 304 / Acier INOX AISI 304
- **41** Acciaio INOX AISI 316L  
Stainless steel AISI 316L / Acier INOX AISI 316L

## Riduzione destra con coperchio

Right reducer with cover  
Réduction droite avec couvercle

Riduzione da Reduction from	Codice Code								L	Peso Weight
B ÷ B <sub>1</sub>									[Kg]	
150 ÷ 100	<b>T0 073 1413</b>		01	03	15	11	40	41	220	0,67
200 ÷ 150	<b>T0 073 1514</b>		01	03	15	11	40	41	220	0,83
300 ÷ 200	<b>T0 073 1615</b>		01	03	15	11	40	41	220	1,07
400 ÷ 300	<b>T0 073 1716</b>		01	03	15	11	40	41	220	1,38
500 ÷ 400	<b>T0 073 1817</b>		01	03	15	11	40	41	220	1,69
600 ÷ 500	<b>T0 073 1918</b>		01	03	15	11	40	41	220	2,00

Riduzione da Reduction from	Codice Code								L	Peso Weight
B ÷ B <sub>1</sub>									[Kg]	
100 ÷ 75	<b>T0 073 2322</b>		01	03	15	11	40	41	220	0,62
150 ÷ 100	<b>T0 073 2423</b>		01	03	15	11	40	41	220	0,76
200 ÷ 150	<b>T0 073 2524</b>		01	03	15	11	40	41	220	0,92
300 ÷ 200	<b>T0 073 2625</b>		01	03	15	11	40	41	220	1,14
400 ÷ 300	<b>T0 073 2726</b>		01	03	15	11	40	41	220	1,45
500 ÷ 400	<b>T0 073 2827</b>		01	03	15	11	40	41	220	1,76
600 ÷ 500	<b>T0 073 2928</b>		01	03	15	11	40	41	220	2,08

Riduzione da Reduction from	Codice Code								L	Peso Weight
B ÷ B <sub>1</sub>									[Kg]	
150 ÷ 100	<b>T0 073 3433</b>		01	03	15	11	40	41	220	0,85
200 ÷ 150	<b>T0 073 3534</b>		01	03	15	11	40	41	220	1,00
300 ÷ 200	<b>T0 073 3635</b>		01	03	15	11	40	41	220	1,24
400 ÷ 300	<b>T0 073 3736</b>		01	03	15	11	40	41	220	1,55
500 ÷ 400	<b>T0 073 3837</b>		01	03	15	11	40	41	220	1,86
600 ÷ 500	<b>T0 073 3938</b>		01	03	15	11	40	41	220	2,17



Codice curva Comp. code		Spessore Thickness	Peso Weight	Codice coperchio Cover Code		Spessore Thickness	Peso Weight
		[mm]	[Kg]			[mm]	[Kg]
<b>T1 073 1413</b>	*	1,00	0,46	<b>T1 074 1510</b>	*	0,80	0,20
<b>T1 073 1514</b>	*	1,00	0,55	<b>T1 074 2015</b>	*	0,80	0,27
<b>T1 073 1615</b>	*	1,00	0,68	<b>T1 074 3020</b>	*	0,80	0,38
<b>T1 073 1716</b>	*	1,00	0,85	<b>T1 074 4030</b>	*	0,80	0,51
<b>T1 073 1817</b>	*	1,00	1,02	<b>T1 074 5040</b>	*	0,80	0,65
<b>T1 073 1918</b>	*	1,00	1,20	<b>T1 074 6050</b>	*	0,80	0,80

Codice curva Comp. code		Spessore Thickness	Peso Weight	Codice coperchio Cover Code		Spessore Thickness	Peso Weight
		[mm]	[Kg]			[mm]	[Kg]
<b>T1 073 2322</b>	*	1,00	0,48	<b>T1 074 1007</b>	*	0,80	0,15
<b>T1 073 2423</b>	*	1,00	0,55	<b>T1 074 1510</b>	*	0,80	0,20
<b>T1 073 2524</b>	*	1,00	0,63	<b>T1 074 2015</b>	*	0,80	0,27
<b>T1 073 2625</b>	*	1,00	0,76	<b>T1 074 3020</b>	*	0,80	0,38
<b>T1 073 2726</b>	*	1,00	0,93	<b>T1 074 4030</b>	*	0,80	0,51
<b>T1 073 2827</b>	*	1,00	1,10	<b>T1 074 5040</b>	*	0,80	0,65
<b>T1 073 2928</b>	*	1,00	1,27	<b>T1 074 6050</b>	*	0,80	0,80

Codice curva Comp. code		Spessore Thickness	Peso Weight	Codice coperchio Cover Code		Spessore Thickness	Peso Weight
		[mm]	[Kg]			[mm]	[Kg]
<b>T1 073 3433</b>	*	1,00	0,63	<b>T1 074 1510</b>	*	0,80	0,20
<b>T1 073 3534</b>	*	1,00	0,72	<b>T1 074 2015</b>	*	0,80	0,27
<b>T1 073 3635</b>	*	1,00	0,85	<b>T1 074 3020</b>	*	0,80	0,38
<b>T1 073 3736</b>	*	1,00	1,03	<b>T1 074 4030</b>	*	0,80	0,51
<b>T1 073 3837</b>	*	1,00	1,20	<b>T1 074 5040</b>	*	0,80	0,65
<b>T1 073 3938</b>	*	1,00	1,37	<b>T1 074 6050</b>	*	0,80	0,80

50 H

75 H

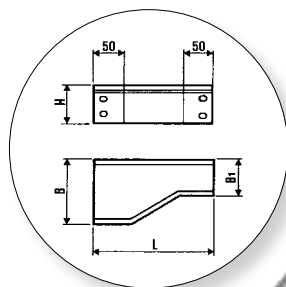
100 H





\* Completa il codice con il trattamento desiderato /  
Complete the item with the right coating /  
Nécessaire pour compléter le code

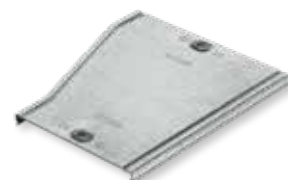
- **01** Zincato Sendzimir  
Sendzimir galvanized / Galvanisé Sendzimir
- **03** Zincato a caldo per immersione  
Hot dip galvanized / Galvanisé à chaud par immersion
- **15** Verniciato blu RAL 5015  
Blue RAL 5015 varnished / Peint en bleu RAL 5015
- **11** Verniciato grigio RAL 7032  
Grey RAL 7032 varnished / Peint en gris RAL 7032
- **40** Acciaio INOX AISI 304  
Stainless steel AISI 304 / Acier INOX AISI 304
- **41** Acciaio INOX AISI 316L  
Stainless steel AISI 316L / Acier INOX AISI 316L



### Riduzione sinistra con coperchio

Left reducer with cover

Réduction gauche avec couvercle



Riduzione da Reduction from	Codice Code								L	Peso Weight
B ÷ B <sub>1</sub>			■	■	■	■	■	■	[Kg]	
150 ÷ 100	<b>TO 075 1413</b>		■	■	■	■	■	■	220	0,67
200 ÷ 150	<b>TO 075 1514</b>		■	■	■	■	■	■	220	0,83
300 ÷ 200	<b>TO 075 1615</b>		■	■	■	■	■	■	220	1,07
400 ÷ 300	<b>TO 075 1716</b>		■	■	■	■	■	■	220	1,38
500 ÷ 400	<b>TO 075 1817</b>		■	■	■	■	■	■	220	1,69
600 ÷ 500	<b>TO 075 1918</b>		■	■	■	■	■	■	220	2,00

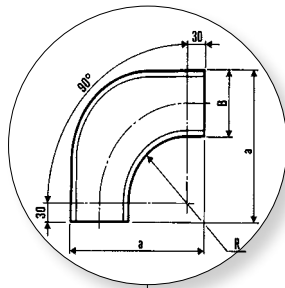
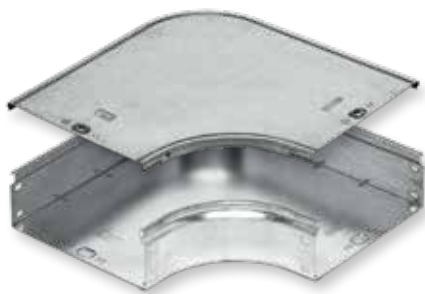
Codice curva Comp. code		Spessore Thickness	Peso Weight	Codice coperchio Cover Code		Spessore Thickness	Peso Weight
		[mm]	[Kg]			[mm]	[Kg]
<b>T1 075 1413</b>		*	1,00	0,46	<b>T1 076 1510</b>		* 0,80 0,20
<b>T1 075 1514</b>		*	1,00	0,55	<b>T1 076 2015</b>		* 0,80 0,27
<b>T1 075 1615</b>		*	1,00	0,68	<b>T1 076 3020</b>		* 0,80 0,38
<b>T1 075 1716</b>		*	1,00	0,85	<b>T1 076 4030</b>		* 0,80 0,51
<b>T1 075 1817</b>		*	1,00	1,02	<b>T1 076 5040</b>		* 0,80 0,65
<b>T1 075 1918</b>		*	1,00	1,20	<b>T1 076 6050</b>		* 0,80 0,80

Riduzione da Reduction from	Codice Code								L	Peso Weight
B ÷ B <sub>1</sub>			■	■	■	■	■	■	[Kg]	
100 ÷ 75	<b>TO 075 2322</b>		■	■	■	■	■	■	220	0,62
150 ÷ 100	<b>TO 075 2423</b>		■	■	■	■	■	■	220	0,76
200 ÷ 150	<b>TO 075 2524</b>		■	■	■	■	■	■	220	0,92
300 ÷ 200	<b>TO 075 2625</b>		■	■	■	■	■	■	220	1,14
400 ÷ 300	<b>TO 075 2726</b>		■	■	■	■	■	■	220	1,45
500 ÷ 400	<b>TO 075 2827</b>		■	■	■	■	■	■	220	1,76
600 ÷ 500	<b>TO 075 2928</b>		■	■	■	■	■	■	220	2,08

Codice curva Comp. code		Spessore Thickness	Peso Weight	Codice coperchio Cover Code		Spessore Thickness	Peso Weight
		[mm]	[Kg]			[mm]	[Kg]
<b>T1 075 2322</b>		*	1,00	0,48	<b>T1 076 1007</b>		* 0,80 0,15
<b>T1 075 2423</b>		*	1,00	0,55	<b>T1 076 1510</b>		* 0,80 0,20
<b>T1 075 2524</b>		*	1,00	0,63	<b>T1 076 2015</b>		* 0,80 0,27
<b>T1 075 2625</b>		*	1,00	0,76	<b>T1 076 3020</b>		* 0,80 0,38
<b>T1 075 2726</b>		*	1,00	0,93	<b>T1 076 4030</b>		* 0,80 0,51
<b>T1 075 2827</b>		*	1,00	1,10	<b>T1 076 5040</b>		* 0,80 0,65
<b>T1 075 2928</b>		*	1,00	1,27	<b>T1 076 6050</b>		* 0,80 0,80

Riduzione da Reduction from	Codice Code								L	Peso Weight
B ÷ B <sub>1</sub>			■	■	■	■	■	■	[Kg]	
150 ÷ 100	<b>TO 075 3433</b>		■	■	■	■	■	■	220	0,85
200 ÷ 150	<b>TO 075 3534</b>		■	■	■	■	■	■	220	1,00
300 ÷ 200	<b>TO 075 3635</b>		■	■	■	■	■	■	220	1,24
400 ÷ 300	<b>TO 075 3736</b>		■	■	■	■	■	■	220	1,55
500 ÷ 400	<b>TO 075 3837</b>		■	■	■	■	■	■	220	1,86
600 ÷ 500	<b>TO 075 3938</b>		■	■	■	■	■	■	220	2,17

Codice curva Comp. code		Spessore Thickness	Peso Weight	Codice coperchio Cover Code		Spessore Thickness	Peso Weight
		[mm]	[Kg]			[mm]	[Kg]
<b>T1 075 3433</b>		*	1,00	0,46	<b>T1 076 1510</b>		* 0,80 0,20
<b>T1 075 3534</b>		*	1,00	0,55	<b>T1 076 2015</b>		* 0,80 0,27
<b>T1 075 3635</b>		*	1,00	0,68	<b>T1 076 3020</b>		* 0,80 0,38
<b>T1 075 3736</b>		*	1,00	0,85	<b>T1 076 4030</b>		* 0,80 0,51
<b>T1 075 3837</b>		*	1,00	1,02	<b>T1 076 5040</b>		* 0,80 0,65
<b>T1 075 3938</b>		*	1,00	1,20	<b>T1 076 6050</b>		* 0,80 0,80



\* Completa il codice con il trattamento desiderato /  
Complete the item with the right coating /  
Nécessaire pour compléter le code

- **01** Zincato Sendzimir  
Sendzimir galvanized / Galvanisé Sendzimir
- **03** Zincato a caldo per immersione  
Hot dip galvanized / Galvanisé à chaud par immersion
- **15** Verniciato blu RAL 5015  
Blue RAL 5015 varnished / Peint en bleu RAL 5015
- **11** Verniciato grigio RAL 7032  
Grey RAL 7032 varnished / Peint en gris RAL 7032
- **40** Acciaio INOX AISI 304  
Stainless steel AISI 304 / Acier INOX AISI 304
- **41** Acciaio INOX AISI 316L  
Stainless steel AISI 316L / Acier INOX AISI 316L

### Curva piana 90° con coperchio

90° flat elbow with cover

Coude à plat 90° avec couvercle

Dimensione Dimension	Codice Code								a	R	Peso Weight
B			■	■	■	■	■	■			[Kg]
50	<b>TO 083 0505</b>		01	03	15	11	40	41	180	100	0,56
100	<b>TO 083 0510</b>		01	03	15	11	40	41	230	100	0,91
150	<b>TO 083 0515</b>		01	03	15	11	40	41	280	100	1,34
200	<b>TO 083 0520</b>		01	03	15	11	40	41	330	100	1,83
300	<b>TO 083 0530</b>		01	03	15	11	40	41	430	100	3,03
400	<b>TO 083 0540</b>		01	03	15	11	40	41	530	100	4,52
500	<b>TO 083 0550</b>		01	03	15	11	40	41	630	100	6,28
600	<b>TO 083 0560</b>		01	03	15	11	40	41	730	100	8,33

Dimensione Dimension	Codice Code								a	R	Peso Weight
B			■	■	■	■	■	■			[Kg]
75	<b>TO 083 0707</b>		01	03	15	11	40	41	205	100	0,85
100	<b>TO 083 0710</b>		01	03	15	11	40	41	230	100	1,04
150	<b>TO 083 0715</b>		01	03	15	11	40	41	280	100	1,48
200	<b>TO 083 0720</b>		01	03	15	11	40	41	330	100	2,00
300	<b>TO 083 0730</b>		01	03	15	11	40	41	430	100	3,24
400	<b>TO 083 0740</b>		01	03	15	11	40	41	530	100	4,76
500	<b>TO 083 0750</b>		01	03	15	11	40	41	630	100	6,57
600	<b>TO 083 0760</b>		01	03	15	11	40	41	730	100	8,66

Dimensione Dimension	Codice Code								a	R	Peso Weight
B			■	■	■	■	■	■			[Kg]
100	<b>TO 083 1010</b>		01	03	15	11	40	41	230	100	1,17
150	<b>TO 083 1015</b>		01	03	15	11	40	41	280	100	1,63
200	<b>TO 083 1020</b>		01	03	15	11	40	41	330	100	2,16
300	<b>TO 083 1030</b>		01	03	15	11	40	41	430	100	3,44
400	<b>TO 083 1040</b>		01	03	15	11	40	41	530	100	5,00
500	<b>TO 083 1050</b>		01	03	15	11	40	41	630	100	6,85
600	<b>TO 083 1060</b>		01	03	15	11	40	41	730	100	8,97



Codice curva Comp. code		Spessore Thickness	Peso Weight	Codice coperchio Cover Code		Spessore Thickness	Peso Weight
		[mm]	[Kg]			[mm]	[Kg]
<b>T1 083 0505</b>	*	1,00	0,42	<b>T1 084 0005</b>	*	0,80	0,14
<b>T1 083 0510</b>	*	1,00	0,64	<b>T1 084 0010</b>	*	0,80	0,27
<b>T1 083 0515</b>	*	1,00	0,89	<b>T1 084 0015</b>	*	0,80	0,44
<b>T1 083 0520</b>	*	1,00	1,19	<b>T1 084 0020</b>	*	0,80	0,64
<b>T1 083 0530</b>	*	1,00	1,89	<b>T1 084 0030</b>	*	0,80	1,13
<b>T1 083 0540</b>	*	1,00	2,76	<b>T1 084 0040</b>	*	0,80	1,75
<b>T1 083 0550</b>	*	1,00	3,78	<b>T1 084 0050</b>	*	0,80	2,50
<b>T1 083 0560</b>	*	1,00	4,96	<b>T1 084 0060</b>	*	0,80	3,37

Codice curva Comp. code		Spessore Thickness	Peso Weight	Codice coperchio Cover Code		Spessore Thickness	Peso Weight
		[mm]	[Kg]			[mm]	[Kg]
<b>T1 083 0707</b>	*	1,00	0,64	<b>T1 084 0007</b>	*	0,80	0,20
<b>T1 083 0710</b>	*	1,00	0,76	<b>T1 084 0010</b>	*	0,80	0,27
<b>T1 083 0715</b>	*	1,00	1,04	<b>T1 084 0015</b>	*	0,80	0,44
<b>T1 083 0720</b>	*	1,00	1,35	<b>T1 084 0020</b>	*	0,80	0,64
<b>T1 083 0730</b>	*	1,00	2,10	<b>T1 084 0030</b>	*	0,80	1,13
<b>T1 083 0740</b>	*	1,00	3,00	<b>T1 084 0040</b>	*	0,80	1,75
<b>T1 083 0750</b>	*	1,00	4,06	<b>T1 084 0050</b>	*	0,80	2,50
<b>T1 083 0760</b>	*	1,00	5,28	<b>T1 084 0060</b>	*	0,80	3,37

Codice curva Comp. code		Spessore Thickness	Peso Weight	Codice coperchio Cover Code		Spessore Thickness	Peso Weight
		[mm]	[Kg]			[mm]	[Kg]
<b>T1 083 1010</b>	*	1,00	0,89	<b>T1 084 0010</b>	*	0,80	0,27
<b>T1 083 1015</b>	*	1,00	1,19	<b>T1 084 0015</b>	*	0,80	0,44
<b>T1 083 1020</b>	*	1,00	1,52	<b>T1 084 0020</b>	*	0,80	0,64
<b>T1 083 1030</b>	*	1,00	2,30	<b>T1 084 0030</b>	*	0,80	1,13
<b>T1 083 1040</b>	*	1,00	3,25	<b>T1 084 0040</b>	*	0,80	1,75
<b>T1 083 1050</b>	*	1,00	4,34	<b>T1 084 0050</b>	*	0,80	2,50
<b>T1 083 1060</b>	*	1,00	5,60	<b>T1 084 0060</b>	*	0,80	3,37

50 H

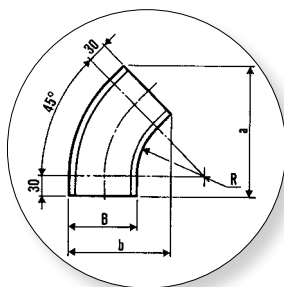
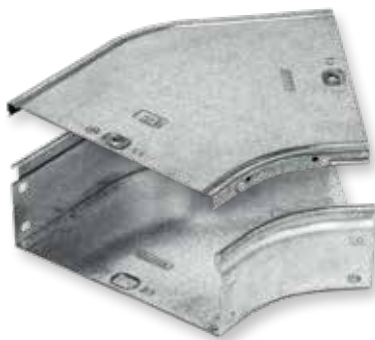
75 H

100 H



\* Completa il codice con il trattamento desiderato /  
Complete the item with the right coating /  
Nécessaire pour compléter le code

- **01** Zincato Sendzimir  
Sendzimir galvanized / Galvanisé Sendzimir
- **03** Zincato a caldo per immersione  
Hot dip galvanized / Galvanisé à chaud par immersion
- **15** Verniciato blu RAL 5015  
Blue RAL 5015 varnished / Peint en bleu RAL 5015
- **11** Verniciato grigio RAL 7032  
Grey RAL 7032 varnished / Peint en gris RAL 7032
- **40** Acciaio INOX AISI 304  
Stainless steel AISI 304 / Acier INOX AISI 304
- **41** Acciaio INOX AISI 316L  
Stainless steel AISI 316L / Acier INOX AISI 316L



### Curva piana 45° con coperchio

45° flat elbow with cover

Coude à plat 45° avec couvercle



H **50**

Dimensione Dimension	Codice Code							a	b	R	Peso Weight	
B			01	03	15	11	40	41			[Kg]	
50	<b>TO 087 0505</b>		01	03	15	11	40	41	157	100	100	0,32
100	<b>TO 087 0510</b>		01	03	15	11	40	41	192	149	100	0,48
150	<b>TO 087 0515</b>		01	03	15	11	40	41	228	199	100	0,69
200	<b>TO 087 0520</b>		01	03	15	11	40	41	263	249	100	0,92
300	<b>TO 087 0530</b>		01	03	15	11	40	41	334	349	100	1,47
400	<b>TO 087 0540</b>		01	03	15	11	40	41	404	449	100	2,13
500	<b>TO 087 0550</b>		01	03	15	11	40	41	475	549	100	2,90
600	<b>TO 087 0560</b>		01	03	15	11	40	41	546	649	100	3,80

Codice curva Comp. code		Spessore Thickness	Peso Weight	Codice coperchio Cover Code		Spessore Thickness	Peso Weight
		[mm]	[Kg]			[mm]	[Kg]
<b>T1 087 0505</b>		*	1,00	0,24	<b>T1 088 0005</b>		* 0,80 0,08
<b>T1 087 0510</b>		*	1,00	0,34	<b>T1 088 0010</b>		* 0,80 0,14
<b>T1 087 0515</b>		*	1,00	0,46	<b>T1 088 0015</b>		* 0,80 0,22
<b>T1 087 0520</b>		*	1,00	0,60	<b>T1 088 0020</b>		* 0,80 0,32
<b>T1 087 0530</b>		*	1,00	0,92	<b>T1 088 0030</b>		* 0,80 0,54
<b>T1 087 0540</b>		*	1,00	1,30	<b>T1 088 0040</b>		* 0,80 0,82
<b>T1 087 0550</b>		*	1,00	1,75	<b>T1 088 0050</b>		* 0,80 1,15
<b>T1 087 0560</b>		*	1,00	2,26	<b>T1 088 0060</b>		* 0,80 1,54

H **75**

Dimensione Dimension	Codice Code							a	b	R	Peso Weight	
B			01	03	15	11	40	41			[Kg]	
75	<b>TO 087 0707</b>		01	03	15	11	40	41	175	124	100	0,46
100	<b>TO 087 0710</b>		01	03	15	11	40	41	192	149	100	0,56
150	<b>TO 087 0715</b>		01	03	15	11	40	41	228	199	100	0,76
200	<b>TO 087 0720</b>		01	03	15	11	40	41	263	249	100	1,00
300	<b>TO 087 0730</b>		01	03	15	11	40	41	334	349	100	1,56
400	<b>TO 087 0740</b>		01	03	15	11	40	41	404	449	100	2,24
500	<b>TO 087 0750</b>		01	03	15	11	40	41	475	549	100	3,03
600	<b>TO 087 0760</b>		01	03	15	11	40	41	546	649	100	3,94

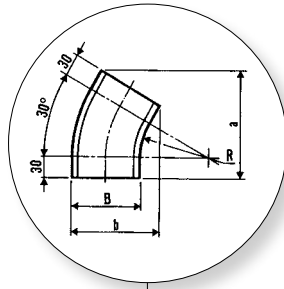
Codice curva Comp. code		Spessore Thickness	Peso Weight	Codice coperchio Cover Code		Spessore Thickness	Peso Weight
		[mm]	[Kg]			[mm]	[Kg]
<b>T1 087 0707</b>		*	1,00	0,35	<b>T1 088 0007</b>		* 0,80 0,11
<b>T1 087 0710</b>		*	1,00	0,41	<b>T1 088 0010</b>		* 0,80 0,14
<b>T1 087 0715</b>		*	1,00	0,54	<b>T1 088 0015</b>		* 0,80 0,22
<b>T1 087 0720</b>		*	1,00	0,68	<b>T1 088 0020</b>		* 0,80 0,32
<b>T1 087 0730</b>		*	1,00	1,02	<b>T1 088 0030</b>		* 0,80 0,54
<b>T1 087 0740</b>		*	1,00	1,42	<b>T1 088 0040</b>		* 0,80 0,82
<b>T1 087 0750</b>		*	1,00	1,88	<b>T1 088 0050</b>		* 0,80 1,15
<b>T1 087 0760</b>		*	1,00	2,41	<b>T1 088 0060</b>		* 0,80 1,54

H **100**

Dimensione Dimension	Codice Code							a	b	R	Peso Weight	
B			01	03	15	11	40	41			[Kg]	
100	<b>TO 087 1010</b>		01	03	15	11	40	41	192	149	100	0,63
150	<b>TO 087 1015</b>		01	03	15	11	40	41	228	199	100	0,84
200	<b>TO 087 1020</b>		01	03	15	11	40	41	263	249	100	1,09
300	<b>TO 087 1030</b>		01	03	15	11	40	41	334	349	100	1,67
400	<b>TO 087 1040</b>		01	03	15	11	40	41	404	449	100	2,36
500	<b>TO 087 1050</b>		01	03	15	11	40	41	475	549	100	3,17
600	<b>TO 087 1060</b>		01	03	15	11	40	41	546	649	100	4,09

Codice curva Comp. code		Spessore Thickness	Peso Weight	Codice coperchio Cover Code		Spessore Thickness	Peso Weight
		[mm]	[Kg]			[mm]	[Kg]
<b>T1 087 1010</b>		*	1,00	0,48	<b>T1 088 0010</b>		* 0,80 0,14
<b>T1 087 1015</b>		*	1,00	0,62	<b>T1 088 0015</b>		* 0,80 0,22
<b>T1 087 1020</b>		*	1,00	0,77	<b>T1 088 0020</b>		* 0,80 0,32
<b>T1 087 1030</b>		*	1,00	1,12	<b>T1 088 0030</b>		* 0,80 0,54
<b>T1 087 1040</b>		*	1,00	1,53	<b>T1 088 0040</b>		* 0,80 0,82
<b>T1 087 1050</b>		*	1,00	2,02	<b>T1 088 0050</b>		* 0,80 1,15
<b>T1 087 1060</b>		*	1,00	2,56	<b>T1 088 0060</b>		* 0,80 1,54





\* Completa il codice con il trattamento desiderato /  
Complete the item with the right coating /  
Nécessaire pour compléter le code

- **01** Zincato Sendzimir  
Sendzimir galvanized / Galvanisé Sendzimir
- **03** Zincato a caldo per immersione  
Hot dip galvanized / Galvanisé à chaud par immersion
- **15** Verniciato blu RAL 5015  
Blue RAL 5015 varnished / Peint en bleu RAL 5015
- **11** Verniciato grigio RAL 7032  
Grey RAL 7032 varnished / Peint en gris RAL 7032
- **40** Acciaio INOX AISI 304  
Stainless steel AISI 304 / Acier INOX AISI 304
- **41** Acciaio INOX AISI 316L  
Stainless steel AISI 316L / Acier INOX AISI 316L

### Curva piana 30° con coperchio

30° flat elbow with cover

Coude à plat 30° avec couvercle

Dimensione Dimension	Codice Code						Peso Weight		
B						a	b	R	[Kg]
50	<b>TO 089 0505</b>	<span style="color: #e91e63;">■</span> <span style="color: #8bc34a;">■</span> <span style="color: #2196f3;">■</span> <span style="color: #ffc107;">■</span> <span style="color: #9e9e9e;">■</span> <span style="color: #3f51b5;">■</span>	01	03	15	11	40	41	131 77 100 0,25
100	<b>TO 089 0510</b>	<span style="color: #e91e63;">■</span> <span style="color: #8bc34a;">■</span> <span style="color: #2196f3;">■</span> <span style="color: #ffc107;">■</span> <span style="color: #9e9e9e;">■</span> <span style="color: #3f51b5;">■</span>	01	03	15	11	40	41	156 127 100 0,37
150	<b>TO 089 0515</b>	<span style="color: #e91e63;">■</span> <span style="color: #8bc34a;">■</span> <span style="color: #2196f3;">■</span> <span style="color: #ffc107;">■</span> <span style="color: #9e9e9e;">■</span> <span style="color: #3f51b5;">■</span>	01	03	15	11	40	41	181 177 100 0,52
200	<b>TO 089 0520</b>	<span style="color: #e91e63;">■</span> <span style="color: #8bc34a;">■</span> <span style="color: #2196f3;">■</span> <span style="color: #ffc107;">■</span> <span style="color: #9e9e9e;">■</span> <span style="color: #3f51b5;">■</span>	01	03	15	11	40	41	206 227 100 0,68
300	<b>TO 089 0530</b>	<span style="color: #e91e63;">■</span> <span style="color: #8bc34a;">■</span> <span style="color: #2196f3;">■</span> <span style="color: #ffc107;">■</span> <span style="color: #9e9e9e;">■</span> <span style="color: #3f51b5;">■</span>	01	03	15	11	40	41	256 327 100 1,06
400	<b>TO 089 0540</b>	<span style="color: #e91e63;">■</span> <span style="color: #8bc34a;">■</span> <span style="color: #2196f3;">■</span> <span style="color: #ffc107;">■</span> <span style="color: #9e9e9e;">■</span> <span style="color: #3f51b5;">■</span>	01	03	15	11	40	41	306 427 100 1,52
500	<b>TO 089 0550</b>	<span style="color: #e91e63;">■</span> <span style="color: #8bc34a;">■</span> <span style="color: #2196f3;">■</span> <span style="color: #ffc107;">■</span> <span style="color: #9e9e9e;">■</span> <span style="color: #3f51b5;">■</span>	01	03	15	11	40	41	356 527 100 2,05
600	<b>TO 089 0560</b>	<span style="color: #e91e63;">■</span> <span style="color: #8bc34a;">■</span> <span style="color: #2196f3;">■</span> <span style="color: #ffc107;">■</span> <span style="color: #9e9e9e;">■</span> <span style="color: #3f51b5;">■</span>	01	03	15	11	40	41	406 627 100 2,67

Dimensione Dimension	Codice Code						Peso Weight		
B						a	b	R	[Kg]
75	<b>TO 089 0707</b>	<span style="color: #e91e63;">■</span> <span style="color: #8bc34a;">■</span> <span style="color: #2196f3;">■</span> <span style="color: #ffc107;">■</span> <span style="color: #9e9e9e;">■</span> <span style="color: #3f51b5;">■</span>	01	03	15	11	40	41	143 102 100 0,36
100	<b>TO 089 0710</b>	<span style="color: #e91e63;">■</span> <span style="color: #8bc34a;">■</span> <span style="color: #2196f3;">■</span> <span style="color: #ffc107;">■</span> <span style="color: #9e9e9e;">■</span> <span style="color: #3f51b5;">■</span>	01	03	15	11	40	41	156 127 100 0,43
150	<b>TO 089 0715</b>	<span style="color: #e91e63;">■</span> <span style="color: #8bc34a;">■</span> <span style="color: #2196f3;">■</span> <span style="color: #ffc107;">■</span> <span style="color: #9e9e9e;">■</span> <span style="color: #3f51b5;">■</span>	01	03	15	11	40	41	181 177 100 0,58
200	<b>TO 089 0720</b>	<span style="color: #e91e63;">■</span> <span style="color: #8bc34a;">■</span> <span style="color: #2196f3;">■</span> <span style="color: #ffc107;">■</span> <span style="color: #9e9e9e;">■</span> <span style="color: #3f51b5;">■</span>	01	03	15	11	40	41	206 227 100 0,76
300	<b>TO 089 0730</b>	<span style="color: #e91e63;">■</span> <span style="color: #8bc34a;">■</span> <span style="color: #2196f3;">■</span> <span style="color: #ffc107;">■</span> <span style="color: #9e9e9e;">■</span> <span style="color: #3f51b5;">■</span>	01	03	15	11	40	41	256 327 100 1,15
400	<b>TO 089 0740</b>	<span style="color: #e91e63;">■</span> <span style="color: #8bc34a;">■</span> <span style="color: #2196f3;">■</span> <span style="color: #ffc107;">■</span> <span style="color: #9e9e9e;">■</span> <span style="color: #3f51b5;">■</span>	01	03	15	11	40	41	306 427 100 1,60
500	<b>TO 089 0750</b>	<span style="color: #e91e63;">■</span> <span style="color: #8bc34a;">■</span> <span style="color: #2196f3;">■</span> <span style="color: #ffc107;">■</span> <span style="color: #9e9e9e;">■</span> <span style="color: #3f51b5;">■</span>	01	03	15	11	40	41	356 527 100 2,15
600	<b>TO 089 0760</b>	<span style="color: #e91e63;">■</span> <span style="color: #8bc34a;">■</span> <span style="color: #2196f3;">■</span> <span style="color: #ffc107;">■</span> <span style="color: #9e9e9e;">■</span> <span style="color: #3f51b5;">■</span>	01	03	15	11	40	41	406 627 100 2,78

Dimensione Dimension	Codice Code						Peso Weight		
B						a	b	R	[Kg]
100	<b>TO 089 1010</b>	<span style="color: #e91e63;">■</span> <span style="color: #8bc34a;">■</span> <span style="color: #2196f3;">■</span> <span style="color: #ffc107;">■</span> <span style="color: #9e9e9e;">■</span> <span style="color: #3f51b5;">■</span>	01	03	15	11	40	41	156 127 100 0,49
150	<b>TO 089 1015</b>	<span style="color: #e91e63;">■</span> <span style="color: #8bc34a;">■</span> <span style="color: #2196f3;">■</span> <span style="color: #ffc107;">■</span> <span style="color: #9e9e9e;">■</span> <span style="color: #3f51b5;">■</span>	01	03	15	11	40	41	181 177 100 0,64
200	<b>TO 089 1020</b>	<span style="color: #e91e63;">■</span> <span style="color: #8bc34a;">■</span> <span style="color: #2196f3;">■</span> <span style="color: #ffc107;">■</span> <span style="color: #9e9e9e;">■</span> <span style="color: #3f51b5;">■</span>	01	03	15	11	40	41	206 227 100 0,82
300	<b>TO 089 1030</b>	<span style="color: #e91e63;">■</span> <span style="color: #8bc34a;">■</span> <span style="color: #2196f3;">■</span> <span style="color: #ffc107;">■</span> <span style="color: #9e9e9e;">■</span> <span style="color: #3f51b5;">■</span>	01	03	15	11	40	41	256 327 100 1,22
400	<b>TO 089 1040</b>	<span style="color: #e91e63;">■</span> <span style="color: #8bc34a;">■</span> <span style="color: #2196f3;">■</span> <span style="color: #ffc107;">■</span> <span style="color: #9e9e9e;">■</span> <span style="color: #3f51b5;">■</span>	01	03	15	11	40	41	306 427 100 1,70
500	<b>TO 089 1050</b>	<span style="color: #e91e63;">■</span> <span style="color: #8bc34a;">■</span> <span style="color: #2196f3;">■</span> <span style="color: #ffc107;">■</span> <span style="color: #9e9e9e;">■</span> <span style="color: #3f51b5;">■</span>	01	03	15	11	40	41	356 527 100 2,25
600	<b>TO 089 1060</b>	<span style="color: #e91e63;">■</span> <span style="color: #8bc34a;">■</span> <span style="color: #2196f3;">■</span> <span style="color: #ffc107;">■</span> <span style="color: #9e9e9e;">■</span> <span style="color: #3f51b5;">■</span>	01	03	15	11	40	41	406 627 100 2,89

Codice curva Comp. code		Spessore Thickness	Peso Weight	Codice coperchio Cover Code		Spessore Thickness	Peso Weight
		[mm]	[Kg]			[mm]	[Kg]
<b>T1 089 0505</b>	*	1,00	0,19	<b>T1 090 0005</b>	*	0,80	0,06
<b>T1 089 0510</b>	*	1,00	0,26	<b>T1 090 0010</b>	*	0,80	0,11
<b>T1 089 0515</b>	*	1,00	0,35	<b>T1 090 0015</b>	*	0,80	0,17
<b>T1 089 0520</b>	*	1,00	0,44	<b>T1 090 0020</b>	*	0,80	0,24
<b>T1 089 0530</b>	*	1,00	0,67	<b>T1 090 0030</b>	*	0,80	0,39
<b>T1 089 0540</b>	*	1,00	0,93	<b>T1 090 0040</b>	*	0,80	0,59
<b>T1 089 0550</b>	*	1,00	1,24	<b>T1 090 0050</b>	*	0,80	0,82
<b>T1 089 0560</b>	*	1,00	1,59	<b>T1 090 0060</b>	*	0,80	1,08

Codice curva Comp. code		Spessore Thickness	Peso Weight	Codice coperchio Cover Code		Spessore Thickness	Peso Weight
		[mm]	[Kg]			[mm]	[Kg]
<b>T1 089 0707</b>	*	1,00	0,28	<b>T1 090 0007</b>	*	0,80	0,08
<b>T1 089 0710</b>	*	1,00	0,32	<b>T1 090 0010</b>	*	0,80	0,11
<b>T1 089 0715</b>	*	1,00	0,41	<b>T1 090 0015</b>	*	0,80	0,17
<b>T1 089 0720</b>	*	1,00	0,51	<b>T1 090 0020</b>	*	0,80	0,24
<b>T1 089 0730</b>	*	1,00	0,74	<b>T1 090 0030</b>	*	0,80	0,39
<b>T1 089 0740</b>	*	1,00	1,02	<b>T1 090 0040</b>	*	0,80	0,59
<b>T1 089 0750</b>	*	1,00	1,34	<b>T1 090 0050</b>	*	0,80	0,82
<b>T1 089 0760</b>	*	1,00	1,70	<b>T1 090 0060</b>	*	0,80	1,08

Codice curva Comp. code		Spessore Thickness	Peso Weight	Codice coperchio Cover Code		Spessore Thickness	Peso Weight
		[mm]	[Kg]			[mm]	[Kg]
<b>T1 089 1010</b>	*	1,00	0,37	<b>T1 090 0010</b>	*	0,80	0,11
<b>T1 089 1015</b>	*	1,00	0,47	<b>T1 090 0015</b>	*	0,80	0,17
<b>T1 089 1020</b>	*	1,00	0,57	<b>T1 090 0020</b>	*	0,80	0,24
<b>T1 089 1030</b>	*	1,00	0,82	<b>T1 090 0030</b>	*	0,80	0,39
<b>T1 089 1040</b>	*	1,00	1,10	<b>T1 090 0040</b>	*	0,80	0,59
<b>T1 089 1050</b>	*	1,00	1,43	<b>T1 090 0050</b>	*	0,80	0,82
<b>T1 089 1060</b>	*	1,00	1,80	<b>T1 090 0060</b>	*	0,80	1,08

50 H

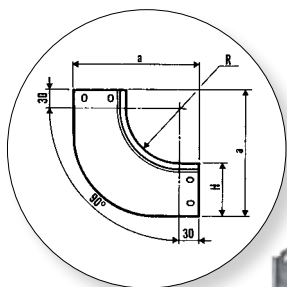
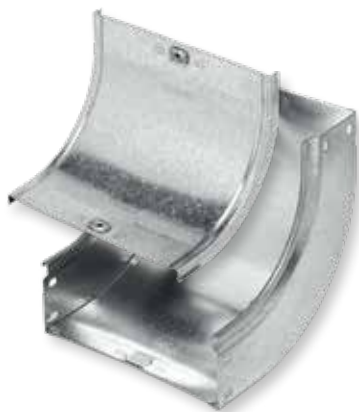
75 H

100 H



\* Completa il codice con il trattamento desiderato /  
Complete the item with the right coating /  
Nécessaire pour compléter le code

- **01** Zincato Sendzimir  
Sendzimir galvanized / Galvanisé Sendzimir
- **03** Zincato a caldo per immersione  
Hot dip galvanized / Galvanisé à chaud par immersion
- **15** Verniciato blu RAL 5015  
Blue RAL 5015 varnished / Peint en bleu RAL 5015
- **11** Verniciato grigio RAL 7032  
Grey RAL 7032 varnished / Peint en gris RAL 7032
- **40** Acciaio INOX AISI 304  
Stainless steel AISI 304 / Acier INOX AISI 304
- **41** Acciaio INOX AISI 316L  
Stainless steel AISI 316L / Acier INOX AISI 316L



### Curva in salita a 90° con coperchio

90° inside elbow with cover

Coude ascendant 90° avec couvercle

Dimensione Dimension	Codice Code							a	R	Peso Weight	
B			01	03	15	11	40	41		[Kg]	
50	<b>T0 091 0505</b>								180	100	0,50
100	<b>T0 091 0510</b>								180	100	0,68
150	<b>T0 091 0515</b>								180	100	0,86
200	<b>T0 091 0520</b>								180	100	1,04
300	<b>T0 091 0530</b>								180	100	1,40
400	<b>T0 091 0540</b>								180	100	1,77
500	<b>T0 091 0550</b>								180	100	2,14
600	<b>T0 091 0560</b>								180	100	2,50

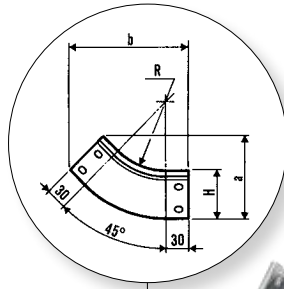
Codice curva Comp. code		Spessore Thickness	Peso Weight	Codice coperchio Cover Code		Spessore Thickness	Peso Weight
Comp. code		[mm]	[Kg]	Cover Code		[mm]	[Kg]
<b>T1 091 0505</b>	*	1,00	0,39	<b>T1 092 0005</b>	*	0,80	0,10
<b>T1 091 0510</b>	*	1,00	0,50	<b>T1 092 0010</b>	*	0,80	0,17
<b>T1 091 0515</b>	*	1,00	0,62	<b>T1 092 0015</b>	*	0,80	0,23
<b>T1 091 0520</b>	*	1,00	0,73	<b>T1 092 0020</b>	*	0,80	0,30
<b>T1 091 0530</b>	*	1,00	0,96	<b>T1 092 0030</b>	*	0,80	0,43
<b>T1 091 0540</b>	*	1,00	1,19	<b>T1 092 0040</b>	*	0,80	0,57
<b>T1 091 0550</b>	*	1,00	1,42	<b>T1 092 0050</b>	*	0,80	0,70
<b>T1 091 0560</b>	*	1,00	1,65	<b>T1 092 0060</b>	*	0,80	0,84

Dimensione Dimension	Codice Code							a	R	Peso Weight	
B			01	03	15	11	40	41		[Kg]	
75	<b>T0 091 0707</b>								205	100	0,77
100	<b>T0 091 0710</b>								205	100	0,88
150	<b>T0 091 0715</b>								205	100	1,07
200	<b>T0 091 0720</b>								205	100	1,28
300	<b>T0 091 0730</b>								205	100	1,68
400	<b>T0 091 0740</b>								205	100	2,08
500	<b>T0 091 0750</b>								205	100	2,49
600	<b>T0 091 0760</b>								205	100	2,90

Codice curva Comp. code		Spessore Thickness	Peso Weight	Codice coperchio Cover Code		Spessore Thickness	Peso Weight
Comp. code		[mm]	[Kg]	Cover Code		[mm]	[Kg]
<b>T1 091 0707</b>	*	1,00	0,63	<b>T1 092 0007</b>	*	0,80	0,13
<b>T1 091 0710</b>	*	1,00	0,70	<b>T1 092 0010</b>	*	0,80	0,17
<b>T1 091 0715</b>	*	1,00	0,83	<b>T1 092 0015</b>	*	0,80	0,23
<b>T1 091 0720</b>	*	1,00	0,97	<b>T1 092 0020</b>	*	0,80	0,30
<b>T1 091 0730</b>	*	1,00	1,24	<b>T1 092 0030</b>	*	0,80	0,43
<b>T1 091 0740</b>	*	1,00	1,51	<b>T1 092 0040</b>	*	0,80	0,57
<b>T1 091 0750</b>	*	1,00	1,78	<b>T1 092 0050</b>	*	0,80	0,70
<b>T1 091 0760</b>	*	1,00	2,04	<b>T1 092 0060</b>	*	0,80	0,84

Dimensione Dimension	Codice Code							a	R	Peso Weight	
B			01	03	15	11	40	41		[Kg]	
100	<b>T0 091 1010</b>								230	100	1,10
150	<b>T0 091 1015</b>								230	100	1,31
200	<b>T0 091 1020</b>								230	100	1,54
300	<b>T0 091 1030</b>								230	100	1,98
400	<b>T0 091 1040</b>								230	100	2,42
500	<b>T0 091 1050</b>								230	100	2,86
600	<b>T0 091 1060</b>								230	100	3,31

Codice curva Comp. code		Spessore Thickness	Peso Weight	Codice coperchio Cover Code		Spessore Thickness	Peso Weight
Comp. code		[mm]	[Kg]	Cover Code		[mm]	[Kg]
<b>T1 091 1010</b>	*	1,00	0,92	<b>T1 092 0010</b>	*	0,80	0,17
<b>T1 091 1015</b>	*	1,00	1,07	<b>T1 092 0015</b>	*	0,80	0,23
<b>T1 091 1020</b>	*	1,00	1,22	<b>T1 092 0020</b>	*	0,80	0,30
<b>T1 091 1030</b>	*	1,00	1,53	<b>T1 092 0030</b>	*	0,80	0,43
<b>T1 091 1040</b>	*	1,00	1,84	<b>T1 092 0040</b>	*	0,80	0,57
<b>T1 091 1050</b>	*	1,00	2,15	<b>T1 092 0050</b>	*	0,80	0,70
<b>T1 091 1060</b>	*	1,00	2,46	<b>T1 092 0060</b>	*	0,80	0,84



\* Completa il codice con il trattamento desiderato /  
Complete the item with the right coating /  
Nécessaire pour compléter le code

- **01** Zincato Sendzimir  
Sendzimir galvanized / Galvanisé Sendzimir
- **03** Zincato a caldo per immersione  
Hot dip galvanized / Galvanisé à chaud par immersion
- **15** Verniciato blu RAL 5015  
Blue RAL 5015 varnished / Peint en bleu RAL 5015
- **11** Verniciato grigio RAL 7032  
Grey RAL 7032 varnished / Peint en gris RAL 7032
- **40** Acciaio INOX AISI 304  
Stainless steel AISI 304 / Acier INOX AISI 304
- **41** Acciaio INOX AISI 316L  
Stainless steel AISI 316L / Acier INOX AISI 316L



### Curva in salita a 45° con coperchio

45° inside elbow with cover

Coude ascendant 45° avec couvercle

Dimensione Dimension	Codice Code							a	b	R	Peso Weight	
B			■	■	■	■	■	■			[Kg]	
50	<b>TO 093 0505</b>		■	■	■	■	■	■	101	157	100	0,25
100	<b>TO 093 0510</b>		■	■	■	■	■	■	101	157	100	0,34
150	<b>TO 093 0515</b>		■	■	■	■	■	■	101	157	100	0,45
200	<b>TO 093 0520</b>		■	■	■	■	■	■	101	157	100	0,56
300	<b>TO 093 0530</b>		■	■	■	■	■	■	101	157	100	0,87
400	<b>TO 093 0540</b>		■	■	■	■	■	■	101	157	100	1,09
500	<b>TO 093 0550</b>		■	■	■	■	■	■	101	157	100	1,25
600	<b>TO 093 0560</b>		■	■	■	■	■	■	101	157	100	1,50

Dimensione Dimension	Codice Code							a	b	R	Peso Weight	
B			■	■	■	■	■	■			[Kg]	
75	<b>TO 093 0707</b>		■	■	■	■	■	■	126	175	100	0,40
100	<b>TO 093 0710</b>		■	■	■	■	■	■	126	175	100	0,44
150	<b>TO 093 0715</b>		■	■	■	■	■	■	126	175	100	0,56
200	<b>TO 093 0720</b>		■	■	■	■	■	■	126	175	100	0,68
300	<b>TO 093 0730</b>		■	■	■	■	■	■	126	175	100	1,00
400	<b>TO 093 0740</b>		■	■	■	■	■	■	126	175	100	1,24
500	<b>TO 093 0750</b>		■	■	■	■	■	■	126	175	100	1,48
600	<b>TO 093 0760</b>		■	■	■	■	■	■	126	175	100	1,65

Dimensione Dimension	Codice Code							a	b	R	Peso Weight	
B			■	■	■	■	■	■			[Kg]	
100	<b>TO 093 1010</b>		■	■	■	■	■	■	151	193	100	0,55
150	<b>TO 093 1015</b>		■	■	■	■	■	■	151	193	100	0,68
200	<b>TO 093 1020</b>		■	■	■	■	■	■	151	193	100	0,82
300	<b>TO 093 1030</b>		■	■	■	■	■	■	151	193	100	1,14
400	<b>TO 093 1040</b>		■	■	■	■	■	■	151	193	100	1,40
500	<b>TO 093 1050</b>		■	■	■	■	■	■	151	193	100	1,65
600	<b>TO 093 1060</b>		■	■	■	■	■	■	151	193	100	1,85

Codice curva Comp. code		Spessore Thickness	Peso Weight	Codice coperchio Cover Code		Spessore Thickness	Peso Weight
		[mm]	[Kg]			[mm]	[Kg]
<b>T1 093 0505</b>	*	1,00	0,24	<b>T1 094 0005</b>	*	0,80	0,06
<b>T1 093 0510</b>	*	1,00	0,31	<b>T1 094 0010</b>	*	0,80	0,11
<b>T1 093 0515</b>	*	1,00	0,38	<b>T1 094 0015</b>	*	0,80	0,15
<b>T1 093 0520</b>	*	1,00	0,45	<b>T1 094 0020</b>	*	0,80	0,20
<b>T1 093 0530</b>	*	1,00	0,59	<b>T1 094 0030</b>	*	0,80	0,28
<b>T1 093 0540</b>	*	1,00	0,72	<b>T1 094 0040</b>	*	0,80	0,37
<b>T1 093 0550</b>	*	1,00	0,86	<b>T1 094 0050</b>	*	0,80	0,46
<b>T1 093 0560</b>	*	1,00	1,00	<b>T1 094 0060</b>	*	0,80	0,55

Codice curva Comp. code		Spessore Thickness	Peso Weight	Codice coperchio Cover Code		Spessore Thickness	Peso Weight
		[mm]	[Kg]			[mm]	[Kg]
<b>T1 093 0707</b>	*	1,00	0,37	<b>T1 094 0007</b>	*	0,80	0,08
<b>T1 093 0710</b>	*	1,00	0,41	<b>T1 094 0010</b>	*	0,80	0,11
<b>T1 093 0715</b>	*	1,00	0,48	<b>T1 094 0015</b>	*	0,80	0,15
<b>T1 093 0720</b>	*	1,00	0,56	<b>T1 094 0020</b>	*	0,80	0,20
<b>T1 093 0730</b>	*	1,00	0,71	<b>T1 094 0030</b>	*	0,80	0,28
<b>T1 093 0740</b>	*	1,00	0,87	<b>T1 094 0040</b>	*	0,80	0,37
<b>T1 093 0750</b>	*	1,00	1,02	<b>T1 094 0050</b>	*	0,80	0,46
<b>T1 093 0760</b>	*	1,00	1,18	<b>T1 094 0060</b>	*	0,80	0,55

Codice curva Comp. code		Spessore Thickness	Peso Weight	Codice coperchio Cover Code		Spessore Thickness	Peso Weight
		[mm]	[Kg]			[mm]	[Kg]
<b>T1 093 1010</b>	*	1,00	0,51	<b>T1 094 0010</b>	*	0,80	0,11
<b>T1 093 1015</b>	*	1,00	0,60	<b>T1 094 0015</b>	*	0,80	0,15
<b>T1 093 1020</b>	*	1,00	0,68	<b>T1 094 0020</b>	*	0,80	0,20
<b>T1 093 1030</b>	*	1,00	0,85	<b>T1 094 0030</b>	*	0,80	0,28
<b>T1 093 1040</b>	*	1,00	1,02	<b>T1 094 0040</b>	*	0,80	0,37
<b>T1 093 1050</b>	*	1,00	1,19	<b>T1 094 0050</b>	*	0,80	0,46
<b>T1 093 1060</b>	*	1,00	1,36	<b>T1 094 0060</b>	*	0,80	0,55

50 H

75 H

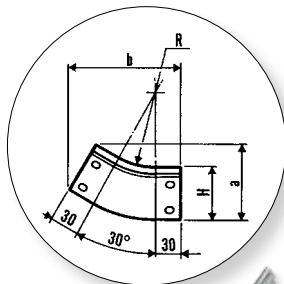
100 H





\* Completa il codice con il trattamento desiderato /  
Complete the item with the right coating /  
Nécessaire pour compléter le code

- **01** Zincato Sendzimir  
*Sendzimir galvanized / Galvanisé Sendzimir*
- **03** Zincato a caldo per immersione  
*Hot dip galvanized / Galvanisé à chaud par immersion*
- **15** Verniciato blu RAL 5015  
*Blue RAL 5015 varnished / Peint en bleu RAL 5015*
- **11** Verniciato grigio RAL 7032  
*Grey RAL 7032 varnished / Peint en gris RAL 7032*
- **40** Acciaio INOX AISI 304  
*Stainless steel AISI 304 / Acier INOX AISI 304*
- **41** Acciaio INOX AISI 316L  
*Stainless steel AISI 316L / Acier INOX AISI 316L*



### Curva in salita a 30° con coperchio

30° inside elbow with cover

Coude ascendant 30° avec couvercle



H **50**

Dimensione Dimension	Codice Code							a	b	R	Peso Weight	
B			01	03	15	11	40	41			[Kg]	
50	<b>TO 095 0505</b>		01	03	15	11	40	41	80	131	100	0,27
100	<b>TO 095 0510</b>		01	03	15	11	40	41	80	131	100	0,35
150	<b>TO 095 0515</b>		01	03	15	11	40	41	80	131	100	0,43
200	<b>TO 095 0520</b>		01	03	15	11	40	41	80	131	100	0,51
300	<b>TO 095 0530</b>		01	03	15	11	40	41	80	131	100	0,67
400	<b>TO 095 0540</b>		01	03	15	11	40	41	80	131	100	0,82
500	<b>TO 095 0550</b>		01	03	15	11	40	41	80	131	100	1,02
600	<b>TO 095 0560</b>		01	03	15	11	40	41	80	131	100	1,20

Codice curva Comp. code		Spessore Thickness	Peso Weight	Codice coperchio Cover Code		Spessore Thickness	Peso Weight
		[mm]	[Kg]			[mm]	[Kg]
<b>T1 095 0505</b>		*	1,00	0,22	<b>T1 096 0005</b>		* 0,80 0,05
<b>T1 095 0510</b>		*	1,00	0,26	<b>T1 096 0010</b>		* 0,80 0,09
<b>T1 095 0515</b>		*	1,00	0,31	<b>T1 096 0015</b>		* 0,80 0,12
<b>T1 095 0520</b>		*	1,00	0,35	<b>T1 096 0020</b>		* 0,80 0,16
<b>T1 095 0530</b>		*	1,00	0,44	<b>T1 096 0030</b>		* 0,80 0,23
<b>T1 095 0540</b>		*	1,00	0,53	<b>T1 096 0040</b>		* 0,80 0,30
<b>T1 095 0550</b>		*	1,00	0,61	<b>T1 096 0050</b>		* 0,80 0,37
<b>T1 095 0560</b>		*	1,00	0,70	<b>T1 096 0060</b>		* 0,80 0,44

H **75**

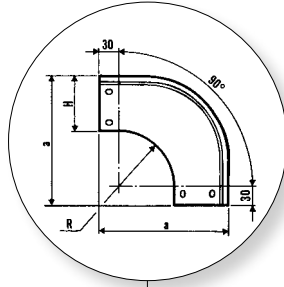
Dimensione Dimension	Codice Code							a	b	R	Peso Weight	
B			01	03	15	11	40	41			[Kg]	
75	<b>TO 095 0707</b>		01	03	15	11	40	41	105	144	100	0,41
100	<b>TO 095 0710</b>		01	03	15	11	40	41	105	144	100	0,45
150	<b>TO 095 0715</b>		01	03	15	11	40	41	105	144	100	0,52
200	<b>TO 095 0720</b>		01	03	15	11	40	41	105	144	100	0,60
300	<b>TO 095 0730</b>		01	03	15	11	40	41	105	144	100	0,76
400	<b>TO 095 0740</b>		01	03	15	11	40	41	105	144	100	0,92
500	<b>TO 095 0750</b>		01	03	15	11	40	41	105	144	100	1,15
600	<b>TO 095 0760</b>		01	03	15	11	40	41	105	144	100	1,33

Codice curva Comp. code		Spessore Thickness	Peso Weight	Codice coperchio Cover Code		Spessore Thickness	Peso Weight
		[mm]	[Kg]			[mm]	[Kg]
<b>T1 095 0707</b>		*	1,00	0,34	<b>T1 096 0007</b>		* 0,80 0,07
<b>T1 095 0710</b>		*	1,00	0,36	<b>T1 096 0010</b>		* 0,80 0,09
<b>T1 095 0715</b>		*	1,00	0,40	<b>T1 096 0015</b>		* 0,80 0,12
<b>T1 095 0720</b>		*	1,00	0,45	<b>T1 096 0020</b>		* 0,80 0,16
<b>T1 095 0730</b>		*	1,00	0,53	<b>T1 096 0030</b>		* 0,80 0,23
<b>T1 095 0740</b>		*	1,00	0,62	<b>T1 096 0040</b>		* 0,80 0,30
<b>T1 095 0750</b>		*	1,00	0,71	<b>T1 096 0050</b>		* 0,80 0,37
<b>T1 095 0760</b>		*	1,00	0,80	<b>T1 096 0060</b>		* 0,80 0,44

H **100**

Dimensione Dimension	Codice Code							a	b	R	Peso Weight	
B			01	03	15	11	40	41			[Kg]	
100	<b>TO 095 1010</b>		01	03	15	11	40	41	130	156	100	0,53
150	<b>TO 095 1015</b>		01	03	15	11	40	41	130	156	100	0,61
200	<b>TO 095 1020</b>		01	03	15	11	40	41	130	156	100	0,69
300	<b>TO 095 1030</b>		01	03	15	11	40	41	130	156	100	0,85
400	<b>TO 095 1040</b>		01	03	15	11	40	41	130	156	100	1,01
500	<b>TO 095 1050</b>		01	03	15	11	40	41	130	156	100	1,30
600	<b>TO 095 1060</b>		01	03	15	11	40	41	130	156	100	1,50

Codice curva Comp. code		Spessore Thickness	Peso Weight	Codice coperchio Cover Code		Spessore Thickness	Peso Weight
		[mm]	[Kg]			[mm]	[Kg]
<b>T1 095 1010</b>		*	1,00	0,44	<b>T1 096 0010</b>		* 0,80 0,09
<b>T1 095 1015</b>		*	1,00	0,49	<b>T1 096 0015</b>		* 0,80 0,12
<b>T1 095 1020</b>		*	1,00	0,53	<b>T1 096 0020</b>		* 0,80 0,16
<b>T1 095 1030</b>		*	1,00	0,62	<b>T1 096 0030</b>		* 0,80 0,23
<b>T1 095 1040</b>		*	1,00	0,71	<b>T1 096 0040</b>		* 0,80 0,30
<b>T1 095 1050</b>		*	1,00	0,79	<b>T1 096 0050</b>		* 0,80 0,37
<b>T1 095 1060</b>		*	1,00	0,88	<b>T1 096 0060</b>		* 0,80 0,44



\* Completa il codice con il trattamento desiderato /  
Complete the item with the right coating /  
Nécessaire pour compléter le code

- **01** Zincato Sendzimir  
Sendzimir galvanized / Galvanisé Sendzimir
- **03** Zincato a caldo per immersione  
Hot dip galvanized / Galvanisé à chaud par immersion
- **15** Verniciato blu RAL 5015  
Blue RAL 5015 varnished / Peint en bleu RAL 5015
- **11** Verniciato grigio RAL 7032  
Grey RAL 7032 varnished / Peint en gris RAL 7032
- **40** Acciaio INOX AISI 304  
Stainless steel AISI 304 / Acier INOX AISI 304
- **41** Acciaio INOX AISI 316L  
Stainless steel AISI 316L / Acier INOX AISI 316L



### Curva in discesa a 90° con coperchio

90° outside elbow with cover

Coude descendant 90° avec couvercle

Dimensione Dimension	Codice Code							a	R	Peso Weight	
B			01	03	15	11	40	41		[Kg]	
50	<b>TO 097 0505</b>								180	100	0,50
100	<b>TO 097 0510</b>								180	100	0,68
150	<b>TO 097 0515</b>								180	100	0,86
200	<b>TO 097 0520</b>								180	100	1,04
300	<b>TO 097 0530</b>								180	100	1,40
400	<b>TO 097 0540</b>								180	100	1,77
500	<b>TO 097 0550</b>								180	100	2,14
600	<b>TO 097 0560</b>								180	100	2,50

Dimensione Dimension	Codice Code							a	R	Peso Weight	
B			01	03	15	11	40	41		[Kg]	
75	<b>TO 097 0707</b>								205	100	0,77
100	<b>TO 097 0710</b>								205	100	0,88
150	<b>TO 097 0715</b>								205	100	1,07
200	<b>TO 097 0720</b>								205	100	1,28
300	<b>TO 097 0730</b>								205	100	1,68
400	<b>TO 097 0740</b>								205	100	2,08
500	<b>TO 097 0750</b>								205	100	2,49
600	<b>TO 097 0760</b>								205	100	2,80

Dimensione Dimension	Codice Code							a	R	Peso Weight	
B			01	03	15	11	40	41		[Kg]	
100	<b>TO 097 1010</b>								230	100	1,10
150	<b>TO 097 1015</b>								230	100	1,31
200	<b>TO 097 1020</b>								230	100	1,54
300	<b>TO 097 1030</b>								230	100	1,98
400	<b>TO 097 1040</b>								230	100	2,42
500	<b>TO 097 1050</b>								230	100	2,73
600	<b>TO 097 1060</b>								230	100	3,15

Codice curva Comp. code		Spessore Thickness	Peso Weight	Codice coperchio Cover Code		Spessore Thickness	Peso Weight
		[mm]	[Kg]			[mm]	[Kg]
<b>T1 097 0505</b>	*	1,00	0,36	<b>T1 098 0505</b>	*	0,80	0,13
<b>T1 097 0510</b>	*	1,00	0,45	<b>T1 098 0510</b>	*	0,80	0,23
<b>T1 097 0515</b>	*	1,00	0,53	<b>T1 098 0515</b>	*	0,80	0,32
<b>T1 097 0520</b>	*	1,00	0,62	<b>T1 098 0520</b>	*	0,80	0,41
<b>T1 097 0530</b>	*	1,00	0,79	<b>T1 098 0530</b>	*	0,80	0,59
<b>T1 097 0540</b>	*	1,00	0,96	<b>T1 098 0540</b>	*	0,80	0,78
<b>T1 097 0550</b>	*	1,00	1,13	<b>T1 098 0550</b>	*	0,80	0,96
<b>T1 097 0560</b>	*	1,00	1,30	<b>T1 098 0560</b>	*	0,80	1,15

Codice curva Comp. code		Spessore Thickness	Peso Weight	Codice coperchio Cover Code		Spessore Thickness	Peso Weight
		[mm]	[Kg]			[mm]	[Kg]
<b>T1 097 0707</b>	*	1,00	0,56	<b>T1 098 0707</b>	*	0,80	0,21
<b>T1 097 0710</b>	*	1,00	0,60	<b>T1 098 0710</b>	*	0,80	0,26
<b>T1 097 0715</b>	*	1,00	0,69	<b>T1 098 0715</b>	*	0,80	0,37
<b>T1 097 0720</b>	*	1,00	0,77	<b>T1 098 0720</b>	*	0,80	0,48
<b>T1 097 0730</b>	*	1,00	0,94	<b>T1 098 0730</b>	*	0,80	0,69
<b>T1 097 0740</b>	*	1,00	1,12	<b>T1 098 0740</b>	*	0,80	0,91
<b>T1 097 0750</b>	*	1,00	1,29	<b>T1 098 0750</b>	*	0,80	1,13
<b>T1 097 0760</b>	*	1,00	1,46	<b>T1 098 0760</b>	*	0,80	1,34

Codice curva Comp. code		Spessore Thickness	Peso Weight	Codice coperchio Cover Code		Spessore Thickness	Peso Weight
		[mm]	[Kg]			[mm]	[Kg]
<b>T1 097 1010</b>	*	1,00	0,78	<b>T1 098 1010</b>	*	0,80	0,30
<b>T1 097 1015</b>	*	1,00	0,87	<b>T1 098 1015</b>	*	0,80	0,43
<b>T1 097 1020</b>	*	1,00	0,95	<b>T1 098 1020</b>	*	0,80	0,55
<b>T1 097 1030</b>	*	1,00	1,12	<b>T1 098 1030</b>	*	0,80	0,80
<b>T1 097 1040</b>	*	1,00	1,29	<b>T1 098 1040</b>	*	0,80	1,05
<b>T1 097 1050</b>	*	1,00	1,46	<b>T1 098 1050</b>	*	0,80	1,29
<b>T1 097 1060</b>	*	1,00	1,63	<b>T1 098 1060</b>	*	0,80	1,54

Nervatura di irrigidimento sul coperchio: dalla B. 400 / Stiffening rib on the cover: from B. 400 and up / Nervure de raidissement sur le couvercle: à partir de B. 400

50 H

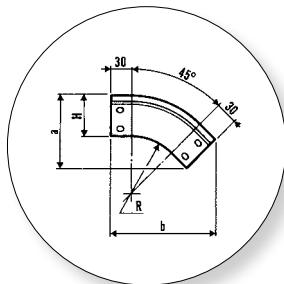
75 H

100 H



\* Completa il codice con il trattamento desiderato /  
Complete the item with the right coating /  
Nécessaire pour compléter le code

- **01** Zincato Sendzimir  
Sendzimir galvanized / Galvanisé Sendzimir
- **03** Zincato a caldo per immersione  
Hot dip galvanized / Galvanisé à chaud par immersion
- **15** Verniciato blu RAL 5015  
Blue RAL 5015 varnished / Peint en bleu RAL 5015
- **11** Verniciato grigio RAL 7032  
Grey RAL 7032 varnished / Peint en gris RAL 7032
- **40** Acciaio INOX AISI 304  
Stainless steel AISI 304 / Acier INOX AISI 304
- **41** Acciaio INOX AISI 316L  
Stainless steel AISI 316L / Acier INOX AISI 316L



### Curva in discesa a 45° con coperchio

45° outside elbow with cover

Coude descendant 45° avec couvercle

Dimensione Dimension	Codice Code							a	b	R	Peso Weight	
B			01	03	15	11	40	41			[Kg]	
50	<b>TO 099 0505</b>		01	03	15	11	40	41	101	157	100	0,24
100	<b>TO 099 0510</b>		01	03	15	11	40	41	101	157	100	0,40
150	<b>TO 099 0515</b>		01	03	15	11	40	41	101	157	100	0,35
200	<b>TO 099 0520</b>		01	03	15	11	40	41	101	157	100	0,56
300	<b>TO 099 0530</b>		01	03	15	11	40	41	101	157	100	0,78
400	<b>TO 099 0540</b>		01	03	15	11	40	41	101	157	100	1,09
500	<b>TO 099 0550</b>		01	03	15	11	40	41	101	157	100	1,22
600	<b>TO 099 0560</b>		01	03	15	11	40	41	101	157	100	1,44

Codice curva Comp. code		Spessore Thickness	Peso Weight	Codice coperchio Cover Code		Spessore Thickness	Peso Weight	
		[mm]	[Kg]			[mm]	[Kg]	
<b>T1 099 0505</b>		*	1,00	0,23	<b>T1 100 0505</b>		0,80	0,08
<b>T1 099 0510</b>		*	1,00	0,28	<b>T1 100 0510</b>		0,80	0,14
<b>T1 099 0515</b>		*	1,00	0,33	<b>T1 100 0515</b>		0,80	0,19
<b>T1 099 0520</b>		*	1,00	0,39	<b>T1 100 0520</b>		0,80	0,25
<b>T1 099 0530</b>		*	1,00	0,50	<b>T1 100 0530</b>		0,80	0,36
<b>T1 099 0540</b>		*	1,00	0,61	<b>T1 100 0540</b>		0,80	0,47
<b>T1 099 0550</b>		*	1,00	0,72	<b>T1 100 0550</b>		0,80	0,58
<b>T1 099 0560</b>		*	1,00	0,82	<b>T1 100 0560</b>		0,80	0,69

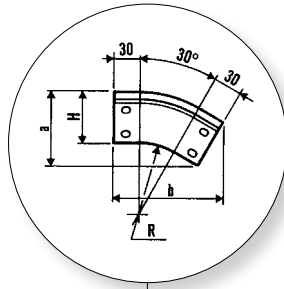
Dimensione Dimension	Codice Code							a	b	R	Peso Weight	
B			01	03	15	11	40	41			[Kg]	
75	<b>TO 099 0707</b>		01	03	15	11	40	41	126	175	100	0,40
100	<b>TO 099 0710</b>		01	03	15	11	40	41	126	175	100	0,45
150	<b>TO 099 0715</b>		01	03	15	11	40	41	126	175	100	0,64
200	<b>TO 099 0720</b>		01	03	15	11	40	41	126	175	100	0,76
300	<b>TO 099 0730</b>		01	03	15	11	40	41	126	175	100	1,00
400	<b>TO 099 0740</b>		01	03	15	11	40	41	126	175	100	1,22
500	<b>TO 099 0750</b>		01	03	15	11	40	41	126	175	100	1,46
600	<b>TO 099 0760</b>		01	03	15	11	40	41	126	175	100	1,69

Codice curva Comp. code		Spessore Thickness	Peso Weight	Codice coperchio Cover Code		Spessore Thickness	Peso Weight	
		[mm]	[Kg]			[mm]	[Kg]	
<b>T1 099 0707</b>		*	1,00	0,33	<b>T1 100 0707</b>		0,80	0,12
<b>T1 099 0710</b>		*	1,00	0,36	<b>T1 100 0710</b>		0,80	0,15
<b>T1 099 0715</b>		*	1,00	0,41	<b>T1 100 0715</b>		0,80	0,22
<b>T1 099 0720</b>		*	1,00	0,47	<b>T1 100 0720</b>		0,80	0,28
<b>T1 099 0730</b>		*	1,00	0,58	<b>T1 100 0730</b>		0,80	0,40
<b>T1 099 0740</b>		*	1,00	0,69	<b>T1 100 0740</b>		0,80	0,52
<b>T1 099 0750</b>		*	1,00	0,80	<b>T1 100 0750</b>		0,80	0,65
<b>T1 099 0760</b>		*	1,00	0,90	<b>T1 100 0760</b>		0,80	0,77

Dimensione Dimension	Codice Code							a	b	R	Peso Weight	
B			01	03	15	11	40	41			[Kg]	
100	<b>TO 099 1010</b>		01	03	15	11	40	41	151	193	100	0,56
150	<b>TO 099 1015</b>		01	03	15	11	40	41	151	193	100	0,68
200	<b>TO 099 1020</b>		01	03	15	11	40	41	151	193	100	0,88
300	<b>TO 099 1030</b>		01	03	15	11	40	41	151	193	100	1,12
400	<b>TO 099 1040</b>		01	03	15	11	40	41	151	193	100	1,30
500	<b>TO 099 1050</b>		01	03	15	11	40	41	151	193	100	1,55
600	<b>TO 099 1060</b>		01	03	15	11	40	41	151	193	100	1,86

Codice curva Comp. code		Spessore Thickness	Peso Weight	Codice coperchio Cover Code		Spessore Thickness	Peso Weight	
		[mm]	[Kg]			[mm]	[Kg]	
<b>T1 099 1010</b>		*	1,00	0,45	<b>T1 100 1010</b>		0,80	0,17
<b>T1 099 1015</b>		*	1,00	0,50	<b>T1 100 1015</b>		0,80	0,24
<b>T1 099 1020</b>		*	1,00	0,56	<b>T1 100 1020</b>		0,80	0,31
<b>T1 099 1030</b>		*	1,00	0,67	<b>T1 100 1030</b>		0,80	0,44
<b>T1 099 1040</b>		*	1,00	0,78	<b>T1 100 1040</b>		0,80	0,58
<b>T1 099 1050</b>		*	1,00	0,88	<b>T1 100 1050</b>		0,80	0,71
<b>T1 099 1060</b>		*	1,00	0,99	<b>T1 100 1060</b>		0,80	0,85





\* Completa il codice con il trattamento desiderato /  
Complete the item with the right coating /  
Nécessaire pour compléter le code

- **01** Zincato Sendzimir  
Sendzimir galvanized / Galvanisé Sendzimir
- **03** Zincato a caldo per immersione  
Hot dip galvanized / Galvanisé à chaud par immersion
- **15** Verniciato blu RAL 5015  
Blue RAL 5015 varnished / Peint en bleu RAL 5015
- **11** Verniciato grigio RAL 7032  
Grey RAL 7032 varnished / Peint en gris RAL 7032
- **40** Acciaio INOX AISI 304  
Stainless steel AISI 304 / Acier INOX AISI 304
- **41** Acciaio INOX AISI 316L  
Stainless steel AISI 316L / Acier INOX AISI 316L



### Curva in discesa a 30° con coperchio

30° outside elbow with cover

Coude descendant 30° avec couvercle

Dimensione Dimension	Codice Code						a	b	R	Peso Weight
B									[Kg]	
50	<b>TO 101 0505</b>		01	03	15	11	40	41	80 131 100 0,28	
100	<b>TO 101 0510</b>		01	03	15	11	40	41	80 131 100 0,37	
150	<b>TO 101 0515</b>		01	03	15	11	40	41	80 131 100 0,46	
200	<b>TO 101 0520</b>		01	03	15	11	40	41	80 131 100 0,55	
300	<b>TO 101 0530</b>		01	03	15	11	40	41	80 131 100 0,72	
400	<b>TO 101 0540</b>		01	03	15	11	40	41	80 131 100 0,89	
500	<b>TO 101 0550</b>		01	03	15	11	40	41	80 131 100 1,07	
600	<b>TO 101 0560</b>		01	03	15	11	40	41	80 131 100 1,24	

Dimensione Dimension	Codice Code						a	b	R	Peso Weight
B									[Kg]	
75	<b>TO 101 0707</b>		01	03	15	11	40	41	105 144 100 0,34	
100	<b>TO 101 0710</b>		01	03	15	11	40	41	105 144 100 0,40	
150	<b>TO 101 0715</b>		01	03	15	11	40	41	105 144 100 0,50	
200	<b>TO 101 0720</b>		01	03	15	11	40	41	105 144 100 0,57	
300	<b>TO 101 0730</b>		01	03	15	11	40	41	105 144 100 0,75	
400	<b>TO 101 0740</b>		01	03	15	11	40	41	105 144 100 1,03	
500	<b>TO 101 0750</b>		01	03	15	11	40	41	105 144 100 1,12	
600	<b>TO 101 0760</b>		01	03	15	11	40	41	105 144 100 1,40	

Dimensione Dimension	Codice Code						a	b	R	Peso Weight
B									[Kg]	
100	<b>TO 101 1010</b>		01	03	15	11	40	41	130 156 100 0,46	
150	<b>TO 101 1015</b>		01	03	15	11	40	41	130 156 100 0,55	
200	<b>TO 101 1020</b>		01	03	15	11	40	41	130 156 100 0,65	
300	<b>TO 101 1030</b>		01	03	15	11	40	41	130 156 100 0,85	
400	<b>TO 101 1040</b>		01	03	15	11	40	41	130 156 100 1,15	
500	<b>TO 101 1050</b>		01	03	15	11	40	41	130 156 100 1,22	
600	<b>TO 101 1060</b>		01	03	15	11	40	41	130 156 100 1,40	

Codice curva Comp. code		Spessore Thickness	Peso Weight	Codice coperchio Cover Code		Spessore Thickness	Peso Weight
		[mm]	[Kg]			[mm]	[Kg]
<b>T1 101 0505</b>		*	1,00 0,22	<b>T1 102 0505</b>		*	0,80 0,07
<b>T1 101 0510</b>		*	1,00 0,26	<b>T1 102 0510</b>		*	0,80 0,11
<b>T1 101 0515</b>		*	1,00 0,31	<b>T1 102 0515</b>		*	0,80 0,15
<b>T1 101 0520</b>		*	1,00 0,35	<b>T1 102 0520</b>		*	0,80 0,20
<b>T1 101 0530</b>		*	1,00 0,44	<b>T1 102 0530</b>		*	0,80 0,28
<b>T1 101 0540</b>		*	1,00 0,53	<b>T1 102 0540</b>		*	0,80 0,37
<b>T1 101 0550</b>		*	1,00 0,61	<b>T1 102 0550</b>		*	0,80 0,46
<b>T1 101 0560</b>		*	1,00 0,70	<b>T1 102 0560</b>		*	0,80 0,55

Codice curva Comp. code		Spessore Thickness	Peso Weight	Codice coperchio Cover Code		Spessore Thickness	Peso Weight
		[mm]	[Kg]			[mm]	[Kg]
<b>T1 101 0707</b>		*	1,00 0,34	<b>T1 102 0707</b>		*	0,80 0,10
<b>T1 101 0710</b>		*	1,00 0,36	<b>T1 102 0710</b>		*	0,80 0,12
<b>T1 101 0715</b>		*	1,00 0,40	<b>T1 102 0715</b>		*	0,80 0,17
<b>T1 101 0720</b>		*	1,00 0,45	<b>T1 102 0720</b>		*	0,80 0,21
<b>T1 101 0730</b>		*	1,00 0,53	<b>T1 102 0730</b>		*	0,80 0,31
<b>T1 101 0740</b>		*	1,00 0,62	<b>T1 102 0740</b>		*	0,80 0,40
<b>T1 101 0750</b>		*	1,00 0,71	<b>T1 102 0750</b>		*	0,80 0,50
<b>T1 101 0760</b>		*	1,00 0,80	<b>T1 102 0760</b>		*	0,80 0,59

Codice curva Comp. code		Spessore Thickness	Peso Weight	Codice coperchio Cover Code		Spessore Thickness	Peso Weight
		[mm]	[Kg]			[mm]	[Kg]
<b>T1 101 1010</b>		*	1,00 0,44	<b>T1 102 1010</b>		*	0,80 0,13
<b>T1 101 1015</b>		*	1,00 0,49	<b>T1 102 1015</b>		*	0,80 0,18
<b>T1 101 1020</b>		*	1,00 0,53	<b>T1 102 1020</b>		*	0,80 0,23
<b>T1 101 1030</b>		*	1,00 0,62	<b>T1 102 1030</b>		*	0,80 0,33
<b>T1 101 1040</b>		*	1,00 0,71	<b>T1 102 1040</b>		*	0,80 0,44
<b>T1 101 1050</b>		*	1,00 0,79	<b>T1 102 1050</b>		*	0,80 0,54
<b>T1 101 1060</b>		*	1,00 0,88	<b>T1 102 1060</b>		*	0,80 0,64

50 H

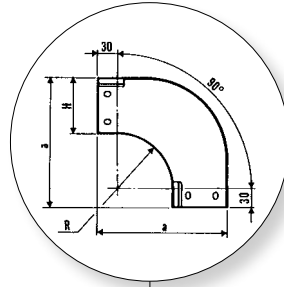
75 H

100 H



\* Completa il codice con il trattamento desiderato /  
Complete the item with the right coating /  
Nécessaire pour compléter le code

- **01** Zincato Sendzimir  
*Sendzimir galvanized / Galvanisé Sendzimir*
- **03** Zincato a caldo per immersione  
*Hot dip galvanized / Galvanisé à chaud par immersion*
- **15** Verniciato blu RAL 5015  
*Blue RAL 5015 varnished / Peint en bleu RAL 5015*
- **11** Verniciato grigio RAL 7032  
*Grey RAL 7032 varnished / Peint en gris RAL 7032*
- **40** Acciaio INOX AISI 304  
*Stainless steel AISI 304 / Acier INOX AISI 304*
- **41** Acciaio INOX AISI 316L  
*Stainless steel AISI 316L / Acier INOX AISI 316L*



**Curva verticale a 90° con ribaltamento di piano con coperchio**

*90° vertical inside/outside elbow with cover*  
*Coude vertical à 90° avec basculement de plan avec couvercle*



H **50**

Dimensione Dimension	Codice Code								a	R	Peso Weight
B										[Kg]	
50	<b>TO 103 0505</b>		<span style="color: #e91e63;">01</span>	<span style="color: #8bc34a;">03</span>	<span style="color: #2196f3;">15</span>	<span style="color: #ffc107;">11</span>	<span style="color: #607d8b;">40</span>	<span style="color: #008080;">41</span>	180	100	0,33
100	<b>TO 103 0510</b>		<span style="color: #e91e63;">01</span>	<span style="color: #8bc34a;">03</span>	<span style="color: #2196f3;">15</span>	<span style="color: #ffc107;">11</span>	<span style="color: #607d8b;">40</span>	<span style="color: #008080;">41</span>	180	100	0,53
150	<b>TO 103 0515</b>		<span style="color: #e91e63;">01</span>	<span style="color: #8bc34a;">03</span>	<span style="color: #2196f3;">15</span>	<span style="color: #ffc107;">11</span>	<span style="color: #607d8b;">40</span>	<span style="color: #008080;">41</span>	180	100	0,78
200	<b>TO 103 0520</b>		<span style="color: #e91e63;">01</span>	<span style="color: #8bc34a;">03</span>	<span style="color: #2196f3;">15</span>	<span style="color: #ffc107;">11</span>	<span style="color: #607d8b;">40</span>	<span style="color: #008080;">41</span>	180	100	1,07
300	<b>TO 103 0530</b>		<span style="color: #e91e63;">01</span>	<span style="color: #8bc34a;">03</span>	<span style="color: #2196f3;">15</span>	<span style="color: #ffc107;">11</span>	<span style="color: #607d8b;">40</span>	<span style="color: #008080;">41</span>	180	100	1,31
400	<b>TO 103 0540</b>		<span style="color: #e91e63;">01</span>	<span style="color: #8bc34a;">03</span>	<span style="color: #2196f3;">15</span>	<span style="color: #ffc107;">11</span>	<span style="color: #607d8b;">40</span>	<span style="color: #008080;">41</span>	180	100	1,70
500	<b>TO 103 0550</b>		<span style="color: #e91e63;">01</span>	<span style="color: #8bc34a;">03</span>	<span style="color: #2196f3;">15</span>	<span style="color: #ffc107;">11</span>	<span style="color: #607d8b;">40</span>	<span style="color: #008080;">41</span>	180	100	2,22
600	<b>TO 103 0560</b>		<span style="color: #e91e63;">01</span>	<span style="color: #8bc34a;">03</span>	<span style="color: #2196f3;">15</span>	<span style="color: #ffc107;">11</span>	<span style="color: #607d8b;">40</span>	<span style="color: #008080;">41</span>	180	100	2,49

Codice curva Comp. code		Spessore Thickness	Peso Weight	Codice coperchio (n°2) Cover Code (n°2)		Spessore Thickness	Peso Weight
<b>T1 103 0505</b>		[mm]	[Kg]	<b>T1 104 0005</b>		[mm]	[Kg]
<b>T1 103 0510</b>		1,00	0,28	<b>T1 104 0010</b>		0,80	0,03
<b>T1 103 0515</b>		1,00	0,44	<b>T1 104 0015</b>		0,80	0,05
<b>T1 103 0515</b>		1,00	0,60	<b>T1 104 0015</b>		0,80	0,06
<b>T1 103 0520</b>		1,00	0,76	<b>T1 104 0020</b>		0,80	0,08
<b>T1 103 0530</b>		1,00	1,08	<b>T1 104 0030</b>		0,80	0,11
<b>T1 103 0540</b>		1,00	1,41	<b>T1 104 0040</b>		0,80	0,15
<b>T1 103 0550</b>		1,00	1,73	<b>T1 104 0050</b>		0,80	0,18
<b>T1 103 0560</b>		1,00	2,05	<b>T1 104 0060</b>		0,80	0,21

H **75**

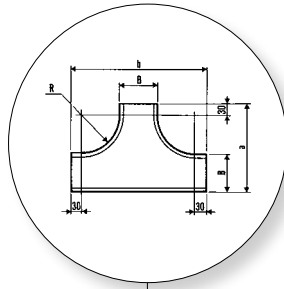
Dimensione Dimension	Codice Code								a	R	Peso Weight
B										[Kg]	
75	<b>TO 103 0707</b>		<span style="color: #e91e63;">01</span>	<span style="color: #8bc34a;">03</span>	<span style="color: #2196f3;">15</span>	<span style="color: #ffc107;">11</span>	<span style="color: #607d8b;">40</span>	<span style="color: #008080;">41</span>	205	100	0,70
100	<b>TO 103 0710</b>		<span style="color: #e91e63;">01</span>	<span style="color: #8bc34a;">03</span>	<span style="color: #2196f3;">15</span>	<span style="color: #ffc107;">11</span>	<span style="color: #607d8b;">40</span>	<span style="color: #008080;">41</span>	205	100	0,79
150	<b>TO 103 0715</b>		<span style="color: #e91e63;">01</span>	<span style="color: #8bc34a;">03</span>	<span style="color: #2196f3;">15</span>	<span style="color: #ffc107;">11</span>	<span style="color: #607d8b;">40</span>	<span style="color: #008080;">41</span>	205	100	1,09
200	<b>TO 103 0720</b>		<span style="color: #e91e63;">01</span>	<span style="color: #8bc34a;">03</span>	<span style="color: #2196f3;">15</span>	<span style="color: #ffc107;">11</span>	<span style="color: #607d8b;">40</span>	<span style="color: #008080;">41</span>	205	100	1,30
300	<b>TO 103 0730</b>		<span style="color: #e91e63;">01</span>	<span style="color: #8bc34a;">03</span>	<span style="color: #2196f3;">15</span>	<span style="color: #ffc107;">11</span>	<span style="color: #607d8b;">40</span>	<span style="color: #008080;">41</span>	205	100	1,60
400	<b>TO 103 0740</b>		<span style="color: #e91e63;">01</span>	<span style="color: #8bc34a;">03</span>	<span style="color: #2196f3;">15</span>	<span style="color: #ffc107;">11</span>	<span style="color: #607d8b;">40</span>	<span style="color: #008080;">41</span>	205	100	2,30
500	<b>TO 103 0750</b>		<span style="color: #e91e63;">01</span>	<span style="color: #8bc34a;">03</span>	<span style="color: #2196f3;">15</span>	<span style="color: #ffc107;">11</span>	<span style="color: #607d8b;">40</span>	<span style="color: #008080;">41</span>	205	100	2,57
600	<b>TO 103 0760</b>		<span style="color: #e91e63;">01</span>	<span style="color: #8bc34a;">03</span>	<span style="color: #2196f3;">15</span>	<span style="color: #ffc107;">11</span>	<span style="color: #607d8b;">40</span>	<span style="color: #008080;">41</span>	205	100	3,00

Codice curva Comp. code		Spessore Thickness	Peso Weight	Codice coperchio (n°2) Cover Code (n°2)		Spessore Thickness	Peso Weight
<b>T1 103 0707</b>		[mm]	[Kg]	<b>T1 104 0007</b>		[mm]	[Kg]
<b>T1 103 0707</b>		1,00	0,61	<b>T1 104 0007</b>		0,80	0,04
<b>T1 103 0710</b>		1,00	0,70	<b>T1 104 0010</b>		0,80	0,05
<b>T1 103 0715</b>		1,00	0,88	<b>T1 104 0015</b>		0,80	0,06
<b>T1 103 0720</b>		1,00	1,06	<b>T1 104 0020</b>		0,80	0,08
<b>T1 103 0730</b>		1,00	1,42	<b>T1 104 0030</b>		0,80	0,11
<b>T1 103 0740</b>		1,00	1,78	<b>T1 104 0040</b>		0,80	0,15
<b>T1 103 0750</b>		1,00	2,14	<b>T1 104 0050</b>		0,80	0,18
<b>T1 103 0760</b>		1,00	2,50	<b>T1 104 0060</b>		0,80	0,21

H **100**

Dimensione Dimension	Codice Code								a	R	Peso Weight
B										[Kg]	
100	<b>TO 103 1010</b>		<span style="color: #e91e63;">01</span>	<span style="color: #8bc34a;">03</span>	<span style="color: #2196f3;">15</span>	<span style="color: #ffc107;">11</span>	<span style="color: #607d8b;">40</span>	<span style="color: #008080;">41</span>	230	100	1,09
150	<b>TO 103 1015</b>		<span style="color: #e91e63;">01</span>	<span style="color: #8bc34a;">03</span>	<span style="color: #2196f3;">15</span>	<span style="color: #ffc107;">11</span>	<span style="color: #607d8b;">40</span>	<span style="color: #008080;">41</span>	230	100	1,33
200	<b>TO 103 1020</b>		<span style="color: #e91e63;">01</span>	<span style="color: #8bc34a;">03</span>	<span style="color: #2196f3;">15</span>	<span style="color: #ffc107;">11</span>	<span style="color: #607d8b;">40</span>	<span style="color: #008080;">41</span>	230	100	1,56
300	<b>TO 103 1030</b>		<span style="color: #e91e63;">01</span>	<span style="color: #8bc34a;">03</span>	<span style="color: #2196f3;">15</span>	<span style="color: #ffc107;">11</span>	<span style="color: #607d8b;">40</span>	<span style="color: #008080;">41</span>	230	100	2,02
400	<b>TO 103 1040</b>		<span style="color: #e91e63;">01</span>	<span style="color: #8bc34a;">03</span>	<span style="color: #2196f3;">15</span>	<span style="color: #ffc107;">11</span>	<span style="color: #607d8b;">40</span>	<span style="color: #008080;">41</span>	230	100	2,49
500	<b>TO 103 1050</b>		<span style="color: #e91e63;">01</span>	<span style="color: #8bc34a;">03</span>	<span style="color: #2196f3;">15</span>	<span style="color: #ffc107;">11</span>	<span style="color: #607d8b;">40</span>	<span style="color: #008080;">41</span>	230	100	2,95
600	<b>TO 103 1060</b>		<span style="color: #e91e63;">01</span>	<span style="color: #8bc34a;">03</span>	<span style="color: #2196f3;">15</span>	<span style="color: #ffc107;">11</span>	<span style="color: #607d8b;">40</span>	<span style="color: #008080;">41</span>	230	100	3,41

Codice curva Comp. code		Spessore Thickness	Peso Weight	Codice coperchio (n°2) Cover Code (n°2)		Spessore Thickness	Peso Weight
<b>T1 103 1010</b>		[mm]	[Kg]	<b>T1 104 0010</b>		[mm]	[Kg]
<b>T1 103 1010</b>		1,00	0,99	<b>T1 104 0010</b>		0,80	0,05
<b>T1 103 1015</b>		1,00	1,19	<b>T1 104 0015</b>		0,80	0,06
<b>T1 103 1020</b>		1,00	1,39	<b>T1 104 0020</b>		0,80	0,08
<b>T1 103 1030</b>		1,00	1,79	<b>T1 104 0030</b>		0,80	0,11
<b>T1 103 1040</b>		1,00	2,19	<b>T1 104 0040</b>		0,80	0,15
<b>T1 103 1050</b>		1,00	2,59	<b>T1 104 0050</b>		0,80	0,18
<b>T1 103 1060</b>		1,00	2,99	<b>T1 104 0060</b>		0,80	0,21



\* Completa il codice con il trattamento desiderato /  
Complete the item with the right coating /  
Nécessaire pour compléter le code

- **01** Zincato Sendzimir  
Sendzimir galvanized / Galvanisé Sendzimir
- **03** Zincato a caldo per immersione  
Hot dip galvanized / Galvanisé à chaud par immersion
- **15** Verniciato blu RAL 5015  
Blue RAL 5015 varnished / Peint en bleu RAL 5015
- **11** Verniciato grigio RAL 7032  
Grey RAL 7032 varnished / Peint en gris RAL 7032
- **40** Acciaio INOX AISI 304  
Stainless steel AISI 304 / Acier INOX AISI 304
- **41** Acciaio INOX AISI 316L  
Stainless steel AISI 316L / Acier INOX AISI 316L

## Raccordo piano a "T" con coperchio

Horizontal "T" junction with cover  
Raccord plat en "T" avec couvercle

Dimensione Dimension	Codice Code						Peso Weight		
B						a	b	R	[Kg]
50	<b>TO 105 0505</b>	<span style="color: #e91e63;">■</span>	<span style="color: #8bc34a;">■</span>	<span style="color: #2196f3;">■</span>	<span style="color: #ffc107;">■</span>	180	310	100	0,82
100	<b>TO 105 0510</b>	<span style="color: #e91e63;">■</span>	<span style="color: #8bc34a;">■</span>	<span style="color: #2196f3;">■</span>	<span style="color: #ffc107;">■</span>	230	360	100	1,23
150	<b>TO 105 0515</b>	<span style="color: #e91e63;">■</span>	<span style="color: #8bc34a;">■</span>	<span style="color: #2196f3;">■</span>	<span style="color: #ffc107;">■</span>	280	410	100	1,71
200	<b>TO 105 0520</b>	<span style="color: #e91e63;">■</span>	<span style="color: #8bc34a;">■</span>	<span style="color: #2196f3;">■</span>	<span style="color: #ffc107;">■</span>	330	460	100	2,26
300	<b>TO 105 0530</b>	<span style="color: #e91e63;">■</span>	<span style="color: #8bc34a;">■</span>	<span style="color: #2196f3;">■</span>	<span style="color: #ffc107;">■</span>	430	560	100	3,57
400	<b>TO 105 0540</b>	<span style="color: #e91e63;">■</span>	<span style="color: #8bc34a;">■</span>	<span style="color: #2196f3;">■</span>	<span style="color: #ffc107;">■</span>	530	660	100	5,17
500	<b>TO 105 0550</b>	<span style="color: #e91e63;">■</span>	<span style="color: #8bc34a;">■</span>	<span style="color: #2196f3;">■</span>	<span style="color: #ffc107;">■</span>	630	760	100	7,05
600	<b>TO 105 0560</b>	<span style="color: #e91e63;">■</span>	<span style="color: #8bc34a;">■</span>	<span style="color: #2196f3;">■</span>	<span style="color: #ffc107;">■</span>	730	860	100	9,20

Dimensione Dimension	Codice Code						Peso Weight		
B						a	b	R	[Kg]
75	<b>TO 105 0707</b>	<span style="color: #e91e63;">■</span>	<span style="color: #8bc34a;">■</span>	<span style="color: #2196f3;">■</span>	<span style="color: #ffc107;">■</span>	205	335	100	1,17
100	<b>TO 105 0710</b>	<span style="color: #e91e63;">■</span>	<span style="color: #8bc34a;">■</span>	<span style="color: #2196f3;">■</span>	<span style="color: #ffc107;">■</span>	230	360	100	1,39
150	<b>TO 105 0715</b>	<span style="color: #e91e63;">■</span>	<span style="color: #8bc34a;">■</span>	<span style="color: #2196f3;">■</span>	<span style="color: #ffc107;">■</span>	280	410	100	1,88
200	<b>TO 105 0720</b>	<span style="color: #e91e63;">■</span>	<span style="color: #8bc34a;">■</span>	<span style="color: #2196f3;">■</span>	<span style="color: #ffc107;">■</span>	330	460	100	2,44
300	<b>TO 105 0730</b>	<span style="color: #e91e63;">■</span>	<span style="color: #8bc34a;">■</span>	<span style="color: #2196f3;">■</span>	<span style="color: #ffc107;">■</span>	430	560	100	3,77
400	<b>TO 105 0740</b>	<span style="color: #e91e63;">■</span>	<span style="color: #8bc34a;">■</span>	<span style="color: #2196f3;">■</span>	<span style="color: #ffc107;">■</span>	530	660	100	5,39
500	<b>TO 105 0750</b>	<span style="color: #e91e63;">■</span>	<span style="color: #8bc34a;">■</span>	<span style="color: #2196f3;">■</span>	<span style="color: #ffc107;">■</span>	630	760	100	7,28
600	<b>TO 105 0760</b>	<span style="color: #e91e63;">■</span>	<span style="color: #8bc34a;">■</span>	<span style="color: #2196f3;">■</span>	<span style="color: #ffc107;">■</span>	730	860	100	9,46

Dimensione Dimension	Codice Code						Peso Weight		
B						a	b	R	[Kg]
100	<b>TO 105 1010</b>	<span style="color: #e91e63;">■</span>	<span style="color: #8bc34a;">■</span>	<span style="color: #2196f3;">■</span>	<span style="color: #ffc107;">■</span>	230	360	100	1,55
150	<b>TO 105 1015</b>	<span style="color: #e91e63;">■</span>	<span style="color: #8bc34a;">■</span>	<span style="color: #2196f3;">■</span>	<span style="color: #ffc107;">■</span>	280	410	100	2,05
200	<b>TO 105 1020</b>	<span style="color: #e91e63;">■</span>	<span style="color: #8bc34a;">■</span>	<span style="color: #2196f3;">■</span>	<span style="color: #ffc107;">■</span>	330	460	100	2,62
300	<b>TO 105 1030</b>	<span style="color: #e91e63;">■</span>	<span style="color: #8bc34a;">■</span>	<span style="color: #2196f3;">■</span>	<span style="color: #ffc107;">■</span>	430	560	100	3,97
400	<b>TO 105 1040</b>	<span style="color: #e91e63;">■</span>	<span style="color: #8bc34a;">■</span>	<span style="color: #2196f3;">■</span>	<span style="color: #ffc107;">■</span>	530	660	100	5,60
500	<b>TO 105 1050</b>	<span style="color: #e91e63;">■</span>	<span style="color: #8bc34a;">■</span>	<span style="color: #2196f3;">■</span>	<span style="color: #ffc107;">■</span>	630	760	100	7,52
600	<b>TO 105 1060</b>	<span style="color: #e91e63;">■</span>	<span style="color: #8bc34a;">■</span>	<span style="color: #2196f3;">■</span>	<span style="color: #ffc107;">■</span>	730	860	100	9,72



Codice curva Comp. code		Spessore Thickness	Peso Weight	Codice coperchio Cover Code		Spessore Thickness	Peso Weight
		[mm]	[Kg]			[mm]	[Kg]
<b>T1 105 0505</b>	*	1,00	0,60	<b>T1 106 0005</b>	*	0,80	0,22
<b>T1 105 0510</b>	*	1,00	0,84	<b>T1 106 0010</b>	*	0,80	0,39
<b>T1 105 0515</b>	*	1,00	1,11	<b>T1 106 0015</b>	*	0,80	0,60
<b>T1 105 0520</b>	*	1,00	1,43	<b>T1 106 0020</b>	*	0,80	0,83
<b>T1 105 0530</b>	*	1,00	2,17	<b>T1 106 0030</b>	*	0,80	1,40
<b>T1 105 0540</b>	*	1,00	3,07	<b>T1 106 0040</b>	*	0,80	2,09
<b>T1 105 0550</b>	*	1,00	4,13	<b>T1 106 0050</b>	*	0,80	2,91
<b>T1 105 0560</b>	*	1,00	5,35	<b>T1 106 0060</b>	*	0,80	3,86

Codice curva Comp. code		Spessore Thickness	Peso Weight	Codice coperchio Cover Code		Spessore Thickness	Peso Weight
		[mm]	[Kg]			[mm]	[Kg]
<b>T1 105 0707</b>	*	1,00	0,87	<b>T1 106 0007</b>	*	0,80	0,30
<b>T1 105 0710</b>	*	1,00	1,00	<b>T1 106 0010</b>	*	0,80	0,39
<b>T1 105 0715</b>	*	1,00	1,28	<b>T1 106 0015</b>	*	0,80	0,60
<b>T1 105 0720</b>	*	1,00	1,61	<b>T1 106 0020</b>	*	0,80	0,83
<b>T1 105 0730</b>	*	1,00	2,37	<b>T1 106 0030</b>	*	0,80	1,40
<b>T1 105 0740</b>	*	1,00	3,29	<b>T1 106 0040</b>	*	0,80	2,09
<b>T1 105 0750</b>	*	1,00	4,37	<b>T1 106 0050</b>	*	0,80	2,91
<b>T1 105 0760</b>	*	1,00	5,61	<b>T1 106 0060</b>	*	0,80	3,86

Codice curva Comp. code		Spessore Thickness	Peso Weight	Codice coperchio Cover Code		Spessore Thickness	Peso Weight
		[mm]	[Kg]			[mm]	[Kg]
<b>T1 105 1010</b>	*	1,00	1,16	<b>T1 106 0010</b>	*	0,80	0,39
<b>T1 105 1015</b>	*	1,00	1,45	<b>T1 106 0015</b>	*	0,80	0,60
<b>T1 105 1020</b>	*	1,00	1,79	<b>T1 106 0020</b>	*	0,80	0,83
<b>T1 105 1030</b>	*	1,00	2,57	<b>T1 106 0030</b>	*	0,80	1,40
<b>T1 105 1040</b>	*	1,00	3,51	<b>T1 106 0040</b>	*	0,80	2,09
<b>T1 105 1050</b>	*	1,00	4,61	<b>T1 106 0050</b>	*	0,80	2,91
<b>T1 105 1060</b>	*	1,00	5,86	<b>T1 106 0060</b>	*	0,80	3,86

50 H

75 H

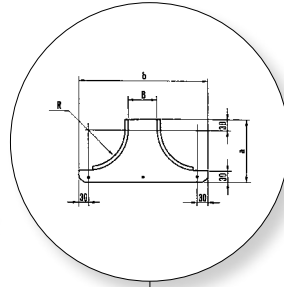
100 H





\* Completa il codice con il trattamento desiderato /  
Complete the item with the right coating /  
Nécessaire pour compléter le code

- **01** Zincato Sendzimir  
Sendzimir galvanized / Galvanisé Sendzimir
- **03** Zincato a caldo per immersione  
Hot dip galvanized / Galvanisé à chaud par immersion
- **15** Verniciato blu RAL 5015  
Blue RAL 5015 varnished / Peint en bleu RAL 5015
- **11** Verniciato grigio RAL 7032  
Grey RAL 7032 varnished / Peint en gris RAL 7032
- **40** Acciaio INOX AISI 304  
Stainless steel AISI 304 / Acier INOX AISI 304
- **41** Acciaio INOX AISI 316L  
Stainless steel AISI 316L / Acier INOX AISI 316L



### Uscita laterale "T" con coperchio

"T" side outlet with cover

Sortie latérale "T" avec couvercle



H **50**

Dimensione Dimension	Codice Code							a	b	R	Peso Weight	
B			01	03	15	11	40	41			[Kg]	
50	<b>TO 109 0505</b>		01	03	15	11	40	41	160	310	100	0,56
100	<b>TO 109 0510</b>		01	03	15	11	40	41	160	360	100	0,68
150	<b>TO 109 0515</b>		01	03	15	11	40	41	160	410	100	0,79
200	<b>TO 109 0520</b>		01	03	15	11	40	41	160	460	100	0,90
300	<b>TO 109 0530</b>		01	03	15	11	40	41	160	560	100	1,13
400	<b>TO 109 0540</b>		01	03	15	11	40	41	160	660	100	1,36
500	<b>TO 109 0550</b>		01	03	15	11	40	41	160	760	100	1,58
600	<b>TO 109 0560</b>		01	03	15	11	40	41	160	860	100	1,80

Codice curva Comp. code		Spessore Thickness	Peso Weight	Codice coperchio Cover Code		Spessore Thickness	Peso Weight
Comp. code		[mm]	[Kg]	Cover Code		[mm]	[Kg]
<b>T1 109 0505</b>		*	1,00	0,41	<b>T1 110 0005</b>		* 0,80 0,16
<b>T1 109 0510</b>		*	1,00	0,47	<b>T1 110 0010</b>		* 0,80 0,21
<b>T1 109 0515</b>		*	1,00	0,54	<b>T1 110 0015</b>		* 0,80 0,26
<b>T1 109 0520</b>		*	1,00	0,60	<b>T1 110 0020</b>		* 0,80 0,31
<b>T1 109 0530</b>		*	1,00	0,72	<b>T1 110 0030</b>		* 0,80 0,41
<b>T1 109 0540</b>		*	1,00	0,85	<b>T1 110 0040</b>		* 0,80 0,51
<b>T1 109 0550</b>		*	1,00	0,98	<b>T1 110 0050</b>		* 0,80 0,61
<b>T1 109 0560</b>		*	1,00	1,10	<b>T1 110 0060</b>		* 0,80 0,71

H **75**

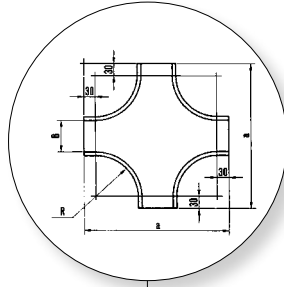
Dimensione Dimension	Codice Code							a	b	R	Peso Weight	
B			01	03	15	11	40	41			[Kg]	
75	<b>TO 109 0707</b>		01	03	15	11	40	41	160	335	100	0,71
100	<b>TO 109 0710</b>		01	03	15	11	40	41	160	360	100	0,77
150	<b>TO 109 0715</b>		01	03	15	11	40	41	160	410	100	0,88
200	<b>TO 109 0720</b>		01	03	15	11	40	41	160	460	100	1,00
300	<b>TO 109 0730</b>		01	03	15	11	40	41	160	560	100	1,22
400	<b>TO 109 0740</b>		01	03	15	11	40	41	160	660	100	1,45
500	<b>TO 109 0750</b>		01	03	15	11	40	41	160	760	100	1,67
600	<b>TO 109 0760</b>		01	03	15	11	40	41	160	860	100	1,90

Codice curva Comp. code		Spessore Thickness	Peso Weight	Codice coperchio Cover Code		Spessore Thickness	Peso Weight
Comp. code		[mm]	[Kg]	Cover Code		[mm]	[Kg]
<b>T1 109 0707</b>		*	1,00	0,53	<b>T1 110 0007</b>		* 0,80 0,18
<b>T1 109 0710</b>		*	1,00	0,56	<b>T1 110 0010</b>		* 0,80 0,21
<b>T1 109 0715</b>		*	1,00	0,63	<b>T1 110 0015</b>		* 0,80 0,26
<b>T1 109 0720</b>		*	1,00	0,69	<b>T1 110 0020</b>		* 0,80 0,31
<b>T1 109 0730</b>		*	1,00	0,81	<b>T1 110 0030</b>		* 0,80 0,41
<b>T1 109 0740</b>		*	1,00	0,94	<b>T1 110 0040</b>		* 0,80 0,51
<b>T1 109 0750</b>		*	1,00	1,07	<b>T1 110 0050</b>		* 0,80 0,61
<b>T1 109 0760</b>		*	1,00	1,19	<b>T1 110 0060</b>		* 0,80 0,71

H **100**

Dimensione Dimension	Codice Code							a	b	R	Peso Weight	
B			01	03	15	11	40	41			[Kg]	
100	<b>TO 109 1010</b>		01	03	15	11	40	41	160	360	100	0,86
150	<b>TO 109 1015</b>		01	03	15	11	40	41	160	410	100	0,97
200	<b>TO 109 1020</b>		01	03	15	11	40	41	160	460	100	1,08
300	<b>TO 109 1030</b>		01	03	15	11	40	41	160	560	100	1,31
400	<b>TO 109 1040</b>		01	03	15	11	40	41	160	660	100	1,54
500	<b>TO 109 1050</b>		01	03	15	11	40	41	160	760	100	1,76
600	<b>TO 109 1060</b>		01	03	15	11	40	41	160	860	100	1,99

Codice curva Comp. code		Spessore Thickness	Peso Weight	Codice coperchio Cover Code		Spessore Thickness	Peso Weight
Comp. code		[mm]	[Kg]	Cover Code		[mm]	[Kg]
<b>T1 109 1010</b>		*	1,00	0,65	<b>T1 110 0010</b>		* 0,80 0,21
<b>T1 109 1015</b>		*	1,00	0,72	<b>T1 110 0015</b>		* 0,80 0,26
<b>T1 109 1020</b>		*	1,00	0,78	<b>T1 110 0020</b>		* 0,80 0,31
<b>T1 109 1030</b>		*	1,00	0,90	<b>T1 110 0030</b>		* 0,80 0,41
<b>T1 109 1040</b>		*	1,00	1,03	<b>T1 110 0040</b>		* 0,80 0,51
<b>T1 109 1050</b>		*	1,00	1,16	<b>T1 110 0050</b>		* 0,80 0,61
<b>T1 109 1060</b>		*	1,00	1,28	<b>T1 110 0060</b>		* 0,80 0,71



\* Completa il codice con il trattamento desiderato /  
Complete the item with the right coating /  
Nécessaire pour compléter le code

- **01** Zincato Sendzimir  
Sendzimir galvanized / Galvanisé Sendzimir
- **03** Zincato a caldo per immersione  
Hot dip galvanized / Galvanisé à chaud par immersion
- **15** Verniciato blu RAL 5015  
Blue RAL 5015 varnished / Peint en bleu RAL 5015
- **11** Verniciato grigio RAL 7032  
Grey RAL 7032 varnished / Peint en gris RAL 7032
- **40** Acciaio INOX AISI 304  
Stainless steel AISI 304 / Acier INOX AISI 304
- **41** Acciaio INOX AISI 316L  
Stainless steel AISI 316L / Acier INOX AISI 316L



## Raccordo piano a croce con coperchio

Cross with cover

Raccord plat en croix avec couvercle

Dimensione Dimension	Codice Code							a	R	Peso Weight	
B									[Kg]		
50	<b>TO 111 0505</b>		01	03	15	11	40	41	310	100	1,01
100	<b>TO 111 0510</b>		01	03	15	11	40	41	360	100	1,55
150	<b>TO 111 0515</b>		01	03	15	11	40	41	410	100	2,09
200	<b>TO 111 0520</b>		01	03	15	11	40	41	460	100	2,71
300	<b>TO 111 0530</b>		01	03	15	11	40	41	560	100	4,15
400	<b>TO 111 0540</b>		01	03	15	11	40	41	660	100	5,87
500	<b>TO 111 0550</b>		01	03	15	11	40	41	760	100	7,88
600	<b>TO 111 0560</b>		01	03	15	11	40	41	860	100	10,17

Codice curva Comp. code		Spessore Thickness	Peso Weight	Codice coperchio Cover Code		Spessore Thickness	Peso Weight		
		[mm]	[Kg]			[mm]	[Kg]		
<b>T1 111 0505</b>		*	1,00	0,80	<b>T1 112 0005</b>		*	0,80	0,29
<b>T1 111 0510</b>		*	1,00	1,06	<b>T1 112 0010</b>		*	0,80	0,50
<b>T1 111 0515</b>		*	1,00	1,36	<b>T1 112 0015</b>		*	0,80	0,75
<b>T1 111 0520</b>		*	1,00	1,70	<b>T1 112 0020</b>		*	0,80	1,02
<b>T1 111 0530</b>		*	1,00	2,50	<b>T1 112 0030</b>		*	0,80	1,66
<b>T1 111 0540</b>		*	1,00	3,46	<b>T1 112 0040</b>		*	0,80	2,43
<b>T1 111 0550</b>		*	1,00	4,58	<b>T1 112 0050</b>		*	0,80	3,32
<b>T1 111 0560</b>		*	1,00	5,85	<b>T1 112 0060</b>		*	0,80	4,34

Dimensione Dimension	Codice Code							a	R	Peso Weight	
B									[Kg]		
75	<b>TO 111 0707</b>		01	03	15	11	40	41	335	100	1,45
100	<b>TO 111 0710</b>		01	03	15	11	40	41	360	100	1,73
150	<b>TO 111 0715</b>		01	03	15	11	40	41	410	100	2,30
200	<b>TO 111 0720</b>		01	03	15	11	40	41	460	100	2,88
300	<b>TO 111 0730</b>		01	03	15	11	40	41	560	100	4,32
400	<b>TO 111 0740</b>		01	03	15	11	40	41	660	100	6,05
500	<b>TO 111 0750</b>		01	03	15	11	40	41	760	100	8,53
600	<b>TO 111 0760</b>		01	03	15	11	40	41	860	100	10,35

Codice curva Comp. code		Spessore Thickness	Peso Weight	Codice coperchio Cover Code		Spessore Thickness	Peso Weight		
		[mm]	[Kg]			[mm]	[Kg]		
<b>T1 111 0707</b>		*	1,00	1,10	<b>T1 112 0007</b>		*	0,80	0,40
<b>T1 111 0710</b>		*	1,00	1,24	<b>T1 112 0010</b>		*	0,80	0,50
<b>T1 111 0715</b>		*	1,00	1,54	<b>T1 112 0015</b>		*	0,80	0,75
<b>T1 111 0720</b>		*	1,00	1,88	<b>T1 112 0020</b>		*	0,80	1,02
<b>T1 111 0730</b>		*	1,00	2,68	<b>T1 112 0030</b>		*	0,80	1,66
<b>T1 111 0740</b>		*	1,00	3,64	<b>T1 112 0040</b>		*	0,80	2,43
<b>T1 111 0750</b>		*	1,00	4,75	<b>T1 112 0050</b>		*	0,80	3,32
<b>T1 111 0760</b>		*	1,00	6,03	<b>T1 112 0060</b>		*	0,80	4,34

Dimensione Dimension	Codice Code							a	R	Peso Weight	
B									[Kg]		
100	<b>TO 111 1010</b>		01	03	15	11	40	41	360	100	1,81
150	<b>TO 111 1015</b>		01	03	15	11	40	41	410	100	2,44
200	<b>TO 111 1020</b>		01	03	15	11	40	41	460	100	3,05
300	<b>TO 111 1030</b>		01	03	15	11	40	41	560	100	4,50
400	<b>TO 111 1040</b>		01	03	15	11	40	41	660	100	6,22
500	<b>TO 111 1050</b>		01	03	15	11	40	41	760	100	8,25
600	<b>TO 111 1060</b>		01	03	15	11	40	41	860	100	10,52

Codice curva Comp. code		Spessore Thickness	Peso Weight	Codice coperchio Cover Code		Spessore Thickness	Peso Weight		
		[mm]	[Kg]			[mm]	[Kg]		
<b>T1 111 1010</b>		*	1,00	1,42	<b>T1 112 0010</b>		*	0,80	0,50
<b>T1 111 1015</b>		*	1,00	1,72	<b>T1 112 0015</b>		*	0,80	0,75
<b>T1 111 1020</b>		*	1,00	2,06	<b>T1 112 0020</b>		*	0,80	1,02
<b>T1 111 1030</b>		*	1,00	2,86	<b>T1 112 0030</b>		*	0,80	1,66
<b>T1 111 1040</b>		*	1,00	3,82	<b>T1 112 0040</b>		*	0,80	2,43
<b>T1 111 1050</b>		*	1,00	4,93	<b>T1 112 0050</b>		*	0,80	3,32
<b>T1 111 1060</b>		*	1,00	6,21	<b>T1 112 0060</b>		*	0,80	4,34

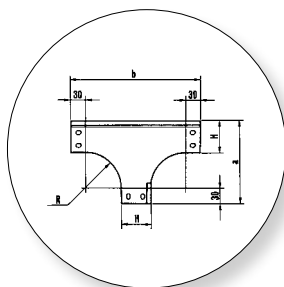
50 H

75 H

100 H



\* Completa il codice con il trattamento desiderato /  
Complete the item with the right coating /  
Nécessaire pour compléter le code



- **01** Zincato Sendzimir  
Sendzimir galvanized / Galvanisé Sendzimir
- **03** Zincato a caldo per immersione  
Hot dip galvanized / Galvanisé à chaud par immersion
- **15** Verniciato blu RAL 5015  
Blue RAL 5015 varnished / Peint en bleu RAL 5015
- **11** Verniciato grigio RAL 7032  
Grey RAL 7032 varnished / Peint en gris RAL 7032
- **40** Acciaio INOX AISI 304  
Stainless steel AISI 304 / Acier INOX AISI 304
- **41** Acciaio INOX AISI 316L  
Stainless steel AISI 316L / Acier INOX AISI 316L



### Raccordo diedro "T" a scendere con coperchio

"T" junction descending with cover

Raccord dièdre "T" descendant avec couvercle



Dimensione Dimension	Dimensione Code							Peso Weight
B			a	b	R	[Kg]		
50	<b>TO 113 0505</b>	<span style="color: #e91e63;">■</span> <span style="color: #8bc34a;">■</span> <span style="color: #2196f3;">■</span> <span style="color: #ffc107;">■</span> <span style="color: #9e9e9e;">■</span> <span style="color: #34495e;">■</span>	180	311	100	0,85		
100	<b>TO 113 0510</b>	<span style="color: #e91e63;">■</span> <span style="color: #8bc34a;">■</span> <span style="color: #2196f3;">■</span> <span style="color: #ffc107;">■</span> <span style="color: #9e9e9e;">■</span> <span style="color: #34495e;">■</span>	180	311	100	1,12		
150	<b>TO 113 0515</b>	<span style="color: #e91e63;">■</span> <span style="color: #8bc34a;">■</span> <span style="color: #2196f3;">■</span> <span style="color: #ffc107;">■</span> <span style="color: #9e9e9e;">■</span> <span style="color: #34495e;">■</span>	180	311	100	1,38		
200	<b>TO 113 0520</b>	<span style="color: #e91e63;">■</span> <span style="color: #8bc34a;">■</span> <span style="color: #2196f3;">■</span> <span style="color: #ffc107;">■</span> <span style="color: #9e9e9e;">■</span> <span style="color: #34495e;">■</span>	180	311	100	1,65		
300	<b>TO 113 0530</b>	<span style="color: #e91e63;">■</span> <span style="color: #8bc34a;">■</span> <span style="color: #2196f3;">■</span> <span style="color: #ffc107;">■</span> <span style="color: #9e9e9e;">■</span> <span style="color: #34495e;">■</span>	180	311	100	2,19		
400	<b>TO 113 0540</b>	<span style="color: #e91e63;">■</span> <span style="color: #8bc34a;">■</span> <span style="color: #2196f3;">■</span> <span style="color: #ffc107;">■</span> <span style="color: #9e9e9e;">■</span> <span style="color: #34495e;">■</span>	180	311	100	2,72		
500	<b>TO 113 0550</b>	<span style="color: #e91e63;">■</span> <span style="color: #8bc34a;">■</span> <span style="color: #2196f3;">■</span> <span style="color: #ffc107;">■</span> <span style="color: #9e9e9e;">■</span> <span style="color: #34495e;">■</span>	180	311	100	3,26		
600	<b>TO 113 0560</b>	<span style="color: #e91e63;">■</span> <span style="color: #8bc34a;">■</span> <span style="color: #2196f3;">■</span> <span style="color: #ffc107;">■</span> <span style="color: #9e9e9e;">■</span> <span style="color: #34495e;">■</span>	180	311	100	3,79		

Codice curva Comp. code		Spessore Thickness	Peso Weight	Codice coperchio Cover Code		Spessore Thickness	Peso Weight
		[mm]	[Kg]			[mm]	[Kg]
<b>T1 113 0505</b>	*	1,00	0,70	<b>T1 114 0505</b>	*	0,80	0,15
<b>T1 113 0510</b>	*	1,00	0,87	<b>T1 114 0510</b>	*	0,80	0,24
<b>T1 113 0515</b>	*	1,00	1,04	<b>T1 114 0515</b>	*	0,80	0,34
<b>T1 113 0520</b>	*	1,00	1,21	<b>T1 114 0520</b>	*	0,80	0,44
<b>T1 113 0530</b>	*	1,00	1,55	<b>T1 114 0530</b>	*	0,80	0,64
<b>T1 113 0540</b>	*	1,00	1,89	<b>T1 114 0540</b>	*	0,80	0,83
<b>T1 113 0550</b>	*	1,00	2,23	<b>T1 114 0550</b>	*	0,80	1,03
<b>T1 113 0560</b>	*	1,00	2,57	<b>T1 114 0560</b>	*	0,80	1,22

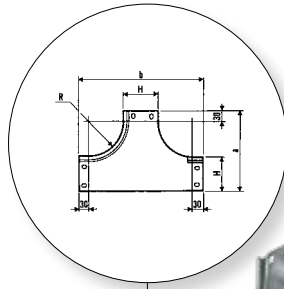
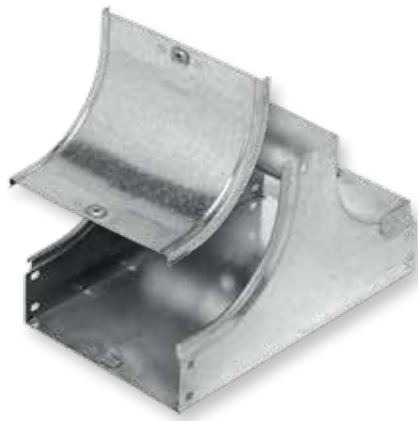
Dimensione Dimension	Dimensione Code							Peso Weight
B			a	b	R	[Kg]		
75	<b>TO 113 0707</b>	<span style="color: #e91e63;">■</span> <span style="color: #8bc34a;">■</span> <span style="color: #2196f3;">■</span> <span style="color: #ffc107;">■</span> <span style="color: #9e9e9e;">■</span> <span style="color: #34495e;">■</span>	205	336	100	1,20		
100	<b>TO 113 0710</b>	<span style="color: #e91e63;">■</span> <span style="color: #8bc34a;">■</span> <span style="color: #2196f3;">■</span> <span style="color: #ffc107;">■</span> <span style="color: #9e9e9e;">■</span> <span style="color: #34495e;">■</span>	205	336	100	1,34		
150	<b>TO 113 0715</b>	<span style="color: #e91e63;">■</span> <span style="color: #8bc34a;">■</span> <span style="color: #2196f3;">■</span> <span style="color: #ffc107;">■</span> <span style="color: #9e9e9e;">■</span> <span style="color: #34495e;">■</span>	205	336	100	1,62		
200	<b>TO 113 0720</b>	<span style="color: #e91e63;">■</span> <span style="color: #8bc34a;">■</span> <span style="color: #2196f3;">■</span> <span style="color: #ffc107;">■</span> <span style="color: #9e9e9e;">■</span> <span style="color: #34495e;">■</span>	205	336	100	1,89		
300	<b>TO 113 0730</b>	<span style="color: #e91e63;">■</span> <span style="color: #8bc34a;">■</span> <span style="color: #2196f3;">■</span> <span style="color: #ffc107;">■</span> <span style="color: #9e9e9e;">■</span> <span style="color: #34495e;">■</span>	205	336	100	2,44		
400	<b>TO 113 0740</b>	<span style="color: #e91e63;">■</span> <span style="color: #8bc34a;">■</span> <span style="color: #2196f3;">■</span> <span style="color: #ffc107;">■</span> <span style="color: #9e9e9e;">■</span> <span style="color: #34495e;">■</span>	205	336	100	3,00		
500	<b>TO 113 0750</b>	<span style="color: #e91e63;">■</span> <span style="color: #8bc34a;">■</span> <span style="color: #2196f3;">■</span> <span style="color: #ffc107;">■</span> <span style="color: #9e9e9e;">■</span> <span style="color: #34495e;">■</span>	205	336	100	3,55		
600	<b>TO 113 0760</b>	<span style="color: #e91e63;">■</span> <span style="color: #8bc34a;">■</span> <span style="color: #2196f3;">■</span> <span style="color: #ffc107;">■</span> <span style="color: #9e9e9e;">■</span> <span style="color: #34495e;">■</span>	205	336	100	4,10		

Codice curva Comp. code		Spessore Thickness	Peso Weight	Codice coperchio Cover Code		Spessore Thickness	Peso Weight
		[mm]	[Kg]			[mm]	[Kg]
<b>T1 113 0707</b>	*	1,00	0,99	<b>T1 114 0707</b>	*	0,80	0,21
<b>T1 113 0710</b>	*	1,00	1,07	<b>T1 114 0710</b>	*	0,80	0,26
<b>T1 113 0715</b>	*	1,00	1,24	<b>T1 114 0715</b>	*	0,80	0,37
<b>T1 113 0720</b>	*	1,00	1,41	<b>T1 114 0720</b>	*	0,80	0,48
<b>T1 113 0730</b>	*	1,00	1,75	<b>T1 114 0730</b>	*	0,80	0,69
<b>T1 113 0740</b>	*	1,00	2,10	<b>T1 114 0740</b>	*	0,80	0,90
<b>T1 113 0750</b>	*	1,00	2,44	<b>T1 114 0750</b>	*	0,80	1,11
<b>T1 113 0760</b>	*	1,00	2,78	<b>T1 114 0760</b>	*	0,80	1,32

Dimensione Dimension	Dimensione Code							Peso Weight
B			a	b	R	[Kg]		
100	<b>TO 113 1010</b>	<span style="color: #e91e63;">■</span> <span style="color: #8bc34a;">■</span> <span style="color: #2196f3;">■</span> <span style="color: #ffc107;">■</span> <span style="color: #9e9e9e;">■</span> <span style="color: #34495e;">■</span>	230	361	100	1,59		
150	<b>TO 113 1015</b>	<span style="color: #e91e63;">■</span> <span style="color: #8bc34a;">■</span> <span style="color: #2196f3;">■</span> <span style="color: #ffc107;">■</span> <span style="color: #9e9e9e;">■</span> <span style="color: #34495e;">■</span>	230	361	100	1,87		
200	<b>TO 113 1020</b>	<span style="color: #e91e63;">■</span> <span style="color: #8bc34a;">■</span> <span style="color: #2196f3;">■</span> <span style="color: #ffc107;">■</span> <span style="color: #9e9e9e;">■</span> <span style="color: #34495e;">■</span>	230	361	100	2,15		
300	<b>TO 113 1030</b>	<span style="color: #e91e63;">■</span> <span style="color: #8bc34a;">■</span> <span style="color: #2196f3;">■</span> <span style="color: #ffc107;">■</span> <span style="color: #9e9e9e;">■</span> <span style="color: #34495e;">■</span>	230	361	100	2,72		
400	<b>TO 113 1040</b>	<span style="color: #e91e63;">■</span> <span style="color: #8bc34a;">■</span> <span style="color: #2196f3;">■</span> <span style="color: #ffc107;">■</span> <span style="color: #9e9e9e;">■</span> <span style="color: #34495e;">■</span>	230	361	100	3,29		
500	<b>TO 113 1050</b>	<span style="color: #e91e63;">■</span> <span style="color: #8bc34a;">■</span> <span style="color: #2196f3;">■</span> <span style="color: #ffc107;">■</span> <span style="color: #9e9e9e;">■</span> <span style="color: #34495e;">■</span>	230	361	100	3,85		
600	<b>TO 113 1060</b>	<span style="color: #e91e63;">■</span> <span style="color: #8bc34a;">■</span> <span style="color: #2196f3;">■</span> <span style="color: #ffc107;">■</span> <span style="color: #9e9e9e;">■</span> <span style="color: #34495e;">■</span>	230	361	100	4,42		

Codice curva Comp. code		Spessore Thickness	Peso Weight	Codice coperchio Cover Code		Spessore Thickness	Peso Weight
		[mm]	[Kg]			[mm]	[Kg]
<b>T1 113 1010</b>	*	1,00	1,30	<b>T1 114 1010</b>	*	0,80	0,28
<b>T1 113 1015</b>	*	1,00	1,47	<b>T1 114 1015</b>	*	0,80	0,40
<b>T1 113 1020</b>	*	1,00	1,64	<b>T1 114 1020</b>	*	0,80	0,51
<b>T1 113 1030</b>	*	1,00	1,98	<b>T1 114 1030</b>	*	0,80	0,74
<b>T1 113 1040</b>	*	1,00	2,32	<b>T1 114 1040</b>	*	0,80	0,96
<b>T1 113 1050</b>	*	1,00	2,66	<b>T1 114 1050</b>	*	0,80	1,19
<b>T1 113 1060</b>	*	1,00	3,00	<b>T1 114 1060</b>	*	0,80	1,42





\* Completa il codice con il trattamento desiderato /  
Complete the item with the right coating /  
Nécessaire pour compléter le code

- **01** Zincato Sendzimir  
Sendzimir galvanized / Galvanisé Sendzimir
- **03** Zincato a caldo per immersione  
Hot dip galvanized / Galvanisé à chaud par immersion
- **15** Verniciato blu RAL 5015  
Blue RAL 5015 varnished / Peint en bleu RAL 5015
- **11** Verniciato grigio RAL 7032  
Grey RAL 7032 varnished / Peint en gris RAL 7032
- **40** Acciaio INOX AISI 304  
Stainless steel AISI 304 / Acier INOX AISI 304
- **41** Acciaio INOX AISI 316L  
Stainless steel AISI 316L / Acier INOX AISI 316L



## Raccordo diedro "T" a salire con coperchio

"T" junction rising with cover

Raccord dièdre "T" montant avec couvercle

Dimensione Dimension	Codice Code						Peso Weight		
B						a	b	R	[Kg]
50	<b>TO 115 0505</b>	<span style="color: #e91e63;">■</span> <span style="color: #8bc34a;">■</span> <span style="color: #2196f3;">■</span> <span style="color: #ffc107;">■</span> <span style="color: #9e9e9e;">■</span> <span style="color: #3f51b5;">■</span>	01	03	15	11	40	41	180 311 100 0,84
100	<b>TO 115 0510</b>	<span style="color: #e91e63;">■</span> <span style="color: #8bc34a;">■</span> <span style="color: #2196f3;">■</span> <span style="color: #ffc107;">■</span> <span style="color: #9e9e9e;">■</span> <span style="color: #3f51b5;">■</span>	01	03	15	11	40	41	180 311 100 1,11
150	<b>TO 115 0515</b>	<span style="color: #e91e63;">■</span> <span style="color: #8bc34a;">■</span> <span style="color: #2196f3;">■</span> <span style="color: #ffc107;">■</span> <span style="color: #9e9e9e;">■</span> <span style="color: #3f51b5;">■</span>	01	03	15	11	40	41	180 311 100 1,39
200	<b>TO 115 0520</b>	<span style="color: #e91e63;">■</span> <span style="color: #8bc34a;">■</span> <span style="color: #2196f3;">■</span> <span style="color: #ffc107;">■</span> <span style="color: #9e9e9e;">■</span> <span style="color: #3f51b5;">■</span>	01	03	15	11	40	41	180 311 100 1,66
300	<b>TO 115 0530</b>	<span style="color: #e91e63;">■</span> <span style="color: #8bc34a;">■</span> <span style="color: #2196f3;">■</span> <span style="color: #ffc107;">■</span> <span style="color: #9e9e9e;">■</span> <span style="color: #3f51b5;">■</span>	01	03	15	11	40	41	180 311 100 2,21
400	<b>TO 115 0540</b>	<span style="color: #e91e63;">■</span> <span style="color: #8bc34a;">■</span> <span style="color: #2196f3;">■</span> <span style="color: #ffc107;">■</span> <span style="color: #9e9e9e;">■</span> <span style="color: #3f51b5;">■</span>	01	03	15	11	40	41	180 311 100 2,76
500	<b>TO 115 0550</b>	<span style="color: #e91e63;">■</span> <span style="color: #8bc34a;">■</span> <span style="color: #2196f3;">■</span> <span style="color: #ffc107;">■</span> <span style="color: #9e9e9e;">■</span> <span style="color: #3f51b5;">■</span>	01	03	15	11	40	41	180 311 100 3,31
600	<b>TO 115 0560</b>	<span style="color: #e91e63;">■</span> <span style="color: #8bc34a;">■</span> <span style="color: #2196f3;">■</span> <span style="color: #ffc107;">■</span> <span style="color: #9e9e9e;">■</span> <span style="color: #3f51b5;">■</span>	01	03	15	11	40	41	180 311 100 3,85

Dimensione Dimension	Codice Code						Peso Weight		
B						a	b	R	[Kg]
75	<b>TO 115 0707</b>	<span style="color: #e91e63;">■</span> <span style="color: #8bc34a;">■</span> <span style="color: #2196f3;">■</span> <span style="color: #ffc107;">■</span> <span style="color: #9e9e9e;">■</span> <span style="color: #3f51b5;">■</span>	01	03	15	11	40	41	205 336 100 1,20
100	<b>TO 115 0710</b>	<span style="color: #e91e63;">■</span> <span style="color: #8bc34a;">■</span> <span style="color: #2196f3;">■</span> <span style="color: #ffc107;">■</span> <span style="color: #9e9e9e;">■</span> <span style="color: #3f51b5;">■</span>	01	03	15	11	40	41	205 336 100 1,34
150	<b>TO 115 0715</b>	<span style="color: #e91e63;">■</span> <span style="color: #8bc34a;">■</span> <span style="color: #2196f3;">■</span> <span style="color: #ffc107;">■</span> <span style="color: #9e9e9e;">■</span> <span style="color: #3f51b5;">■</span>	01	03	15	11	40	41	205 336 100 1,62
200	<b>TO 115 0720</b>	<span style="color: #e91e63;">■</span> <span style="color: #8bc34a;">■</span> <span style="color: #2196f3;">■</span> <span style="color: #ffc107;">■</span> <span style="color: #9e9e9e;">■</span> <span style="color: #3f51b5;">■</span>	01	03	15	11	40	41	205 336 100 1,91
300	<b>TO 115 0730</b>	<span style="color: #e91e63;">■</span> <span style="color: #8bc34a;">■</span> <span style="color: #2196f3;">■</span> <span style="color: #ffc107;">■</span> <span style="color: #9e9e9e;">■</span> <span style="color: #3f51b5;">■</span>	01	03	15	11	40	41	205 336 100 2,47
400	<b>TO 115 0740</b>	<span style="color: #e91e63;">■</span> <span style="color: #8bc34a;">■</span> <span style="color: #2196f3;">■</span> <span style="color: #ffc107;">■</span> <span style="color: #9e9e9e;">■</span> <span style="color: #3f51b5;">■</span>	01	03	15	11	40	41	205 336 100 3,04
500	<b>TO 115 0750</b>	<span style="color: #e91e63;">■</span> <span style="color: #8bc34a;">■</span> <span style="color: #2196f3;">■</span> <span style="color: #ffc107;">■</span> <span style="color: #9e9e9e;">■</span> <span style="color: #3f51b5;">■</span>	01	03	15	11	40	41	205 336 100 3,61
600	<b>TO 115 0760</b>	<span style="color: #e91e63;">■</span> <span style="color: #8bc34a;">■</span> <span style="color: #2196f3;">■</span> <span style="color: #ffc107;">■</span> <span style="color: #9e9e9e;">■</span> <span style="color: #3f51b5;">■</span>	01	03	15	11	40	41	205 336 100 4,18

Dimensione Dimension	Codice Code						Peso Weight		
B						a	b	R	[Kg]
100	<b>TO 115 1010</b>	<span style="color: #e91e63;">■</span> <span style="color: #8bc34a;">■</span> <span style="color: #2196f3;">■</span> <span style="color: #ffc107;">■</span> <span style="color: #9e9e9e;">■</span> <span style="color: #3f51b5;">■</span>	01	03	15	11	40	41	230 361 100 1,58
150	<b>TO 115 1015</b>	<span style="color: #e91e63;">■</span> <span style="color: #8bc34a;">■</span> <span style="color: #2196f3;">■</span> <span style="color: #ffc107;">■</span> <span style="color: #9e9e9e;">■</span> <span style="color: #3f51b5;">■</span>	01	03	15	11	40	41	230 361 100 1,88
200	<b>TO 115 1020</b>	<span style="color: #e91e63;">■</span> <span style="color: #8bc34a;">■</span> <span style="color: #2196f3;">■</span> <span style="color: #ffc107;">■</span> <span style="color: #9e9e9e;">■</span> <span style="color: #3f51b5;">■</span>	01	03	15	11	40	41	230 361 100 2,17
300	<b>TO 115 1030</b>	<span style="color: #e91e63;">■</span> <span style="color: #8bc34a;">■</span> <span style="color: #2196f3;">■</span> <span style="color: #ffc107;">■</span> <span style="color: #9e9e9e;">■</span> <span style="color: #3f51b5;">■</span>	01	03	15	11	40	41	230 361 100 2,76
400	<b>TO 115 1040</b>	<span style="color: #e91e63;">■</span> <span style="color: #8bc34a;">■</span> <span style="color: #2196f3;">■</span> <span style="color: #ffc107;">■</span> <span style="color: #9e9e9e;">■</span> <span style="color: #3f51b5;">■</span>	01	03	15	11	40	41	230 361 100 3,35
500	<b>TO 115 1050</b>	<span style="color: #e91e63;">■</span> <span style="color: #8bc34a;">■</span> <span style="color: #2196f3;">■</span> <span style="color: #ffc107;">■</span> <span style="color: #9e9e9e;">■</span> <span style="color: #3f51b5;">■</span>	01	03	15	11	40	41	230 361 100 3,93
600	<b>TO 115 1060</b>	<span style="color: #e91e63;">■</span> <span style="color: #8bc34a;">■</span> <span style="color: #2196f3;">■</span> <span style="color: #ffc107;">■</span> <span style="color: #9e9e9e;">■</span> <span style="color: #3f51b5;">■</span>	01	03	15	11	40	41	230 361 100 4,52

Codice curva Comp. code		Spessore Thickness	Peso Weight	Codice coperchio Cover Code		Spessore Thickness	Peso Weight
		[mm]	[Kg]			[mm]	[Kg]
<b>T1 115 0505</b>	*	1,00	0,73	<b>T1 092 0005</b>	*	0,80	0,10
<b>T1 115 0510</b>	*	1,00	0,94	<b>T1 092 0010</b>	*	0,80	0,17
<b>T1 115 0515</b>	*	1,00	1,14	<b>T1 092 0015</b>	*	0,80	0,23
<b>T1 115 0520</b>	*	1,00	1,35	<b>T1 092 0020</b>	*	0,80	0,30
<b>T1 115 0530</b>	*	1,00	1,76	<b>T1 092 0030</b>	*	0,80	0,43
<b>T1 115 0540</b>	*	1,00	2,18	<b>T1 092 0040</b>	*	0,80	0,57
<b>T1 115 0550</b>	*	1,00	2,59	<b>T1 092 0050</b>	*	0,80	0,70
<b>T1 115 0560</b>	*	1,00	3,00	<b>T1 092 0060</b>	*	0,80	0,84

Codice curva Comp. code		Spessore Thickness	Peso Weight	Codice coperchio Cover Code		Spessore Thickness	Peso Weight
		[mm]	[Kg]			[mm]	[Kg]
<b>T1 115 0707</b>	*	1,00	1,05	<b>T1 092 0007</b>	*	0,80	0,13
<b>T1 115 0710</b>	*	1,00	1,16	<b>T1 092 0010</b>	*	0,80	0,17
<b>T1 115 0715</b>	*	1,00	1,38	<b>T1 092 0015</b>	*	0,80	0,23
<b>T1 115 0720</b>	*	1,00	1,60	<b>T1 092 0020</b>	*	0,80	0,30
<b>T1 115 0730</b>	*	1,00	2,03	<b>T1 092 0030</b>	*	0,80	0,43
<b>T1 115 0740</b>	*	1,00	2,46	<b>T1 092 0040</b>	*	0,80	0,57
<b>T1 115 0750</b>	*	1,00	2,89	<b>T1 092 0050</b>	*	0,80	0,70
<b>T1 115 0760</b>	*	1,00	3,33	<b>T1 092 0060</b>	*	0,80	0,84

Codice curva Comp. code		Spessore Thickness	Peso Weight	Codice coperchio Cover Code		Spessore Thickness	Peso Weight
		[mm]	[Kg]			[mm]	[Kg]
<b>T1 115 1010</b>	*	1,00	1,41	<b>T1 092 0010</b>	*	0,80	0,17
<b>T1 115 1015</b>	*	1,00	1,63	<b>T1 092 0015</b>	*	0,80	0,23
<b>T1 115 1020</b>	*	1,00	1,86	<b>T1 092 0020</b>	*	0,80	0,30
<b>T1 115 1030</b>	*	1,00	2,31	<b>T1 092 0030</b>	*	0,80	0,43
<b>T1 115 1040</b>	*	1,00	2,76	<b>T1 092 0040</b>	*	0,80	0,57
<b>T1 115 1050</b>	*	1,00	3,22	<b>T1 092 0050</b>	*	0,80	0,70
<b>T1 115 1060</b>	*	1,00	3,67	<b>T1 092 0060</b>	*	0,80	0,84

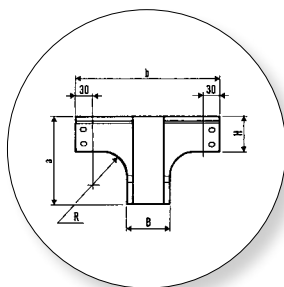
50 H

75 H

100 H



\* Completa il codice con il trattamento desiderato /  
Complete the item with the right coating /  
Nécessaire pour compléter le code



- **01** Zincato Sendzimir  
Sendzimir galvanized / Galvanisé Sendzimir
- **03** Zincato a caldo per immersione  
Hot dip galvanized / Galvanisé à chaud par immersion
- **15** Verniciato blu RAL 5015  
Blue RAL 5015 varnished / Peint en bleu RAL 5015
- **11** Verniciato grigio RAL 7032  
Grey RAL 7032 varnished / Peint en gris RAL 7032
- **40** Acciaio INOX AISI 304  
Stainless steel AISI 304 / Acier INOX AISI 304
- **41** Acciaio INOX AISI 316L  
Stainless steel AISI 316L / Acier INOX AISI 316L



## Raccordo "T" a scendere con variazione di piano con coperchio

Descending skewed "T" junction with cover

Raccord en "T" descendant avec variation de plan avec couvercle



H 50

Dimensione Dimension	Codice Code						a	b	R	Peso Weight
B									[Kg]	
50	<b>T0 117 0505</b>		<span style="color: #e91e63;">■</span> 01	<span style="color: #8bc34a;">■</span> 03	<span style="color: #2196f3;">■</span> 15	<span style="color: #ffc107;">■</span> 11	<span style="color: #9e9e9e;">■</span> 40	<span style="color: #393b79;">■</span> 41	200 310 100	0,90
100	<b>T0 117 0510</b>		<span style="color: #e91e63;">■</span> 01	<span style="color: #8bc34a;">■</span> 03	<span style="color: #2196f3;">■</span> 15	<span style="color: #ffc107;">■</span> 11	<span style="color: #9e9e9e;">■</span> 40	<span style="color: #393b79;">■</span> 41	250 360 100	1,50
150	<b>T0 117 0515</b>		<span style="color: #e91e63;">■</span> 01	<span style="color: #8bc34a;">■</span> 03	<span style="color: #2196f3;">■</span> 15	<span style="color: #ffc107;">■</span> 11	<span style="color: #9e9e9e;">■</span> 40	<span style="color: #393b79;">■</span> 41	300 410 100	2,25
200	<b>T0 117 0520</b>		<span style="color: #e91e63;">■</span> 01	<span style="color: #8bc34a;">■</span> 03	<span style="color: #2196f3;">■</span> 15	<span style="color: #ffc107;">■</span> 11	<span style="color: #9e9e9e;">■</span> 40	<span style="color: #393b79;">■</span> 41	350 460 100	3,15
300	<b>T0 117 0530</b>		<span style="color: #e91e63;">■</span> 01	<span style="color: #8bc34a;">■</span> 03	<span style="color: #2196f3;">■</span> 15	<span style="color: #ffc107;">■</span> 11	<span style="color: #9e9e9e;">■</span> 40	<span style="color: #393b79;">■</span> 41	450 560 100	5,43
400	<b>T0 117 0540</b>		<span style="color: #e91e63;">■</span> 01	<span style="color: #8bc34a;">■</span> 03	<span style="color: #2196f3;">■</span> 15	<span style="color: #ffc107;">■</span> 11	<span style="color: #9e9e9e;">■</span> 40	<span style="color: #393b79;">■</span> 41	550 660 100	8,32
500	<b>T0 117 0550</b>		<span style="color: #e91e63;">■</span> 01	<span style="color: #8bc34a;">■</span> 03	<span style="color: #2196f3;">■</span> 15	<span style="color: #ffc107;">■</span> 11	<span style="color: #9e9e9e;">■</span> 40	<span style="color: #393b79;">■</span> 41	650 760 100	11,83
600	<b>T0 117 0560</b>		<span style="color: #e91e63;">■</span> 01	<span style="color: #8bc34a;">■</span> 03	<span style="color: #2196f3;">■</span> 15	<span style="color: #ffc107;">■</span> 11	<span style="color: #9e9e9e;">■</span> 40	<span style="color: #393b79;">■</span> 41	750 860 100	15,96

Codice curva Comp. code		Peso Weight	Codice coperchio Cover Code		Peso Weight	Codice coperchio Cover Code		Peso Weight
Comp. code		[Kg]	Cover Code		[Kg]	Cover Code		[Kg]
<b>T1 117 0505</b>		* 0,65	<b>T1 118 0005</b>		* 0,15	<b>T1 128 0505</b>		* 0,10
<b>T1 117 0510</b>		* 0,99	<b>T1 118 0010</b>		* 0,28	<b>T1 128 0510</b>		* 0,22
<b>T1 117 0515</b>		* 1,41	<b>T1 118 0015</b>		* 0,45	<b>T1 128 0515</b>		* 0,38
<b>T1 117 0520</b>		* 1,91	<b>T1 118 0020</b>		* 0,65	<b>T1 128 0520</b>		* 0,59
<b>T1 117 0530</b>		* 3,14	<b>T1 118 0030</b>		* 1,14	<b>T1 128 0530</b>		* 1,14
<b>T1 117 0540</b>		* 4,68	<b>T1 118 0040</b>		* 1,76	<b>T1 128 0540</b>		* 1,86
<b>T1 117 0550</b>		* 6,54	<b>T1 118 0050</b>		* 2,51	<b>T1 128 0550</b>		* 2,77
<b>T1 117 0560</b>		* 8,71	<b>T1 118 0060</b>		* 3,38	<b>T1 128 0560</b>		* 3,85

H 75

Dimensione Dimension	Codice Code						a	b	R	Peso Weight
B									[Kg]	
75	<b>T0 117 0707</b>		<span style="color: #e91e63;">■</span> 01	<span style="color: #8bc34a;">■</span> 03	<span style="color: #2196f3;">■</span> 15	<span style="color: #ffc107;">■</span> 11	<span style="color: #9e9e9e;">■</span> 40	<span style="color: #393b79;">■</span> 41	225 335 100	1,27
100	<b>T0 117 0710</b>		<span style="color: #e91e63;">■</span> 01	<span style="color: #8bc34a;">■</span> 03	<span style="color: #2196f3;">■</span> 15	<span style="color: #ffc107;">■</span> 11	<span style="color: #9e9e9e;">■</span> 40	<span style="color: #393b79;">■</span> 41	250 360 100	1,58
150	<b>T0 117 0715</b>		<span style="color: #e91e63;">■</span> 01	<span style="color: #8bc34a;">■</span> 03	<span style="color: #2196f3;">■</span> 15	<span style="color: #ffc107;">■</span> 11	<span style="color: #9e9e9e;">■</span> 40	<span style="color: #393b79;">■</span> 41	300 410 100	2,33
200	<b>T0 117 0720</b>		<span style="color: #e91e63;">■</span> 01	<span style="color: #8bc34a;">■</span> 03	<span style="color: #2196f3;">■</span> 15	<span style="color: #ffc107;">■</span> 11	<span style="color: #9e9e9e;">■</span> 40	<span style="color: #393b79;">■</span> 41	350 460 100	3,23
300	<b>T0 117 0730</b>		<span style="color: #e91e63;">■</span> 01	<span style="color: #8bc34a;">■</span> 03	<span style="color: #2196f3;">■</span> 15	<span style="color: #ffc107;">■</span> 11	<span style="color: #9e9e9e;">■</span> 40	<span style="color: #393b79;">■</span> 41	450 560 100	5,50
400	<b>T0 117 0740</b>		<span style="color: #e91e63;">■</span> 01	<span style="color: #8bc34a;">■</span> 03	<span style="color: #2196f3;">■</span> 15	<span style="color: #ffc107;">■</span> 11	<span style="color: #9e9e9e;">■</span> 40	<span style="color: #393b79;">■</span> 41	550 660 100	8,39
500	<b>T0 117 0750</b>		<span style="color: #e91e63;">■</span> 01	<span style="color: #8bc34a;">■</span> 03	<span style="color: #2196f3;">■</span> 15	<span style="color: #ffc107;">■</span> 11	<span style="color: #9e9e9e;">■</span> 40	<span style="color: #393b79;">■</span> 41	650 760 100	11,89
600	<b>T0 117 0760</b>		<span style="color: #e91e63;">■</span> 01	<span style="color: #8bc34a;">■</span> 03	<span style="color: #2196f3;">■</span> 15	<span style="color: #ffc107;">■</span> 11	<span style="color: #9e9e9e;">■</span> 40	<span style="color: #393b79;">■</span> 41	750 860 100	16,00

Codice curva Comp. code		Peso Weight	Codice coperchio Cover Code		Peso Weight	Codice coperchio Cover Code		Peso Weight
Comp. code		[Kg]	Cover Code		[Kg]	Cover Code		[Kg]
<b>T1 117 0707</b>		* 0,90	<b>T1 118 0007</b>		* 0,21	<b>T1 128 0707</b>		* 0,14
<b>T1 117 0710</b>		* 1,09	<b>T1 118 0010</b>		* 0,28	<b>T1 128 0710</b>		* 0,21
<b>T1 117 0715</b>		* 1,50	<b>T1 118 0015</b>		* 0,45	<b>T1 128 0715</b>		* 0,37
<b>T1 117 0720</b>		* 2,00	<b>T1 118 0020</b>		* 0,65	<b>T1 128 0720</b>		* 0,57
<b>T1 117 0730</b>		* 3,23	<b>T1 118 0030</b>		* 1,14	<b>T1 128 0730</b>		* 1,12
<b>T1 117 0740</b>		* 4,78	<b>T1 118 0040</b>		* 1,76	<b>T1 128 0740</b>		* 1,84
<b>T1 117 0750</b>		* 6,64	<b>T1 118 0050</b>		* 2,51	<b>T1 128 0750</b>		* 2,74
<b>T1 117 0760</b>		* 8,81	<b>T1 118 0060</b>		* 3,38	<b>T1 128 0760</b>		* 3,81

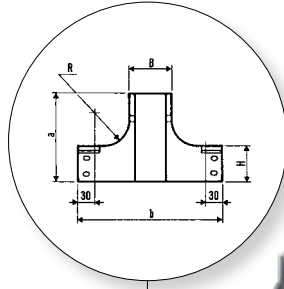
H 100

Dimensione Dimension	Codice Code						a	b	R	Peso Weight
B									[Kg]	
100	<b>T0 117 1010</b>		<span style="color: #e91e63;">■</span> 01	<span style="color: #8bc34a;">■</span> 03	<span style="color: #2196f3;">■</span> 15	<span style="color: #ffc107;">■</span> 11	<span style="color: #9e9e9e;">■</span> 40	<span style="color: #393b79;">■</span> 41	250 360 100	1,66
150	<b>T0 117 1015</b>		<span style="color: #e91e63;">■</span> 01	<span style="color: #8bc34a;">■</span> 03	<span style="color: #2196f3;">■</span> 15	<span style="color: #ffc107;">■</span> 11	<span style="color: #9e9e9e;">■</span> 40	<span style="color: #393b79;">■</span> 41	300 410 100	2,40
200	<b>T0 117 1020</b>		<span style="color: #e91e63;">■</span> 01	<span style="color: #8bc34a;">■</span> 03	<span style="color: #2196f3;">■</span> 15	<span style="color: #ffc107;">■</span> 11	<span style="color: #9e9e9e;">■</span> 40	<span style="color: #393b79;">■</span> 41	350 460 100	3,30
300	<b>T0 117 1030</b>		<span style="color: #e91e63;">■</span> 01	<span style="color: #8bc34a;">■</span> 03	<span style="color: #2196f3;">■</span> 15	<span style="color: #ffc107;">■</span> 11	<span style="color: #9e9e9e;">■</span> 40	<span style="color: #393b79;">■</span> 41	450 560 100	5,57
400	<b>T0 117 1040</b>		<span style="color: #e91e63;">■</span> 01	<span style="color: #8bc34a;">■</span> 03	<span style="color: #2196f3;">■</span> 15	<span style="color: #ffc107;">■</span> 11	<span style="color: #9e9e9e;">■</span> 40	<span style="color: #393b79;">■</span> 41	550 660 100	8,44
500	<b>T0 117 1050</b>		<span style="color: #e91e63;">■</span> 01	<span style="color: #8bc34a;">■</span> 03	<span style="color: #2196f3;">■</span> 15	<span style="color: #ffc107;">■</span> 11	<span style="color: #9e9e9e;">■</span> 40	<span style="color: #393b79;">■</span> 41	650 760 100	11,94
600	<b>T0 117 1060</b>		<span style="color: #e91e63;">■</span> 01	<span style="color: #8bc34a;">■</span> 03	<span style="color: #2196f3;">■</span> 15	<span style="color: #ffc107;">■</span> 11	<span style="color: #9e9e9e;">■</span> 40	<span style="color: #393b79;">■</span> 41	750 860 100	16,05

Codice curva Comp. code		Peso Weight	Codice coperchio Cover Code		Peso Weight	Codice coperchio Cover Code		Peso Weight
Comp. code		[Kg]	Cover Code		[Kg]	Cover Code		[Kg]
<b>T1 117 1010</b>		* 1,17	<b>T1 118 0010</b>		* 0,28	<b>T1 128 1010</b>		* 0,20
<b>T1 117 1015</b>		* 1,59	<b>T1 118 0015</b>		* 0,45	<b>T1 128 1015</b>		* 0,36
<b>T1 117 1020</b>		* 2,09	<b>T1 118 0020</b>		* 0,65	<b>T1 128 1020</b>		* 0,56
<b>T1 117 1030</b>		* 3,32	<b>T1 118 0030</b>		* 1,14	<b>T1 128 1030</b>		* 1,09
<b>T1 117 1040</b>		* 4,86	<b>T1 118 0040</b>		* 1,76	<b>T1 128 1040</b>		* 1,81
<b>T1 117 1050</b>		* 6,72	<b>T1 118 0050</b>		* 2,51	<b>T1 128 1050</b>		* 2,70
<b>T1 117 1060</b>		* 8,89	<b>T1 118 0060</b>		* 3,38	<b>T1 128 1060</b>		* 3,77

Spessore raccordo = 1,00  
Thickness skewed = 1,00  
Épaisseur raccord = 1,00

Spessore coperchio = 0,80  
Thickness Cover = 0,80  
Épaisseur couvercle = 0,80



\* Completa il codice con il trattamento desiderato /  
Complete the item with the right coating /  
Nécessaire pour compléter le code

- **01** Zincato Sendzimir  
*Sendzimir galvanized / Galvanisé Sendzimir*
- **03** Zincato a caldo per immersione  
*Hot dip galvanized / Galvanisé à chaud par immersion*
- **15** Verniciato blu RAL 5015  
*Blue RAL 5015 varnished / Peint en bleu RAL 5015*
- **11** Verniciato grigio RAL 7032  
*Grey RAL 7032 varnished / Peint en gris RAL 7032*
- **40** Acciaio INOX AISI 304  
*Stainless steel AISI 304 / Acier INOX AISI 304*
- **41** Acciaio INOX AISI 316L  
*Stainless steel AISI 316L / Acier INOX AISI 316L*



## Raccordo "T" a salire con variazione di piano con coperchio

*Rising skewed "T" junction with cover*

Raccord en "T" montant avec variation de plan avec couvercle

Dimensione Dimension	Codice Code						Peso Weight			
B						a b R [Kg]				
50	<b>TO 119 0505</b>		<span style="color: #e91e63;">■</span> <b>01</b>	<span style="color: #8bc34a;">■</span> <b>03</b>	<span style="color: #2196f3;">■</span> <b>15</b>	<span style="color: #ffc107;">■</span> <b>11</b>	<span style="color: #9e9e9e;">■</span> <b>40</b>	<span style="color: #3f51b5;">■</span> <b>41</b>	200 310 100	0,90
100	<b>TO 119 0510</b>		<span style="color: #e91e63;">■</span> <b>01</b>	<span style="color: #8bc34a;">■</span> <b>03</b>	<span style="color: #2196f3;">■</span> <b>15</b>	<span style="color: #ffc107;">■</span> <b>11</b>	<span style="color: #9e9e9e;">■</span> <b>40</b>	<span style="color: #3f51b5;">■</span> <b>41</b>	250 360 100	1,54
150	<b>TO 119 0515</b>		<span style="color: #e91e63;">■</span> <b>01</b>	<span style="color: #8bc34a;">■</span> <b>03</b>	<span style="color: #2196f3;">■</span> <b>15</b>	<span style="color: #ffc107;">■</span> <b>11</b>	<span style="color: #9e9e9e;">■</span> <b>40</b>	<span style="color: #3f51b5;">■</span> <b>41</b>	300 410 100	2,33
200	<b>TO 119 0520</b>		<span style="color: #e91e63;">■</span> <b>01</b>	<span style="color: #8bc34a;">■</span> <b>03</b>	<span style="color: #2196f3;">■</span> <b>15</b>	<span style="color: #ffc107;">■</span> <b>11</b>	<span style="color: #9e9e9e;">■</span> <b>40</b>	<span style="color: #3f51b5;">■</span> <b>41</b>	350 460 100	3,30
300	<b>TO 119 0530</b>		<span style="color: #e91e63;">■</span> <b>01</b>	<span style="color: #8bc34a;">■</span> <b>03</b>	<span style="color: #2196f3;">■</span> <b>15</b>	<span style="color: #ffc107;">■</span> <b>11</b>	<span style="color: #9e9e9e;">■</span> <b>40</b>	<span style="color: #3f51b5;">■</span> <b>41</b>	450 560 100	5,70
400	<b>TO 119 0540</b>		<span style="color: #e91e63;">■</span> <b>01</b>	<span style="color: #8bc34a;">■</span> <b>03</b>	<span style="color: #2196f3;">■</span> <b>15</b>	<span style="color: #ffc107;">■</span> <b>11</b>	<span style="color: #9e9e9e;">■</span> <b>40</b>	<span style="color: #3f51b5;">■</span> <b>41</b>	550 660 100	8,61
500	<b>TO 119 0550</b>		<span style="color: #e91e63;">■</span> <b>01</b>	<span style="color: #8bc34a;">■</span> <b>03</b>	<span style="color: #2196f3;">■</span> <b>15</b>	<span style="color: #ffc107;">■</span> <b>11</b>	<span style="color: #9e9e9e;">■</span> <b>40</b>	<span style="color: #3f51b5;">■</span> <b>41</b>	650 760 100	12,28
600	<b>TO 119 0560</b>		<span style="color: #e91e63;">■</span> <b>01</b>	<span style="color: #8bc34a;">■</span> <b>03</b>	<span style="color: #2196f3;">■</span> <b>15</b>	<span style="color: #ffc107;">■</span> <b>11</b>	<span style="color: #9e9e9e;">■</span> <b>40</b>	<span style="color: #3f51b5;">■</span> <b>41</b>	750 860 100	16,60

Dimensione Dimension	Codice Code						Peso Weight			
B						a b R [Kg]				
75	<b>TO 119 0707</b>		<span style="color: #e91e63;">■</span> <b>01</b>	<span style="color: #8bc34a;">■</span> <b>03</b>	<span style="color: #2196f3;">■</span> <b>15</b>	<span style="color: #ffc107;">■</span> <b>11</b>	<span style="color: #9e9e9e;">■</span> <b>40</b>	<span style="color: #3f51b5;">■</span> <b>41</b>	225 335 100	1,25
100	<b>TO 119 0710</b>		<span style="color: #e91e63;">■</span> <b>01</b>	<span style="color: #8bc34a;">■</span> <b>03</b>	<span style="color: #2196f3;">■</span> <b>15</b>	<span style="color: #ffc107;">■</span> <b>11</b>	<span style="color: #9e9e9e;">■</span> <b>40</b>	<span style="color: #3f51b5;">■</span> <b>41</b>	250 360 100	1,57
150	<b>TO 119 0715</b>		<span style="color: #e91e63;">■</span> <b>01</b>	<span style="color: #8bc34a;">■</span> <b>03</b>	<span style="color: #2196f3;">■</span> <b>15</b>	<span style="color: #ffc107;">■</span> <b>11</b>	<span style="color: #9e9e9e;">■</span> <b>40</b>	<span style="color: #3f51b5;">■</span> <b>41</b>	300 410 100	2,42
200	<b>TO 119 0720</b>		<span style="color: #e91e63;">■</span> <b>01</b>	<span style="color: #8bc34a;">■</span> <b>03</b>	<span style="color: #2196f3;">■</span> <b>15</b>	<span style="color: #ffc107;">■</span> <b>11</b>	<span style="color: #9e9e9e;">■</span> <b>40</b>	<span style="color: #3f51b5;">■</span> <b>41</b>	350 460 100	3,27
300	<b>TO 119 0730</b>		<span style="color: #e91e63;">■</span> <b>01</b>	<span style="color: #8bc34a;">■</span> <b>03</b>	<span style="color: #2196f3;">■</span> <b>15</b>	<span style="color: #ffc107;">■</span> <b>11</b>	<span style="color: #9e9e9e;">■</span> <b>40</b>	<span style="color: #3f51b5;">■</span> <b>41</b>	450 560 100	5,70
400	<b>TO 119 0740</b>		<span style="color: #e91e63;">■</span> <b>01</b>	<span style="color: #8bc34a;">■</span> <b>03</b>	<span style="color: #2196f3;">■</span> <b>15</b>	<span style="color: #ffc107;">■</span> <b>11</b>	<span style="color: #9e9e9e;">■</span> <b>40</b>	<span style="color: #3f51b5;">■</span> <b>41</b>	550 660 100	8,80
500	<b>TO 119 0750</b>		<span style="color: #e91e63;">■</span> <b>01</b>	<span style="color: #8bc34a;">■</span> <b>03</b>	<span style="color: #2196f3;">■</span> <b>15</b>	<span style="color: #ffc107;">■</span> <b>11</b>	<span style="color: #9e9e9e;">■</span> <b>40</b>	<span style="color: #3f51b5;">■</span> <b>41</b>	650 760 100	12,50
600	<b>TO 119 0760</b>		<span style="color: #e91e63;">■</span> <b>01</b>	<span style="color: #8bc34a;">■</span> <b>03</b>	<span style="color: #2196f3;">■</span> <b>15</b>	<span style="color: #ffc107;">■</span> <b>11</b>	<span style="color: #9e9e9e;">■</span> <b>40</b>	<span style="color: #3f51b5;">■</span> <b>41</b>	750 860 100	16,83

Dimensione Dimension	Codice Code						Peso Weight			
B						a b R [Kg]				
100	<b>TO 119 1010</b>		<span style="color: #e91e63;">■</span> <b>01</b>	<span style="color: #8bc34a;">■</span> <b>03</b>	<span style="color: #2196f3;">■</span> <b>15</b>	<span style="color: #ffc107;">■</span> <b>11</b>	<span style="color: #9e9e9e;">■</span> <b>40</b>	<span style="color: #3f51b5;">■</span> <b>41</b>	250 360 100	1,65
150	<b>TO 119 1015</b>		<span style="color: #e91e63;">■</span> <b>01</b>	<span style="color: #8bc34a;">■</span> <b>03</b>	<span style="color: #2196f3;">■</span> <b>15</b>	<span style="color: #ffc107;">■</span> <b>11</b>	<span style="color: #9e9e9e;">■</span> <b>40</b>	<span style="color: #3f51b5;">■</span> <b>41</b>	300 410 100	2,43
200	<b>TO 119 1020</b>		<span style="color: #e91e63;">■</span> <b>01</b>	<span style="color: #8bc34a;">■</span> <b>03</b>	<span style="color: #2196f3;">■</span> <b>15</b>	<span style="color: #ffc107;">■</span> <b>11</b>	<span style="color: #9e9e9e;">■</span> <b>40</b>	<span style="color: #3f51b5;">■</span> <b>41</b>	350 460 100	3,36
300	<b>TO 119 1030</b>		<span style="color: #e91e63;">■</span> <b>01</b>	<span style="color: #8bc34a;">■</span> <b>03</b>	<span style="color: #2196f3;">■</span> <b>15</b>	<span style="color: #ffc107;">■</span> <b>11</b>	<span style="color: #9e9e9e;">■</span> <b>40</b>	<span style="color: #3f51b5;">■</span> <b>41</b>	450 560 100	5,73
400	<b>TO 119 1040</b>		<span style="color: #e91e63;">■</span> <b>01</b>	<span style="color: #8bc34a;">■</span> <b>03</b>	<span style="color: #2196f3;">■</span> <b>15</b>	<span style="color: #ffc107;">■</span> <b>11</b>	<span style="color: #9e9e9e;">■</span> <b>40</b>	<span style="color: #3f51b5;">■</span> <b>41</b>	550 660 100	8,74
500	<b>TO 119 1050</b>		<span style="color: #e91e63;">■</span> <b>01</b>	<span style="color: #8bc34a;">■</span> <b>03</b>	<span style="color: #2196f3;">■</span> <b>15</b>	<span style="color: #ffc107;">■</span> <b>11</b>	<span style="color: #9e9e9e;">■</span> <b>40</b>	<span style="color: #3f51b5;">■</span> <b>41</b>	650 760 100	12,40
600	<b>TO 119 1060</b>		<span style="color: #e91e63;">■</span> <b>01</b>	<span style="color: #8bc34a;">■</span> <b>03</b>	<span style="color: #2196f3;">■</span> <b>15</b>	<span style="color: #ffc107;">■</span> <b>11</b>	<span style="color: #9e9e9e;">■</span> <b>40</b>	<span style="color: #3f51b5;">■</span> <b>41</b>	750 860 100	16,87

Codice curva Comp. code		Spessore Thickness	Peso Weight	Codice coperchio Cover Code		Spessore Thickness	Peso Weight		
		[mm]	[Kg]			[mm]	[Kg]		
<b>T1 119 0505</b>		*	1,00	0,77	<b>T1 128 0505</b>		*	0,80	0,10
<b>T1 119 0510</b>		*	1,00	1,27	<b>T1 128 0510</b>		*	0,80	0,22
<b>T1 119 0515</b>		*	1,00	1,89	<b>T1 128 0515</b>		*	0,80	0,38
<b>T1 119 0520</b>		*	1,00	2,62	<b>T1 128 0520</b>		*	0,80	0,59
<b>T1 119 0530</b>		*	1,00	4,45	<b>T1 128 0530</b>		*	0,80	1,14
<b>T1 119 0540</b>		*	1,00	6,74	<b>T1 128 0540</b>		*	0,80	1,86
<b>T1 119 0550</b>		*	1,00	9,51	<b>T1 128 0550</b>		*	0,80	2,77
<b>T1 119 0560</b>		*	1,00	12,75	<b>T1 128 0560</b>		*	0,80	3,85

Codice curva Comp. code		Spessore Thickness	Peso Weight	Codice coperchio Cover Code		Spessore Thickness	Peso Weight		
		[mm]	[Kg]			[mm]	[Kg]		
<b>T1 119 0707</b>		*	1,00	1,10	<b>T1 128 0707</b>		*	0,80	0,14
<b>T1 119 0710</b>		*	1,00	1,36	<b>T1 128 0710</b>		*	0,80	0,21
<b>T1 119 0715</b>		*	1,00	1,98	<b>T1 128 0715</b>		*	0,80	0,37
<b>T1 119 0720</b>		*	1,00	2,72	<b>T1 128 0720</b>		*	0,80	0,57
<b>T1 119 0730</b>		*	1,00	4,54	<b>T1 128 0730</b>		*	0,80	1,12
<b>T1 119 0740</b>		*	1,00	6,84	<b>T1 128 0740</b>		*	0,80	1,84
<b>T1 119 0750</b>		*	1,00	9,61	<b>T1 128 0750</b>		*	0,80	2,74
<b>T1 119 0760</b>		*	1,00	12,85	<b>T1 128 0760</b>		*	0,80	3,81

Codice curva Comp. code		Spessore Thickness	Peso Weight	Codice coperchio Cover Code		Spessore Thickness	Peso Weight		
		[mm]	[Kg]			[mm]	[Kg]		
<b>T1 119 1010</b>		*	1,00	1,45	<b>T1 128 1010</b>		*	0,80	0,20
<b>T1 119 1015</b>		*	1,00	2,07	<b>T1 128 1015</b>		*	0,80	0,36
<b>T1 119 1020</b>		*	1,00	2,80	<b>T1 128 1020</b>		*	0,80	0,56
<b>T1 119 1030</b>		*	1,00	4,63	<b>T1 128 1030</b>		*	0,80	1,09
<b>T1 119 1040</b>		*	1,00	7,15	<b>T1 128 1040</b>		*	0,80	1,81
<b>T1 119 1050</b>		*	1,00	9,69	<b>T1 128 1050</b>		*	0,80	2,70
<b>T1 119 1060</b>		*	1,00	12,93	<b>T1 128 1060</b>		*	0,80	3,77

50 H

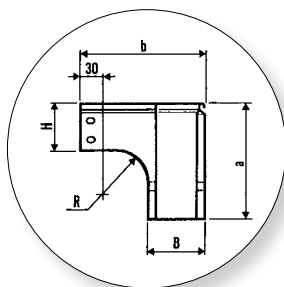
75 H

100 H



\* Completa il codice con il trattamento desiderato /  
Complete the item with the right coating /  
Nécessaire pour compléter le code

- **01** Zincato Sendzimir  
Sendzimir galvanized / Galvanisé Sendzimir
- **03** Zincato a caldo per immersione  
Hot dip galvanized / Galvanisé à chaud par immersion
- **15** Verniciato blu RAL 5015  
Blue RAL 5015 varnished / Peint en bleu RAL 5015
- **11** Verniciato grigio RAL 7032  
Grey RAL 7032 varnished / Peint en gris RAL 7032
- **40** Acciaio INOX AISI 304  
Stainless steel AISI 304 / Acier INOX AISI 304
- **41** Acciaio INOX AISI 316L  
Stainless steel AISI 316L / Acier INOX AISI 316L



### Curva a 90° sinistra a scendere con variazione di piano con coperchio

90° left descending skewed elbow with cover

Coude à 90° descendant gauche avec variation de plan avec couvercle

Dimensione Dimension	Codice Code						a	b	R	Peso Weight
B									[Kg]	
50	<b>T0 121 0505</b>		<span style="color: #e91e63;">■</span> <b>01</b>	<span style="color: #8bc34a;">■</span> <b>03</b>	<span style="color: #2196f3;">■</span> <b>15</b>	<span style="color: #ffc107;">■</span> <b>11</b>	<span style="color: #9e9e9e;">■</span> <b>40</b>	<span style="color: #3f51b5;">■</span> <b>41</b>	200 180 100	0,65
100	<b>T0 121 0510</b>		<span style="color: #e91e63;">■</span> <b>01</b>	<span style="color: #8bc34a;">■</span> <b>03</b>	<span style="color: #2196f3;">■</span> <b>15</b>	<span style="color: #ffc107;">■</span> <b>11</b>	<span style="color: #9e9e9e;">■</span> <b>40</b>	<span style="color: #3f51b5;">■</span> <b>41</b>	250 230 100	1,19
150	<b>T0 121 0515</b>		<span style="color: #e91e63;">■</span> <b>01</b>	<span style="color: #8bc34a;">■</span> <b>03</b>	<span style="color: #2196f3;">■</span> <b>15</b>	<span style="color: #ffc107;">■</span> <b>11</b>	<span style="color: #9e9e9e;">■</span> <b>40</b>	<span style="color: #3f51b5;">■</span> <b>41</b>	300 280 100	1,88
200	<b>T0 121 0520</b>		<span style="color: #e91e63;">■</span> <b>01</b>	<span style="color: #8bc34a;">■</span> <b>03</b>	<span style="color: #2196f3;">■</span> <b>15</b>	<span style="color: #ffc107;">■</span> <b>11</b>	<span style="color: #9e9e9e;">■</span> <b>40</b>	<span style="color: #3f51b5;">■</span> <b>41</b>	350 330 100	2,74
300	<b>T0 121 0530</b>		<span style="color: #e91e63;">■</span> <b>01</b>	<span style="color: #8bc34a;">■</span> <b>03</b>	<span style="color: #2196f3;">■</span> <b>15</b>	<span style="color: #ffc107;">■</span> <b>11</b>	<span style="color: #9e9e9e;">■</span> <b>40</b>	<span style="color: #3f51b5;">■</span> <b>41</b>	450 430 100	4,90
400	<b>T0 121 0540</b>		<span style="color: #e91e63;">■</span> <b>01</b>	<span style="color: #8bc34a;">■</span> <b>03</b>	<span style="color: #2196f3;">■</span> <b>15</b>	<span style="color: #ffc107;">■</span> <b>11</b>	<span style="color: #9e9e9e;">■</span> <b>40</b>	<span style="color: #3f51b5;">■</span> <b>41</b>	550 530 100	7,68
500	<b>T0 121 0550</b>		<span style="color: #e91e63;">■</span> <b>01</b>	<span style="color: #8bc34a;">■</span> <b>03</b>	<span style="color: #2196f3;">■</span> <b>15</b>	<span style="color: #ffc107;">■</span> <b>11</b>	<span style="color: #9e9e9e;">■</span> <b>40</b>	<span style="color: #3f51b5;">■</span> <b>41</b>	650 630 100	11,10
600	<b>T0 121 0560</b>		<span style="color: #e91e63;">■</span> <b>01</b>	<span style="color: #8bc34a;">■</span> <b>03</b>	<span style="color: #2196f3;">■</span> <b>15</b>	<span style="color: #ffc107;">■</span> <b>11</b>	<span style="color: #9e9e9e;">■</span> <b>40</b>	<span style="color: #3f51b5;">■</span> <b>41</b>	750 730 100	15,10

Dimensione Dimension	Codice Code						a	b	R	Peso Weight
B									[Kg]	
75	<b>T0 121 0707</b>		<span style="color: #e91e63;">■</span> <b>01</b>	<span style="color: #8bc34a;">■</span> <b>03</b>	<span style="color: #2196f3;">■</span> <b>15</b>	<span style="color: #ffc107;">■</span> <b>11</b>	<span style="color: #9e9e9e;">■</span> <b>40</b>	<span style="color: #3f51b5;">■</span> <b>41</b>	225 205 100	0,95
100	<b>T0 121 0710</b>		<span style="color: #e91e63;">■</span> <b>01</b>	<span style="color: #8bc34a;">■</span> <b>03</b>	<span style="color: #2196f3;">■</span> <b>15</b>	<span style="color: #ffc107;">■</span> <b>11</b>	<span style="color: #9e9e9e;">■</span> <b>40</b>	<span style="color: #3f51b5;">■</span> <b>41</b>	250 230 100	1,24
150	<b>T0 121 0715</b>		<span style="color: #e91e63;">■</span> <b>01</b>	<span style="color: #8bc34a;">■</span> <b>03</b>	<span style="color: #2196f3;">■</span> <b>15</b>	<span style="color: #ffc107;">■</span> <b>11</b>	<span style="color: #9e9e9e;">■</span> <b>40</b>	<span style="color: #3f51b5;">■</span> <b>41</b>	300 280 100	1,95
200	<b>T0 121 0720</b>		<span style="color: #e91e63;">■</span> <b>01</b>	<span style="color: #8bc34a;">■</span> <b>03</b>	<span style="color: #2196f3;">■</span> <b>15</b>	<span style="color: #ffc107;">■</span> <b>11</b>	<span style="color: #9e9e9e;">■</span> <b>40</b>	<span style="color: #3f51b5;">■</span> <b>41</b>	350 330 100	2,80
300	<b>T0 121 0730</b>		<span style="color: #e91e63;">■</span> <b>01</b>	<span style="color: #8bc34a;">■</span> <b>03</b>	<span style="color: #2196f3;">■</span> <b>15</b>	<span style="color: #ffc107;">■</span> <b>11</b>	<span style="color: #9e9e9e;">■</span> <b>40</b>	<span style="color: #3f51b5;">■</span> <b>41</b>	450 430 100	5,02
400	<b>T0 121 0740</b>		<span style="color: #e91e63;">■</span> <b>01</b>	<span style="color: #8bc34a;">■</span> <b>03</b>	<span style="color: #2196f3;">■</span> <b>15</b>	<span style="color: #ffc107;">■</span> <b>11</b>	<span style="color: #9e9e9e;">■</span> <b>40</b>	<span style="color: #3f51b5;">■</span> <b>41</b>	550 530 100	7,78
500	<b>T0 121 0750</b>		<span style="color: #e91e63;">■</span> <b>01</b>	<span style="color: #8bc34a;">■</span> <b>03</b>	<span style="color: #2196f3;">■</span> <b>15</b>	<span style="color: #ffc107;">■</span> <b>11</b>	<span style="color: #9e9e9e;">■</span> <b>40</b>	<span style="color: #3f51b5;">■</span> <b>41</b>	650 630 100	11,25
600	<b>T0 121 0760</b>		<span style="color: #e91e63;">■</span> <b>01</b>	<span style="color: #8bc34a;">■</span> <b>03</b>	<span style="color: #2196f3;">■</span> <b>15</b>	<span style="color: #ffc107;">■</span> <b>11</b>	<span style="color: #9e9e9e;">■</span> <b>40</b>	<span style="color: #3f51b5;">■</span> <b>41</b>	750 730 100	15,30

Dimensione Dimension	Codice Code						a	b	R	Peso Weight
B									[Kg]	
100	<b>T0 121 1010</b>		<span style="color: #e91e63;">■</span> <b>01</b>	<span style="color: #8bc34a;">■</span> <b>03</b>	<span style="color: #2196f3;">■</span> <b>15</b>	<span style="color: #ffc107;">■</span> <b>11</b>	<span style="color: #9e9e9e;">■</span> <b>40</b>	<span style="color: #3f51b5;">■</span> <b>41</b>	250 230 100	1,29
150	<b>T0 121 1015</b>		<span style="color: #e91e63;">■</span> <b>01</b>	<span style="color: #8bc34a;">■</span> <b>03</b>	<span style="color: #2196f3;">■</span> <b>15</b>	<span style="color: #ffc107;">■</span> <b>11</b>	<span style="color: #9e9e9e;">■</span> <b>40</b>	<span style="color: #3f51b5;">■</span> <b>41</b>	300 280 100	2,00
200	<b>T0 121 1020</b>		<span style="color: #e91e63;">■</span> <b>01</b>	<span style="color: #8bc34a;">■</span> <b>03</b>	<span style="color: #2196f3;">■</span> <b>15</b>	<span style="color: #ffc107;">■</span> <b>11</b>	<span style="color: #9e9e9e;">■</span> <b>40</b>	<span style="color: #3f51b5;">■</span> <b>41</b>	350 330 100	2,86
300	<b>T0 121 1030</b>		<span style="color: #e91e63;">■</span> <b>01</b>	<span style="color: #8bc34a;">■</span> <b>03</b>	<span style="color: #2196f3;">■</span> <b>15</b>	<span style="color: #ffc107;">■</span> <b>11</b>	<span style="color: #9e9e9e;">■</span> <b>40</b>	<span style="color: #3f51b5;">■</span> <b>41</b>	450 430 100	5,05
400	<b>T0 121 1040</b>		<span style="color: #e91e63;">■</span> <b>01</b>	<span style="color: #8bc34a;">■</span> <b>03</b>	<span style="color: #2196f3;">■</span> <b>15</b>	<span style="color: #ffc107;">■</span> <b>11</b>	<span style="color: #9e9e9e;">■</span> <b>40</b>	<span style="color: #3f51b5;">■</span> <b>41</b>	550 530 100	7,86
500	<b>T0 121 1050</b>		<span style="color: #e91e63;">■</span> <b>01</b>	<span style="color: #8bc34a;">■</span> <b>03</b>	<span style="color: #2196f3;">■</span> <b>15</b>	<span style="color: #ffc107;">■</span> <b>11</b>	<span style="color: #9e9e9e;">■</span> <b>40</b>	<span style="color: #3f51b5;">■</span> <b>41</b>	650 630 100	11,28
600	<b>T0 121 1060</b>		<span style="color: #e91e63;">■</span> <b>01</b>	<span style="color: #8bc34a;">■</span> <b>03</b>	<span style="color: #2196f3;">■</span> <b>15</b>	<span style="color: #ffc107;">■</span> <b>11</b>	<span style="color: #9e9e9e;">■</span> <b>40</b>	<span style="color: #3f51b5;">■</span> <b>41</b>	750 730 100	15,32



Codice curva Comp. code		Peso Weight	Codice coperchio Cover Code		Peso Weight	Codice coperchio Cover Code		Peso Weight
		[Kg]			[Kg]			[Kg]
<b>T1 121 0505</b>		*	<b>T1 128 0505</b>		0,46	<b>T1 122 0005</b>		0,09
<b>T1 121 0510</b>		0,79	<b>T1 128 0510</b>		0,22	<b>T1 122 0010</b>		0,19
<b>T1 121 0515</b>		1,19	<b>T1 128 0515</b>		0,38	<b>T1 122 0015</b>		0,32
<b>T1 121 0520</b>		1,67	<b>T1 128 0520</b>		0,59	<b>T1 122 0020</b>		0,48
<b>T1 121 0530</b>		2,88	<b>T1 128 0530</b>		1,14	<b>T1 122 0030</b>		0,90
<b>T1 121 0540</b>		4,39	<b>T1 128 0540</b>		1,86	<b>T1 122 0040</b>		1,44
<b>T1 121 0550</b>		6,22	<b>T1 128 0550</b>		2,77	<b>T1 122 0050</b>		2,11
<b>T1 121 0560</b>		8,37	<b>T1 128 0560</b>		3,85	<b>T1 122 0060</b>		2,91

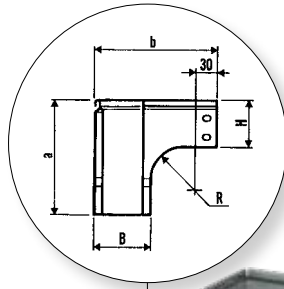
Codice curva Comp. code		Peso Weight	Codice coperchio Cover Code		Peso Weight	Codice coperchio Cover Code		Peso Weight
		[Kg]			[Kg]			[Kg]
<b>T1 121 0707</b>		0,67	<b>T1 128 0707</b>		0,14	<b>T1 122 0007</b>		0,14
<b>T1 121 0710</b>		0,85	<b>T1 128 0710</b>		0,21	<b>T1 122 0010</b>		0,19
<b>T1 121 0715</b>		1,26	<b>T1 128 0715</b>		0,37	<b>T1 122 0015</b>		0,32
<b>T1 121 0720</b>		1,76	<b>T1 128 0720</b>		0,57	<b>T1 122 0020</b>		0,48
<b>T1 121 0730</b>		2,98	<b>T1 128 0730</b>		1,12	<b>T1 122 0030</b>		0,90
<b>T1 121 0740</b>		4,52	<b>T1 128 0740</b>		1,84	<b>T1 122 0040</b>		1,44
<b>T1 121 0750</b>		6,37	<b>T1 128 0750</b>		2,74	<b>T1 122 0050</b>		2,11
<b>T1 121 0760</b>		8,53	<b>T1 128 0760</b>		3,81	<b>T1 122 0060</b>		2,91

Codice curva Comp. code		Peso Weight	Codice coperchio Cover Code		Peso Weight	Codice coperchio Cover Code		Peso Weight
		[Kg]			[Kg]			[Kg]
<b>T1 121 1010</b>		0,90	<b>T1 128 1010</b>		0,20	<b>T1 122 0010</b>		0,19
<b>T1 121 1015</b>		1,33	<b>T1 128 1015</b>		0,36	<b>T1 122 0015</b>		0,32
<b>T1 121 1020</b>		1,83	<b>T1 128 1020</b>		0,56	<b>T1 122 0020</b>		0,48
<b>T1 121 1030</b>		3,07	<b>T1 128 1030</b>		1,09	<b>T1 122 0030</b>		0,90
<b>T1 121 1040</b>		4,62	<b>T1 128 1040</b>		1,81	<b>T1 122 0040</b>		1,44
<b>T1 121 1050</b>		6,49	<b>T1 128 1050</b>		2,70	<b>T1 122 0050</b>		2,11
<b>T1 121 1060</b>		8,67	<b>T1 128 1060</b>		3,77	<b>T1 122 0060</b>		2,91

Spessore raccordo = 1,00  
Thickness skewed = 1,00  
Épaisseur raccord = 1,00

Spessore coperchio = 0,80  
Thickness Cover = 0,80  
Épaisseur couvercle = 0,80





\* Completa il codice con il trattamento desiderato /  
Complete the item with the right coating /  
Nécessaire pour compléter le code

- **01** Zincato Sendzimir  
Sendzimir galvanized / Galvanisé Sendzimir
- **03** Zincato a caldo per immersione  
Hot dip galvanized / Galvanisé à chaud par immersion
- **15** Verniciato blu RAL 5015  
Blue RAL 5015 varnished / Peint en bleu RAL 5015
- **11** Verniciato grigio RAL 7032  
Grey RAL 7032 varnished / Peint en gris RAL 7032
- **40** Acciaio INOX AISI 304  
Stainless steel AISI 304 / Acier INOX AISI 304
- **41** Acciaio INOX AISI 316L  
Stainless steel AISI 316L / Acier INOX AISI 316L

### Curva a 90° destra a scendere con variazione di piano con coperchio

90° right descending skewed elbow with cover

Coude à 90° descendant droit avec variation de plan avec couvercle

Dimensione Dimension	Codice Code								a	b	R	Peso Weight
B											[Kg]	
50	<b>TO 123 0505</b>		01	03	15	11	40	41	200	180	100	0,65
100	<b>TO 123 0510</b>		01	03	15	11	40	41	250	230	100	1,19
150	<b>TO 123 0515</b>		01	03	15	11	40	41	300	280	100	1,88
200	<b>TO 123 0520</b>		01	03	15	11	40	41	350	330	100	2,74
300	<b>TO 123 0530</b>		01	03	15	11	40	41	450	430	100	4,90
400	<b>TO 123 0540</b>		01	03	15	11	40	41	550	530	100	7,68
500	<b>TO 123 0550</b>		01	03	15	11	40	41	650	630	100	11,15
600	<b>TO 123 0560</b>		01	03	15	11	40	41	750	730	100	15,16

Dimensione Dimension	Codice Code								a	b	R	Peso Weight
B											[Kg]	
75	<b>TO 123 0707</b>		01	03	15	11	40	41	225	205	100	0,95
100	<b>TO 123 0710</b>		01	03	15	11	40	41	250	230	100	1,24
150	<b>TO 123 0715</b>		01	03	15	11	40	41	300	280	100	1,95
200	<b>TO 123 0720</b>		01	03	15	11	40	41	350	330	100	2,80
300	<b>TO 123 0730</b>		01	03	15	11	40	41	450	430	100	5,02
400	<b>TO 123 0740</b>		01	03	15	11	40	41	550	530	100	7,78
500	<b>TO 123 0750</b>		01	03	15	11	40	41	650	630	100	11,19
600	<b>TO 123 0760</b>		01	03	15	11	40	41	750	730	100	15,22

Dimensione Dimension	Codice Code								a	b	R	Peso Weight
B											[Kg]	
100	<b>TO 123 1010</b>		01	03	15	11	40	41	250	230	100	1,29
150	<b>TO 123 1015</b>		01	03	15	11	40	41	300	280	100	2,00
200	<b>TO 123 1020</b>		01	03	15	11	40	41	350	330	100	2,86
300	<b>TO 123 1030</b>		01	03	15	11	40	41	450	430	100	5,05
400	<b>TO 123 1040</b>		01	03	15	11	40	41	550	530	100	7,86
500	<b>TO 123 1050</b>		01	03	15	11	40	41	650	630	100	11,28
600	<b>TO 123 1060</b>		01	03	15	11	40	41	750	730	100	15,32

Spessore raccordo = 1,00  
Thickness skewed = 1,00  
Épaisseur raccord = 1,00

Spessore coperchio = 0,80  
Thickness Cover = 0,80  
Épaisseur couvercle = 0,80

Codice curva Comp. code		Peso Weight	Codice coperchio Cover Code		Peso Weight	Codice coperchio Cover Code		Peso Weight
		[Kg]			[Kg]			[Kg]
<b>T1 123 0505</b>		*	<b>T1 128 0505</b>		*	<b>T1 122 0005</b>		*
<b>T1 123 0510</b>		*	<b>T1 128 0510</b>		*	<b>T1 122 0010</b>		*
<b>T1 123 0515</b>		*	<b>T1 128 0515</b>		*	<b>T1 122 0015</b>		*
<b>T1 123 0520</b>		*	<b>T1 128 0520</b>		*	<b>T1 122 0020</b>		*
<b>T1 123 0530</b>		*	<b>T1 128 0530</b>		*	<b>T1 122 0030</b>		*
<b>T1 123 0540</b>		*	<b>T1 128 0540</b>		*	<b>T1 122 0040</b>		*
<b>T1 123 0550</b>		*	<b>T1 128 0550</b>		*	<b>T1 122 0050</b>		*
<b>T1 123 0560</b>		*	<b>T1 128 0560</b>		*	<b>T1 122 0060</b>		*

Codice curva Comp. code		Peso Weight	Codice coperchio Cover Code		Peso Weight	Codice coperchio Cover Code		Peso Weight
		[Kg]			[Kg]			[Kg]
<b>T1 123 0707</b>		*	<b>T1 128 0707</b>		*	<b>T1 122 0007</b>		*
<b>T1 123 0710</b>		*	<b>T1 128 0710</b>		*	<b>T1 122 0010</b>		*
<b>T1 123 0715</b>		*	<b>T1 128 0715</b>		*	<b>T1 122 0015</b>		*
<b>T1 123 0720</b>		*	<b>T1 128 0720</b>		*	<b>T1 122 0020</b>		*
<b>T1 123 0730</b>		*	<b>T1 128 0730</b>		*	<b>T1 122 0030</b>		*
<b>T1 123 0740</b>		*	<b>T1 128 0740</b>		*	<b>T1 122 0040</b>		*
<b>T1 123 0750</b>		*	<b>T1 128 0750</b>		*	<b>T1 122 0050</b>		*
<b>T1 123 0760</b>		*	<b>T1 128 0760</b>		*	<b>T1 122 0060</b>		*

Codice curva Comp. code		Peso Weight	Codice coperchio Cover Code		Peso Weight	Codice coperchio Cover Code		Peso Weight
		[Kg]			[Kg]			[Kg]
<b>T1 123 1010</b>		*	<b>T1 128 1010</b>		*	<b>T1 122 0010</b>		*
<b>T1 123 1015</b>		*	<b>T1 128 1015</b>		*	<b>T1 122 0015</b>		*
<b>T1 123 1020</b>		*	<b>T1 128 1020</b>		*	<b>T1 122 0020</b>		*
<b>T1 123 1030</b>		*	<b>T1 128 1030</b>		*	<b>T1 122 0030</b>		*
<b>T1 123 1040</b>		*	<b>T1 128 1040</b>		*	<b>T1 122 0040</b>		*
<b>T1 123 1050</b>		*	<b>T1 128 1050</b>		*	<b>T1 122 0050</b>		*
<b>T1 123 1060</b>		*	<b>T1 128 1060</b>		*	<b>T1 122 0060</b>		*

50 H

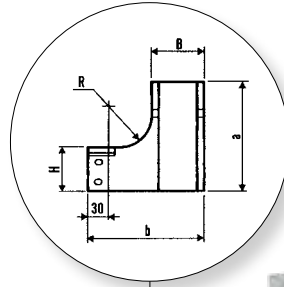
75 H

100 H



\* Completa il codice con il trattamento desiderato /  
Complete the item with the right coating /  
Nécessaire pour compléter le code

- **01** Zincato Sendzimir  
Sendzimir galvanized / Galvanisé Sendzimir
- **03** Zincato a caldo per immersione  
Hot dip galvanized / Galvanisé à chaud par immersion
- **15** Verniciato blu RAL 5015  
Blue RAL 5015 varnished / Peint en bleu RAL 5015
- **11** Verniciato grigio RAL 7032  
Grey RAL 7032 varnished / Peint en gris RAL 7032
- **40** Acciaio INOX AISI 304  
Stainless steel AISI 304 / Acier INOX AISI 304
- **41** Acciaio INOX AISI 316L  
Stainless steel AISI 316L / Acier INOX AISI 316L



**Curva a 90° sinistra  
a salire con variazione di piano con coperchio**

90° left rising skewed elbow with cover

Coude à 90° montant gauche avec variation de plan avec couvercle



H 50

Dimensione Dimension	Dimensione Code							a	b	R	Peso Weight	
B			01	03	15	11	40	41			[Kg]	
50	<b>TO 125 0505</b>		01	03	15	11	40	41	200	180	100	0,65
100	<b>TO 125 0510</b>		01	03	15	11	40	41	250	230	100	1,19
150	<b>TO 125 0515</b>		01	03	15	11	40	41	300	280	100	1,90
200	<b>TO 125 0520</b>		01	03	15	11	40	41	350	330	100	2,78
300	<b>TO 125 0530</b>		01	03	15	11	40	41	450	430	100	5,02
400	<b>TO 125 0540</b>		01	03	15	11	40	41	550	530	100	7,91
500	<b>TO 125 0550</b>		01	03	15	11	40	41	650	630	100	11,57
600	<b>TO 125 0560</b>		01	03	15	11	40	41	750	730	100	15,78

Codice curva Comp. code		Spessore Thickness	Peso Weight	Codice coperchio Cover Code		Spessore Thickness	Peso Weight
Comp. code		[mm]	[Kg]	Cover Code		[mm]	[Kg]
<b>T1 125 0505</b>		*	1,00	0,53	<b>T1 128 0505</b>		* 0,80 0,10
<b>T1 125 0510</b>		*	1,00	0,96	<b>T1 128 0510</b>		* 0,80 0,22
<b>T1 125 0515</b>		*	1,00	1,51	<b>T1 128 0515</b>		* 0,80 0,38
<b>T1 125 0520</b>		*	1,00	2,19	<b>T1 128 0520</b>		* 0,80 0,59
<b>T1 125 0530</b>		*	1,00	3,88	<b>T1 128 0530</b>		* 0,80 1,14
<b>T1 125 0540</b>		*	1,00	6,05	<b>T1 128 0540</b>		* 0,80 1,86
<b>T1 125 0550</b>		*	1,00	8,68	<b>T1 128 0550</b>		* 0,80 2,77
<b>T1 125 0560</b>		*	1,00	11,79	<b>T1 128 0560</b>		* 0,80 3,85

H 75

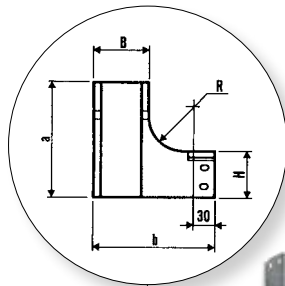
Dimensione Dimension	Dimensione Code							a	b	R	Peso Weight	
B			01	03	15	11	40	41			[Kg]	
75	<b>TO 125 0707</b>		01	03	15	11	40	41	225	205	100	0,95
100	<b>TO 125 0710</b>		01	03	15	11	40	41	250	230	100	1,24
150	<b>TO 125 0715</b>		01	03	15	11	40	41	300	280	100	1,96
200	<b>TO 125 0720</b>		01	03	15	11	40	41	350	330	100	2,85
300	<b>TO 125 0730</b>		01	03	15	11	40	41	450	430	100	5,10
400	<b>TO 125 0740</b>		01	03	15	11	40	41	550	530	100	8,00
500	<b>TO 125 0750</b>		01	03	15	11	40	41	650	630	100	11,70
600	<b>TO 125 0760</b>		01	03	15	11	40	41	750	730	100	15,90

Codice curva Comp. code		Spessore Thickness	Peso Weight	Codice coperchio Cover Code		Spessore Thickness	Peso Weight
Comp. code		[mm]	[Kg]	Cover Code		[mm]	[Kg]
<b>T1 125 0707</b>		*	1,00	0,79	<b>T1 128 0707</b>		* 0,80 0,14
<b>T1 125 0710</b>		*	1,00	1,03	<b>T1 128 0710</b>		* 0,80 0,21
<b>T1 125 0715</b>		*	1,00	1,59	<b>T1 128 0715</b>		* 0,80 0,37
<b>T1 125 0720</b>		*	1,00	2,27	<b>T1 128 0720</b>		* 0,80 0,57
<b>T1 125 0730</b>		*	1,00	3,98	<b>T1 128 0730</b>		* 0,80 1,12
<b>T1 125 0740</b>		*	1,00	6,17	<b>T1 128 0740</b>		* 0,80 1,84
<b>T1 125 0750</b>		*	1,00	8,83	<b>T1 128 0750</b>		* 0,80 2,74
<b>T1 125 0760</b>		*	1,00	11,95	<b>T1 128 0760</b>		* 0,80 3,81

H 100

Dimensione Dimension	Dimensione Code							a	b	R	Peso Weight	
B			01	03	15	11	40	41			[Kg]	
100	<b>TO 125 1010</b>		01	03	15	11	40	41	250	230	100	1,32
150	<b>TO 125 1015</b>		01	03	15	11	40	41	300	280	100	2,00
200	<b>TO 125 1020</b>		01	03	15	11	40	41	350	330	100	2,90
300	<b>TO 125 1030</b>		01	03	15	11	40	41	450	430	100	5,17
400	<b>TO 125 1040</b>		01	03	15	11	40	41	550	530	100	8,09
500	<b>TO 125 1050</b>		01	03	15	11	40	41	650	630	100	11,75
600	<b>TO 125 1060</b>		01	03	15	11	40	41	750	730	100	16,02

Codice curva Comp. code		Spessore Thickness	Peso Weight	Codice coperchio Cover Code		Spessore Thickness	Peso Weight
Comp. code		[mm]	[Kg]	Cover Code		[mm]	[Kg]
<b>T1 125 1010</b>		*	1,00	1,08	<b>T1 128 1010</b>		* 0,80 0,20
<b>T1 125 1015</b>		*	1,00	1,65	<b>T1 128 1015</b>		* 0,80 0,36
<b>T1 125 1020</b>		*	1,00	2,34	<b>T1 128 1020</b>		* 0,80 0,56
<b>T1 125 1030</b>		*	1,00	4,07	<b>T1 128 1030</b>		* 0,80 1,09
<b>T1 125 1040</b>		*	1,00	6,28	<b>T1 128 1040</b>		* 0,80 1,81
<b>T1 125 1050</b>		*	1,00	8,95	<b>T1 128 1050</b>		* 0,80 2,70
<b>T1 125 1060</b>		*	1,00	12,10	<b>T1 128 1060</b>		* 0,80 3,77



\* Completa il codice con il trattamento desiderato /  
Complete the item with the right coating /  
Nécessaire pour compléter le code

- **01** Zincato Sendzimir  
*Sendzimir galvanized / Galvanisé Sendzimir*
- **03** Zincato a caldo per immersione  
*Hot dip galvanized / Galvanisé à chaud par immersion*
- **15** Verniciato blu RAL 5015  
*Blue RAL 5015 varnished / Peint en bleu RAL 5015*
- **11** Verniciato grigio RAL 7032  
*Grey RAL 7032 varnished / Peint en gris RAL 7032*
- **40** Acciaio INOX AISI 304  
*Stainless steel AISI 304 / Acier INOX AISI 304*
- **41** Acciaio INOX AISI 316L  
*Stainless steel AISI 316L / Acier INOX AISI 316L*



### Curva a 90° destra a salire con variazione di piano con coperchio

90° right rising skewed elbow with cover

Coude à 90° montant droit avec variation de plan avec couvercle

Dimensione Dimension	Codice Code						a	b	R	Peso Weight
B									[Kg]	
50	<b>TO 127 0505</b>		<span style="color: #e91e63;">■</span> 01	<span style="color: #8bc34a;">■</span> 03	<span style="color: #2196f3;">■</span> 15	<span style="color: #ffc107;">■</span> 11	<span style="color: #9e9e9e;">■</span> 40	<span style="color: #34495e;">■</span> 41	200 180 100	0,65
100	<b>TO 127 0510</b>		<span style="color: #e91e63;">■</span> 01	<span style="color: #8bc34a;">■</span> 03	<span style="color: #2196f3;">■</span> 15	<span style="color: #ffc107;">■</span> 11	<span style="color: #9e9e9e;">■</span> 40	<span style="color: #34495e;">■</span> 41	250 230 100	1,19
150	<b>TO 127 0515</b>		<span style="color: #e91e63;">■</span> 01	<span style="color: #8bc34a;">■</span> 03	<span style="color: #2196f3;">■</span> 15	<span style="color: #ffc107;">■</span> 11	<span style="color: #9e9e9e;">■</span> 40	<span style="color: #34495e;">■</span> 41	300 280 100	1,90
200	<b>TO 127 0520</b>		<span style="color: #e91e63;">■</span> 01	<span style="color: #8bc34a;">■</span> 03	<span style="color: #2196f3;">■</span> 15	<span style="color: #ffc107;">■</span> 11	<span style="color: #9e9e9e;">■</span> 40	<span style="color: #34495e;">■</span> 41	350 330 100	2,78
300	<b>TO 127 0530</b>		<span style="color: #e91e63;">■</span> 01	<span style="color: #8bc34a;">■</span> 03	<span style="color: #2196f3;">■</span> 15	<span style="color: #ffc107;">■</span> 11	<span style="color: #9e9e9e;">■</span> 40	<span style="color: #34495e;">■</span> 41	450 430 100	5,02
400	<b>TO 127 0540</b>		<span style="color: #e91e63;">■</span> 01	<span style="color: #8bc34a;">■</span> 03	<span style="color: #2196f3;">■</span> 15	<span style="color: #ffc107;">■</span> 11	<span style="color: #9e9e9e;">■</span> 40	<span style="color: #34495e;">■</span> 41	550 530 100	7,91
500	<b>TO 127 0550</b>		<span style="color: #e91e63;">■</span> 01	<span style="color: #8bc34a;">■</span> 03	<span style="color: #2196f3;">■</span> 15	<span style="color: #ffc107;">■</span> 11	<span style="color: #9e9e9e;">■</span> 40	<span style="color: #34495e;">■</span> 41	650 630 100	11,57
600	<b>TO 127 0560</b>		<span style="color: #e91e63;">■</span> 01	<span style="color: #8bc34a;">■</span> 03	<span style="color: #2196f3;">■</span> 15	<span style="color: #ffc107;">■</span> 11	<span style="color: #9e9e9e;">■</span> 40	<span style="color: #34495e;">■</span> 41	750 730 100	15,78

Dimensione Dimension	Codice Code						a	b	R	Peso Weight
B									[Kg]	
75	<b>TO 127 0707</b>		<span style="color: #e91e63;">■</span> 01	<span style="color: #8bc34a;">■</span> 03	<span style="color: #2196f3;">■</span> 15	<span style="color: #ffc107;">■</span> 11	<span style="color: #9e9e9e;">■</span> 40	<span style="color: #34495e;">■</span> 41	225 205 100	0,95
100	<b>TO 127 0710</b>		<span style="color: #e91e63;">■</span> 01	<span style="color: #8bc34a;">■</span> 03	<span style="color: #2196f3;">■</span> 15	<span style="color: #ffc107;">■</span> 11	<span style="color: #9e9e9e;">■</span> 40	<span style="color: #34495e;">■</span> 41	250 230 100	1,24
150	<b>TO 127 0715</b>		<span style="color: #e91e63;">■</span> 01	<span style="color: #8bc34a;">■</span> 03	<span style="color: #2196f3;">■</span> 15	<span style="color: #ffc107;">■</span> 11	<span style="color: #9e9e9e;">■</span> 40	<span style="color: #34495e;">■</span> 41	300 280 100	1,96
200	<b>TO 127 0720</b>		<span style="color: #e91e63;">■</span> 01	<span style="color: #8bc34a;">■</span> 03	<span style="color: #2196f3;">■</span> 15	<span style="color: #ffc107;">■</span> 11	<span style="color: #9e9e9e;">■</span> 40	<span style="color: #34495e;">■</span> 41	350 330 100	2,85
300	<b>TO 127 0730</b>		<span style="color: #e91e63;">■</span> 01	<span style="color: #8bc34a;">■</span> 03	<span style="color: #2196f3;">■</span> 15	<span style="color: #ffc107;">■</span> 11	<span style="color: #9e9e9e;">■</span> 40	<span style="color: #34495e;">■</span> 41	450 430 100	5,10
400	<b>TO 127 0740</b>		<span style="color: #e91e63;">■</span> 01	<span style="color: #8bc34a;">■</span> 03	<span style="color: #2196f3;">■</span> 15	<span style="color: #ffc107;">■</span> 11	<span style="color: #9e9e9e;">■</span> 40	<span style="color: #34495e;">■</span> 41	550 530 100	8,00
500	<b>TO 127 0750</b>		<span style="color: #e91e63;">■</span> 01	<span style="color: #8bc34a;">■</span> 03	<span style="color: #2196f3;">■</span> 15	<span style="color: #ffc107;">■</span> 11	<span style="color: #9e9e9e;">■</span> 40	<span style="color: #34495e;">■</span> 41	650 630 100	11,70
600	<b>TO 127 0760</b>		<span style="color: #e91e63;">■</span> 01	<span style="color: #8bc34a;">■</span> 03	<span style="color: #2196f3;">■</span> 15	<span style="color: #ffc107;">■</span> 11	<span style="color: #9e9e9e;">■</span> 40	<span style="color: #34495e;">■</span> 41	750 730 100	15,90

Dimensione Dimension	Codice Code						a	b	R	Peso Weight
B									[Kg]	
100	<b>TO 127 1010</b>		<span style="color: #e91e63;">■</span> 01	<span style="color: #8bc34a;">■</span> 03	<span style="color: #2196f3;">■</span> 15	<span style="color: #ffc107;">■</span> 11	<span style="color: #9e9e9e;">■</span> 40	<span style="color: #34495e;">■</span> 41	250 230 100	1,32
150	<b>TO 127 1015</b>		<span style="color: #e91e63;">■</span> 01	<span style="color: #8bc34a;">■</span> 03	<span style="color: #2196f3;">■</span> 15	<span style="color: #ffc107;">■</span> 11	<span style="color: #9e9e9e;">■</span> 40	<span style="color: #34495e;">■</span> 41	300 280 100	2,00
200	<b>TO 127 1020</b>		<span style="color: #e91e63;">■</span> 01	<span style="color: #8bc34a;">■</span> 03	<span style="color: #2196f3;">■</span> 15	<span style="color: #ffc107;">■</span> 11	<span style="color: #9e9e9e;">■</span> 40	<span style="color: #34495e;">■</span> 41	350 330 100	2,90
300	<b>TO 127 1030</b>		<span style="color: #e91e63;">■</span> 01	<span style="color: #8bc34a;">■</span> 03	<span style="color: #2196f3;">■</span> 15	<span style="color: #ffc107;">■</span> 11	<span style="color: #9e9e9e;">■</span> 40	<span style="color: #34495e;">■</span> 41	450 430 100	5,17
400	<b>TO 127 1040</b>		<span style="color: #e91e63;">■</span> 01	<span style="color: #8bc34a;">■</span> 03	<span style="color: #2196f3;">■</span> 15	<span style="color: #ffc107;">■</span> 11	<span style="color: #9e9e9e;">■</span> 40	<span style="color: #34495e;">■</span> 41	550 530 100	8,09
500	<b>TO 127 1050</b>		<span style="color: #e91e63;">■</span> 01	<span style="color: #8bc34a;">■</span> 03	<span style="color: #2196f3;">■</span> 15	<span style="color: #ffc107;">■</span> 11	<span style="color: #9e9e9e;">■</span> 40	<span style="color: #34495e;">■</span> 41	650 630 100	11,75
600	<b>TO 127 1060</b>		<span style="color: #e91e63;">■</span> 01	<span style="color: #8bc34a;">■</span> 03	<span style="color: #2196f3;">■</span> 15	<span style="color: #ffc107;">■</span> 11	<span style="color: #9e9e9e;">■</span> 40	<span style="color: #34495e;">■</span> 41	750 730 100	16,02

Codice curva Comp. code		Spessore Thickness	Peso Weight	Codice coperchio Cover Code		Spessore Thickness	Peso Weight		
		[mm]	[Kg]			[mm]	[Kg]		
<b>T1 127 0505</b>		*	1,00	0,53	<b>T1 128 0505</b>		*	0,80	0,10
<b>T1 127 0510</b>		*	1,00	0,96	<b>T1 128 0510</b>		*	0,80	0,22
<b>T1 127 0515</b>		*	1,00	1,51	<b>T1 128 0515</b>		*	0,80	0,38
<b>T1 127 0520</b>		*	1,00	2,19	<b>T1 128 0520</b>		*	0,80	0,59
<b>T1 127 0530</b>		*	1,00	3,88	<b>T1 128 0530</b>		*	0,80	1,14
<b>T1 127 0540</b>		*	1,00	6,05	<b>T1 128 0540</b>		*	0,80	1,86
<b>T1 127 0550</b>		*	1,00	8,68	<b>T1 128 0550</b>		*	0,80	2,77
<b>T1 127 0560</b>		*	1,00	11,79	<b>T1 128 0560</b>		*	0,80	3,85

Codice curva Comp. code		Spessore Thickness	Peso Weight	Codice coperchio Cover Code		Spessore Thickness	Peso Weight		
		[mm]	[Kg]			[mm]	[Kg]		
<b>T1 127 0707</b>		*	1,00	0,79	<b>T1 128 0707</b>		*	0,80	0,14
<b>T1 127 0710</b>		*	1,00	1,03	<b>T1 128 0710</b>		*	0,80	0,21
<b>T1 127 0715</b>		*	1,00	1,59	<b>T1 128 0715</b>		*	0,80	0,37
<b>T1 127 0720</b>		*	1,00	2,27	<b>T1 128 0720</b>		*	0,80	0,57
<b>T1 127 0730</b>		*	1,00	3,98	<b>T1 128 0730</b>		*	0,80	1,12
<b>T1 127 0740</b>		*	1,00	6,17	<b>T1 128 0740</b>		*	0,80	1,84
<b>T1 127 0750</b>		*	1,00	8,83	<b>T1 128 0750</b>		*	0,80	2,74
<b>T1 127 0760</b>		*	1,00	11,95	<b>T1 128 0760</b>		*	0,80	3,81

Codice curva Comp. code		Spessore Thickness	Peso Weight	Codice coperchio Cover Code		Spessore Thickness	Peso Weight		
		[mm]	[Kg]			[mm]	[Kg]		
<b>T1 127 1010</b>		*	1,00	1,08	<b>T1 128 1010</b>		*	0,80	0,20
<b>T1 127 1015</b>		*	1,00	1,65	<b>T1 128 1015</b>		*	0,80	0,36
<b>T1 127 1020</b>		*	1,00	2,34	<b>T1 128 1020</b>		*	0,80	0,56
<b>T1 127 1030</b>		*	1,00	4,07	<b>T1 128 1030</b>		*	0,80	1,09
<b>T1 127 1040</b>		*	1,00	6,28	<b>T1 128 1040</b>		*	0,80	1,81
<b>T1 127 1050</b>		*	1,00	8,95	<b>T1 128 1050</b>		*	0,80	2,70
<b>T1 127 1060</b>		*	1,00	12,10	<b>T1 128 1060</b>		*	0,80	3,77

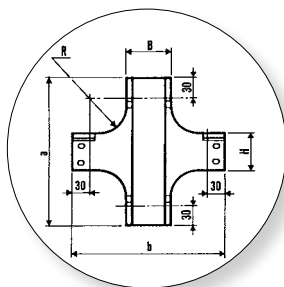
50 H

75 H

100 H



\* Completa il codice con il trattamento desiderato /  
Complete the item with the right coating /  
Nécessaire pour compléter le code



### Raccordo a quattro vie con variazione di piano con coperchio

Skewed cross with cover

Raccord à 4 voies avec changement de plan et couvercle

- **01** Zincato Sendzimir  
Sendzimir galvanized / Galvanisé Sendzimir
- **03** Zincato a caldo per immersione  
Hot dip galvanized / Galvanisé à chaud par immersion
- **15** Verniciato blu RAL 5015  
Blue RAL 5015 varnished / Peint en bleu RAL 5015
- **11** Verniciato grigio RAL 7032  
Grey RAL 7032 varnished / Peint en gris RAL 7032
- **40** Acciaio INOX AISI 304  
Stainless steel AISI 304 / Acier INOX AISI 304
- **41** Acciaio INOX AISI 316L  
Stainless steel AISI 316L / Acier INOX AISI 316L



H 50

Dimensione Dimension	Codice Code						a	b	R	Peso Weight
B									[Kg]	
50	<b>TO 131 0505</b>		<span style="color: #e91e63;">■</span> <b>01</b>	<span style="color: #8bc34a;">■</span> <b>03</b>	<span style="color: #2196f3;">■</span> <b>15</b>	<span style="color: #ffc107;">■</span> <b>11</b>	350	310	100	1,19
100	<b>TO 131 0510</b>		<span style="color: #e91e63;">■</span> <b>01</b>	<span style="color: #8bc34a;">■</span> <b>03</b>	<span style="color: #2196f3;">■</span> <b>15</b>	<span style="color: #ffc107;">■</span> <b>11</b>	450	360	100	2,07
150	<b>TO 131 0515</b>		<span style="color: #e91e63;">■</span> <b>01</b>	<span style="color: #8bc34a;">■</span> <b>03</b>	<span style="color: #2196f3;">■</span> <b>15</b>	<span style="color: #ffc107;">■</span> <b>11</b>	550	410	100	3,19
200	<b>TO 131 0520</b>		<span style="color: #e91e63;">■</span> <b>01</b>	<span style="color: #8bc34a;">■</span> <b>03</b>	<span style="color: #2196f3;">■</span> <b>15</b>	<span style="color: #ffc107;">■</span> <b>11</b>	650	460	100	4,56
300	<b>TO 131 0530</b>		<span style="color: #e91e63;">■</span> <b>01</b>	<span style="color: #8bc34a;">■</span> <b>03</b>	<span style="color: #2196f3;">■</span> <b>15</b>	<span style="color: #ffc107;">■</span> <b>11</b>	850	560	100	8,03
400	<b>TO 131 0540</b>		<span style="color: #e91e63;">■</span> <b>01</b>	<span style="color: #8bc34a;">■</span> <b>03</b>	<span style="color: #2196f3;">■</span> <b>15</b>	<span style="color: #ffc107;">■</span> <b>11</b>	1050	660	100	12,48
500	<b>TO 131 0550</b>		<span style="color: #e91e63;">■</span> <b>01</b>	<span style="color: #8bc34a;">■</span> <b>03</b>	<span style="color: #2196f3;">■</span> <b>15</b>	<span style="color: #ffc107;">■</span> <b>11</b>	1250	760	100	17,92
600	<b>TO 131 0560</b>		<span style="color: #e91e63;">■</span> <b>01</b>	<span style="color: #8bc34a;">■</span> <b>03</b>	<span style="color: #2196f3;">■</span> <b>15</b>	<span style="color: #ffc107;">■</span> <b>11</b>	1450	860	100	24,35

Codice curva Comp. code		Spessore Thickness	Peso Weight	Codice coperchio Cover Code		Spessore Thickness	Peso Weight
Comp. code		[mm]	[Kg]	Cover Code		[mm]	[Kg]
<b>T1 131 0505</b>		*	1,00	1,04	<b>T1 132 0505</b>		* 0,80 0,17
<b>T1 131 0510</b>		*	1,00	1,70	<b>T1 132 0510</b>		* 0,80 0,39
<b>T1 131 0515</b>		*	1,00	2,51	<b>T1 132 0515</b>		* 0,80 0,70
<b>T1 131 0520</b>		*	1,00	3,48	<b>T1 132 0520</b>		* 0,80 1,05
<b>T1 131 0530</b>		*	1,00	5,89	<b>T1 132 0530</b>		* 0,80 2,14
<b>T1 131 0540</b>		*	1,00	8,93	<b>T1 132 0540</b>		* 0,80 3,59
<b>T1 131 0550</b>		*	1,00	12,60	<b>T1 132 0550</b>		* 0,80 5,37
<b>T1 131 0560</b>		*	1,00	16,89	<b>T1 132 0560</b>		* 0,80 7,50

H 75

Dimensione Dimension	Codice Code						a	b	R	Peso Weight
B									[Kg]	
75	<b>TO 131 0707</b>		<span style="color: #e91e63;">■</span> <b>01</b>	<span style="color: #8bc34a;">■</span> <b>03</b>	<span style="color: #2196f3;">■</span> <b>15</b>	<span style="color: #ffc107;">■</span> <b>11</b>	375	335	100	1,64
100	<b>TO 131 0710</b>		<span style="color: #e91e63;">■</span> <b>01</b>	<span style="color: #8bc34a;">■</span> <b>03</b>	<span style="color: #2196f3;">■</span> <b>15</b>	<span style="color: #ffc107;">■</span> <b>11</b>	425	360	100	2,09
150	<b>TO 131 0715</b>		<span style="color: #e91e63;">■</span> <b>01</b>	<span style="color: #8bc34a;">■</span> <b>03</b>	<span style="color: #2196f3;">■</span> <b>15</b>	<span style="color: #ffc107;">■</span> <b>11</b>	525	410	100	3,19
200	<b>TO 131 0720</b>		<span style="color: #e91e63;">■</span> <b>01</b>	<span style="color: #8bc34a;">■</span> <b>03</b>	<span style="color: #2196f3;">■</span> <b>15</b>	<span style="color: #ffc107;">■</span> <b>11</b>	625	460	100	4,54
300	<b>TO 131 0730</b>		<span style="color: #e91e63;">■</span> <b>01</b>	<span style="color: #8bc34a;">■</span> <b>03</b>	<span style="color: #2196f3;">■</span> <b>15</b>	<span style="color: #ffc107;">■</span> <b>11</b>	825	560	100	7,96
400	<b>TO 131 0740</b>		<span style="color: #e91e63;">■</span> <b>01</b>	<span style="color: #8bc34a;">■</span> <b>03</b>	<span style="color: #2196f3;">■</span> <b>15</b>	<span style="color: #ffc107;">■</span> <b>11</b>	1025	660	100	12,37
500	<b>TO 131 0750</b>		<span style="color: #e91e63;">■</span> <b>01</b>	<span style="color: #8bc34a;">■</span> <b>03</b>	<span style="color: #2196f3;">■</span> <b>15</b>	<span style="color: #ffc107;">■</span> <b>11</b>	1225	760	100	16,17
600	<b>TO 131 0760</b>		<span style="color: #e91e63;">■</span> <b>01</b>	<span style="color: #8bc34a;">■</span> <b>03</b>	<span style="color: #2196f3;">■</span> <b>15</b>	<span style="color: #ffc107;">■</span> <b>11</b>	1425	860	100	24,13

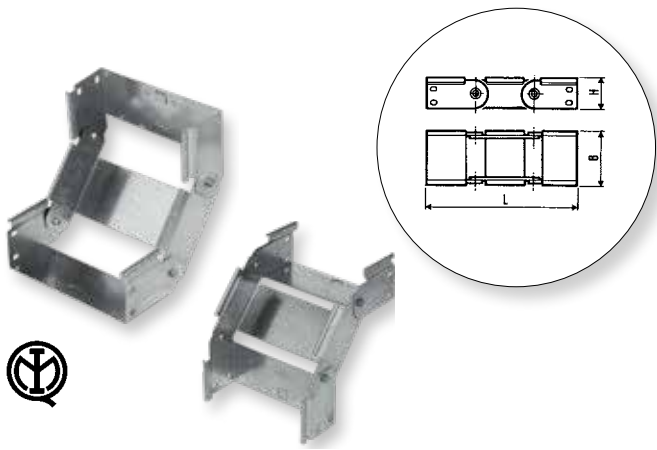
Codice curva Comp. code		Spessore Thickness	Peso Weight	Codice coperchio Cover Code		Spessore Thickness	Peso Weight
Comp. code		[mm]	[Kg]	Cover Code		[mm]	[Kg]
<b>T1 131 0707</b>		*	1,00	1,42	<b>T1 132 0707</b>		* 0,80 0,25
<b>T1 131 0710</b>		*	1,00	1,76	<b>T1 132 0710</b>		* 0,80 0,30
<b>T1 131 0715</b>		*	1,00	2,57	<b>T1 132 0715</b>		* 0,80 0,60
<b>T1 131 0720</b>		*	1,00	3,52	<b>T1 132 0720</b>		* 0,80 0,98
<b>T1 131 0730</b>		*	1,00	5,91	<b>T1 132 0730</b>		* 0,80 2,01
<b>T1 131 0740</b>		*	1,00	8,94	<b>T1 132 0740</b>		* 0,80 3,40
<b>T1 131 0750</b>		*	1,00	12,58	<b>T1 132 0750</b>		* 0,80 3,65
<b>T1 131 0760</b>		*	1,00	16,86	<b>T1 132 0760</b>		* 0,80 7,32

H 100

Dimensione Dimension	Codice Code						a	b	R	Peso Weight
B									[Kg]	
100	<b>TO 131 1010</b>		<span style="color: #e91e63;">■</span> <b>01</b>	<span style="color: #8bc34a;">■</span> <b>03</b>	<span style="color: #2196f3;">■</span> <b>15</b>	<span style="color: #ffc107;">■</span> <b>11</b>	400	360	100	2,10
150	<b>TO 131 1015</b>		<span style="color: #e91e63;">■</span> <b>01</b>	<span style="color: #8bc34a;">■</span> <b>03</b>	<span style="color: #2196f3;">■</span> <b>15</b>	<span style="color: #ffc107;">■</span> <b>11</b>	500	410	100	3,18
200	<b>TO 131 1020</b>		<span style="color: #e91e63;">■</span> <b>01</b>	<span style="color: #8bc34a;">■</span> <b>03</b>	<span style="color: #2196f3;">■</span> <b>15</b>	<span style="color: #ffc107;">■</span> <b>11</b>	600	460	100	4,50
300	<b>TO 131 1030</b>		<span style="color: #e91e63;">■</span> <b>01</b>	<span style="color: #8bc34a;">■</span> <b>03</b>	<span style="color: #2196f3;">■</span> <b>15</b>	<span style="color: #ffc107;">■</span> <b>11</b>	800	560	100	7,87
400	<b>TO 131 1040</b>		<span style="color: #e91e63;">■</span> <b>01</b>	<span style="color: #8bc34a;">■</span> <b>03</b>	<span style="color: #2196f3;">■</span> <b>15</b>	<span style="color: #ffc107;">■</span> <b>11</b>	1000	660	100	12,23
500	<b>TO 131 1050</b>		<span style="color: #e91e63;">■</span> <b>01</b>	<span style="color: #8bc34a;">■</span> <b>03</b>	<span style="color: #2196f3;">■</span> <b>15</b>	<span style="color: #ffc107;">■</span> <b>11</b>	1200	760	100	17,57
600	<b>TO 131 1060</b>		<span style="color: #e91e63;">■</span> <b>01</b>	<span style="color: #8bc34a;">■</span> <b>03</b>	<span style="color: #2196f3;">■</span> <b>15</b>	<span style="color: #ffc107;">■</span> <b>11</b>	1400	860	100	23,90

Codice curva Comp. code		Spessore Thickness	Peso Weight	Codice coperchio Cover Code		Spessore Thickness	Peso Weight
Comp. code		[mm]	[Kg]	Cover Code		[mm]	[Kg]
<b>T1 131 1010</b>		*	1,00	1,80	<b>T1 132 1010</b>		* 0,80 0,27
<b>T1 131 1015</b>		*	1,00	2,59	<b>T1 132 1015</b>		* 0,80 0,54
<b>T1 131 1020</b>		*	1,00	3,54	<b>T1 132 1020</b>		* 0,80 0,91
<b>T1 131 1030</b>		*	1,00	5,91	<b>T1 132 1030</b>		* 0,80 1,99
<b>T1 131 1040</b>		*	1,00	8,91	<b>T1 132 1040</b>		* 0,80 3,27
<b>T1 131 1050</b>		*	1,00	12,54	<b>T1 132 1050</b>		* 0,80 4,98
<b>T1 131 1060</b>		*	1,00	16,80	<b>T1 132 1060</b>		* 0,80 7,14





### Curva snodata verticale (sino a 90°)

Articulated vertical elbow (up to 90°)  
Coude articulé vertical (jusqu'à 90°)

Dimensione Dimension	Codice Code		L	Peso Weight
B			[mm]	[Kg]
50	<b>TO 129 0505</b> 01 03 15 11 40 41		268	0,32
100	<b>TO 129 0510</b> 01 03 15 11 40 41		268	0,39
150	<b>TO 129 0515</b> 01 03 15 11 40 41		268	0,47
200	<b>TO 129 0520</b> 01 03 15 11 40 41		268	0,55
300	<b>TO 129 0530</b> 01 03 15 11 40 41		268	0,71
400	<b>TO 129 0540</b> 01 03 15 11 40 41		268	0,87
500	<b>TO 129 0550</b> 01 03 15 11 40 41		268	1,02
600	<b>TO 129 0560</b> 01 03 15 11 40 41		268	1,77

Dimensione Dimension	Codice Code		L	Peso Weight
B			[mm]	[Kg]
75	<b>TO 129 0707</b> 01 03 15 11 40 41		308	0,53
100	<b>TO 129 0710</b> 01 03 15 11 40 41		308	0,57
150	<b>TO 129 0715</b> 01 03 15 11 40 41		308	0,66
200	<b>TO 129 0720</b> 01 03 15 11 40 41		308	0,75
300	<b>TO 129 0730</b> 01 03 15 11 40 41		308	0,92
400	<b>TO 129 0740</b> 01 03 15 11 40 41		308	1,09
500	<b>TO 129 0750</b> 01 03 15 11 40 41		308	1,26
600	<b>TO 129 0760</b> 01 03 15 11 40 41		308	1,43

Dimensione Dimension	Codice Code		L	Peso Weight
B			[mm]	[Kg]
100	<b>TO 129 1010</b> 01 03 15 11 40 41		348	0,73
150	<b>TO 129 1015</b> 01 03 15 11 40 41		348	0,81
200	<b>TO 129 1020</b> 01 03 15 11 40 41		348	0,89
300	<b>TO 129 1030</b> 01 03 15 11 40 41		348	1,05
400	<b>TO 129 1040</b> 01 03 15 11 40 41		348	1,20
500	<b>TO 129 1050</b> 01 03 15 11 40 41		348	1,36
600	<b>TO 129 1060</b> 01 03 15 11 40 41		348	1,52



**EN 50085-2-1**

Solo con coperchio

Only with cover

Uniquement avec couvercle

### Giunto telescopico di dilatazione

Telescopic expansion joint

Joint télescopique de dilatation

Dimensione Dimension	Codice Code		L	Peso Weight
B			[mm]	[Kg]
50	<b>TO 140 0505</b> 01 03 15 11 40 41		47 48 400	0,46
100	<b>TO 140 0510</b> 01 03 15 11 40 41		97 48 400	0,61
150	<b>TO 140 0515</b> 01 03 15 11 40 41		147 48 400	0,77
200	<b>TO 140 0520</b> 01 03 15 11 40 41		197 48 400	0,93
300	<b>TO 140 0530</b> 01 03 15 11 40 41		297 48 400	1,24

Dimensione Dimension	Codice Code		L	Peso Weight
B			[mm]	[Kg]
75	<b>TO 140 0707</b> 01 03 15 11 40 41		72 73 400	0,69
100	<b>TO 140 0710</b> 01 03 15 11 40 41		97 73 400	0,77
150	<b>TO 140 0715</b> 01 03 15 11 40 41		147 73 400	0,93
200	<b>TO 140 0720</b> 01 03 15 11 40 41		197 73 400	1,08
300	<b>TO 140 0730</b> 01 03 15 11 40 41		297 73 400	1,40



Verdere info tecniche pag. 225 / See info p. / Voir infos page

Dimensione Dimension	Codice Code		L	Peso Weight
B			[mm]	[Kg]
100	<b>TO 140 1010</b> 01 03 15 11 40 41		97 98 400	0,93
150	<b>TO 140 1015</b> 01 03 15 11 40 41		147 98 400	1,08
200	<b>TO 140 1020</b> 01 03 15 11 40 41		197 98 400	1,24
300	<b>TO 140 1030</b> 01 03 15 11 40 41		297 98 400	1,55

### Montaggio / Assembly / Montage



n. 8 M6x10 / M6x12 **TO 620 0610 / TO 620 0612**



n. 8 M6 **TO 621 0600**

Non compresi / Not included / Non comprises

50 H

75 H

100 H

**Assemblaggio con due tipologie differenti di componenti: Serie ZT e Serie ZR, perfettamente compatibili tra loro.**



***Assembly with two different types of components ZT Series and ZR Series, perfectly compatible with each other.***

**Assemblage avec deux types différents de composants Série ZT et Série ZR, parfaitement compatibles entre elles.**





# zt

accessori / fittings  
accessoires

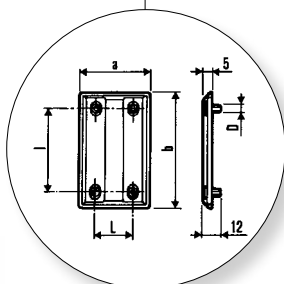




- **01** Zincato Sendzimir / *Sendzimir galvanized* / Galvanisé Sendzimir
- **03** Zincato a caldo per immersione / *Hot dip galvanized* / Galvanisé à chaud par immersion
- **15** Verniciato blu RAL 5015 / *Blue RAL 5015 Varnished* / Peint en bleu RAL 5015
- **11** Verniciato grigio RAL 7032 / *Grey RAL 7032 varnished* / Peint en gris RAL 7032
- **47** Geomet® 321

**Piastrina di giunzione con viti mobili di fissaggio**

*Joint plate with movable screws*  
Plaquette de jonction avec vis mobiles de fixation



Dimensione <i>Dimension</i>	Codice <i>Code</i>							Peso <i>Weight</i>
H			a	b	L	l	D	[Kg]
75	<b>TO 200 0007</b>	<span style="color: #e91e63;">■</span> <b>01</b>	47	53	26	35	M6	0,04
100	<b>TO 200 0010</b>	<span style="color: #e91e63;">■</span> <b>01</b>	47	73	26	55	M6	0,05

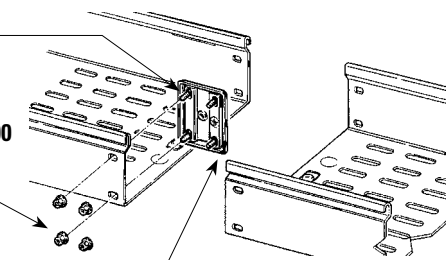
**Montaggio / Assembly / Montage**

Viti mobili  
*Movable screws*  
Vis mobiles

n. 4 M6 **TO 621 0600**

Compresi  
*Included*  
Comprises

Spigoli arrotondati  
*Rounded corners*  
Arêtes arrondies



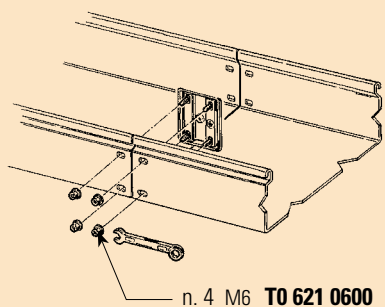
Vedere info tecniche pag. / *See info p.* / Voir infos page 224

**I tempi di montaggio sono ridotti di circa il 50%**

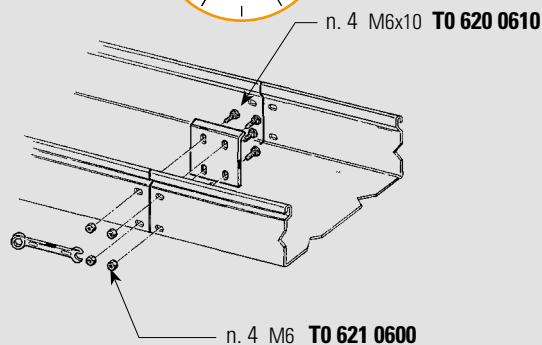
*The time for assembly is reduced of about 50%*  
Les temps de montage sont réduits d'environ 50%

**PIASTRINA DI GIUNZIONE ZAMET / ZAMET JOINT PLATE / PLAQUE DE JONCTION ZAMET**

**BREVETTO® ZAMET**  
**ZAMET® PATENT**  
**BREVET® ZAMET**



**SISTEMA TRADIZIONALE / TRADITIONAL SYSTEM / SYSTÈME TRADITIONNEL**

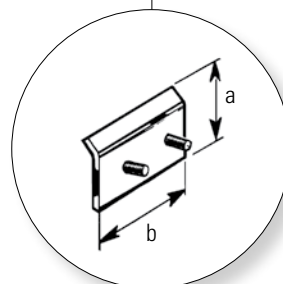
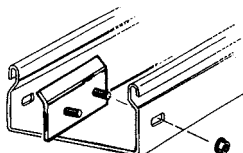




Dimensione Dimension	Codice Code		Spessore Thickness	Peso Weight
H			a b [mm]	[Kg]
50	<b>TO 200 0005 01 40</b>		35 52 1,50	0,04

**Montaggio / Assembly / Montage**

n. 2 M6 **TO 621 0600**  
Compresi / Included / Comprises



**Piastrina di giunzione con perni filettati fissi**

Joint plate with threaded pins  
Plaque de jonction avec goujons filetés fixes

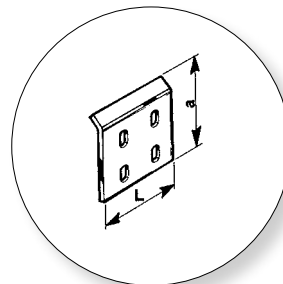
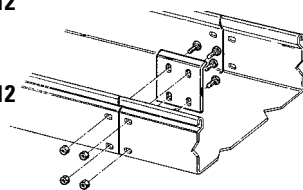


Dimensione Dimension	Codice Code		Spessore Thickness	Peso Weight
H			a L [mm]	[Kg]
50	<b>TO 201 0005 01 47 40 41</b>		37 52 1,50	0,02
75	<b>TO 201 0007 01 47 40 41</b>		62 52 1,50	0,04
100	<b>TO 201 0010 01 47 40 41</b>		87 52 1,50	0,05

**Montaggio / Assembly / Montage**

H 50 n. 2 M6x10/M6x12 **TO 620 0610 / TO 620 0612**  
 n. 2 M6 **TO 621 0600**

H 75-100 n. 4 M6x10/M6x12 **TO 620 0610 / TO 620 0612**  
 n. 4 M6 **TO 621 0600**



**Piastrina di giunzione**

Joint plate  
Plaque de jonction

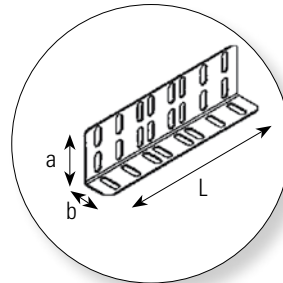
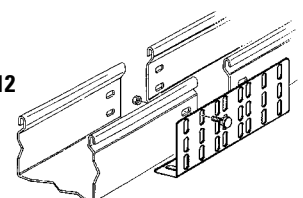


Dimensione Dimension	Codice Code		Spessore Thickness	Peso Weight
H			a b L [mm]	[Kg]
50	<b>TO 212 0005 01 03 40 41</b>		27 28,5 180 1,50	0,09
75	<b>TO 212 0007 01 03 40 41</b>		54 28,5 180 1,50	0,13
100	<b>TO 212 0010 01 03 40 41</b>		77 28,5 180 1,50	0,17

**Montaggio / Assembly / Montage**

H 50 n. 2 M6x10/M6x12 **TO 620 0610 / TO 620 0612**  
 n. 2 M6 **TO 621 0600**

H 75-100 n. 4 M6x10/M6x12 **TO 620 0610 / TO 620 0612**  
 n. 4 M6 **TO 621 0600**



**Giunzione esterna/interna ad "L"**

Outside/inside angle plate  
Jonction externe/interne en "L"



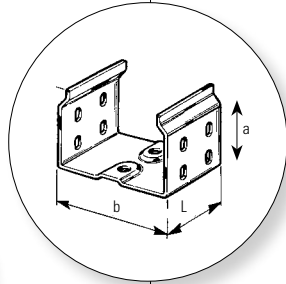
Non compresi / Not included / Non comprises



- **01** Zincato Sendzimir / *Sendzimir galvanized* / Galvanisé Sendzimir
- **03** Zincato a caldo per immersione / *Hot dip galvanized* / Galvanisé à chaud par immersion
- **15** Verniciato blu RAL 5015 / *Blue RAL 5015 Varnished* / Peint en bleu RAL 5015
- **11** Verniciato grigio RAL 7032 / *Grey RAL 7032 varnished* / Peint en gris RAL 7032
- **40** Acciaio INOX AISI 304 a richiesta / *Stainless steel AISI 304 on request* / Acier INOX AISI 304 sur demande
- **41** Acciaio INOX AISI 316L / *Stainless steel AISI 316L* / Acier INOX AISI 316L

### Giunzione interna ad "U"

Inside "U" joint  
Jonction interne en "U"



#### Montaggio / Assembly / Montage

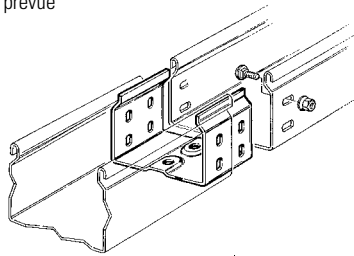
- H 50 n. 4 M6x10/M6x12 **TO 620 0610 / TO 620 0612**  
 n. 4 M6 **TO 621 0600**
- H 75-100 n. 8 M6x10/M6x12 **TO 620 0610 / TO 620 0612**  
 n. 8 M6 **TO 621 0600**

Non compresi / *Not included* / Non comprises

Nell'eventualità di montaggio di giunzione interna ad "U" su particolari verniciati, è prevista la predisposizione con piastrina equipotenziale

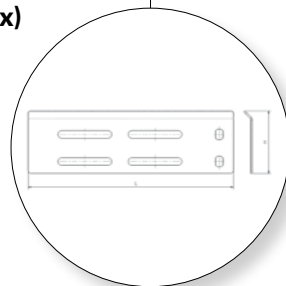
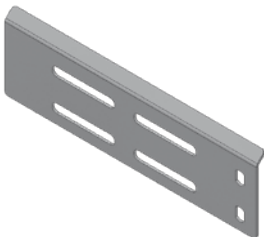
*In the case of the installation of internal "U" joints on painted items, preparation with equipotential plates is required.*

En cas de montage d'une jonction interne en "U" sur des pièces peintes, la prédisposition d'une platine équipotentielle est prévue



### Giunto di dilatazione (1 dx + 1 sx)

Expansion joint (1 rh. + 1 lf.)  
Joint de dilatation (1 d. + 1 g.)



	Dimensione Dimension	Codice Code						a	b	L	Peso Weight
			01	03	15	11	40				
H 50	50	<b>TO 203 0505</b>	01	03	15	11	40	45	47	52	0,08
	100	<b>TO 203 0510</b>	01	03	15	11	40	45	97	52	0,11
	150	<b>TO 203 0515</b>	01	03	15	11	40	45	147	52	0,15
	200	<b>TO 203 0520</b>	01	03	15	11	40	45	197	52	0,18
	300	<b>TO 203 0530</b>	01	03	15	11	40	45	296	52	0,24
	400	<b>TO 203 0540</b>	01	03	15	11	40	45	396	52	0,30
	500	<b>TO 203 0550</b>	01	03	15	11	40	45	496	52	0,36
600	<b>TO 203 0560</b>	01	03	15	11	40	45	596	52	0,42	

H 75	75	<b>TO 203 0707</b>	01	03	15	11	40	70	72	52	0,13
	100	<b>TO 203 0710</b>	01	03	15	11	40	70	97	52	0,15
	150	<b>TO 203 0715</b>	01	03	15	11	40	70	147	52	0,18
	200	<b>TO 203 0720</b>	01	03	15	11	40	70	197	52	0,21
	300	<b>TO 203 0730</b>	01	03	15	11	40	70	296	52	0,27
	400	<b>TO 203 0740</b>	01	03	15	11	40	70	396	52	0,33
	500	<b>TO 203 0750</b>	01	03	15	11	40	70	496	52	0,39
600	<b>TO 203 0760</b>	01	03	15	11	40	70	596	52	0,45	

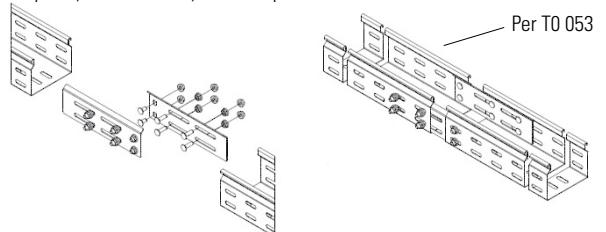
H 100	100	<b>TO 203 1010</b>	01	03	15	11	40	95	97	52	0,18
	150	<b>TO 203 1015</b>	01	03	15	11	40	95	147	52	0,21
	200	<b>TO 203 1020</b>	01	03	15	11	40	95	197	52	0,24
	300	<b>TO 203 1030</b>	01	03	15	11	40	95	296	52	0,30
	400	<b>TO 203 1040</b>	01	03	15	11	40	95	396	52	0,36
	500	<b>TO 203 1050</b>	01	03	15	11	40	95	496	52	0,42
	600	<b>TO 203 1060</b>	01	03	15	11	40	95	596	52	0,48

Dimensione Dimension	Codice Code						Spessore Thickness	Peso Weight	
		01	03	15	11	40			
H							L [mm]	[Kg]	
75	<b>TO 209 0007</b>	01	03	15	11	40	190	1,50	0,12
100	<b>TO 209 0010</b>	01	03	15	11	40	190	1,50	0,18

#### Montaggio / Assembly / Montage

- H 75-100 n. 4 +4 M6x12+M6x20 **TO 620 0612 + TO 620 0620**  
 n. 12 M6 **TO 621 0600**

Non compresi / *Not included* / Non comprises



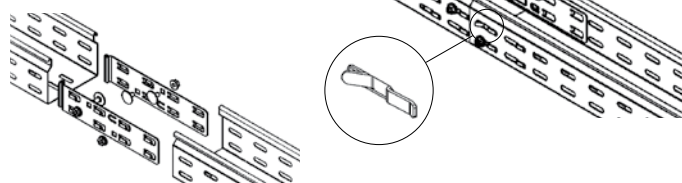
Vedere info tecniche pag. / *See info p.* / Voir infos page 224

Dimensione Dimension	Codice Code		Spessore Thickness	Peso Weight
H		a b	[mm]	[Kg]
75	<b>TO 213 0007</b> 01 40 41	44 206	1,20	0,074
100	<b>TO 213 0010</b> 01 40 41	69 206	1,20	0,117

### Montaggio / Assembly / Montage

- n. 2 M6x10/M6x12 **TO 620 0610 / TO 620 0612**
- n. 2 M6 **TO 621 0600**

Non compresi / Not included / Non comprises



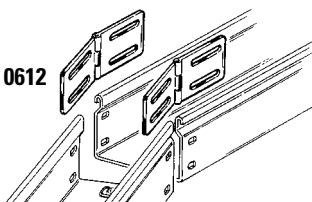
Dimensione Dimension	Codice Code		Spessore Thickness	Peso Weight
H		a L	[mm]	[Kg]
50	<b>TO 204 0005</b> 01 03 40 41	26 200	1,50	0,08
75	<b>TO 204 0007</b> 01 03 40 41	53 200	1,50	0,13
100	<b>TO 204 0010</b> 01 03 40 41	76 200	1,50	0,18

### Montaggio / Assembly / Montage

- H 50 n. 2 M6x10/M6x12 **TO 620 0610 / TO 620 0612**
- n. 2 M6 **TO 621 0600**

- H 75-100 n. 4 M6x10/M6x12 **TO 620 0610 / TO 620 0612**
- n. 4 M6 **TO 621 0600**

Non compresi / Not included / Non comprises



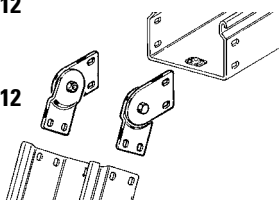
Dimensione Dimension	Codice Code		Spessore Thickness	Peso Weight
H		a L	[mm]	[Kg]
50	<b>TO 205 0005</b> 01 03 40 41	28 110	1,50	0,05
75	<b>TO 205 0007</b> 01 03 40 41	52 135	1,50	0,12
100	<b>TO 205 0010</b> 01 03 40 41	74 160	1,50	0,21

### Montaggio / Assembly / Montage

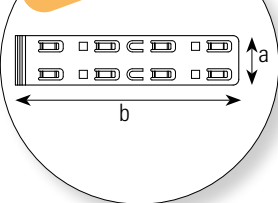
- H 50 n. 2 M6x10/M6x12 **TO 620 0610 / TO 620 0612**
- n. 2 M6 **TO 621 0600**

- H 75-100 n. 4 M6x10/M6x12 **TO 620 0610 / TO 620 0612**
- n. 4 M6 **TO 621 0600**

Non compresi / Not included / Non comprises



**BREVETTO® ZAMET  
ZAMET® PATENT  
BREVET® ZAMET**



### Giunzione rapida ad incastro Quick click joint Jonction rapide par emboîtement



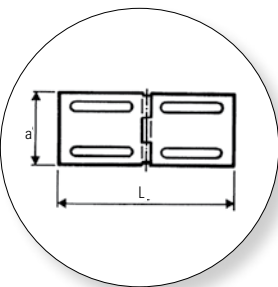
Installazione solo con cod. **TO 053** - Richiedere catalogo specifico per gallerie autostradali e ferroviarie.

Per canale H.50: installare con il codice **TO 200** - Rif. pag.71.

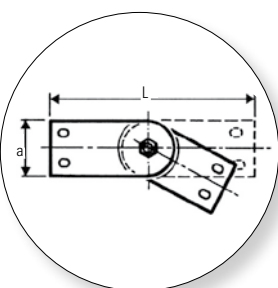
To be installed only with item **TO 053** - The specific catalogue for motorway and railway tunnels is available on request For Cable Tray H.50: item **TO 200** - Rif. page 71.

Installation seulement avec code **TO 053** - Demandez le catalogue spécifique pour les tunnels autoroutiers et ferroviaires Pour Chemin de câble H.50: code **TO 200**. Rif. page 71

### Giunto snodato orizzontale Articulated horizontal joint Joint articulé horizontal



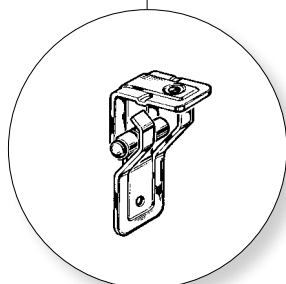
### Giunto snodato verticale Articulated vertical joint Joint articulé vertical





### Cerniera senza treccia di messa a terra

*Hinge without equipotential connection*  
Charnière sans tresse de mise à la terre

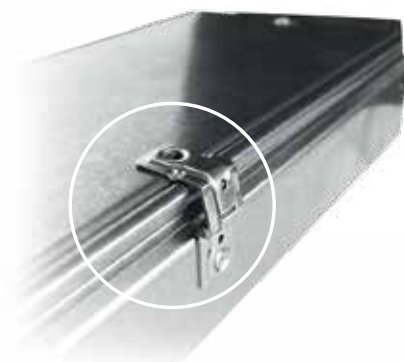


Codice Code		Peso Weight
<b>TO 601 0000</b>	<b>01</b>	[Kg] 0,02

#### Montaggio / Assembly / Montage

n. 2 Ø4x7 **TO 652 0407**

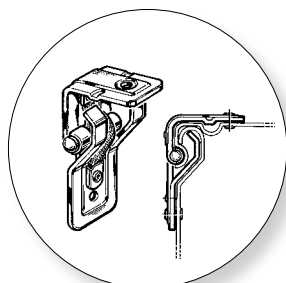
Non compresi / *Not included* / Non comprises



### Cerniera con treccia di messa a terra

*Hinge with equipotential connection*  
Charnière avec tresse de mise à la terre

**BREVETTO® ZAMET**  
**ZAMET® PATENT**  
**BREVET® ZAMET**

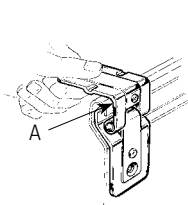


Codice Code		Peso Weight
<b>TO 602 0000</b>	<b>01</b>	[Kg] 0,03

#### Montaggio / Assembly / Montage

n. 2 Ø4x7 **TO 652 0407**

Non compresi / *Not included* / Non comprises

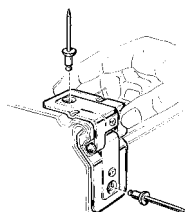


**1**

Inserire il particolare "A" sotto il risordo del fianco della canalina.

*Add part "A" under trunking side flap.*

Introduire la pièce "A" sous le bord plié du côté de la goulotte.

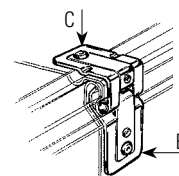


**2**

Chiudere la parte mobile superiore facendo coincidere la nervatura della cerniera con la nervatura del coperchio.

*Block upper mobile part by making hinge rib and cover rib coincide.*

Fermer la partie mobile supérieure en faisant coïncider la nervure de la charnière avec la nervure du couvercle



**3**

Forare la canalina utilizzando come dima il foro "B" della cerniera ed inserire un rivetto Ø4.

*Forare il coperchio utilizzando come dima il foro superiore "C" della cerniera ed inserire un rivetto Ø4.*

*Use hole "B" in hinge as a template to drill trunking and add a Ø4 rivet. Use upper hinge hole "C" as a template to drill cover and add a Ø4 rivet.*

Perforer la goulotte en utilisant comme gabarit le trou "B" de la charnière et introduire un rivet Ø4.

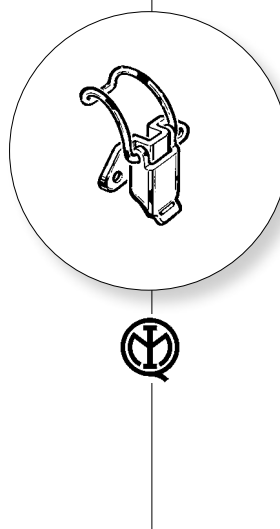
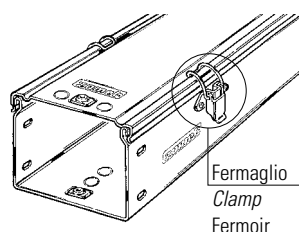
Perforer le couvercle en utilisant comme gabarit le trou supérieur "C" de la charnière et introduire un rivet Ø4.



Codice Code		Peso Weight
<b>TO 610 0000 01</b>		[Kg] 0,02

**Montaggio / Assembly / Montage**

n. 2 Ø4x7 **TO 652 0407**  
Non compresi / Not included / Non comprises



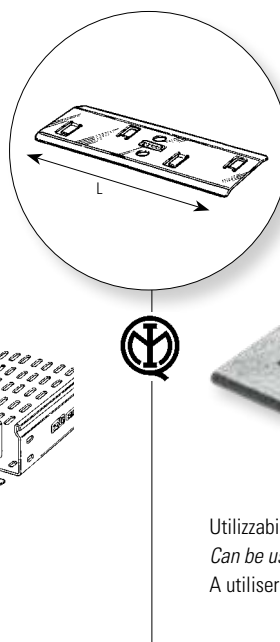
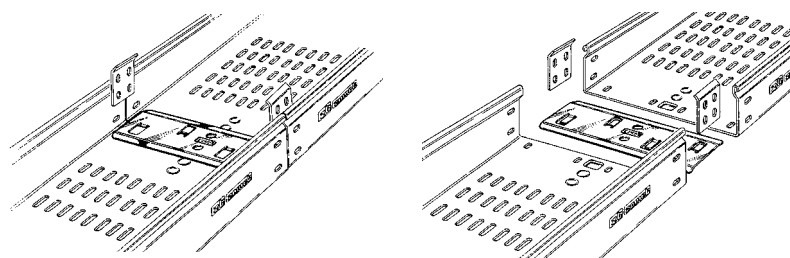
**Fermaglio ad aggancio**  
Clamp  
Fermoir à accrochage



Dimensione Dimension	Codice Code		L	Spessore Thickness	Peso Weight
B	<b>TO 210 0030 01</b>		[mm]	[mm]	[Kg]
300			280	1,00	0,15

**Montaggio / Assembly / Montage**

Montaggio ad incastro / Fixed assembly / Montage par emboîtement



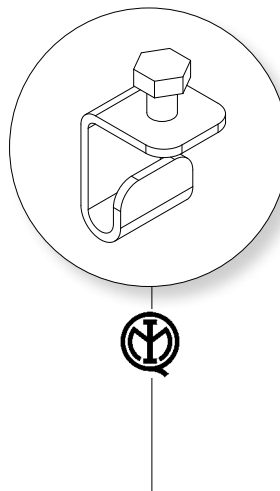
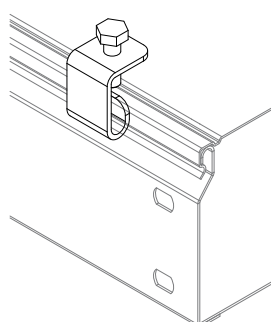
**Piastra di allineamento per fondo canalina**  
Alignment plate for bottom trunking  
Plaque d'alignement pour le fond de goulotte



Utilizzabile sino alla misura 600  
Can be used up to measure 600  
A utiliser jusqu'à la mesure 600

Codice Code		Spessore Thickness	Peso Weight
<b>TO 615 0000 01 40</b>		[mm] 2,00	[Kg] 0,03

Compreso / Included / Comprises **TO 623 0620**



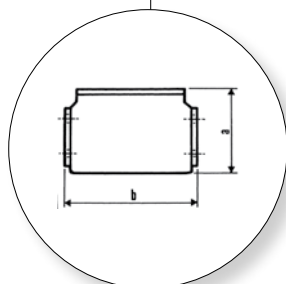
**Fermaglio per coperchio ZT/ZS**  
Clamp for ZT/ZS cover  
Fermoir pour couvercle ZT/ZS





- **01** Zincato Sendzimir / *Sendzimir galvanized* / Galvanisé Sendzimir
- **03** Zincato a caldo per immersione / *Hot dip galvanized* / Galvanisé à chaud par immersion
- **15** Verniciato blu RAL 5015 / *Blue RAL 5015 Varnished* / Peint en bleu RAL 5015
- **11** Verniciato grigio RAL 7032 / *Grey RAL 7032 varnished* / Peint en gris RAL 7032
- **40** Acciaio INOX AISI 304 a richiesta / *Stainless steel AISI 304 on request* / Acier INOX AISI 304 sur demande
- **41** Acciaio INOX AISI 316L a richiesta / *Stainless steel AISI 316L on request* / Acier INOX AISI 316L sur demande

**Chiusura estremità**  
End closure  
Fermeture extrémité



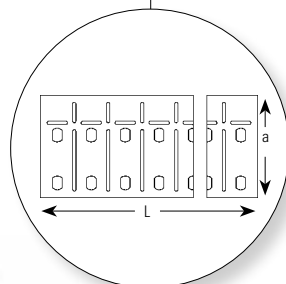
**Montaggio / Assembly / Montage**

H 50 n. 2 M6x10/M6x12 **TO 620 0610 / TO 620 0612**  
 n. 2 M6 **TO 621 0600**  
per ogni giunto / for each end closure / pour chaque jonction

H 75-100 n. 4 M6x10/M6x12 **TO 620 0610 / TO 620 0612**  
 n. 4 M6 **TO 621 0600**  
per ogni giunto / for each end closure / pour chaque jonction

Non compresi / Not included / Non comprises

**Chiusura riduzione grado di protezione IP 20**  
End closure/reduction plates  
protection level IP 20  
Fermeture réduction degré de protection IP 20



Dimensione Dimension	Codice Code						Spessore Thickness	Peso Weight			
		01	03	15	11	40					
B						a	b	[mm]	[Kg]		
H 50	50	<b>TO 250 0505</b>	01	03	15	11	40	51	53	1,00	0,03
	100	<b>TO 250 0510</b>	01	03	15	11	40	51	103	1,00	0,05
	150	<b>TO 250 0515</b>	01	03	15	11	40	51	153	1,00	0,08
	200	<b>TO 250 0520</b>	01	03	15	11	40	51	203	1,00	0,10
	300	<b>TO 250 0530</b>	01	03	15	11	40	51	303	1,00	0,15
	400	<b>TO 250 0540</b>	01	03	15	11	40	51	403	1,00	0,19
	500	<b>TO 250 0550</b>	01	03	15	11	40	51	503	1,00	0,24
600	<b>TO 250 0560</b>	01	03	15	11	40	51	603	1,00	0,29	

H 75	75	<b>TO 250 0707</b>	01	03	15	11	40	76	78	1,00	0,07
	100	<b>TO 250 0710</b>	01	03	15	11	40	76	103	1,00	0,08
	150	<b>TO 250 0715</b>	01	03	15	11	40	76	153	1,00	0,12
	200	<b>TO 250 0720</b>	01	03	15	11	40	76	203	1,00	0,15
	300	<b>TO 250 0730</b>	01	03	15	11	40	76	303	1,00	0,22
	400	<b>TO 250 0740</b>	01	03	15	11	40	76	403	1,00	0,28
	500	<b>TO 250 0750</b>	01	03	15	11	40	76	503	1,00	0,35
600	<b>TO 250 0760</b>	01	03	15	11	40	76	603	1,00	0,42	

H 100	100	<b>TO 250 1010</b>	01	03	15	11	40	101	103	1,00	0,11
	150	<b>TO 250 1015</b>	01	03	15	11	40	101	153	1,00	0,16
	200	<b>TO 250 1020</b>	01	03	15	11	40	101	203	1,00	0,20
	300	<b>TO 250 1030</b>	01	03	15	11	40	101	303	1,00	0,29
	400	<b>TO 250 1040</b>	01	03	15	11	40	101	403	1,00	0,37
	500	<b>TO 250 1050</b>	01	03	15	11	40	101	503	1,00	0,46
	600	<b>TO 250 1060</b>	01	03	15	11	40	101	603	1,00	0,54

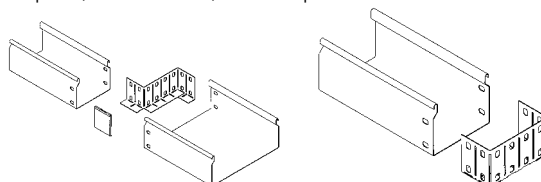
Dimensione Dimension	Codice Code						Spessore Thickness	Peso Weight	
		01	15	11	40				
H						a	L	[mm]	[Kg]
50	<b>TO 251 0005</b>	01	15	11	40	50	1000	1,00	0,38
75	<b>TO 251 0007</b>	01	15	11	40	75	1000	1,00	0,55
100	<b>TO 251 0010</b>	01	15	11	40	100	1000	1,00	0,74

**Montaggio / Assembly / Montage**

H 50 n. 2 M6x10/M6x12 **TO 620 0610 / TO 620 0612**  
 n. 2 M6 **TO 621 0600**

H 75-100 n. 4 M6x10/M6x12 **TO 620 0610 / TO 620 0612**  
 n. 4 M6 **TO 621 0600**

Non compresi / Not included / Non comprises



Dimensione Dimension	Codice Code					Spessore Thickness	Peso Weight
B						a b c d [mm]	[Kg]
H 50	50 <b>TO 260 0505</b>	01	03	15	11	40	100 100 75 75 1,50 0,11
	100 <b>TO 260 0510</b>	01	03	15	11	40	100 150 125 75 1,50 0,15
	150 <b>TO 260 0515</b>	01	03	15	11	40	100 200 175 75 1,50 0,19
	200 <b>TO 260 0520</b>	01	03	15	11	40	100 250 225 75 1,50 0,22
	300 <b>TO 260 0530</b>	01	03	15	11	40	100 350 325 75 1,50 0,30
	400 <b>TO 260 0540</b>	01	03	15	11	40	100 450 425 75 1,50 0,38
	500 <b>TO 260 0550</b>	01	03	15	11	40	100 550 525 75 1,50 0,45
600 <b>TO 260 0560</b>	01	03	15	11	40	100 650 625 75 1,50 0,53	

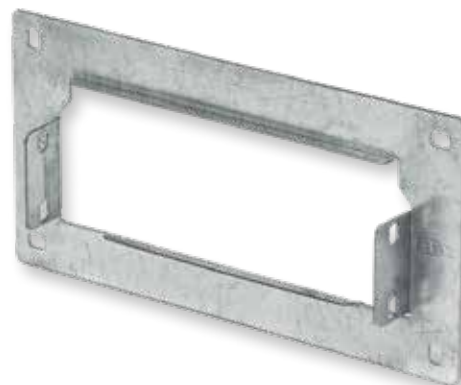
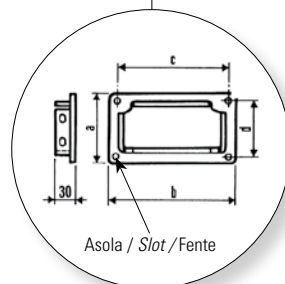
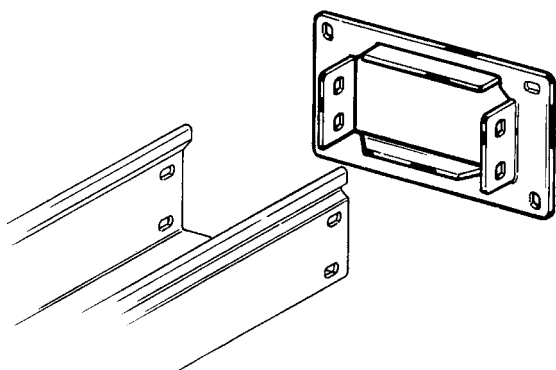
H 75	75 <b>TO 260 0707</b>	01	03	15	11	40	125 125 100 100 1,50 0,16
	100 <b>TO 260 0710</b>	01	03	15	11	40	125 150 125 100 1,50 0,18
	150 <b>TO 260 0715</b>	01	03	15	11	40	125 200 175 100 1,50 0,22
	200 <b>TO 260 0720</b>	01	03	15	11	40	125 250 225 100 1,50 0,25
	300 <b>TO 260 0730</b>	01	03	15	11	40	125 350 325 100 1,50 0,33
	400 <b>TO 260 0740</b>	01	03	15	11	40	125 450 425 100 1,50 0,41
	500 <b>TO 260 0750</b>	01	03	15	11	40	125 550 525 100 1,50 0,48
600 <b>TO 260 0760</b>	01	03	15	11	40	125 650 625 100 1,50 0,56	

H 100	100 <b>TO 260 1010</b>	01	03	15	11	40	150 150 125 125 1,50 0,21
	150 <b>TO 260 1015</b>	01	03	15	11	40	150 200 175 125 1,50 0,25
	200 <b>TO 260 1020</b>	01	03	15	11	40	150 250 225 125 1,50 0,29
	300 <b>TO 260 1030</b>	01	03	15	11	40	150 350 325 125 1,50 0,36
	400 <b>TO 260 1040</b>	01	03	15	11	40	150 450 425 125 1,50 0,44
	500 <b>TO 260 1050</b>	01	03	15	11	40	150 550 525 125 1,50 0,52
	600 <b>TO 260 1060</b>	01	03	15	11	40	150 650 625 125 1,50 0,59

### Montaggio / Assembly / Montage

- H 50 n. 2 M6x10/M6x12 **TO 620 0610 / TO 620 0612**  
 n. 2 M6 **TO 621 0600**
- H 75-100 n. 4 M6x10/M6x12 **TO 620 0610 / TO 620 0612**  
 n. 4 M6 **TO 621 0600**

Non compresi / *Not included* / Non comprises



### Flangia per attacco a quadro

Flange for panel mount  
Bride de fixation au cadre



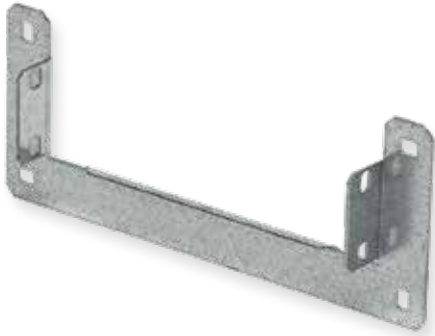
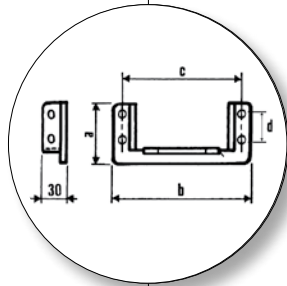
**Accessori**  
Fittings  
Accessoires



- **01** Zincato Sendzimir / *Sendzimir galvanized* / Galvanisé Sendzimir
- **03** Zincato a caldo per immersione / *Hot dip galvanized* / Galvanisé à chaud par immersion
- **15** Verniciato blu RAL 5015 / *Blue RAL 5015 Varnished* / Peint en bleu RAL 5015
- **11** Verniciato grigio RAL 7032 / *Grey RAL 7032 varnished* / Peint en gris RAL 7032
- **40** Acciaio INOX AISI 304 a richiesta / *Stainless steel AISI 304 on request* / Acier INOX AISI 304 sur demande
- **47** Geomet® 321 a richiesta / *Geomet® 321 on demand* / Geomet® 321 sur demande

### Flangia di riduzione per attacco a quadro

Flange for reducer for panel mount  
Bride de réduction pour fixation au cadre



#### Montaggio / Assembly / Montage

H 50 n. 2 M6x10/M6x12 **TO 620 0610 / TO 620 0612**  
 n. 2 M6 **TO 621 0600**  
Non compresi / *Not included* / Non comprises

H 75-100 n. 4 M6x10/M6x12 **TO 620 0610 / TO 620 0612**  
 n. 4 M6 **TO 621 0600**  
Non compresi / *Not included* / Non comprises

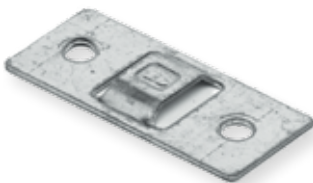
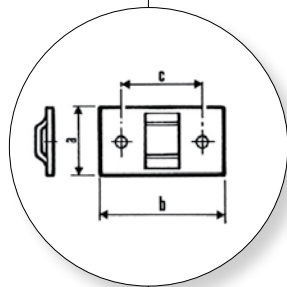
Dimensione Dimension	Codice Code		Spessore Thickness	Peso Weight	
B			a b c d [mm]	[Kg]	
50	<b>TO 261 0505</b>	<span style="color: #ff00ff;">■</span> <b>01</b> <span style="color: #00ff00;">■</span> <b>03</b> <span style="color: #0000ff;">■</span> <b>15</b> <span style="color: #ffff00;">■</span> <b>11</b> <span style="color: #808080;">■</span> <b>40</b>	75	100 75 50 1,50	0,07
100	<b>TO 261 0510</b>	<span style="color: #ff00ff;">■</span> <b>01</b> <span style="color: #00ff00;">■</span> <b>03</b> <span style="color: #0000ff;">■</span> <b>15</b> <span style="color: #ffff00;">■</span> <b>11</b> <span style="color: #808080;">■</span> <b>40</b>	75	150 125 50 1,50	0,09
150	<b>TO 261 0515</b>	<span style="color: #ff00ff;">■</span> <b>01</b> <span style="color: #00ff00;">■</span> <b>03</b> <span style="color: #0000ff;">■</span> <b>15</b> <span style="color: #ffff00;">■</span> <b>11</b> <span style="color: #808080;">■</span> <b>40</b>	75	200 175 50 1,50	0,11
H 200	<b>TO 261 0520</b>	<span style="color: #ff00ff;">■</span> <b>01</b> <span style="color: #00ff00;">■</span> <b>03</b> <span style="color: #0000ff;">■</span> <b>15</b> <span style="color: #ffff00;">■</span> <b>11</b> <span style="color: #808080;">■</span> <b>40</b>	75	250 225 50 1,50	0,13
50 300	<b>TO 261 0530</b>	<span style="color: #ff00ff;">■</span> <b>01</b> <span style="color: #00ff00;">■</span> <b>03</b> <span style="color: #0000ff;">■</span> <b>15</b> <span style="color: #ffff00;">■</span> <b>11</b> <span style="color: #808080;">■</span> <b>40</b>	75	350 325 50 1,50	0,17
400	<b>TO 261 0540</b>	<span style="color: #ff00ff;">■</span> <b>01</b> <span style="color: #00ff00;">■</span> <b>03</b> <span style="color: #0000ff;">■</span> <b>15</b> <span style="color: #ffff00;">■</span> <b>11</b> <span style="color: #808080;">■</span> <b>40</b>	75	450 425 50 1,50	0,21
500	<b>TO 261 0550</b>	<span style="color: #ff00ff;">■</span> <b>01</b> <span style="color: #00ff00;">■</span> <b>03</b> <span style="color: #0000ff;">■</span> <b>15</b> <span style="color: #ffff00;">■</span> <b>11</b> <span style="color: #808080;">■</span> <b>40</b>	75	550 525 50 1,50	0,25
600	<b>TO 261 0560</b>	<span style="color: #ff00ff;">■</span> <b>01</b> <span style="color: #00ff00;">■</span> <b>03</b> <span style="color: #0000ff;">■</span> <b>15</b> <span style="color: #ffff00;">■</span> <b>11</b> <span style="color: #808080;">■</span> <b>40</b>	75	650 625 50 1,50	0,29

75	<b>TO 261 0707</b>	<span style="color: #ff00ff;">■</span> <b>01</b> <span style="color: #00ff00;">■</span> <b>03</b> <span style="color: #0000ff;">■</span> <b>15</b> <span style="color: #ffff00;">■</span> <b>11</b> <span style="color: #808080;">■</span> <b>40</b>	100	125 100 75 1,50	0,11
100	<b>TO 261 0710</b>	<span style="color: #ff00ff;">■</span> <b>01</b> <span style="color: #00ff00;">■</span> <b>03</b> <span style="color: #0000ff;">■</span> <b>15</b> <span style="color: #ffff00;">■</span> <b>11</b> <span style="color: #808080;">■</span> <b>40</b>	100	150 125 75 1,50	0,12
150	<b>TO 261 0715</b>	<span style="color: #ff00ff;">■</span> <b>01</b> <span style="color: #00ff00;">■</span> <b>03</b> <span style="color: #0000ff;">■</span> <b>15</b> <span style="color: #ffff00;">■</span> <b>11</b> <span style="color: #808080;">■</span> <b>40</b>	100	200 175 75 1,50	0,14
H 200	<b>TO 261 0720</b>	<span style="color: #ff00ff;">■</span> <b>01</b> <span style="color: #00ff00;">■</span> <b>03</b> <span style="color: #0000ff;">■</span> <b>15</b> <span style="color: #ffff00;">■</span> <b>11</b> <span style="color: #808080;">■</span> <b>40</b>	100	250 225 75 1,50	0,16
75 300	<b>TO 261 0730</b>	<span style="color: #ff00ff;">■</span> <b>01</b> <span style="color: #00ff00;">■</span> <b>03</b> <span style="color: #0000ff;">■</span> <b>15</b> <span style="color: #ffff00;">■</span> <b>11</b> <span style="color: #808080;">■</span> <b>40</b>	100	350 325 75 1,50	0,20
400	<b>TO 261 0740</b>	<span style="color: #ff00ff;">■</span> <b>01</b> <span style="color: #00ff00;">■</span> <b>03</b> <span style="color: #0000ff;">■</span> <b>15</b> <span style="color: #ffff00;">■</span> <b>11</b> <span style="color: #808080;">■</span> <b>40</b>	100	450 425 75 1,50	0,24
500	<b>TO 261 0750</b>	<span style="color: #ff00ff;">■</span> <b>01</b> <span style="color: #00ff00;">■</span> <b>03</b> <span style="color: #0000ff;">■</span> <b>15</b> <span style="color: #ffff00;">■</span> <b>11</b> <span style="color: #808080;">■</span> <b>40</b>	100	550 525 75 1,50	0,28
600	<b>TO 261 0760</b>	<span style="color: #ff00ff;">■</span> <b>01</b> <span style="color: #00ff00;">■</span> <b>03</b> <span style="color: #0000ff;">■</span> <b>15</b> <span style="color: #ffff00;">■</span> <b>11</b> <span style="color: #808080;">■</span> <b>40</b>	100	650 625 75 1,50	0,32

100	<b>TO 261 1010</b>	<span style="color: #ff00ff;">■</span> <b>01</b> <span style="color: #00ff00;">■</span> <b>03</b> <span style="color: #0000ff;">■</span> <b>15</b> <span style="color: #ffff00;">■</span> <b>11</b> <span style="color: #808080;">■</span> <b>40</b>	125	150 125 100 1,50	0,16
150	<b>TO 261 1015</b>	<span style="color: #ff00ff;">■</span> <b>01</b> <span style="color: #00ff00;">■</span> <b>03</b> <span style="color: #0000ff;">■</span> <b>15</b> <span style="color: #ffff00;">■</span> <b>11</b> <span style="color: #808080;">■</span> <b>40</b>	125	200 175 100 1,50	0,17
200	<b>TO 261 1020</b>	<span style="color: #ff00ff;">■</span> <b>01</b> <span style="color: #00ff00;">■</span> <b>03</b> <span style="color: #0000ff;">■</span> <b>15</b> <span style="color: #ffff00;">■</span> <b>11</b> <span style="color: #808080;">■</span> <b>40</b>	125	250 225 100 1,50	0,19
H 300	<b>TO 261 1030</b>	<span style="color: #ff00ff;">■</span> <b>01</b> <span style="color: #00ff00;">■</span> <b>03</b> <span style="color: #0000ff;">■</span> <b>15</b> <span style="color: #ffff00;">■</span> <b>11</b> <span style="color: #808080;">■</span> <b>40</b>	125	350 325 100 1,50	0,23
100 400	<b>TO 261 1040</b>	<span style="color: #ff00ff;">■</span> <b>01</b> <span style="color: #00ff00;">■</span> <b>03</b> <span style="color: #0000ff;">■</span> <b>15</b> <span style="color: #ffff00;">■</span> <b>11</b> <span style="color: #808080;">■</span> <b>40</b>	125	450 425 100 1,50	0,27
500	<b>TO 261 1050</b>	<span style="color: #ff00ff;">■</span> <b>01</b> <span style="color: #00ff00;">■</span> <b>03</b> <span style="color: #0000ff;">■</span> <b>15</b> <span style="color: #ffff00;">■</span> <b>11</b> <span style="color: #808080;">■</span> <b>40</b>	125	550 525 100 1,50	0,31
600	<b>TO 261 1060</b>	<span style="color: #ff00ff;">■</span> <b>01</b> <span style="color: #00ff00;">■</span> <b>03</b> <span style="color: #0000ff;">■</span> <b>15</b> <span style="color: #ffff00;">■</span> <b>11</b> <span style="color: #808080;">■</span> <b>40</b>	125	650 625 100 1,50	0,35

### Piastrina per fissaggio cavi

Plate for fixing cables  
Plaque de fixation des câbles

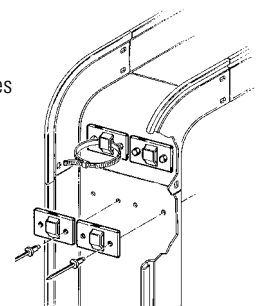


Dimensione Dimension	Codice Code		C	Spessore Thickness	Peso Weight
a b			[mm]		[Kg]
20 x 47	<b>TO 280 0000</b>	<span style="color: #ff00ff;">■</span> <b>01</b> <span style="color: #808080;">■</span> <b>40</b> <span style="color: #800080;">■</span> <b>47</b>	30	1,00	0,01

#### Montaggio / Assembly / Montage

n. 2 Ø 4x7 **TO 652 0407**

Non compresi / *Not included* / Non comprises





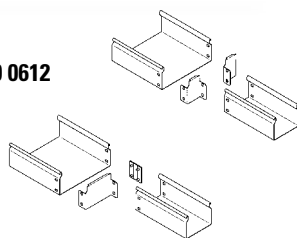
Dimensione Dimension	Codice Code							Spessore Thickness	Peso Weight
B							[mm]	[Kg]	
H 75	37,5	<b>TO 262 0703</b>	01	03	15	11	40	1,00	0,04
	50	<b>TO 262 0705</b>	01	03	15	11	40	1,00	0,05
H 100	75	<b>TO 262 0707</b>	01	03	15	11	40	1,00	0,07
	100	<b>TO 262 0710</b>	01	03	15	11	40	1,00	0,08
H 150	150	<b>TO 262 0715</b>	01	03	15	11	40	1,00	0,12
	50	<b>TO 262 1005</b>	01	03	15	11	40	1,00	0,07
H 100	100	<b>TO 262 1010</b>	01	03	15	11	40	1,00	0,11
	150	<b>TO 262 1015</b>	01	03	15	11	40	1,00	0,16

Dimensione Dimension	Codice Code							Spessore Thickness	Peso Weight
B							[mm]	[Kg]	
H 75	37,5	<b>TO 263 0703</b>	01	03	15	11	40	1,00	0,04
	50	<b>TO 263 0705</b>	01	03	15	11	40	1,00	0,05
H 100	75	<b>TO 263 0707</b>	01	03	15	11	40	1,00	0,07
	100	<b>TO 263 0710</b>	01	03	15	11	40	1,00	0,08
H 150	150	<b>TO 263 0715</b>	01	03	15	11	40	1,00	0,12
	50	<b>TO 263 1005</b>	01	03	15	11	40	1,00	0,07
H 100	100	<b>TO 263 1010</b>	01	03	15	11	40	1,00	0,11
	150	<b>TO 263 1015</b>	01	03	15	11	40	1,00	0,16

**Montaggio / Assembly / Montage**

- n. 4 M6x10/M6x12 **TO 620 0610 / TO 620 0612**
- n. 4 M6 **TO 621 0600**

Non compresi / Not included / Non comprises

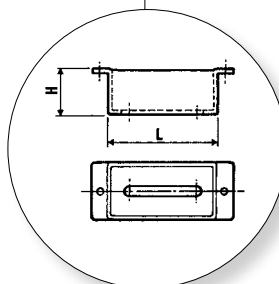
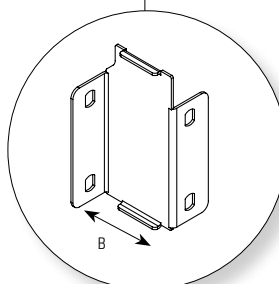
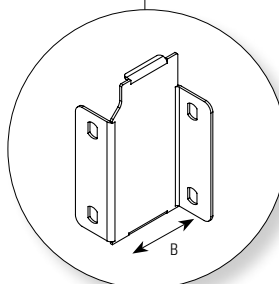
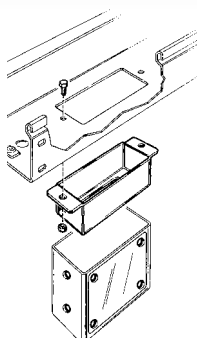


Dimensione Dimension	Codice Code		L	Spessore Thickness	Peso Weight		
H			[mm]	[mm]	[Kg]		
40	<b>TO 270 0006</b>	01	15	11	60	1,00	0,09

**Montaggio / Assembly / Montage**

- n. 2  $\varnothing$  4x7 **TO 652 0407**

Non compresi / Not included / Non comprises



**Riduttore destro**  
Right reducer  
Réducteur droit



**Riduttore sinistro**  
Left reducer  
Réducteur gauche



**Flangia per attacco a cassetta di derivazione**  
Flange for cable distribution box joint  
Bride de fixation au boîtier de dérivation





**Accessori**  
Fittings  
Accessoires



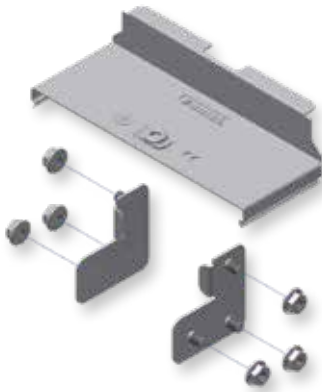
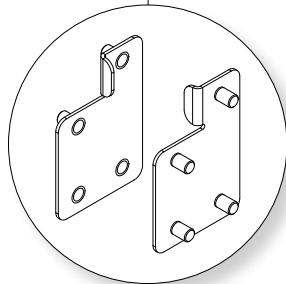
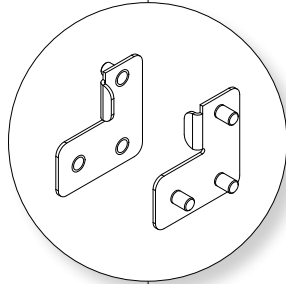
- **01** Zincato Sendzimir / *Sendzimir galvanized* / Galvanisé Sendzimir
- **03** Zincato a caldo per immersione / *Hot dip galvanized* / Galvanisé à chaud par immersion
- **15** Verniciato blu RAL 5015 / *Blue RAL 5015 Varnished* / Peint en bleu RAL 5015
- **11** Verniciato grigio RAL 7032 / *Grey RAL 7032 varnished* / Peint en gris RAL 7032
- **40** Acciaio INOX AISI 304 a richiesta / *Stainless steel AISI 304 on request* / Acier INOX AISI 304 sur demande
- **33** Ramato / *Copper-coated* / Cuivré

### Riduzione in altezza con cop.

(1 dx + 1 sx)

*Height reducer with cover (1 rh + 1 lf)*

Réduction en hauteur avec couvercle  
(1 d + 1 g.)



	Dimensione <i>Dimension</i>	Codice <i>Code</i>				Spessore <i>Thickness</i>	Peso <i>Weight</i>	
	B					[mm]	[Kg]	
H 75-50	100	<b>TO 079 2313</b>	<span style="color: #e91e63;">■</span> <b>01</b>	<span style="color: #2196f3;">■</span> <b>15</b>	<span style="color: #ffc107;">■</span> <b>11</b>	<span style="color: #607d8b;">■</span> <b>40</b>	1,50	0,10
	150	<b>TO 079 2414</b>	<span style="color: #e91e63;">■</span> <b>01</b>	<span style="color: #2196f3;">■</span> <b>15</b>	<span style="color: #ffc107;">■</span> <b>11</b>	<span style="color: #607d8b;">■</span> <b>40</b>	1,50	0,13
	200	<b>TO 079 2515</b>	<span style="color: #e91e63;">■</span> <b>01</b>	<span style="color: #2196f3;">■</span> <b>15</b>	<span style="color: #ffc107;">■</span> <b>11</b>	<span style="color: #607d8b;">■</span> <b>40</b>	1,50	0,16
	300	<b>TO 079 2616</b>	<span style="color: #e91e63;">■</span> <b>01</b>	<span style="color: #2196f3;">■</span> <b>15</b>	<span style="color: #ffc107;">■</span> <b>11</b>	<span style="color: #607d8b;">■</span> <b>40</b>	1,50	0,23
	400	<b>TO 079 2717</b>	<span style="color: #e91e63;">■</span> <b>01</b>	<span style="color: #2196f3;">■</span> <b>15</b>	<span style="color: #ffc107;">■</span> <b>11</b>	<span style="color: #607d8b;">■</span> <b>40</b>	1,50	0,30
	500	<b>TO 079 2818</b>	<span style="color: #e91e63;">■</span> <b>01</b>	<span style="color: #2196f3;">■</span> <b>15</b>	<span style="color: #ffc107;">■</span> <b>11</b>	<span style="color: #607d8b;">■</span> <b>40</b>	1,50	0,36
	600	<b>TO 079 2919</b>	<span style="color: #e91e63;">■</span> <b>01</b>	<span style="color: #2196f3;">■</span> <b>15</b>	<span style="color: #ffc107;">■</span> <b>11</b>	<span style="color: #607d8b;">■</span> <b>40</b>	1,50	0,43

H 100-75	100	<b>TO 079 3323</b>	<span style="color: #e91e63;">■</span> <b>01</b>	<span style="color: #2196f3;">■</span> <b>15</b>	<span style="color: #ffc107;">■</span> <b>11</b>	<span style="color: #607d8b;">■</span> <b>40</b>	1,50	0,11
	150	<b>TO 079 3424</b>	<span style="color: #e91e63;">■</span> <b>01</b>	<span style="color: #2196f3;">■</span> <b>15</b>	<span style="color: #ffc107;">■</span> <b>11</b>	<span style="color: #607d8b;">■</span> <b>40</b>	1,50	0,15
	200	<b>TO 079 3525</b>	<span style="color: #e91e63;">■</span> <b>01</b>	<span style="color: #2196f3;">■</span> <b>15</b>	<span style="color: #ffc107;">■</span> <b>11</b>	<span style="color: #607d8b;">■</span> <b>40</b>	1,50	0,18
	300	<b>TO 079 3626</b>	<span style="color: #e91e63;">■</span> <b>01</b>	<span style="color: #2196f3;">■</span> <b>15</b>	<span style="color: #ffc107;">■</span> <b>11</b>	<span style="color: #607d8b;">■</span> <b>40</b>	1,50	0,23
	400	<b>TO 079 3727</b>	<span style="color: #e91e63;">■</span> <b>01</b>	<span style="color: #2196f3;">■</span> <b>15</b>	<span style="color: #ffc107;">■</span> <b>11</b>	<span style="color: #607d8b;">■</span> <b>40</b>	1,50	0,29
	500	<b>TO 079 3828</b>	<span style="color: #e91e63;">■</span> <b>01</b>	<span style="color: #2196f3;">■</span> <b>15</b>	<span style="color: #ffc107;">■</span> <b>11</b>	<span style="color: #607d8b;">■</span> <b>40</b>	1,50	0,35
	600	<b>TO 079 3929</b>	<span style="color: #e91e63;">■</span> <b>01</b>	<span style="color: #2196f3;">■</span> <b>15</b>	<span style="color: #ffc107;">■</span> <b>11</b>	<span style="color: #607d8b;">■</span> <b>40</b>	1,50	0,40

### Montaggio / Assembly / Montage

n. 6 M6

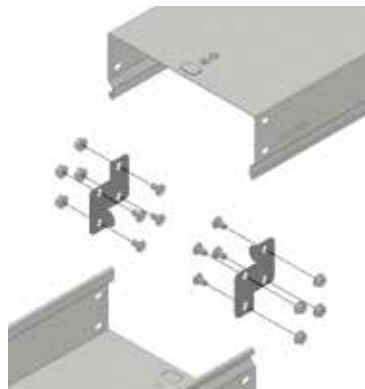
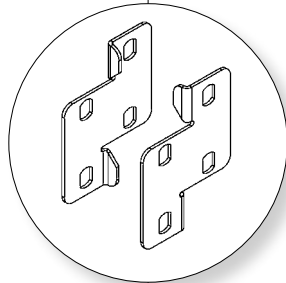
**TO 621 0600** Compresi / *Included* / Comprises



### Giunzione a ribaltamento di piano

*Skewed junction*

Jonction avec changement de plan



Dimensione <i>Dimension</i>	Codice <i>Code</i>		b	h	Spessore <i>Thickness</i>	Peso <i>Weight</i>	
H			[mm]	[mm]	[mm]	[Kg]	
50	<b>TO 264 0005</b>	<span style="color: #e91e63;">■</span> <b>01</b>	<span style="color: #607d8b;">■</span> <b>40</b>	52	48	1,50	0,017
75	<b>TO 264 0007</b>	<span style="color: #e91e63;">■</span> <b>01</b>	<span style="color: #607d8b;">■</span> <b>40</b>	52	71	1,50	0,029
100	<b>TO 264 0010</b>	<span style="color: #e91e63;">■</span> <b>01</b>	<span style="color: #607d8b;">■</span> <b>40</b>	52	94	1,50	0,044

### Montaggio / Assembly / Montage

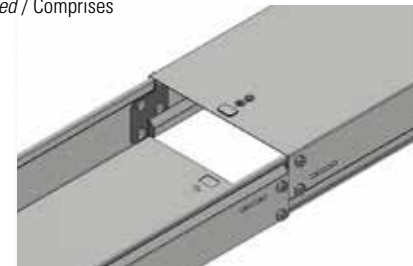
n. 8 M6x10/M6x12

**TO 620 0610 / TO 620 0612**

n. 8 M6

**TO 621 0600**

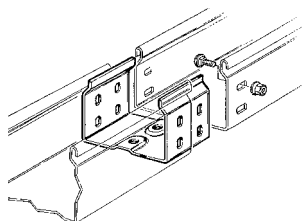
Compresi / *Included* / Comprises



Dimensione Dimension	Codice Code		Peso Weight
a b		Ramato / Copper-coated	[Kg]
48 x 16	<b>TO 240 0048 33</b>		0,01

### Montaggio / Assembly / Montage

n. 2 M6x6 **TO 622 0606**  
Compresi / Included / Comprises



Nell'eventualità di montaggio di giunzione interna ad "U" su particolari verniciati, è prevista la predisposizione con piastrina equipotenziale

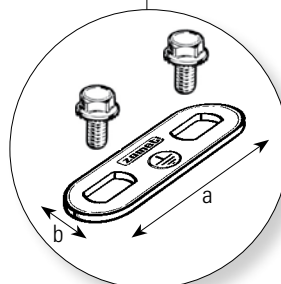
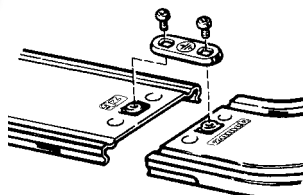
*In the case of the installation of internal "U" joints on painted items, preparation with equipotential plates is required*

En cas de montage d'une jonction interne en "U" sur des pièces peintes, la prédisposition d'une platine équipotentielle est prévue

Dimensione Dimension	Codice Code		Peso Weight
a b		Ramato / Copper-coated	[Kg]
45 x 16	<b>TO 240 0045 33</b>		0,02

### Montaggio / Assembly / Montage

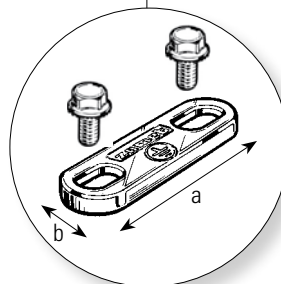
n. 2 M6x6 **TO 622 0606**  
Compresi / Included / Comprises



### Piastrina di messa a terra per giunzione interna ad "U"

*Copperplate for inside "U"*

Plaquette de mise à la terre pour jonction interne en "U"



### Piastrina di messa a terra

*Copperplate*

Plaquette de mise à la terre



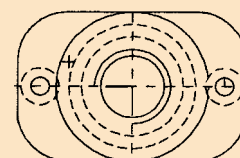
### CONTINUITÀ ELETTRICA / ELECTRIC CONTINUITY / CONTINUITÉ ÉLECTRIQUE

Gli accessori articolo **TO 200 0007 01, TO 200 0010 01, TO 602 0000 01, TO 240 0048 33** e **TO 240 0045 33** garantiscono il collegamento equipotenziale degli elementi tramite essi collegati. Il loro utilizzo rende **l'intero sistema utilizzabile come collegamento equipotenziale**, tenendo presente che, ai fini delle prescrizioni e dei calcoli richiesti dalle norme CEI 64-8 per determinare se esso è idoneo ad essere utilizzato in un dato impianto, il valore di riferimento dell'impedenza elettrica è, per tutte le dimensioni, 5 mΩ/m. La continuità elettrica per i canali in acciaio verniciato è garantita solo se viene utilizzato l'accessorio **TO 602 0000 01** "Cerniera con treccia di messa a terra".

*Accessory references **TO 200 0007 01, TO 200 0010 01, TO 602 0000 01, TO 240 0048 33** and **TO 240 0045 33** guarantee the equipotential connection of the elements connected through them. Their use makes **the whole system usable as equipotential connection**, considering that, for the prescriptions and computations required by CEI 64-8 to check if it is suitable for use in a specific system, the reference value of electrical impedance is, for all dimensions, 5 mΩ/m. Electrical continuity for painted steel sections is guaranteed only when accessory **TO 602 0000 01** "Hinge with equipotential connection" is used.*

Les accessoires article **TO 200 0007 01, TO 200 0010 01, TO 602 0000 01, TO 240 0048 33** et **TO 240 0045 33** assurent la liaison équipotentielle des éléments qu'ils relient.

Leur emploi rend **tout le système utilisable comme liaison équipotentielle** en tenant compte du fait que, dans le cadre des prescriptions et des calculs requis par les normes CEI 64-8 pour déterminer s'il est apte à l'emploi dans une installation donnée, la valeur de référence de l'impédance électrique est 5 mΩ/m pour toutes les dimensions. La continuité électrique pour les goulottes en acier peint est garantie uniquement si on emploie l'accessoire **TO 602 0000 01** "Charnière avec tresse de mise à la terre".



Vedere info tecniche pag. / See info p. / Voir infos page 225

### Kit per ermeticizzazione per IP 44

(compreso di quanto in foto)

Hermetical seal kit for IP44 (all included)

Kit d'hermétisation pour IP 44 (comprises)

Guarnizione per kit di ermetizzazione per IP 44 inclusa (vedi sotto \*)

Rubber for hermetical seal kit for IP44 included (see below \*)

Garniture pour kit d'hermétisation pour IP 44 inclus (voir ci-dessous \*)

▲ Q.tà T1 680 0520 32 (mt) / Quantity

● Q.tà T1 680 0310 32 (mt) / Quantity

Dimensione Dimension	Codice Code		▲	●	Peso Weight
B			(mt)	(mt)	
50	T2 203 0505	01 15 11	0,06	0,17	0,30
100	T2 203 0510	01 15 11	0,11	0,22	0,39
150	T2 203 0515	01 15 11	0,17	0,28	0,47
H					
200	T2 203 0520	01 15 11	0,22	0,33	0,55
300	T2 203 0530	01 15 11	0,33	0,44	0,72
400	T2 203 0540	01 15 11	0,44	0,55	0,88
500	T2 203 0550	01 15 11	0,55	0,66	1,05
600	T2 203 0560	01 15 11	0,66	0,77	1,21

75	T2 203 0707	01 15 11	0,08	0,24	0,43
100	T2 203 0710	01 15 11	0,11	0,26	0,47
150	T2 203 0715	01 15 11	0,17	0,32	0,55
H					
200	T2 203 0720	01 15 11	0,22	0,37	0,64
300	T2 203 0730	01 15 11	0,33	0,48	0,80
400	T2 203 0740	01 15 11	0,44	0,59	0,97
500	T2 203 0750	01 15 11	0,55	0,70	1,14
600	T2 203 0760	01 15 11	0,66	0,81	1,30

100	T2 203 1010	01 15 11	0,11	0,33	0,55
150	T2 203 1015	01 15 11	0,17	0,39	0,62
200	T2 203 1020	01 15 11	0,22	0,44	0,70
H					
300	T2 203 1030	01 15 11	0,33	0,55	0,87
400	T2 203 1040	01 15 11	0,44	0,66	1,03
500	T2 203 1050	01 15 11	0,55	0,77	1,20
600	T2 203 1060	01 15 11	0,66	0,88	1,37

### \* Guarnizione in gomma autoestinguente

\* Self-extinguishing rubber seal

\* Garniture en caoutchouc autoextinguible



Dimensione Dimension	Codice Code	Materiale Treatment	Metri Meters	Peso Weight
				[Kg/m]
▲ MA 5x20	T1 680 0520 32		20	0,02
● MA 3x10	T1 680 0310 32		25	0,01



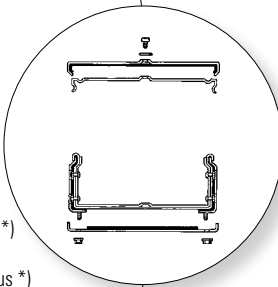
01 Zincato Sendzimir / Sendzimir galvanized / Galvanisé Sendzimir

03 Zincato a caldo per immersione / Hot dip galvanized / Galvanisé à chaud par immersion

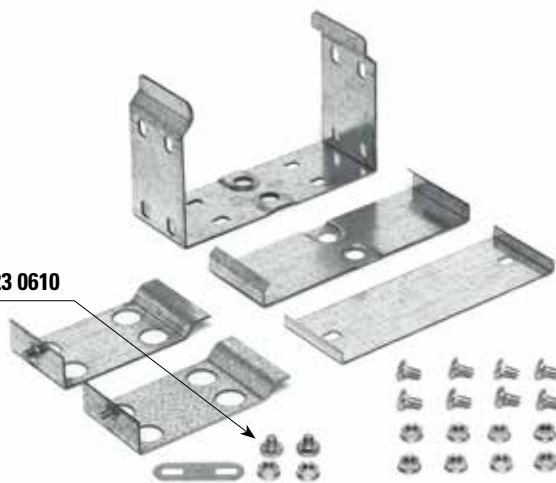
15 Verniciato blu RAL 5015 / Blue RAL 5015 Varnished / Peint en bleu RAL 5015

11 Verniciato grigio RAL 7032 / Grey RAL 7032 varnished / Peint en gris RAL 7032

40 Acciaio INOX AISI 304 a richiesta / Stainless steel AISI 304 on request / Acier INOX AISI 304 sur demande

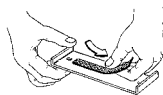


TO 623 0610

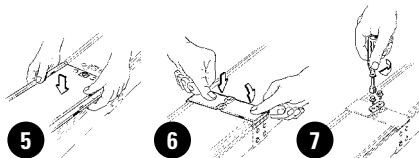
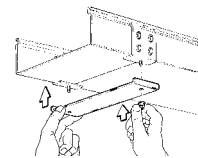
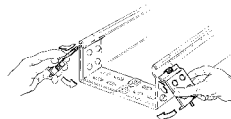


### Montaggio / Assembly / Montage

- 1 Posizionare la guarnizione in gomma adesiva autoestinguente 5x20 (T1 680 0520) sul coprigiunto canalina
- 2 Posizionare la guarnizione in gomma adesiva autoestinguente 3x10 (T1 680 0310) sulle piastre laterali e sul coprigiunto coperchio canalina



- 3 Unire il canale con la giunzione interna ed inserire le due piastre laterali
- 4 Posizionare il coprigiunto canalina sotto il fondo della stessa fissandolo con 2 dadi flangiati zigrinati (TO 621 0600) alle due viti delle piastre laterali



5

6

7

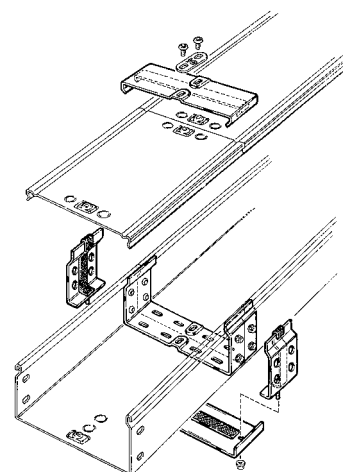
Posizionare il coperchio sulla canalina (5), fissare il coprigiunto coperchio (6) ed ultimare il montaggio con l'applicazione della piastrina di messa a terra (7)

- (1) Position the 5x20 self-adhesive, self-extinguishing seal (T1 680 0520) on the trunking butt joint.
- (2) Position the 3x10 self-adhesive, self-extinguishing seal (T1 680 0310) on the side plates and on the butt joint cover.
- (3) Join the trunking with the internal joint and insert the two side plates.
- (4) Position the trunking butt joint under the bottom of the same, fasten it to the side plates with two winged knurled nuts (TO 621 0600).

Position the cover on the trunking (5), fasten the butt joint cover (6) and complete assembly with the application of the copperplate (7).

- (1) Placer la garniture en caoutchouc adhésif autoextinguible 5x20 (T1 680 0520) sur le cache-joint de goulotte
- (2) Placer la garniture en caoutchouc adhésif autoextinguible 3x10 (T1 680 0310) sur les plaques latérales et sur le cache-joint de couvercle
- (3) Unir la goulotte avec la garniture interne et mettre en place les deux plaques latérales
- (4) Placer le cache de joint de la goulotte sous le fond de celle-ci en le fixant avec 2 écrous à bride moletés (TO 621 0600) aux plaques latérales

Placer le couvercle sur la goulotte (5), fixer le cache-joint du couvercle (6) et terminer le montage par l'application de la platine de mise à la terre (7)





# Esempi di installazione

## Examples of installation

### Exemples d'installation

1. The perfect alignment of the various components is guaranteed by the particular joints inserted into a compulsory housing.



2. All of the system components are common both for the trunking and for the cable tray.



3. Earthing diagrams available on all of the elements and respective covers.



4. Patented mechanical quick coupling joint with movable screws and guaranteed electric continuity.

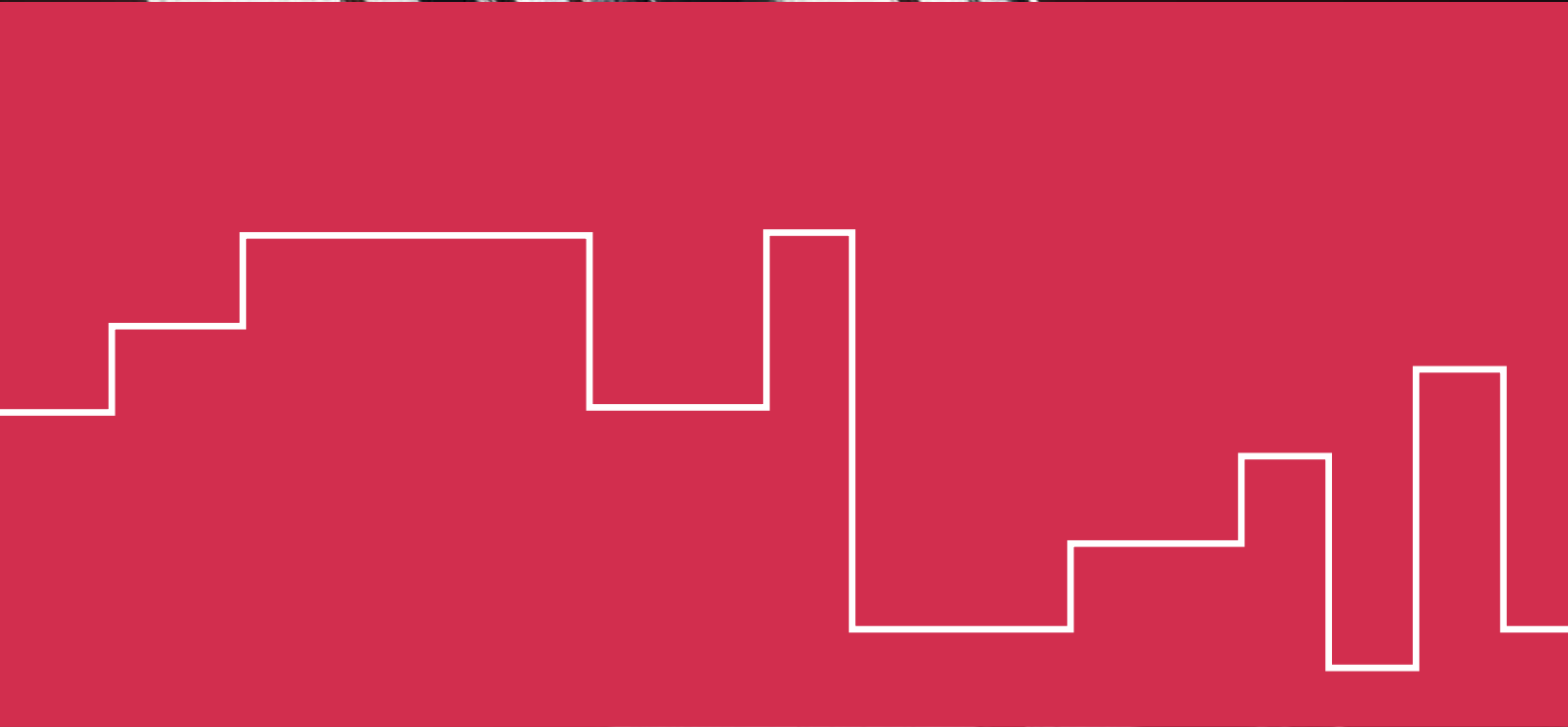


5. Possibility of creating a hermetically sealed system.



1. Il perfetto allineamento dei vari componenti è garantito dalle particolari giunzioni inserite in una sede obbligata.
2. Tutti i componenti del sistema sono comuni sia per il canale chiuso sia per la passerella asolata.
3. Predisposizione di bozze di messa a terra su tutti gli elementi ed i relativi coperchi.
4. Giunzione meccanica brevettata ad innesto rapido con viti mobili e garanzia di continuità elettrica.
5. Possibilità di ermeticizzare il sistema.

1. L'alignement parfait des différents composants est assuré par les jonctions particulières introduites dans un logement obligé.
2. Tous les composants du système sont communs pour la goulotte fermée comme pour le chemin de câbles à fentes.
3. Prédiposition de bosses de mise à la terre sur tous les éléments et leurs couvercles.
4. Jonction mécanique brevetée à raccord rapide avec vis mobiles et garantie de continuité électrique.
5. Possibilité d'hermétiser le système.





# ZS

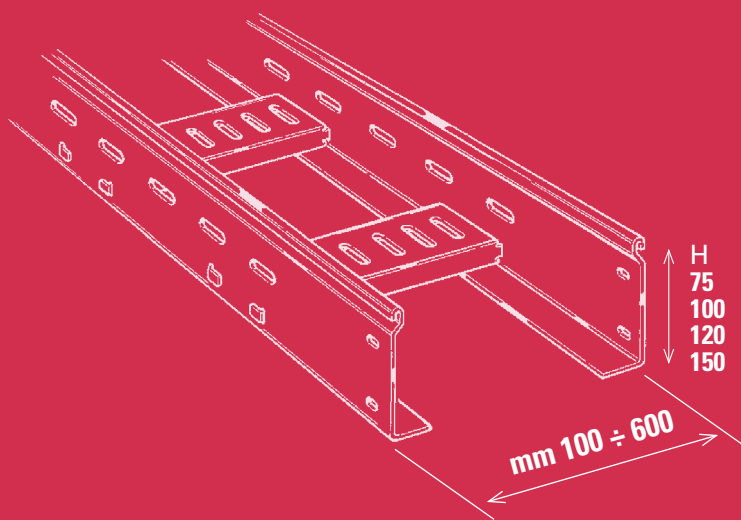
**Passerelle metalliche a traversini**

*Cable ladders*

Echelles à câbles



# ZS



## Perché scegliere ZS...

Why choose ZS...

Pourquoi choisir ZS...

**1**

### PROFILO ANTINFORTUNISTICO

ACCIDENT PREVENTION PROFILE

PROFIL PRÉVENANT TOUT ACCIDENT



Grazie al particolare profilo del canale i componenti del sistema sono **facilmente maneggiabili** e **sicuri**: non tagliano le mani e non tagliano i cavi.

*Thanks to the particular profile of the trunking, the system components are **safe and easily handled**: they do not cut hands or cables.*

Grâce à la forme particulière du conduit, les composants du système sont **sûrs et facilement manipulables** : aucune coupure des câbles ni des mains.

### Brevetto / Patent / Brevet N. 194031

Sistema ad incastro brevettato

*Patented clutching system*

Système d'enclenchement breveté



Continuità elettrica certificata secondo la norma EN 61537-1:2007

*Electrical continuity certified according to EN 61537-1:2007*

Continuité électrique certifiée selon la norme EN 61537-1:2007



**N.B.** Tutte le misure sono espresse in millimetri salvo diversa indicazione, e sono da intendersi nominali.

**Note:** All the dimensions are in millimetres unless otherwise stated. Dimensions are nominal.

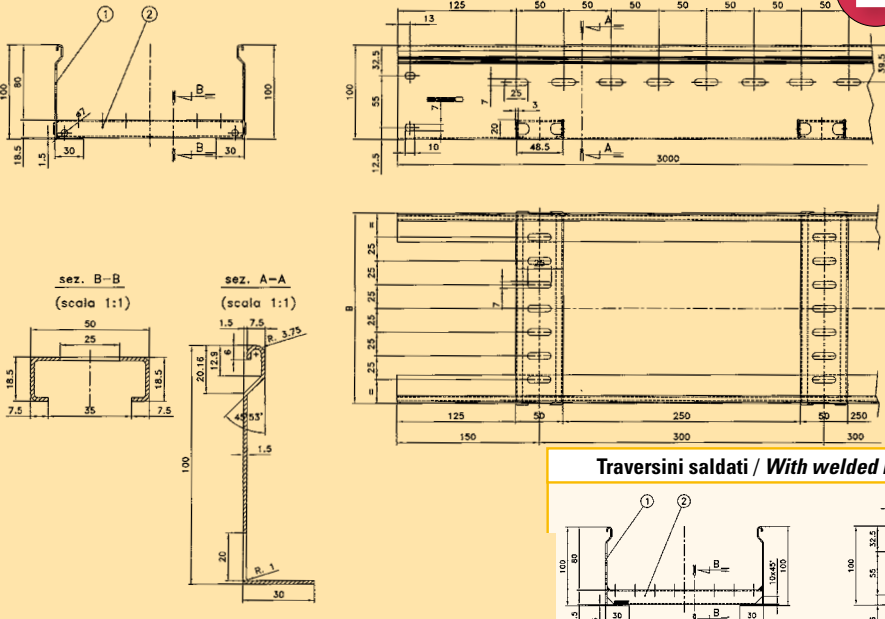
**N.B.** Sauf indication différente, toutes les mesures sont exprimées en millimètres et sont nominales.



**Traversini ribattuti a incastro / With riveted rungs - Certificata EN 61537:2007 - PAR.8**

**2**

**CARATTERISTICHE PRODOTTO**  
**PRODUCT CHARACTERISTICS**  
**CARACTÉRISTIQUES DU PRODUIT**



Il prodotto può essere realizzato sia a traversini saldati sia a traversini ribattuti: questi ultimi sono la novità di Zamet S.p.A. (solo su richiesta)

**Il prodotto è stato sottoposto a test sismici e ad analisi statica e sismica.**

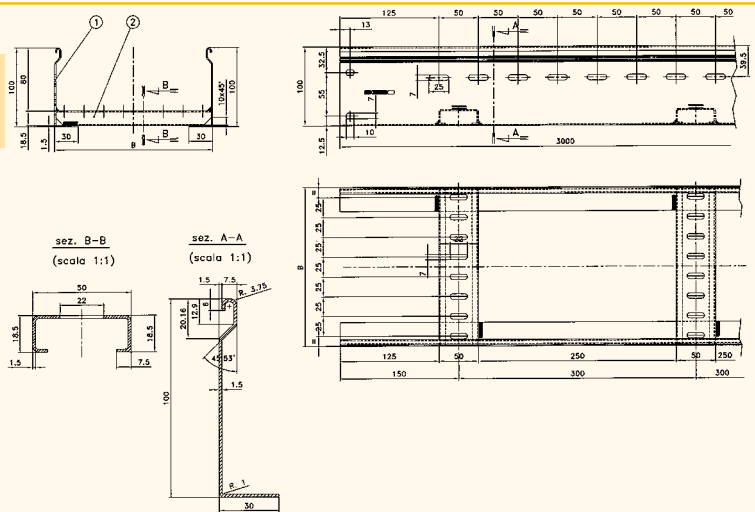
*The product may be made both with welded and riveted rungs: the latter are new Zamet S.p.A. products. (only upon request)*

**The product has been subject to seismic testing and static and seismic analysis.**

Le produit peut être réalisé avec les échelons soudés ou avec les échelons sertis : ces derniers représentent la nouveauté de Zamet S.p.A. (uniquement sur demande)

**Le produit a été soumis à des tests sismiques et à une analyse statique et sismique.**

**Traversini saldati / With welded rungs - Serie non certificata / Uncertified series**



**3** **FACILITÀ DI APPLICAZIONE**  
**EASY APPLICATION**  
**FACILITÉ D'APPLICATION**

- Sopportazione di carichi molto elevata
- Peso del prodotto relativamente basso
- Notevole areazione dei cavi
- Elevato numero di componenti (curve, T, ecc.) che ne fanno un prodotto flessibile

- *Very high load resistance*
- *Relatively low product weight*
- *Significant ventilation of the cables*
- *High number of components (elbows, Ts, etc.) which make it a flexible product.*

- Endurance aux charges très élevée
- Poids du produit relativement bas
- Aération remarquable des câbles
- Grand nombre de composants (coudes, T, etc.) qui en font un produit flexible.

**4** **ASSEMBLAGGIO E TRASPORTO**  
**ASSEMBLY AND SHIPPING**  
**ASSEMBLAGE ET TRANSPORT**

Il prodotto rettilineo è disponibile anche nella versione smontata, ciò permette i seguenti vantaggi:

- minore ingombro nel trasporto
- riduzione costi
- assemblaggio in opera mediante apposito banco Zamet (v. pag. 113).

*The straight product is also available in the unassembled version, with the following advantages:*

- *less volume in shipping*
- *cost reduction*
- *assembly using special Zamet bench (see page 113).*

Le produit rectiligne est également disponible dans la version démontée, ce qui comporte les avantages suivants:

- encombrement réduit dans le transport
- réduction des coûts
- assemblage sur place moyennant le banc spécial Zamet (voir aux page. 113).

## Prescrizione della norma *Norm limitation* Prescription de la norme **EN 61537-1 ed. 2007**

La Zamet Spa informa che, al fine della conformità alla norma EN 61537-1 Ed.2007, le seguenti istruzioni devono essere tenute in conto sia per quanto riguarda la passerella a traversini sia per quanto riguarda i componenti ed accessori, durante l'installazione.

La Serie ZS è stata certificata nelle seguenti versioni con la corrispondente resistenza alla corrosione secondo il par. 6.5.2:

- Acciaio zincato sendzimir (codice 01): classe 3
- Acciaio zincato a caldo (codice 03): classe 6
- Acciaio inossidabile AISI 304 (codice 40): classe 9A

L'SWL dei tratti rettilinei di ogni larghezza in funzione della campata e dei dispositivi di supporto è indicata nelle tabelle corrispondenti. In corrispondenza di ogni componente del sistema (ad eccezione della giunzione T0/S3 212) deve essere posizionato un dispositivo di supporto tra quelli certificati.

La bulloneria utilizzata per l'assemblaggio dei componenti nei quali è previsto l'alloggiamento dei cavi deve essere posizionata in modo tale che la testa tonda sia rivolta verso l'interno della passerella o del componente; tale precauzione è necessaria per garantire la piena conformità alle prescrizioni del par. 9.3.

La coppia di torsione con la quale viti, dadi e bulloni sono serrati deve essere: M6 (3Nm) ed M8 (6Nm).

Classificazione secondo la superficie di base aperta secondo le indicazioni del par. 6.8 e cioè:

- Classificazione "X" per le passerelle e componenti di larghezza 100 mm
- Classificazione "Z" per le passerelle e componenti di larghezza da 200 a 600 mm

La serie ZS è collaudata da IMQ per i Raggi 300 – 600 – 900 ed il logo apposto attesta la conformità del sistema alla norma EN 61537-1:2007.

---

*Zamet Spa informs you that, for compliance with the standard EN 61537-1 Ed. 2007, the following directions must be taken into account during installation as regards both cable ladders and components and accessories. The following versions of the ZS Series have been certified for the corresponding corrosion resistance according to paragraph 6.5.2:*

- *Sendzimir galvanized steel (code 01): Class 3*
- *Hot dip galvanized steel (code 03): Class 6*
- *Stainless steel AISI 304 (code 40): Class 9A*

*The SWL of the straight sections of each width, depending on the span and supporting devices, is shown in the following tables. In correspondence with each component of the system (except the T0/S3 212 joint) a certified supporting device must be fitted.*

*Screws, nuts and bolts used for the assembly of the components housing the cables must be positioned in such a way that the round head is directed towards the inside of the cable tray or component. This is necessary to ensure full compliance with the requirements of paragraph 9.3.*

*The tightening torque of the M6 and M8 screws, nuts and bolts must be: M6 (3Nm) and M8 (6Nm).*

*Classification according to the surface of open base as per the requirements of the paragraph 6.8, i.e.:*

- *Classification "X" for cable trays and components with a width of 100 mm*
- *Classification "Z" for cable trays and components with a width of 200 to 600 mm*

*The ZS series is tested by IMQ for 300, 600, 900 radii and the logo applied certifies the compliance of the system with standard EN 61537-1: 2007.*

---

Zamet S.p.A. communique que, conformément à la norme EN 61537-1 éd. 2007, les instructions suivantes doivent être prises en considération en ce qui concerne le chemin de câbles à échelons et les composants et accessoires, au cours de l'installation. La Série ZS a été certifiée dans les versions suivantes avec la résistance à la corrosion correspondante selon le para 6.5.2:

- Acier galvanisé sendzimir (code 01) : classe 3
- Acier galvanisé à chaud (code 03) : classe 6
- Acier inoxydable AISI 304 (code 40 - 41) : classe 9A

L'SWL des segments rectilignes de chaque largeur en fonction de la travée et des dispositifs de support est indiqué dans les tableaux correspondants.

En correspondance de chaque composant du système (à l'exception de la jonction T0/S3 212) il faut placer un dispositif de support choisi parmi les dispositifs certifiés.

Les boulons employés pour l'assemblage des composants dans lesquels il est prévu de loger les câbles doivent être placés de manière à ce que la tête arrondie soit tournée vers l'intérieur du chemin de câbles ou du composant ; cette précaution est nécessaire pour assurer la pleine conformité aux prescriptions du para 9.3.

Les vis, les écrous et les boulons doivent être serrés au couple de torsion de: M6 (3Nm) et M8 (6Nm).

Classification selon la surface de base ouverte selon les indications du para 6.8, c'est-à-dire :

- Classification "X" pour les chemins de câbles et les composants de 100 mm de large
- Classification "Z" pour les chemins de câbles et les composants de 200 mm à 600 mm de large

La série ZS est testée par IMQ pour les Rayons 300 - 600 - 900 et le logo apposé atteste la conformité du système à la norme EN 61537-1:2007.

# Certificazioni Prodotto

## Product Certifications / Certifications de produit



**IMQ** IMQ S.p.A. - Sede in Italia  
 37040 Montebelluna (TV) - Italia  
 Tel. +39 0422 811111 - Fax +39 0422 811112  
 Email: info@imq.it - Web: www.imq.it

**CA02.05421**  
 06.000000

**Certificato di approvazione**  
*Approval certificate*

**ACCREDIA** IMQ, ente di certificazione accreditato, autorizza la ditta

IMQ n° 0058

**ZANET SPA**  
**VIA LUIGI CIRIACI 13**  
**10143 TORINO TO**  
**IT - Italy**

affuso del marchio / for the brand

per i seguenti prodotti / for the following products

**Sistema passerelle**  
**( Serie 25 )**

**Cable tray/ladder systems**  
**( 25 series )**

Il presente certificato è valido per i prodotti di cui è in possesso del marchio IMQ. Il presente certificato è valido per i prodotti di cui è in possesso del marchio IMQ.

Approvazione: 2013-12-04  
 Approvazione: 2013-01-31  
 Revisione: 2013-09-10

**IMQ** IMQ S.p.A. - Sede in Italia  
 37040 Montebelluna (TV) - Italia  
 Tel. +39 0422 811111 - Fax +39 0422 811112  
 Email: info@imq.it - Web: www.imq.it

**CA02.05421**  
 06.000000

**Attestato - Certificate of approval**  
*Attesto / Approval certificate*

**Prodotto / Product**  
**Sistema passerelle**  
**Cable tray/ladder systems**

**Concessionario / Licence holder** **Marchio / Mark**

**Costruito a / Manufactured at**

**Nome / Specifiche tecniche** **Standardi / Technical specifications**

**Rapporti / Test Reports**

**Caratteristiche tecniche / Technical characteristics**

**Articoli (con dettagli) / Articles (with details)**

**Ulteriori informazioni / Additional information**

**IMQ** IMQ S.p.A. - Sede in Italia  
 37040 Montebelluna (TV) - Italia  
 Tel. +39 0422 811111 - Fax +39 0422 811112  
 Email: info@imq.it - Web: www.imq.it

**CA02.05421**  
 06.000000

**Diritti di concessione / Annual Fees**

**IEC** IEC S.p.A. - Sede in Italia  
 37040 Montebelluna (TV) - Italia  
 Tel. +39 0422 811111 - Fax +39 0422 811112  
 Email: info@imq.it - Web: www.imq.it

**CA02.05421**  
 06.000000

**IEC TEST CERTIFICATE**

**zamet**

**IMQ**

Usa i nostri QR code per saperne di più!  
 To learn more, use our QR code  
 Pour en savoir plus, utilisez nos codes QR





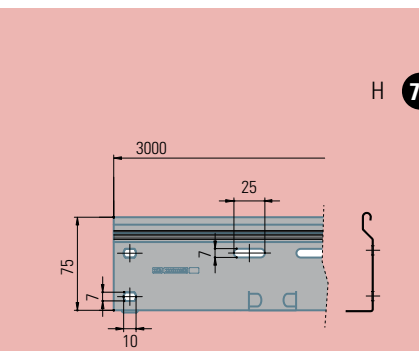
- **01** Zincato Sendzimir / *Sendzimir galvanized* / Galvanisé Sendzimir
- **03** Galvanizzazione a caldo / *Hot dip galvanized* / Galvanisé à chaud
- **40** Acciaio INOX AISI 304 / *Stainless steel AISI 304* / Acier INOX AISI 304
- **41** Acciaio INOX AISI 316L / *Stainless steel AISI 316L* / Acier INOX AISI 316L



### Passerella metallica a traversini ribattuti

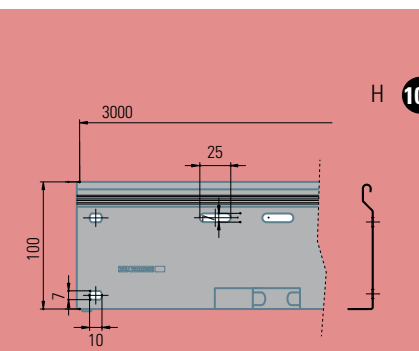
Cable ladder riveted rungs

Echelles à câbles



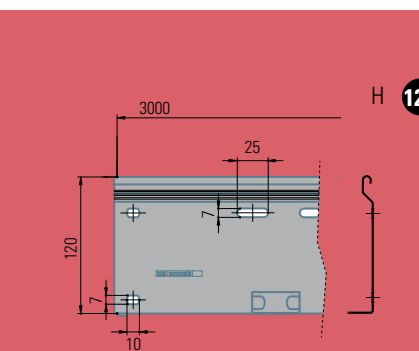
H **75**

Dimensione <i>Dimension</i>	Codice <i>Code</i>		Lunghezza* <i>Length*</i>	Spessore** <i>Thickness**</i>	SWL (N/m) in funzione della campata (S) [m] <i>SWL (N/m) as function of the span (S) [m]</i>						Peso <i>Weight</i>
B			[mm]	[mm]	S≤1,5	1,5-2	2-2,5	2,5-3	3-3,5	3,5-4	[Kg/m]
100	<b>S3 003 0710</b>	<span style="color: #e91e63;">■</span> <span style="color: #8bc34a;">■</span> <span style="color: #9e9e9e;">■</span>	3000	1,50	245	196	147	89	57	21	2,90
200	<b>S3 003 0720</b>	<span style="color: #e91e63;">■</span> <span style="color: #8bc34a;">■</span> <span style="color: #9e9e9e;">■</span>	3000	1,50	490	392	294	179	114	42	3,16
300	<b>S3 003 0730</b>	<span style="color: #e91e63;">■</span> <span style="color: #8bc34a;">■</span> <span style="color: #9e9e9e;">■</span>	3000	1,50	735	588	441	269	171	63	3,50
400	<b>S3 003 0740</b>	<span style="color: #e91e63;">■</span> <span style="color: #8bc34a;">■</span> <span style="color: #9e9e9e;">■</span>	3000	1,50	980	784	588	359	228	84	3,95
500	<b>S3 003 0750</b>	<span style="color: #e91e63;">■</span> <span style="color: #8bc34a;">■</span> <span style="color: #9e9e9e;">■</span>	3000	1,50	1225	980	735	449	286	106	4,20
600	<b>S3 003 0760</b>	<span style="color: #e91e63;">■</span> <span style="color: #8bc34a;">■</span> <span style="color: #9e9e9e;">■</span>	3000	1,50	1470	1176	882	539	343	127	4,52



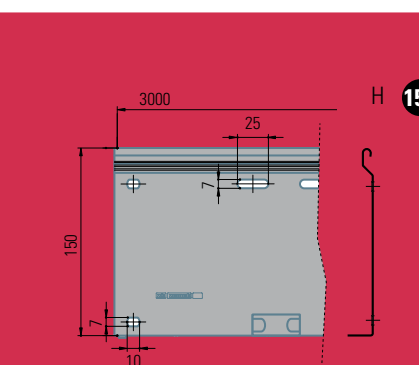
H **100**

Dimensione <i>Dimension</i>	Codice <i>Code</i>		Lunghezza* <i>Length*</i>	Spessore** <i>Thickness**</i>	SWL (N/m) in funzione della campata (S) [m] <i>SWL (N/m) as function of the span (S) [m]</i>						Peso <i>Weight</i>
B			[mm]	[mm]	S≤1,5	1,5-2	2-2,5	2,5-3	3-3,5	3,5-4	[Kg/m]
100	<b>S3 003 1010</b>	<span style="color: #e91e63;">■</span> <span style="color: #8bc34a;">■</span> <span style="color: #9e9e9e;">■</span>	3000	1,50	326	245	179	114	65	32	3,49
200	<b>S3 003 1020</b>	<span style="color: #e91e63;">■</span> <span style="color: #8bc34a;">■</span> <span style="color: #9e9e9e;">■</span>	3000	1,50	653	490	359	228	130	65	3,75
300	<b>S3 003 1030</b>	<span style="color: #e91e63;">■</span> <span style="color: #8bc34a;">■</span> <span style="color: #9e9e9e;">■</span>	3000	1,50	980	735	539	343	196	98	4,09
400	<b>S3 003 1040</b>	<span style="color: #e91e63;">■</span> <span style="color: #8bc34a;">■</span> <span style="color: #9e9e9e;">■</span>	3000	1,50	1307	980	719	457	261	130	4,54
500	<b>S3 003 1050</b>	<span style="color: #e91e63;">■</span> <span style="color: #8bc34a;">■</span> <span style="color: #9e9e9e;">■</span>	3000	1,50	1634	1225	898	572	326	163	4,79
600	<b>S3 003 1060</b>	<span style="color: #e91e63;">■</span> <span style="color: #8bc34a;">■</span> <span style="color: #9e9e9e;">■</span>	3000	1,50	1961	1470	1078	686	392	196	5,11



H **120**

Dimensione <i>Dimension</i>	Codice <i>Code</i>		Lunghezza* <i>Length*</i>	Spessore** <i>Thickness**</i>	SWL (N/m) in funzione della campata (S) [m] <i>SWL (N/m) as function of the span (S) [m]</i>						Peso <i>Weight</i>
B			[mm]	[mm]	S≤1,5	1,5-2	2-2,5	2,5-3	3-3,5	3,5-4	[Kg/m]
100	<b>S3 003 1210</b>	<span style="color: #e91e63;">■</span> <span style="color: #8bc34a;">■</span> <span style="color: #9e9e9e;">■</span>	3000	1,50	367	294	204	138	73	40	3,96
200	<b>S3 003 1220</b>	<span style="color: #e91e63;">■</span> <span style="color: #8bc34a;">■</span> <span style="color: #9e9e9e;">■</span>	3000	1,50	735	588	408	277	147	81	4,22
300	<b>S3 003 1230</b>	<span style="color: #e91e63;">■</span> <span style="color: #8bc34a;">■</span> <span style="color: #9e9e9e;">■</span>	3000	1,50	1103	882	612	416	220	122	4,56
400	<b>S3 003 1240</b>	<span style="color: #e91e63;">■</span> <span style="color: #8bc34a;">■</span> <span style="color: #9e9e9e;">■</span>	3000	1,50	1470	1176	816	555	294	163	5,01
500	<b>S3 003 1250</b>	<span style="color: #e91e63;">■</span> <span style="color: #8bc34a;">■</span> <span style="color: #9e9e9e;">■</span>	3000	1,50	1838	1470	1020	694	367	204	5,26
600	<b>S3 003 1260</b>	<span style="color: #e91e63;">■</span> <span style="color: #8bc34a;">■</span> <span style="color: #9e9e9e;">■</span>	3000	1,50	2206	1765	1225	833	441	245	5,58



H **150**

Dimensione <i>Dimension</i>	Codice <i>Code</i>		Lunghezza* <i>Length*</i>	Spessore** <i>Thickness**</i>	SWL (N/m) in funzione della campata (S) [m] <i>SWL (N/m) as function of the span (S) [m]</i>						Peso <i>Weight</i>
B			[mm]	[mm]	S≤1,5	1,5-2	2-2,5	2,5-3	3-3,5	3,5-4	[Kg/m]
100	<b>S3 003 1510</b>	<span style="color: #e91e63;">■</span> <span style="color: #8bc34a;">■</span> <span style="color: #9e9e9e;">■</span>	3000	1,50	408	326	228	163	81	49	4,67
200	<b>S3 003 1520</b>	<span style="color: #e91e63;">■</span> <span style="color: #8bc34a;">■</span> <span style="color: #9e9e9e;">■</span>	3000	1,50	817	653	457	326	163	98	4,93
300	<b>S3 003 1530</b>	<span style="color: #e91e63;">■</span> <span style="color: #8bc34a;">■</span> <span style="color: #9e9e9e;">■</span>	3000	1,50	1225	980	686	490	245	147	5,27
400	<b>S3 003 1540</b>	<span style="color: #e91e63;">■</span> <span style="color: #8bc34a;">■</span> <span style="color: #9e9e9e;">■</span>	3000	1,50	1634	1307	915	653	326	196	5,71
500	<b>S3 003 1550</b>	<span style="color: #e91e63;">■</span> <span style="color: #8bc34a;">■</span> <span style="color: #9e9e9e;">■</span>	3000	1,50	2043	1634	1144	817	408	245	5,97
600	<b>S3 003 1560</b>	<span style="color: #e91e63;">■</span> <span style="color: #8bc34a;">■</span> <span style="color: #9e9e9e;">■</span>	3000	1,50	2451	1961	1372	980	490	294	6,28



# Diagrammi di carico

## Load diagrams

### Diagrammes de charge

- B**
- = 600
  - = 500
  - = 400
  - = 300
  - = 200
  - = 100

#### EN 61537

**10.4 - Prova per il SWL (safe working load) di tratti di passerelle porta cavi a fondo continuo e a traversini, montati sul piano orizzontale e con percorso orizzontale su un'installazione a campata singola.**

La flessione effettiva di metà campata al SWL non deve superare 1/100 della campata.

La flessione trasversale al SWL non deve superare 1/20 della larghezza dei campioni.

#### EN 61537

**10.4 - Test for SWL (safe working load) of cable tray lengths and cable ladder lengths mounted in the horizontal plane running horizontally on a single span installation.**

The practical mid-span deflection at the SWL shall not exceed 1/100th of the span.

The transverse deflection at the SWL shall not exceed 1/20th of the width of the samples.

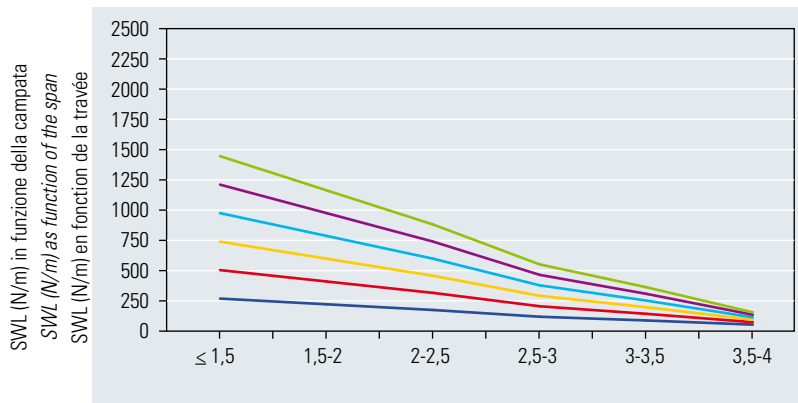
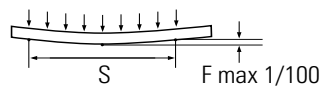
#### EN 61537

**10.4 - Essai pour le SWL (safe working load) de segments de chemins de câbles à fond continu et à échelons montés sur le plan horizontal et suivant un parcours horizontal sur une installation à travée simple.**

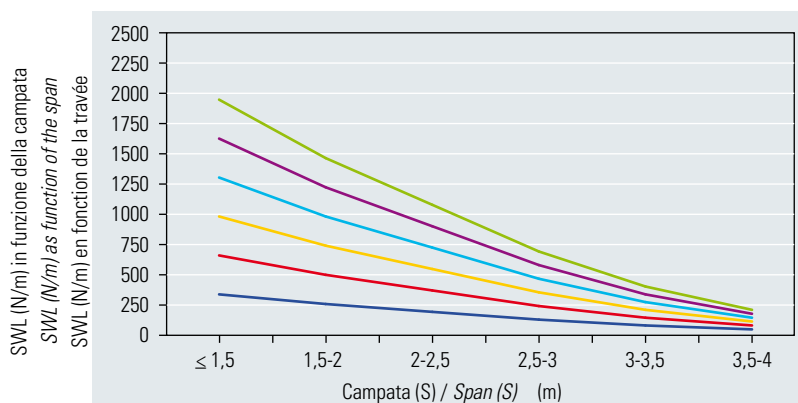
La flexion effective de la moitié de la travée au SWL ne doit pas dépasser 1/100 de la travée.

La flexion transversale au SWL ne doit pas dépasser 1/20 de la largeur des échantillons.

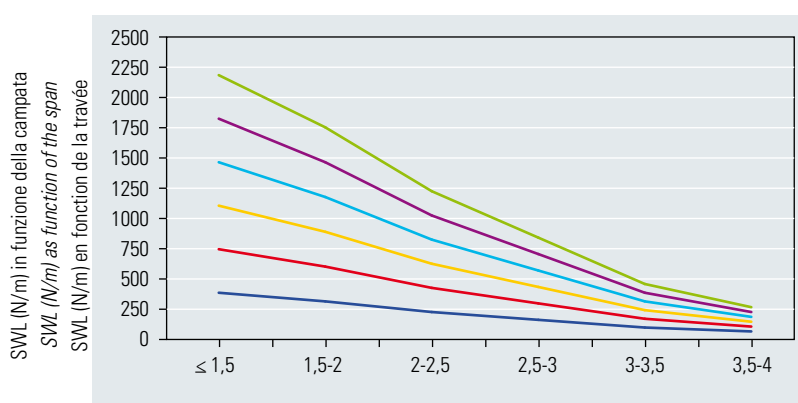
**Carico uniforme**  
Uniform load / Charge uniforme



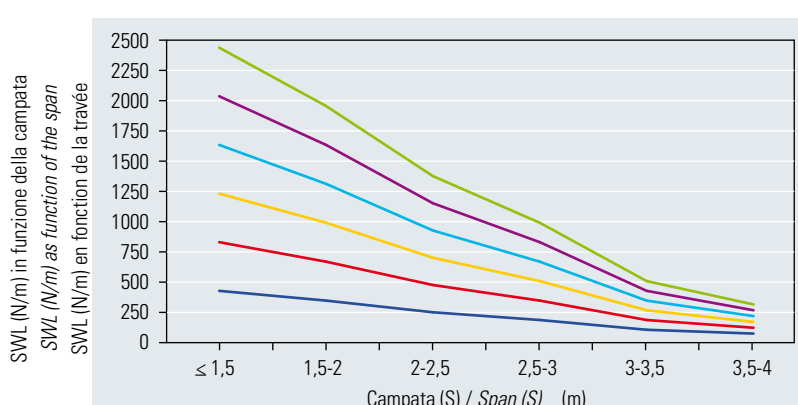
75 H



100 H



120 H



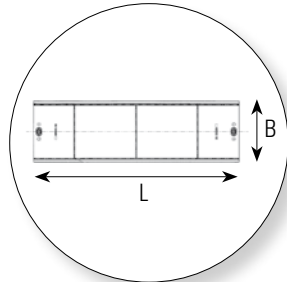
150 H



- **01** Zincato Sendzimir / *Sendzimir galvanized* / Galvanisé Sendzimir
- **03** Galvanizzazione a caldo / *Hot dip galvanized* / Galvanisé à chaud
- **40** Acciaio INOX AISI 304 / *Stainless steel AISI 304* / Acier INOX AISI 304
- **41** Inox AISI 316L / *Stainless steel AISI 316L* / Acier INOX AISI 316L

### Coperchio piano

Flat Cover  
Couvercle plat



Dimensione <i>Dimension</i>	Codice <i>Code</i>		L	Spessore* <i>Thickness*</i>	Peso <i>Weight</i>
B			[mm]	[mm]	[Kg/m]
100	<b>TO 023 0010</b>	<span style="color: #e91e63;">■</span> <span style="color: #8bc34a;">■</span> <span style="color: #757575;">■</span>	3000	0,60	0,60
200	<b>TO 023 0020</b>	<span style="color: #e91e63;">■</span> <span style="color: #8bc34a;">■</span> <span style="color: #757575;">■</span>	3000	0,60	1,07
300	<b>TO 023 0030</b>	<span style="color: #e91e63;">■</span> <span style="color: #8bc34a;">■</span> <span style="color: #757575;">■</span>	3000	0,60	1,54
400	<b>TO 023 0040</b>	<span style="color: #e91e63;">■</span> <span style="color: #8bc34a;">■</span> <span style="color: #757575;">■</span>	3000	0,60	2,01
500	<b>TO 023 0050</b>	<span style="color: #e91e63;">■</span> <span style="color: #8bc34a;">■</span> <span style="color: #757575;">■</span>	3000	0,80	3,31
600	<b>TO 023 0060</b>	<span style="color: #e91e63;">■</span> <span style="color: #8bc34a;">■</span> <span style="color: #757575;">■</span>	3000	0,80	3,94

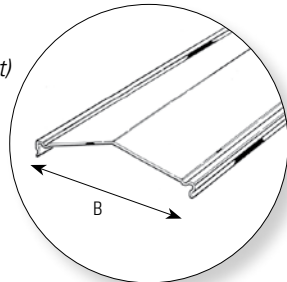
Nervatura sul coperchio: dalla B 300

*Rib on the cover: from B 300 and up*

Nervure sur le couvercle : à partir de B 300

### Coperchio spiovente (solo per rettilineo)

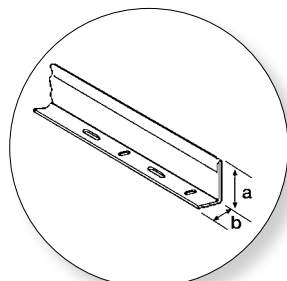
Sloping cover (only for straight product)  
Couvercle pentu  
(seulement pour rectiligne)



Dimensione <i>Dimension</i>	Codice <i>Code</i>		L	Spessore* <i>Thickness*</i>	Peso <i>Weight</i>
B			[mm]	[mm]	[Kg/m]
100	<b>S3 023 0010</b>	<span style="color: #e91e63;">■</span> <span style="color: #8bc34a;">■</span> <span style="color: #757575;">■</span>	3000	0,60	0,60
200	<b>S3 023 0020</b>	<span style="color: #e91e63;">■</span> <span style="color: #8bc34a;">■</span> <span style="color: #757575;">■</span>	3000	0,60	1,09
300	<b>S3 023 0030</b>	<span style="color: #e91e63;">■</span> <span style="color: #8bc34a;">■</span> <span style="color: #757575;">■</span>	3000	0,60	1,58
400	<b>S3 023 0040</b>	<span style="color: #e91e63;">■</span> <span style="color: #8bc34a;">■</span> <span style="color: #757575;">■</span>	3000	0,60	2,07
500	<b>S3 023 0050</b>	<span style="color: #e91e63;">■</span> <span style="color: #8bc34a;">■</span> <span style="color: #757575;">■</span>	3000	0,80	3,41
600	<b>S3 023 0060</b>	<span style="color: #e91e63;">■</span> <span style="color: #8bc34a;">■</span> <span style="color: #757575;">■</span>	3000	0,80	4,06

### Separatore ribordato in testa

Separator with edges at the top  
Séparateur à bord plié en tête



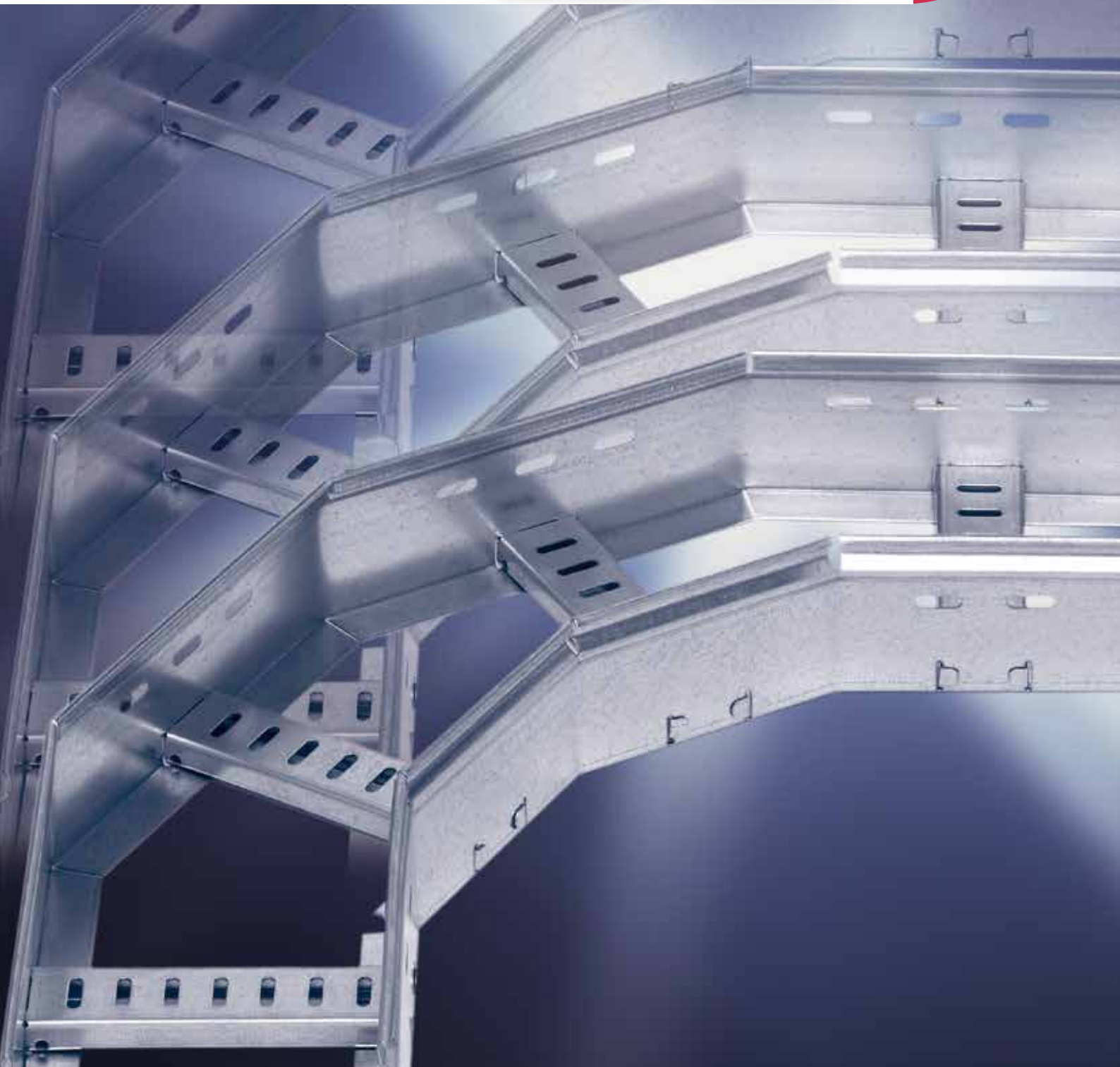
Dimensione* <i>Dimension*</i>	Codice <i>Code</i>		Spessore* <i>Thickness*</i>		Peso <i>Weight</i>	
H			a	b	[Kg/m]	
50 ▶ 75	<b>TO 034 0005</b>	<span style="color: #e91e63;">■</span> <span style="color: #8bc34a;">■</span> <span style="color: #757575;">■</span>	45	25	0,80	0,45
75 ▶ 100	<b>TO 034 0007</b>	<span style="color: #e91e63;">■</span> <span style="color: #8bc34a;">■</span> <span style="color: #757575;">■</span>	70	25	0,80	0,60
100 ▶ 120	<b>TO 034 0010</b>	<span style="color: #e91e63;">■</span> <span style="color: #8bc34a;">■</span> <span style="color: #757575;">■</span>	95	25	0,80	0,76
125 ▶ 150	<b>TO 034 0015</b>	<span style="color: #e91e63;">■</span> <span style="color: #8bc34a;">■</span> <span style="color: #757575;">■</span>	125	25	0,80	0,91

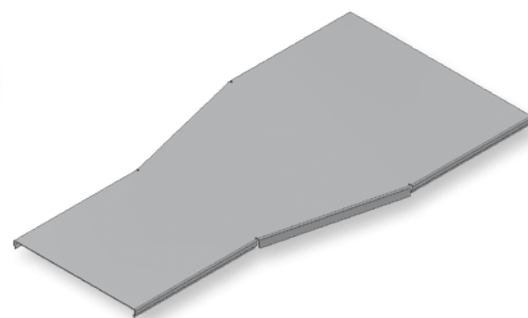
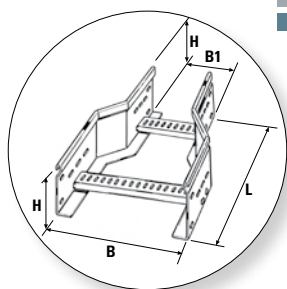
Traversina utilizzata  
*Rung used*  
Échelon employé

\* Dimensioni e spessori sono da intendersi nominali  
*The dimensions and the thicknesses are nominal*  
Les dimensions et les épaisseurs sont nominales

# ZS

*componenti / components*  
composants





- 01** Zincato Sendzimir / *Sendzimir galvanized* / Galvanisé Sendzimir
- 03** Zincato a caldo per immersione / *Hot dip galvanized* / Galvanisé à chaud par immersion
- 40** Inox AISI 304 / *Stainless steel AISI 304* / Acier INOX AISI 304
- 41** Inox AISI 316L / *Stainless steel AISI 316L* / Acier INOX AISI 316L

**Riduzione centrale**  
*Central reducer*  
Réduction centrale

Riduzione da <i>Reduction from</i>	Codice <i>Code</i>		Spessore <i>Thickness</i>	Peso <i>Weight</i>
B ÷ B <sub>1</sub>			L [mm]	[Kg]
200 ÷ 100	<b>S3 071 0721</b>		600	1,50 1,86
300 ÷ 200	<b>S3 071 0732</b>		600	1,50 2,04
400 ÷ 300	<b>S3 071 0743</b>		600	1,50 2,28
500 ÷ 400	<b>S3 071 0754</b>		600	1,50 2,49
600 ÷ 500	<b>S3 071 0765</b>		600	1,50 2,66

Riduzione da <i>Reduction from</i>	Codice <i>Code</i>		Spessore <i>Thickness</i>	Peso <i>Weight</i>
B ÷ B <sub>1</sub>			L [mm]	[Kg]
200 ÷ 100	<b>S3 071 1021</b>		600	1,50 2,22
300 ÷ 200	<b>S3 071 1032</b>		600	1,50 2,40
400 ÷ 300	<b>S3 071 1043</b>		600	1,50 2,63
500 ÷ 400	<b>S3 071 1054</b>		600	1,50 2,84
600 ÷ 500	<b>S3 071 1065</b>		600	1,50 3,01

Riduzione da <i>Reduction from</i>	Codice <i>Code</i>		Spessore <i>Thickness</i>	Peso <i>Weight</i>
B ÷ B <sub>1</sub>			L [mm]	[Kg]
200 ÷ 100	<b>S3 071 1221</b>		600	1,50 2,50
300 ÷ 200	<b>S3 071 1232</b>		600	1,50 2,68
400 ÷ 300	<b>S3 071 1243</b>		600	1,50 2,92
500 ÷ 400	<b>S3 071 1254</b>		600	1,50 3,13
600 ÷ 500	<b>S3 071 1265</b>		600	1,50 3,30

Riduzione da <i>Reduction from</i>	Codice <i>Code</i>		Spessore <i>Thickness</i>	Peso <i>Weight</i>
B ÷ B <sub>1</sub>			L [mm]	[Kg]
200 ÷ 100	<b>S3 071 1521</b>		600	1,50 2,93
300 ÷ 200	<b>S3 071 1532</b>		600	1,50 3,11
400 ÷ 300	<b>S3 071 1543</b>		600	1,50 3,35
500 ÷ 400	<b>S3 071 1554</b>		600	1,50 3,56
600 ÷ 500	<b>S3 071 1565</b>		600	1,50 3,73

**Coperchio**  
*Cover*  
Couvercle

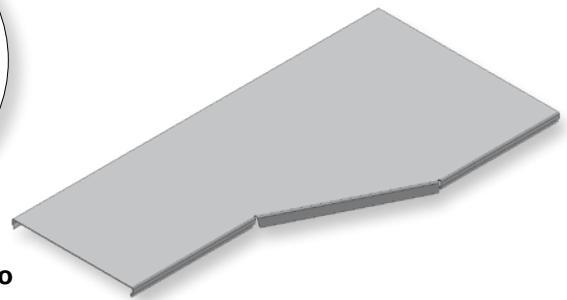
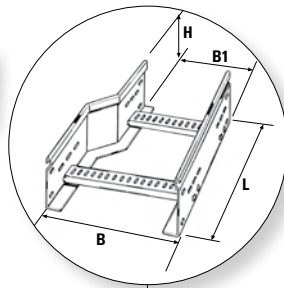
Riduzione da <i>Reduction from</i>	Codice <i>Code</i>		Spessore <i>Thickness</i>	Peso <i>Weight</i>
B ÷ B <sub>1</sub>			[mm]	[Kg]
200 ÷ 100	<b>S3 072 2010</b>		1,00	0,81
300 ÷ 200	<b>S3 072 3020</b>		1,00	1,29
400 ÷ 300	<b>S3 072 4030</b>		1,00	1,76
500 ÷ 400	<b>S3 072 5040</b>		1,00	2,23
600 ÷ 500	<b>S3 072 6050</b>		1,00	2,70

Riduzione da <i>Reduction from</i>	Codice <i>Code</i>		Spessore <i>Thickness</i>	Peso <i>Weight</i>
B ÷ B <sub>1</sub>			[mm]	[Kg]
200 ÷ 100	<b>S3 072 2010</b>		1,00	0,81
300 ÷ 200	<b>S3 072 3020</b>		1,00	1,29
400 ÷ 300	<b>S3 072 4030</b>		1,00	1,76
500 ÷ 400	<b>S3 072 5040</b>		1,00	2,23
600 ÷ 500	<b>S3 072 6050</b>		1,00	2,70

Riduzione da <i>Reduction from</i>	Codice <i>Code</i>		Spessore <i>Thickness</i>	Peso <i>Weight</i>
B ÷ B <sub>1</sub>			[mm]	[Kg]
200 ÷ 100	<b>S3 072 2010</b>		1,00	0,81
300 ÷ 200	<b>S3 072 3020</b>		1,00	1,29
400 ÷ 300	<b>S3 072 4030</b>		1,00	1,76
500 ÷ 400	<b>S3 072 5040</b>		1,00	2,23
600 ÷ 500	<b>S3 072 6050</b>		1,00	2,70

Riduzione da <i>Reduction from</i>	Codice <i>Code</i>		Spessore <i>Thickness</i>	Peso <i>Weight</i>
B ÷ B <sub>1</sub>			[mm]	[Kg]
200 ÷ 100	<b>S3 072 2010</b>		1,00	0,81
300 ÷ 200	<b>S3 072 3020</b>		1,00	1,29
400 ÷ 300	<b>S3 072 4030</b>		1,00	1,76
500 ÷ 400	<b>S3 072 5040</b>		1,00	2,23
600 ÷ 500	<b>S3 072 6050</b>		1,00	2,70





### Riduzione destra

Right reducer  
Réduction droite

Riduzione da Reduction from	Codice Code		Spessore Thickness	Peso Weight
B ÷ B <sub>1</sub>			L [mm]	[Kg]
200 ÷ 100	<b>S3 073 0721</b>	01 03 40	600	1,50
300 ÷ 200	<b>S3 073 0732</b>	01 03 40	600	1,50
400 ÷ 300	<b>S3 073 0743</b>	01 03 40	600	1,50
500 ÷ 400	<b>S3 073 0754</b>	01 03 40	600	1,50
600 ÷ 500	<b>S3 073 0765</b>	01 03 40	600	1,50

Riduzione da Reduction from	Codice Code		Spessore Thickness	Peso Weight
B ÷ B <sub>1</sub>			L [mm]	[Kg]
200 ÷ 100	<b>S3 073 1021</b>	01 03 40	600	1,50
300 ÷ 200	<b>S3 073 1032</b>	01 03 40	600	1,50
400 ÷ 300	<b>S3 073 1043</b>	01 03 40	600	1,50
500 ÷ 400	<b>S3 073 1054</b>	01 03 40	600	1,50
600 ÷ 500	<b>S3 073 1065</b>	01 03 40	600	1,50

Riduzione da Reduction from	Codice Code		Spessore Thickness	Peso Weight
B ÷ B <sub>1</sub>			L [mm]	[Kg]
200 ÷ 100	<b>S3 073 1221</b>	01 03 40	600	1,50
300 ÷ 200	<b>S3 073 1232</b>	01 03 40	600	1,50
400 ÷ 300	<b>S3 073 1243</b>	01 03 40	600	1,50
500 ÷ 400	<b>S3 073 1254</b>	01 03 40	600	1,50
600 ÷ 500	<b>S3 073 1265</b>	01 03 40	600	1,50

Riduzione da Reduction from	Codice Code		Spessore Thickness	Peso Weight
B ÷ B <sub>1</sub>			L [mm]	[Kg]
200 ÷ 100	<b>S3 073 1521</b>	01 03 40	600	1,50
300 ÷ 200	<b>S3 073 1532</b>	01 03 40	600	1,50
400 ÷ 300	<b>S3 073 1543</b>	01 03 40	600	1,50
500 ÷ 400	<b>S3 073 1554</b>	01 03 40	600	1,50
600 ÷ 500	<b>S3 073 1565</b>	01 03 40	600	1,50

### Coperchio

Cover  
Couvercle

Riduzione da Reduction from	Codice Code		Spessore Thickness	Peso Weight
B ÷ B <sub>1</sub>			[mm]	[Kg]
200 ÷ 100	<b>S3 074 2010</b>	01 03 40	1,00	0,81
300 ÷ 200	<b>S3 074 3020</b>	01 03 40	1,00	1,28
400 ÷ 300	<b>S3 074 4030</b>	01 03 40	1,00	1,76
500 ÷ 400	<b>S3 074 5040</b>	01 03 40	1,00	2,23
600 ÷ 500	<b>S3 074 6050</b>	01 03 40	1,00	2,70

Riduzione da Reduction from	Codice Code		Spessore Thickness	Peso Weight
B ÷ B <sub>1</sub>			[mm]	[Kg]
200 ÷ 100	<b>S3 074 2010</b>	01 03 40	1,00	0,81
300 ÷ 200	<b>S3 074 3020</b>	01 03 40	1,00	1,28
400 ÷ 300	<b>S3 074 4030</b>	01 03 40	1,00	1,76
500 ÷ 400	<b>S3 074 5040</b>	01 03 40	1,00	2,23
600 ÷ 500	<b>S3 074 6050</b>	01 03 40	1,00	2,70

Riduzione da Reduction from	Codice Code		Spessore Thickness	Peso Weight
B ÷ B <sub>1</sub>			[mm]	[Kg]
200 ÷ 100	<b>S3 074 2010</b>	01 03 40	1,00	0,81
300 ÷ 200	<b>S3 074 3020</b>	01 03 40	1,00	1,28
400 ÷ 300	<b>S3 074 4030</b>	01 03 40	1,00	1,76
500 ÷ 400	<b>S3 074 5040</b>	01 03 40	1,00	2,23
600 ÷ 500	<b>S3 074 6050</b>	01 03 40	1,00	2,70

Riduzione da Reduction from	Codice Code		Spessore Thickness	Peso Weight
B ÷ B <sub>1</sub>			[mm]	[Kg]
200 ÷ 100	<b>S3 074 2010</b>	01 03 40	1,00	0,81
300 ÷ 200	<b>S3 074 3020</b>	01 03 40	1,00	1,28
400 ÷ 300	<b>S3 074 4030</b>	01 03 40	1,00	1,76
500 ÷ 400	<b>S3 074 5040</b>	01 03 40	1,00	2,23
600 ÷ 500	<b>S3 074 6050</b>	01 03 40	1,00	2,70

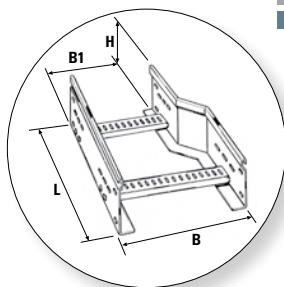
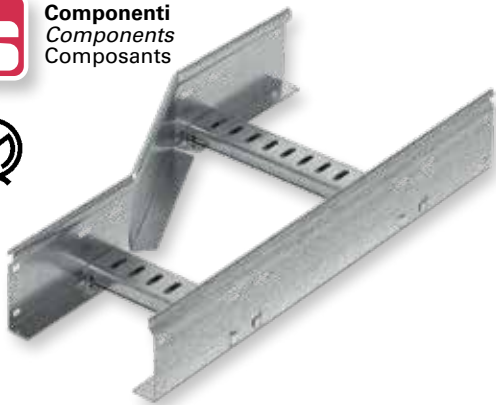
In corrispondenza di ogni componente del sistema, dovrà essere applicato un dispositivo di supporto / With each system's component, a supporting device will have to be applied  
En correspondance de chaque composant du système il faudra appliquer un dispositif de support

75 H

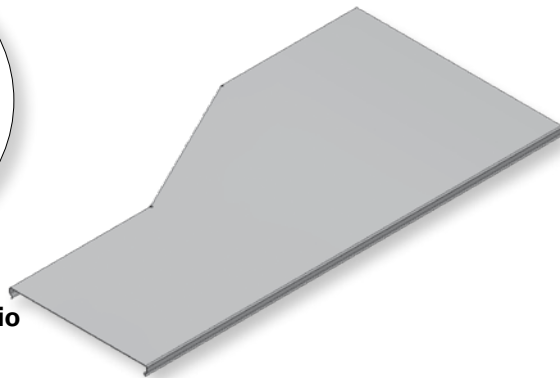
100 H

120 H

150 H



- **01** Zincato Sendzimir / *Sendzimir galvanized* / Galvanisé Sendzimir
- **03** Zincato a caldo per immersione / *Hot dip galvanized* / Galvanisé à chaud par immersion
- **40** Inox AISI 304 / *Stainless steel AISI 304* / Acier INOX AISI 304
- **41** Inox AISI 316L / *Stainless steel AISI 316L* / Acier INOX AISI 316L



### Riduzione sinistra

*Left reducer*

Réduction gauche

Riduzione da <i>Reduction from</i>	Codice <i>Code</i>		Spessore <i>Thickness</i>	Peso <i>Weight</i>
B ÷ B <sub>1</sub>			L [mm]	[Kg]
200 ÷ 100	<b>S3 075 0721</b>	<span style="color: #e91e63;">■</span> <span style="color: #8bc34a;">■</span> <span style="color: #9e9e9e;">■</span>	600	1,87
300 ÷ 200	<b>S3 075 0732</b>	<span style="color: #e91e63;">■</span> <span style="color: #8bc34a;">■</span> <span style="color: #9e9e9e;">■</span>	600	2,05
400 ÷ 300	<b>S3 075 0743</b>	<span style="color: #e91e63;">■</span> <span style="color: #8bc34a;">■</span> <span style="color: #9e9e9e;">■</span>	600	2,29
500 ÷ 400	<b>S3 075 0754</b>	<span style="color: #e91e63;">■</span> <span style="color: #8bc34a;">■</span> <span style="color: #9e9e9e;">■</span>	600	2,50
600 ÷ 500	<b>S3 075 0765</b>	<span style="color: #e91e63;">■</span> <span style="color: #8bc34a;">■</span> <span style="color: #9e9e9e;">■</span>	600	2,67

Riduzione da <i>Reduction from</i>	Codice <i>Code</i>		Spessore <i>Thickness</i>	Peso <i>Weight</i>
B ÷ B <sub>1</sub>			L [mm]	[Kg]
200 ÷ 100	<b>S3 075 1021</b>	<span style="color: #e91e63;">■</span> <span style="color: #8bc34a;">■</span> <span style="color: #9e9e9e;">■</span>	600	2,23
300 ÷ 200	<b>S3 075 1032</b>	<span style="color: #e91e63;">■</span> <span style="color: #8bc34a;">■</span> <span style="color: #9e9e9e;">■</span>	600	2,41
400 ÷ 300	<b>S3 075 1043</b>	<span style="color: #e91e63;">■</span> <span style="color: #8bc34a;">■</span> <span style="color: #9e9e9e;">■</span>	600	2,65
500 ÷ 400	<b>S3 075 1054</b>	<span style="color: #e91e63;">■</span> <span style="color: #8bc34a;">■</span> <span style="color: #9e9e9e;">■</span>	600	2,86
600 ÷ 500	<b>S3 075 1065</b>	<span style="color: #e91e63;">■</span> <span style="color: #8bc34a;">■</span> <span style="color: #9e9e9e;">■</span>	600	3,03

Riduzione da <i>Reduction from</i>	Codice <i>Code</i>		Spessore <i>Thickness</i>	Peso <i>Weight</i>
B ÷ B <sub>1</sub>			L [mm]	[Kg]
200 ÷ 100	<b>S3 075 1221</b>	<span style="color: #e91e63;">■</span> <span style="color: #8bc34a;">■</span> <span style="color: #9e9e9e;">■</span>	600	2,52
300 ÷ 200	<b>S3 075 1232</b>	<span style="color: #e91e63;">■</span> <span style="color: #8bc34a;">■</span> <span style="color: #9e9e9e;">■</span>	600	2,70
400 ÷ 300	<b>S3 075 1243</b>	<span style="color: #e91e63;">■</span> <span style="color: #8bc34a;">■</span> <span style="color: #9e9e9e;">■</span>	600	2,94
500 ÷ 400	<b>S3 075 1254</b>	<span style="color: #e91e63;">■</span> <span style="color: #8bc34a;">■</span> <span style="color: #9e9e9e;">■</span>	600	3,15
600 ÷ 500	<b>S3 075 1265</b>	<span style="color: #e91e63;">■</span> <span style="color: #8bc34a;">■</span> <span style="color: #9e9e9e;">■</span>	600	3,32

Riduzione da <i>Reduction from</i>	Codice <i>Code</i>		Spessore <i>Thickness</i>	Peso <i>Weight</i>
B ÷ B <sub>1</sub>			L [mm]	[Kg]
200 ÷ 100	<b>S3 075 1521</b>	<span style="color: #e91e63;">■</span> <span style="color: #8bc34a;">■</span> <span style="color: #9e9e9e;">■</span>	600	2,95
300 ÷ 200	<b>S3 075 1532</b>	<span style="color: #e91e63;">■</span> <span style="color: #8bc34a;">■</span> <span style="color: #9e9e9e;">■</span>	600	3,13
400 ÷ 300	<b>S3 075 1543</b>	<span style="color: #e91e63;">■</span> <span style="color: #8bc34a;">■</span> <span style="color: #9e9e9e;">■</span>	600	3,37
500 ÷ 400	<b>S3 075 1554</b>	<span style="color: #e91e63;">■</span> <span style="color: #8bc34a;">■</span> <span style="color: #9e9e9e;">■</span>	600	3,58
600 ÷ 500	<b>S3 075 1565</b>	<span style="color: #e91e63;">■</span> <span style="color: #8bc34a;">■</span> <span style="color: #9e9e9e;">■</span>	600	3,75

### Coperchio

*Cover*

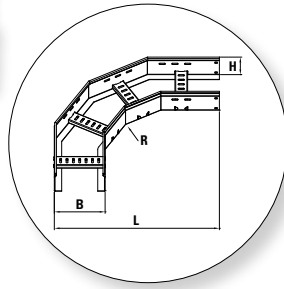
Couvercle

Riduzione da <i>Reduction from</i>	Codice <i>Code</i>		Spessore <i>Thickness</i>	Peso <i>Weight</i>
B ÷ B <sub>1</sub>			[mm]	[Kg]
200 ÷ 100	<b>S3 076 2010</b>	<span style="color: #e91e63;">■</span> <span style="color: #8bc34a;">■</span> <span style="color: #9e9e9e;">■</span>	1,00	0,81
300 ÷ 200	<b>S3 076 3020</b>	<span style="color: #e91e63;">■</span> <span style="color: #8bc34a;">■</span> <span style="color: #9e9e9e;">■</span>	1,00	1,28
400 ÷ 300	<b>S3 076 4030</b>	<span style="color: #e91e63;">■</span> <span style="color: #8bc34a;">■</span> <span style="color: #9e9e9e;">■</span>	1,00	1,76
500 ÷ 400	<b>S3 076 5040</b>	<span style="color: #e91e63;">■</span> <span style="color: #8bc34a;">■</span> <span style="color: #9e9e9e;">■</span>	1,00	2,23
600 ÷ 500	<b>S3 076 6050</b>	<span style="color: #e91e63;">■</span> <span style="color: #8bc34a;">■</span> <span style="color: #9e9e9e;">■</span>	1,00	2,70

Riduzione da <i>Reduction from</i>	Codice <i>Code</i>		Spessore <i>Thickness</i>	Peso <i>Weight</i>
B ÷ B <sub>1</sub>			[mm]	[Kg]
200 ÷ 100	<b>S3 076 2010</b>	<span style="color: #e91e63;">■</span> <span style="color: #8bc34a;">■</span> <span style="color: #9e9e9e;">■</span>	1,00	0,81
300 ÷ 200	<b>S3 076 3020</b>	<span style="color: #e91e63;">■</span> <span style="color: #8bc34a;">■</span> <span style="color: #9e9e9e;">■</span>	1,00	1,28
400 ÷ 300	<b>S3 076 4030</b>	<span style="color: #e91e63;">■</span> <span style="color: #8bc34a;">■</span> <span style="color: #9e9e9e;">■</span>	1,00	1,76
500 ÷ 400	<b>S3 076 5040</b>	<span style="color: #e91e63;">■</span> <span style="color: #8bc34a;">■</span> <span style="color: #9e9e9e;">■</span>	1,00	2,23
600 ÷ 500	<b>S3 076 6050</b>	<span style="color: #e91e63;">■</span> <span style="color: #8bc34a;">■</span> <span style="color: #9e9e9e;">■</span>	1,00	2,70

Riduzione da <i>Reduction from</i>	Codice <i>Code</i>		Spessore <i>Thickness</i>	Peso <i>Weight</i>
B ÷ B <sub>1</sub>			[mm]	[Kg]
200 ÷ 100	<b>S3 076 2010</b>	<span style="color: #e91e63;">■</span> <span style="color: #8bc34a;">■</span> <span style="color: #9e9e9e;">■</span>	1,00	0,81
300 ÷ 200	<b>S3 076 3020</b>	<span style="color: #e91e63;">■</span> <span style="color: #8bc34a;">■</span> <span style="color: #9e9e9e;">■</span>	1,00	1,28
400 ÷ 300	<b>S3 076 4030</b>	<span style="color: #e91e63;">■</span> <span style="color: #8bc34a;">■</span> <span style="color: #9e9e9e;">■</span>	1,00	1,76
500 ÷ 400	<b>S3 076 5040</b>	<span style="color: #e91e63;">■</span> <span style="color: #8bc34a;">■</span> <span style="color: #9e9e9e;">■</span>	1,00	2,23
600 ÷ 500	<b>S3 076 6050</b>	<span style="color: #e91e63;">■</span> <span style="color: #8bc34a;">■</span> <span style="color: #9e9e9e;">■</span>	1,00	2,70

Riduzione da <i>Reduction from</i>	Codice <i>Code</i>		Spessore <i>Thickness</i>	Peso <i>Weight</i>
B ÷ B <sub>1</sub>			[mm]	[Kg]
200 ÷ 100	<b>S3 076 2010</b>	<span style="color: #e91e63;">■</span> <span style="color: #8bc34a;">■</span> <span style="color: #9e9e9e;">■</span>	1,00	0,81
300 ÷ 200	<b>S3 076 3020</b>	<span style="color: #e91e63;">■</span> <span style="color: #8bc34a;">■</span> <span style="color: #9e9e9e;">■</span>	1,00	1,28
400 ÷ 300	<b>S3 076 4030</b>	<span style="color: #e91e63;">■</span> <span style="color: #8bc34a;">■</span> <span style="color: #9e9e9e;">■</span>	1,00	1,76
500 ÷ 400	<b>S3 076 5040</b>	<span style="color: #e91e63;">■</span> <span style="color: #8bc34a;">■</span> <span style="color: #9e9e9e;">■</span>	1,00	2,23
600 ÷ 500	<b>S3 076 6050</b>	<span style="color: #e91e63;">■</span> <span style="color: #8bc34a;">■</span> <span style="color: #9e9e9e;">■</span>	1,00	2,70

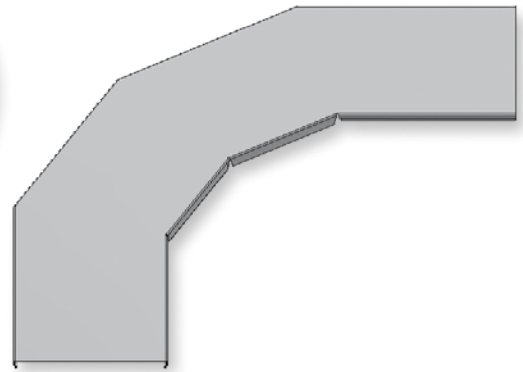


R Altri raggi a richiesta  
Other radii upon request  
Autres rayons sur demande



**Curva piana a 90°**  
90° flat elbow  
Coude à plat 90°

**Coperchio**  
Cover  
Couvercle



Dimensione Dimension	Codice Code		Spessore Thickness	Peso Weight
B			R L [mm]	[Kg]
100	<b>S3 083 0710</b>	<b>01 03 40</b>	300 550	1,50 2,64
200	<b>S3 083 0720</b>	<b>01 03 40</b>	300 650	1,50 3,16
300	<b>S3 083 0730</b>	<b>01 03 40</b>	300 750	1,50 3,79
400	<b>S3 083 0740</b>	<b>01 03 40</b>	300 850	1,50 4,53
500	<b>S3 083 0750</b>	<b>01 03 40</b>	300 950	1,50 5,05
600	<b>S3 083 0760</b>	<b>01 03 40</b>	300 1050	1,50 5,64

Dimensione Dimension	Codice Code		Spessore Thickness	Peso Weight
B			[mm]	[Kg]
100	<b>S3 084 0010</b>	<b>01 03 40</b>	1,00	0,88
200	<b>S3 084 0020</b>	<b>01 03 40</b>	1,00	1,66
300	<b>S3 084 0030</b>	<b>01 03 40</b>	1,00	2,60
400	<b>S3 084 0040</b>	<b>01 03 40</b>	1,00	3,67
500	<b>S3 084 0050</b>	<b>01 03 40</b>	1,00	4,87
600	<b>S3 084 0060</b>	<b>01 03 40</b>	1,00	6,19

Dimensione Dimension	Codice Code		Spessore Thickness	Peso Weight
B			R L [mm]	[Kg]
100	<b>S3 083 1010</b>	<b>01 03 40</b>	300 550	1,50 3,15
200	<b>S3 083 1020</b>	<b>01 03 40</b>	300 650	1,50 3,72
300	<b>S3 083 1030</b>	<b>01 03 40</b>	300 750	1,50 4,39
400	<b>S3 083 1040</b>	<b>01 03 40</b>	300 850	1,50 5,18
500	<b>S3 083 1050</b>	<b>01 03 40</b>	300 950	1,50 5,75
600	<b>S3 083 1060</b>	<b>01 03 40</b>	300 1050	1,50 6,38

Dimensione Dimension	Codice Code		Spessore Thickness	Peso Weight
B			[mm]	[Kg]
100	<b>S3 084 0010</b>	<b>01 03 40</b>	1,00	0,88
200	<b>S3 084 0020</b>	<b>01 03 40</b>	1,00	1,66
300	<b>S3 084 0030</b>	<b>01 03 40</b>	1,00	2,60
400	<b>S3 084 0040</b>	<b>01 03 40</b>	1,00	3,67
500	<b>S3 084 0050</b>	<b>01 03 40</b>	1,00	4,87
600	<b>S3 084 0060</b>	<b>01 03 40</b>	1,00	6,19

Dimensione Dimension	Codice Code		Spessore Thickness	Peso Weight
B			R L [mm]	[Kg]
100	<b>S3 083 1210</b>	<b>01 03 40</b>	300 550	1,50 3,55
200	<b>S3 083 1220</b>	<b>01 03 40</b>	300 650	1,50 4,16
300	<b>S3 083 1230</b>	<b>01 03 40</b>	300 750	1,50 4,87
400	<b>S3 083 1240</b>	<b>01 03 40</b>	300 850	1,50 5,70
500	<b>S3 083 1250</b>	<b>01 03 40</b>	300 950	1,50 6,30
600	<b>S3 083 1260</b>	<b>01 03 40</b>	300 1050	1,50 6,98

Dimensione Dimension	Codice Code		Spessore Thickness	Peso Weight
B			[mm]	[Kg]
100	<b>S3 084 0010</b>	<b>01 03 40</b>	1,00	0,88
200	<b>S3 084 0020</b>	<b>01 03 40</b>	1,00	1,66
300	<b>S3 084 0030</b>	<b>01 03 40</b>	1,00	2,60
400	<b>S3 084 0040</b>	<b>01 03 40</b>	1,00	3,67
500	<b>S3 084 0050</b>	<b>01 03 40</b>	1,00	4,87
600	<b>S3 084 0060</b>	<b>01 03 40</b>	1,00	6,19

Dimensione Dimension	Codice Code		Spessore Thickness	Peso Weight
B			R L [mm]	[Kg]
100	<b>S3 083 1510</b>	<b>01 03 40</b>	300 550	1,50 4,16
200	<b>S3 083 1520</b>	<b>01 03 40</b>	300 650	1,50 4,82
300	<b>S3 083 1530</b>	<b>01 03 40</b>	300 750	1,50 5,59
400	<b>S3 083 1540</b>	<b>01 03 40</b>	300 850	1,50 6,47
500	<b>S3 083 1550</b>	<b>01 03 40</b>	300 950	1,50 7,14
600	<b>S3 083 1560</b>	<b>01 03 40</b>	300 1050	1,50 7,87

Dimensione Dimension	Codice Code		Spessore Thickness	Peso Weight
B			[mm]	[Kg]
100	<b>S3 084 0010</b>	<b>01 03 40</b>	1,00	0,88
200	<b>S3 084 0020</b>	<b>01 03 40</b>	1,00	1,66
300	<b>S3 084 0030</b>	<b>01 03 40</b>	1,00	2,60
400	<b>S3 084 0040</b>	<b>01 03 40</b>	1,00	3,67
500	<b>S3 084 0050</b>	<b>01 03 40</b>	1,00	4,87
600	<b>S3 084 0060</b>	<b>01 03 40</b>	1,00	6,19

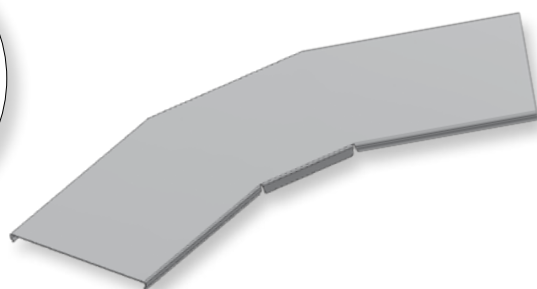
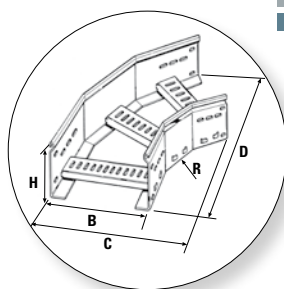
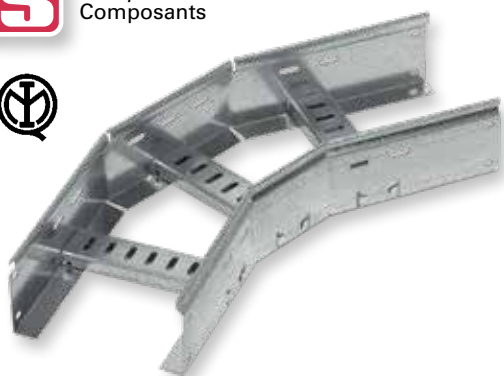
In corrispondenza di ogni componente del sistema, dovrà essere applicato un dispositivo di supporto / With each system's component, a supporting device will have to be applied  
En correspondance de chaque composant du système il faudra appliquer un dispositif de support

75 H

100 H

120 H

150 H



- 01** Zincato Sendzimir / *Sendzimir galvanized* / Galvanisé Sendzimir
- 03** Zincato a caldo per immersione / *Hot dip galvanized* / Galvanisé à chaud par immersion
- 40** Inox AISI 304 / *Stainless steel AISI 304* / Acier INOX AISI 304
- 41** Inox AISI 316L / *Stainless steel AISI 316L* / Acier INOX AISI 316L

### Curva piana a 45°

45° flat elbow  
Coude à plat 45°

Dimensione Dimension	Codice Code		Spessore Thickness	Peso Weight
B			R C D [mm]	[Kg]
100	<b>S3 087 0710</b>		300 292 538 1,50	1,80
200	<b>S3 087 0720</b>		300 392 609 1,50	2,14
300	<b>S3 087 0730</b>		300 492 679 1,50	2,55
400	<b>S3 087 0740</b>		300 592 750 1,50	3,06
500	<b>S3 087 0750</b>		300 692 821 1,50	3,40
600	<b>S3 087 0760</b>		300 792 891 1,50	3,78

Dimensione Dimension	Codice Code		Spessore Thickness	Peso Weight
B			R C D [mm]	[Kg]
100	<b>S3 087 1010</b>		300 292 538 1,50	2,14
200	<b>S3 087 1020</b>		300 392 609 1,50	2,50
300	<b>S3 087 1030</b>		300 492 679 1,50	2,94
400	<b>S3 087 1040</b>		300 592 750 1,50	3,47
500	<b>S3 087 1050</b>		300 692 821 1,50	3,83
600	<b>S3 087 1060</b>		300 792 891 1,50	4,24

Dimensione Dimension	Codice Code		Spessore Thickness	Peso Weight
B			R C D [mm]	[Kg]
100	<b>S3 087 1210</b>		300 292 538 1,50	2,42
200	<b>S3 087 1220</b>		300 392 609 1,50	2,80
300	<b>S3 087 1230</b>		300 492 679 1,50	3,25
400	<b>S3 087 1240</b>		300 592 750 1,50	3,80
500	<b>S3 087 1250</b>		300 692 821 1,50	4,18
600	<b>S3 087 1260</b>		300 792 891 1,50	4,60

Dimensione Dimension	Codice Code		Spessore Thickness	Peso Weight
B			R C D [mm]	[Kg]
100	<b>S3 087 1510</b>		300 292 538 1,50	2,82
200	<b>S3 087 1520</b>		300 392 609 1,50	3,23
300	<b>S3 087 1530</b>		300 492 679 1,50	3,71
400	<b>S3 087 1540</b>		300 592 750 1,50	4,29
500	<b>S3 087 1550</b>		300 692 821 1,50	4,70
600	<b>S3 087 1560</b>		300 792 891 1,50	5,15

### Coperchio

Cover  
Couvercle

Dimensione Dimension	Codice Code		Spessore Thickness	Peso Weight
B			[mm]	[Kg]
100	<b>S3 088 0010</b>		1,00	0,56
200	<b>S3 088 0020</b>		1,00	1,08
300	<b>S3 088 0030</b>		1,00	1,67
400	<b>S3 088 0040</b>		1,00	2,32
500	<b>S3 088 0050</b>		1,00	3,03
600	<b>S3 088 0060</b>		1,00	3,80

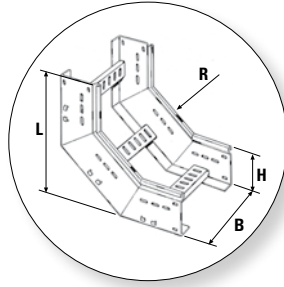
Dimensione Dimension	Codice Code		Spessore Thickness	Peso Weight
B			[mm]	[Kg]
100	<b>S3 088 0010</b>		1,00	0,56
200	<b>S3 088 0020</b>		1,00	1,08
300	<b>S3 088 0030</b>		1,00	1,67
400	<b>S3 088 0040</b>		1,00	2,32
500	<b>S3 088 0050</b>		1,00	3,03
600	<b>S3 088 0060</b>		1,00	3,80

Dimensione Dimension	Codice Code		Spessore Thickness	Peso Weight
B			[mm]	[Kg]
100	<b>S3 088 0010</b>		1,00	0,56
200	<b>S3 088 0020</b>		1,00	1,08
300	<b>S3 088 0030</b>		1,00	1,67
400	<b>S3 088 0040</b>		1,00	2,32
500	<b>S3 088 0050</b>		1,00	3,03
600	<b>S3 088 0060</b>		1,00	3,80

Dimensione Dimension	Codice Code		Spessore Thickness	Peso Weight
B			[mm]	[Kg]
100	<b>S3 088 0010</b>		1,00	0,56
200	<b>S3 088 0020</b>		1,00	1,08
300	<b>S3 088 0030</b>		1,00	1,67
400	<b>S3 088 0040</b>		1,00	2,32
500	<b>S3 088 0050</b>		1,00	3,03
600	<b>S3 088 0060</b>		1,00	3,80

In corrispondenza di ogni componente del sistema, dovrà essere applicato un dispositivo di supporto / *With each system's component, a supporting device will have to be applied*  
En correspondance de chaque composant du système il faudra appliquer un dispositif de support





R
X

**Altri raggi a richiesta**  
Other radii upon request  
Autres rayons sur demande



**Curva in salita a 90°**  
90° Inside elbow  
Coude ascendant 90°

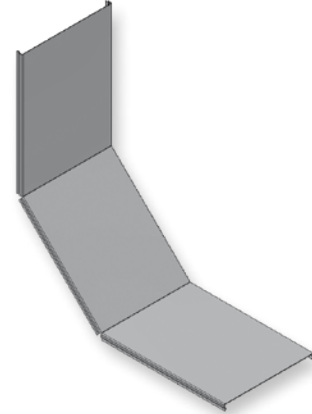
Dimensione Dimension	Codice Code		Spessore Thickness	Peso Weight
B	R	L	[mm]	[Kg]
100	<b>S3 091 0710</b>	01 03 40	300 525	1,50 2,58
200	<b>S3 091 0720</b>	01 03 40	300 525	1,50 2,81
300	<b>S3 091 0730</b>	01 03 40	300 525	1,50 3,12
400	<b>S3 091 0740</b>	01 03 40	300 525	1,50 3,52
500	<b>S3 091 0750</b>	01 03 40	300 525	1,50 3,75
600	<b>S3 091 0760</b>	01 03 40	300 525	1,50 4,03

Dimensione Dimension	Codice Code		Spessore Thickness	Peso Weight
B	R	L	[mm]	[Kg]
100	<b>S3 091 1010</b>	01 03 40	300 550	1,50 3,20
200	<b>S3 091 1020</b>	01 03 40	300 550	1,50 3,43
300	<b>S3 091 1030</b>	01 03 40	300 550	1,50 3,74
400	<b>S3 091 1040</b>	01 03 40	300 550	1,50 4,14
500	<b>S3 091 1050</b>	01 03 40	300 550	1,50 4,37
600	<b>S3 091 1060</b>	01 03 40	300 550	1,50 4,65

Dimensione Dimension	Codice Code		Spessore Thickness	Peso Weight
B	R	L	[mm]	[Kg]
100	<b>S3 091 1210</b>	01 03 40	300 570	1,50 3,70
200	<b>S3 091 1220</b>	01 03 40	300 570	1,50 3,94
300	<b>S3 091 1230</b>	01 03 40	300 570	1,50 4,24
400	<b>S3 091 1240</b>	01 03 40	300 570	1,50 4,64
500	<b>S3 091 1250</b>	01 03 40	300 570	1,50 4,87
600	<b>S3 091 1260</b>	01 03 40	300 570	1,50 5,16

Dimensione Dimension	Codice Code		Spessore Thickness	Peso Weight
B	R	L	[mm]	[Kg]
100	<b>S3 091 1510</b>	01 03 40	300 600	1,50 4,49
200	<b>S3 091 1520</b>	01 03 40	300 600	1,50 4,72
300	<b>S3 091 1530</b>	01 03 40	300 600	1,50 5,03
400	<b>S3 091 1540</b>	01 03 40	300 600	1,50 5,43
500	<b>S3 091 1550</b>	01 03 40	300 600	1,50 5,66
600	<b>S3 091 1560</b>	01 03 40	300 600	1,50 5,94

**Coperchio**  
Cover  
Couvercle



Dimensione Dimension	Codice Code		Spessore Thickness	Peso Weight
B	R	L	[mm]	[Kg]
100	<b>S3 092 0010</b>	01 03 40	1,00	0,79
200	<b>S3 092 0020</b>	01 03 40	1,00	1,42
300	<b>S3 092 0030</b>	01 03 40	1,00	2,04
400	<b>S3 092 0040</b>	01 03 40	1,00	2,67
500	<b>S3 092 0050</b>	01 03 40	1,00	3,29
600	<b>S3 092 0060</b>	01 03 40	1,00	3,92

Dimensione Dimension	Codice Code		Spessore Thickness	Peso Weight
B	R	L	[mm]	[Kg]
100	<b>S3 092 0010</b>	01 03 40	1,00	0,79
200	<b>S3 092 0020</b>	01 03 40	1,00	1,42
300	<b>S3 092 0030</b>	01 03 40	1,00	2,04
400	<b>S3 092 0040</b>	01 03 40	1,00	2,67
500	<b>S3 092 0050</b>	01 03 40	1,00	3,29
600	<b>S3 092 0060</b>	01 03 40	1,00	3,92

Dimensione Dimension	Codice Code		Spessore Thickness	Peso Weight
B	R	L	[mm]	[Kg]
100	<b>S3 092 0010</b>	01 03 40	1,00	0,79
200	<b>S3 092 0020</b>	01 03 40	1,00	1,42
300	<b>S3 092 0030</b>	01 03 40	1,00	2,04
400	<b>S3 092 0040</b>	01 03 40	1,00	2,67
500	<b>S3 092 0050</b>	01 03 40	1,00	3,29
600	<b>S3 092 0060</b>	01 03 40	1,00	3,92

Dimensione Dimension	Codice Code		Spessore Thickness	Peso Weight
B	R	L	[mm]	[Kg]
100	<b>S3 092 0010</b>	01 03 40	1,00	0,79
200	<b>S3 092 0020</b>	01 03 40	1,00	1,42
300	<b>S3 092 0030</b>	01 03 40	1,00	2,04
400	<b>S3 092 0040</b>	01 03 40	1,00	2,67
500	<b>S3 092 0050</b>	01 03 40	1,00	3,29
600	<b>S3 092 0060</b>	01 03 40	1,00	3,92

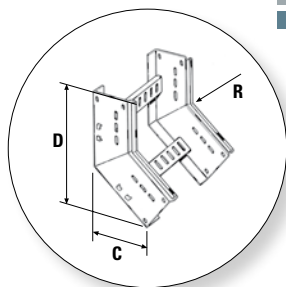
In corrispondenza di ogni componente del sistema, dovrà essere applicato un dispositivo di supporto / With each system's component, a supporting device will have to be applied  
En correspondance de chaque composant du système il faudra appliquer un dispositif de support

75 H

100 H

120 H

150 H



**Curva in salita a 45°**  
45° Inside elbow  
Coude ascendant 45°

Dimensione Dimension	Codice Code				R	C	D	Spessore Thickness	Peso Weight
B								[mm]	[Kg]
100	<b>S3 093 0710</b>	<b>01</b>	<b>03</b>	<b>40</b>	300	269	521	1,50	1,70
200	<b>S3 093 0720</b>	<b>01</b>	<b>03</b>	<b>40</b>	300	269	521	1,50	1,86
300	<b>S3 093 0730</b>	<b>01</b>	<b>03</b>	<b>40</b>	300	269	521	1,50	2,06
400	<b>S3 093 0740</b>	<b>01</b>	<b>03</b>	<b>40</b>	300	269	521	1,50	2,33
500	<b>S3 093 0750</b>	<b>01</b>	<b>03</b>	<b>40</b>	300	269	521	1,50	2,48
600	<b>S3 093 0760</b>	<b>01</b>	<b>03</b>	<b>40</b>	300	269	521	1,50	2,67

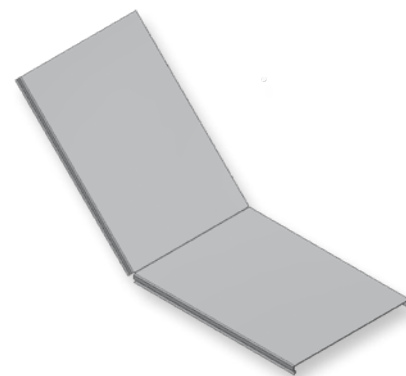
Dimensione Dimension	Codice Code				R	C	D	Spessore Thickness	Peso Weight
B								[mm]	[Kg]
100	<b>S3 093 1010</b>	<b>01</b>	<b>03</b>	<b>40</b>	300	223	539	1,50	2,08
200	<b>S3 093 1020</b>	<b>01</b>	<b>03</b>	<b>40</b>	300	223	539	1,50	2,24
300	<b>S3 093 1030</b>	<b>01</b>	<b>03</b>	<b>40</b>	300	223	539	1,50	2,44
400	<b>S3 093 1040</b>	<b>01</b>	<b>03</b>	<b>40</b>	300	223	539	1,50	2,71
500	<b>S3 093 1050</b>	<b>01</b>	<b>03</b>	<b>40</b>	300	223	539	1,50	2,86
600	<b>S3 093 1060</b>	<b>01</b>	<b>03</b>	<b>40</b>	300	223	539	1,50	3,05

Dimensione Dimension	Codice Code				R	C	D	Spessore Thickness	Peso Weight
B								[mm]	[Kg]
100	<b>S3 093 1210</b>	<b>01</b>	<b>03</b>	<b>40</b>	300	314	553	1,50	2,39
200	<b>S3 093 1220</b>	<b>01</b>	<b>03</b>	<b>40</b>	300	314	553	1,50	2,55
300	<b>S3 093 1230</b>	<b>01</b>	<b>03</b>	<b>40</b>	300	314	553	1,50	2,75
400	<b>S3 093 1240</b>	<b>01</b>	<b>03</b>	<b>40</b>	300	314	553	1,50	3,02
500	<b>S3 093 1250</b>	<b>01</b>	<b>03</b>	<b>40</b>	300	314	553	1,50	3,17
600	<b>S3 093 1260</b>	<b>01</b>	<b>03</b>	<b>40</b>	300	314	553	1,50	3,36

Dimensione Dimension	Codice Code				R	C	D	Spessore Thickness	Peso Weight
B								[mm]	[Kg]
100	<b>S3 093 1510</b>	<b>01</b>	<b>03</b>	<b>40</b>	300	344	574	1,50	2,88
200	<b>S3 093 1520</b>	<b>01</b>	<b>03</b>	<b>40</b>	300	344	574	1,50	3,03
300	<b>S3 093 1530</b>	<b>01</b>	<b>03</b>	<b>40</b>	300	344	574	1,50	3,24
400	<b>S3 093 1540</b>	<b>01</b>	<b>03</b>	<b>40</b>	300	344	574	1,50	3,50
500	<b>S3 093 1550</b>	<b>01</b>	<b>03</b>	<b>40</b>	300	344	574	1,50	3,66
600	<b>S3 093 1560</b>	<b>01</b>	<b>03</b>	<b>40</b>	300	344	574	1,50	3,85



- 01** Zincato Sendzimir / *Sendzimir galvanized* / Galvanisé Sendzimir
- 03** Zincato a caldo per immersione / *Hot dip galvanized* / Galvanisé à chaud par immersion
- 40** Inox AISI 304 / *Stainless steel AISI 304* / Acier INOX AISI 304
- 41** Inox AISI 316L / *Stainless steel AISI 316L* / Acier INOX AISI 316L



**Coperchio**  
Cover  
Couvercle

Dimensione Dimension	Codice Code							Spessore Thickness	Peso Weight
B								[mm]	[Kg]
100	<b>S3 094 0010</b>	<b>01</b>	<b>03</b>	<b>40</b>				1,00	0,55
200	<b>S3 094 0020</b>	<b>01</b>	<b>03</b>	<b>40</b>				1,00	0,98
300	<b>S3 094 0030</b>	<b>01</b>	<b>03</b>	<b>40</b>				1,00	1,41
400	<b>S3 094 0040</b>	<b>01</b>	<b>03</b>	<b>40</b>				1,00	1,84
500	<b>S3 094 0050</b>	<b>01</b>	<b>03</b>	<b>40</b>				1,00	2,27
600	<b>S3 094 0060</b>	<b>01</b>	<b>03</b>	<b>40</b>				1,00	2,70

Dimensione Dimension	Codice Code							Spessore Thickness	Peso Weight
B								[mm]	[Kg]
100	<b>S3 094 0010</b>	<b>01</b>	<b>03</b>	<b>40</b>				1,00	0,55
200	<b>S3 094 0020</b>	<b>01</b>	<b>03</b>	<b>40</b>				1,00	0,98
300	<b>S3 094 0030</b>	<b>01</b>	<b>03</b>	<b>40</b>				1,00	1,41
400	<b>S3 094 0040</b>	<b>01</b>	<b>03</b>	<b>40</b>				1,00	1,84
500	<b>S3 094 0050</b>	<b>01</b>	<b>03</b>	<b>40</b>				1,00	2,27
600	<b>S3 094 0060</b>	<b>01</b>	<b>03</b>	<b>40</b>				1,00	2,70

Dimensione Dimension	Codice Code							Spessore Thickness	Peso Weight
B								[mm]	[Kg]
100	<b>S3 094 0010</b>	<b>01</b>	<b>03</b>	<b>40</b>				1,00	0,55
200	<b>S3 094 0020</b>	<b>01</b>	<b>03</b>	<b>40</b>				1,00	0,98
300	<b>S3 094 0030</b>	<b>01</b>	<b>03</b>	<b>40</b>				1,00	1,41
400	<b>S3 094 0040</b>	<b>01</b>	<b>03</b>	<b>40</b>				1,00	1,84
500	<b>S3 094 0050</b>	<b>01</b>	<b>03</b>	<b>40</b>				1,00	2,27
600	<b>S3 094 0060</b>	<b>01</b>	<b>03</b>	<b>40</b>				1,00	2,70

Dimensione Dimension	Codice Code							Spessore Thickness	Peso Weight
B								[mm]	[Kg]
100	<b>S3 094 0010</b>	<b>01</b>	<b>03</b>	<b>40</b>				1,00	0,55
200	<b>S3 094 0020</b>	<b>01</b>	<b>03</b>	<b>40</b>				1,00	0,98
300	<b>S3 094 0030</b>	<b>01</b>	<b>03</b>	<b>40</b>				1,00	1,41
400	<b>S3 094 0040</b>	<b>01</b>	<b>03</b>	<b>40</b>				1,00	1,84
500	<b>S3 094 0050</b>	<b>01</b>	<b>03</b>	<b>40</b>				1,00	2,27
600	<b>S3 094 0060</b>	<b>01</b>	<b>03</b>	<b>40</b>				1,00	2,70

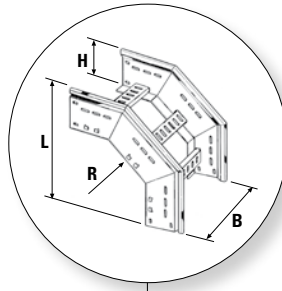
In corrispondenza di ogni componente del sistema, dovrà essere applicato un dispositivo di supporto / *With each system's component, a supporting device will have to be applied*  
En correspondance de chaque composant du système il faudra appliquer un dispositif de support

H 75

H 100

H 120

H 150



**Curva in discesa 90°**  
90° Outside elbow  
Coude descendant 90°

Dimensione Dimension	Codice Code		Spessore Thickness	Peso Weight
B			R L [mm]	[Kg]
100	<b>S3 097 0710</b>	<b>01 03 40</b>	300 525 1,50	2,42
200	<b>S3 097 0720</b>	<b>01 03 40</b>	300 525 1,50	2,66
300	<b>S3 097 0730</b>	<b>01 03 40</b>	300 525 1,50	2,96
400	<b>S3 097 0740</b>	<b>01 03 40</b>	300 525 1,50	3,36
500	<b>S3 097 0750</b>	<b>01 03 40</b>	300 525 1,50	3,59
600	<b>S3 097 0760</b>	<b>01 03 40</b>	300 525 1,50	3,88

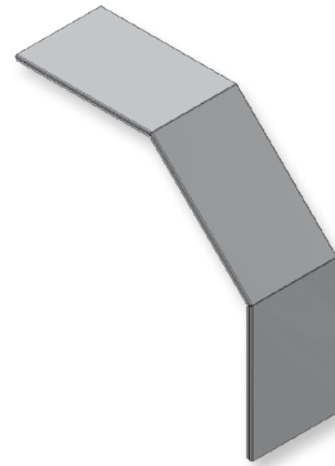
Dimensione Dimension	Codice Code		Spessore Thickness	Peso Weight
B			R L [mm]	[Kg]
100	<b>S3 097 1010</b>	<b>01 03 40</b>	300 550 1,50	3,11
200	<b>S3 097 1020</b>	<b>01 03 40</b>	300 550 1,50	3,34
300	<b>S3 097 1030</b>	<b>01 03 40</b>	300 550 1,50	3,65
400	<b>S3 097 1040</b>	<b>01 03 40</b>	300 550 1,50	4,05
500	<b>S3 097 1050</b>	<b>01 03 40</b>	300 550 1,50	4,28
600	<b>S3 097 1060</b>	<b>01 03 40</b>	300 550 1,50	4,56

Dimensione Dimension	Codice Code		Spessore Thickness	Peso Weight
B			R L [mm]	[Kg]
100	<b>S3 097 1210</b>	<b>01 03 40</b>	300 570 1,50	3,48
200	<b>S3 097 1220</b>	<b>01 03 40</b>	300 570 1,50	3,71
300	<b>S3 097 1230</b>	<b>01 03 40</b>	300 570 1,50	4,02
400	<b>S3 097 1240</b>	<b>01 03 40</b>	300 570 1,50	4,42
500	<b>S3 097 1250</b>	<b>01 03 40</b>	300 570 1,50	4,65
600	<b>S3 097 1260</b>	<b>01 03 40</b>	300 570 1,50	4,93

Dimensione Dimension	Codice Code		Spessore Thickness	Peso Weight
B			R L [mm]	[Kg]
100	<b>S3 097 1510</b>	<b>01 03 40</b>	300 600 1,50	4,23
200	<b>S3 097 1520</b>	<b>01 03 40</b>	300 600 1,50	4,46
300	<b>S3 097 1530</b>	<b>01 03 40</b>	300 600 1,50	4,77
400	<b>S3 097 1540</b>	<b>01 03 40</b>	300 600 1,50	5,17
500	<b>S3 097 1550</b>	<b>01 03 40</b>	300 600 1,50	5,40
600	<b>S3 097 1560</b>	<b>01 03 40</b>	300 600 1,50	5,68

R  
X

**Altri raggi a richiesta**  
Other radii upon request  
Autres rayons sur demande



**Coperchio**  
Cover  
Couvercle

Dimensione Dimension	Codice Code		Spessore Thickness	Peso Weight
B			[mm]	[Kg]
100	<b>S3 098 0710</b>	<b>01 03 40</b>	1,00	0,88
200	<b>S3 098 0720</b>	<b>01 03 40</b>	1,00	1,58
300	<b>S3 098 0730</b>	<b>01 03 40</b>	1,00	2,27
400	<b>S3 098 0740</b>	<b>01 03 40</b>	1,00	2,97
500	<b>S3 098 0750</b>	<b>01 03 40</b>	1,00	3,66
600	<b>S3 098 0760</b>	<b>01 03 40</b>	1,00	4,36

Dimensione Dimension	Codice Code		Spessore Thickness	Peso Weight
B			[mm]	[Kg]
100	<b>S3 098 1010</b>	<b>01 03 40</b>	1,00	0,92
200	<b>S3 098 1020</b>	<b>01 03 40</b>	1,00	1,65
300	<b>S3 098 1030</b>	<b>01 03 40</b>	1,00	2,38
400	<b>S3 098 1040</b>	<b>01 03 40</b>	1,00	3,11
500	<b>S3 098 1050</b>	<b>01 03 40</b>	1,00	3,84
600	<b>S3 098 1060</b>	<b>01 03 40</b>	1,00	4,56

Dimensione Dimension	Codice Code		Spessore Thickness	Peso Weight
B			[mm]	[Kg]
100	<b>S3 098 1210</b>	<b>01 03 40</b>	1,00	0,96
200	<b>S3 098 1220</b>	<b>01 03 40</b>	1,00	1,71
300	<b>S3 098 1230</b>	<b>01 03 40</b>	1,00	2,47
400	<b>S3 098 1240</b>	<b>01 03 40</b>	1,00	3,22
500	<b>S3 098 1250</b>	<b>01 03 40</b>	1,00	3,97
600	<b>S3 098 1260</b>	<b>01 03 40</b>	1,00	4,73

Dimensione Dimension	Codice Code		Spessore Thickness	Peso Weight
B			[mm]	[Kg]
100	<b>S3 098 1510</b>	<b>01 03 40</b>	1,00	1,01
200	<b>S3 098 1520</b>	<b>01 03 40</b>	1,00	1,80
300	<b>S3 098 1530</b>	<b>01 03 40</b>	1,00	2,59
400	<b>S3 098 1540</b>	<b>01 03 40</b>	1,00	3,39
500	<b>S3 098 1550</b>	<b>01 03 40</b>	1,00	4,18
600	<b>S3 098 1560</b>	<b>01 03 40</b>	1,00	4,97

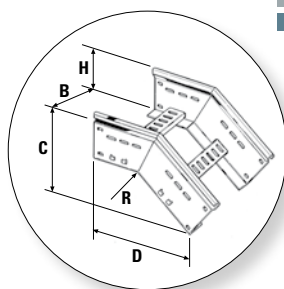
In corrispondenza di ogni componente del sistema, dovrà essere applicato un dispositivo di supporto / With each system's component, a supporting device will have to be applied  
En correspondance de chaque composant du système il faudra appliquer un dispositif de support

75 H

100 H

120 H

150 H



### Curva in discesa a 45°

45° Outside elbow

Coude descendant 45°

Dimensione Dimension	Codice Code		Spessore Thickness	Peso Weight
B			R C D [mm]	[Kg]
100	<b>S3 099 0710</b>		300 163 455 1,50	1,61
200	<b>S3 099 0720</b>		300 163 455 1,50	1,77
300	<b>S3 099 0730</b>		300 163 455 1,50	1,97
400	<b>S3 099 0740</b>		300 163 455 1,50	2,24
500	<b>S3 099 0750</b>		300 163 455 1,50	2,39
600	<b>S3 099 0760</b>		300 163 455 1,50	2,58

Dimensione Dimension	Codice Code		Spessore Thickness	Peso Weight
B			R C D [mm]	[Kg]
100	<b>S3 099 1010</b>		300 188 455 1,50	1,97
200	<b>S3 099 1020</b>		300 188 455 1,50	2,13
300	<b>S3 099 1030</b>		300 188 455 1,50	2,33
400	<b>S3 099 1040</b>		300 188 455 1,50	2,60
500	<b>S3 099 1050</b>		300 188 455 1,50	2,75
600	<b>S3 099 1060</b>		300 188 455 1,50	2,94

Dimensione Dimension	Codice Code		Spessore Thickness	Peso Weight
B			R C D [mm]	[Kg]
100	<b>S3 099 1210</b>		300 208 455 1,50	2,27
200	<b>S3 099 1220</b>		300 208 455 1,50	2,42
300	<b>S3 099 1230</b>		300 208 455 1,50	2,63
400	<b>S3 099 1240</b>		300 208 455 1,50	2,90
500	<b>S3 099 1250</b>		300 208 455 1,50	3,05
600	<b>S3 099 1260</b>		300 208 455 1,50	3,24

Dimensione Dimension	Codice Code		Spessore Thickness	Peso Weight
B			R C D [mm]	[Kg]
100	<b>S3 099 1510</b>		300 238 455 1,50	2,73
200	<b>S3 099 1520</b>		300 238 455 1,50	2,89
300	<b>S3 099 1530</b>		300 238 455 1,50	3,09
400	<b>S3 099 1540</b>		300 238 455 1,50	3,36
500	<b>S3 099 1550</b>		300 238 455 1,50	3,51
600	<b>S3 099 1560</b>		300 238 455 1,50	3,70



**01** Zincato Sendzimir / *Sendzimir galvanized* / Galvanisé Sendzimir  
**03** Zincato a caldo per immersione / *Hot dip galvanized* / Galvanisé à chaud par immersion

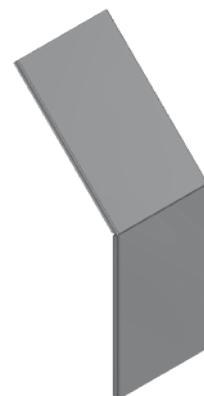
**40** Inox AISI 304 / *Stainless steel AISI 304* / Acier INOX AISI 304

**41** Inox AISI 316L / *Stainless steel AISI 316L* / Acier INOX AISI 316L

### Coperchio

Cover

Couvercle



Dimensione Dimension	Codice Code		Spessore Thickness	Peso Weight
B			[mm]	[Kg]
100	<b>S3 100 0710</b>		1,00	0,59
200	<b>S3 100 0720</b>		1,00	1,06
300	<b>S3 100 0730</b>		1,00	1,52
400	<b>S3 100 0740</b>		1,00	1,98
500	<b>S3 100 0750</b>		1,00	2,45
600	<b>S3 100 0760</b>		1,00	2,91

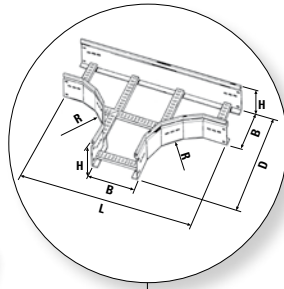
Dimensione Dimension	Codice Code		Spessore Thickness	Peso Weight
B			[mm]	[Kg]
100	<b>S3 100 1010</b>		1,00	0,61
200	<b>S3 100 1020</b>		1,00	1,09
300	<b>S3 100 1030</b>		1,00	1,57
400	<b>S3 100 1040</b>		1,00	2,05
500	<b>S3 100 1050</b>		1,00	2,54
600	<b>S3 100 1060</b>		1,00	3,02

Dimensione Dimension	Codice Code		Spessore Thickness	Peso Weight
B			[mm]	[Kg]
100	<b>S3 100 1210</b>		1,00	0,63
200	<b>S3 100 1220</b>		1,00	1,12
300	<b>S3 100 1230</b>		1,00	1,62
400	<b>S3 100 1240</b>		1,00	2,11
500	<b>S3 100 1250</b>		1,00	2,60
600	<b>S3 100 1260</b>		1,00	3,10

Dimensione Dimension	Codice Code		Spessore Thickness	Peso Weight
B			[mm]	[Kg]
0,17	<b>S3 100 1510</b>		1,00	0,65
200	<b>S3 100 1520</b>		1,00	1,17
300	<b>S3 100 1530</b>		1,00	1,68
400	<b>S3 100 1540</b>		1,00	2,19
500	<b>S3 100 1550</b>		1,00	2,71
600	<b>S3 100 1560</b>		1,00	3,22

In corrispondenza di ogni componente del sistema, dovrà essere applicato un dispositivo di supporto / *With each system's component, a supporting device will have to be applied*  
En correspondance de chaque composant du système il faudra appliquer un dispositif de support





R Altri raggi a richiesta  
 X Other radii upon request  
 Autres rayons sur demande



**Raccordo piano a T**  
*Horizontal T junction*  
 Raccord plat en T

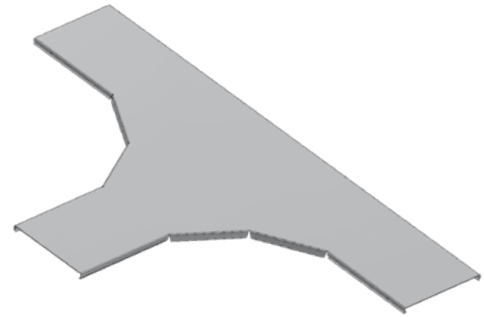
Dimensione Dimension	Codice Code		Spessore Thickness	Peso Weight			
B	R	D	L	[mm]	[Kg]		
100	S3 105 0710	01 03 40	300	550	1000	1,50	4,33
200	S3 105 0720	01 03 40	300	650	1100	1,50	5,02
300	S3 105 0730	01 03 40	300	750	1200	1,50	5,78
400	S3 105 0740	01 03 40	300	850	1300	1,50	7,09
500	S3 105 0750	01 03 40	300	950	1400	1,50	7,89
600	S3 105 0760	01 03 40	300	1050	1500	1,50	8,73

Dimensione Dimension	Codice Code		Spessore Thickness	Peso Weight			
B	R	D	L	[mm]	[Kg]		
100	S3 105 1010	01 03 40	300	550	1000	1,50	5,08
200	S3 105 1020	01 03 40	300	650	1100	1,50	5,80
300	S3 105 1030	01 03 40	300	750	1200	1,50	6,59
400	S3 105 1040	01 03 40	300	850	1300	1,50	7,93
500	S3 105 1050	01 03 40	300	950	1400	1,50	8,76
600	S3 105 1060	01 03 40	300	1050	1500	1,50	9,63

Dimensione Dimension	Codice Code		Spessore Thickness	Peso Weight			
B	R	D	L	[mm]	[Kg]		
100	S3 105 1210	01 03 40	300	550	1000	1,50	5,69
200	S3 105 1220	01 03 40	300	650	1100	1,50	6,43
300	S3 105 1230	01 03 40	300	750	1200	1,50	7,24
400	S3 105 1240	01 03 40	300	850	1300	1,50	8,60
500	S3 105 1250	01 03 40	300	950	1400	1,50	9,46
600	S3 105 1260	01 03 40	300	1050	1500	1,50	10,35

Dimensione Dimension	Codice Code		Spessore Thickness	Peso Weight			
B	R	D	L	[mm]	[Kg]		
100	S3 105 1510	01 03 40	300	550	1000	1,50	6,59
200	S3 105 1520	01 03 40	300	650	1100	1,50	7,37
300	S3 105 1530	01 03 40	300	750	1200	1,50	8,22
400	S3 105 1540	01 03 40	300	850	1300	1,50	9,62
500	S3 105 1550	01 03 40	300	950	1400	1,50	11,34
600	S3 105 1560	01 03 40	300	1050	1500	1,50	11,43

**Coperchio**  
*Cover*  
 Couvercle



Dimensione Dimension	Codice Code		Spessore Thickness	Peso Weight	
B	R	D	L	[mm]	[Kg]
100	S3 106 0010	01 03 40	1,00	1,65	
200	S3 106 0020	01 03 40	1,00	2,99	
300	S3 106 0030	01 03 40	1,00	4,46	
400	S3 106 0040	01 03 40	1,00	6,08	
500	S3 106 0050	01 03 40	1,00	7,90	
600	S3 106 0060	01 03 40	1,00	9,80	

Dimensione Dimension	Codice Code		Spessore Thickness	Peso Weight	
B	R	D	L	[mm]	[Kg]
100	S3 106 0010	01 03 40	1,00	1,65	
200	S3 106 0020	01 03 40	1,00	2,99	
300	S3 106 0030	01 03 40	1,00	4,46	
400	S3 106 0040	01 03 40	1,00	6,08	
500	S3 106 0050	01 03 40	1,00	7,90	
600	S3 106 0060	01 03 40	1,00	9,80	

Dimensione Dimension	Codice Code		Spessore Thickness	Peso Weight	
B	R	D	L	[mm]	[Kg]
100	S3 106 0010	01 03 40	1,00	1,65	
200	S3 106 0020	01 03 40	1,00	2,99	
300	S3 106 0030	01 03 40	1,00	4,46	
400	S3 106 0040	01 03 40	1,00	6,08	
500	S3 106 0050	01 03 40	1,00	7,90	
600	S3 106 0060	01 03 40	1,00	9,80	

Dimensione Dimension	Codice Code		Spessore Thickness	Peso Weight	
B	R	D	L	[mm]	[Kg]
100	S3 106 0010	01 03 40	1,00	1,65	
200	S3 106 0020	01 03 40	1,00	2,99	
300	S3 106 0030	01 03 40	1,00	4,46	
400	S3 106 0040	01 03 40	1,00	6,08	
500	S3 106 0050	01 03 40	1,00	7,90	
600	S3 106 0060	01 03 40	1,00	9,80	

In corrispondenza di ogni componente del sistema, dovrà essere applicato un dispositivo di supporto / With each system's component, a supporting device will have to be applied  
 En correspondance de chaque composant du système il faudra appliquer un dispositif de support

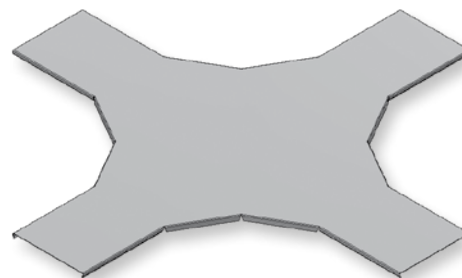
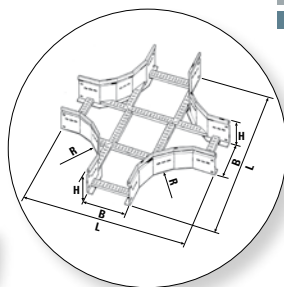
75 H

100 H

120 H

150 H





- **01** Zincato Sendzimir / *Sendzimir galvanized* / Galvanisé Sendzimir
- **03** Zincato a caldo per immersione / *Hot dip galvanized* / Galvanisé à chaud par immersion
- **40** Inox AISI 304 / *Stainless steel AISI 304* / Acier INOX AISI 304
- **41** Inox AISI 316L / *Stainless steel AISI 316L* / Acier INOX AISI 316L

### Raccordo a croce

*Cross*

Raccord en croix

Dimensione <i>Dimension</i>	Codice <i>Code</i>		Spessore <i>Thickness</i>	Peso <i>Weight</i>		
B			R	L	[mm]	[Kg]
100	<b>S3 111 0710</b>	<span style="color: #e91e63;">■</span> <span style="color: #8bc34a;">■</span> <span style="color: #9e9e9e;">■</span>	300	1000	1,50	5,66
200	<b>S3 111 0720</b>	<span style="color: #e91e63;">■</span> <span style="color: #8bc34a;">■</span> <span style="color: #9e9e9e;">■</span>	300	1100	1,50	6,40
300	<b>S3 111 0730</b>	<span style="color: #e91e63;">■</span> <span style="color: #8bc34a;">■</span> <span style="color: #9e9e9e;">■</span>	300	1200	1,50	7,60
400	<b>S3 111 0740</b>	<span style="color: #e91e63;">■</span> <span style="color: #8bc34a;">■</span> <span style="color: #9e9e9e;">■</span>	300	1300	1,50	8,68
500	<b>S3 111 0750</b>	<span style="color: #e91e63;">■</span> <span style="color: #8bc34a;">■</span> <span style="color: #9e9e9e;">■</span>	300	1400	1,50	9,53
600	<b>S3 111 0760</b>	<span style="color: #e91e63;">■</span> <span style="color: #8bc34a;">■</span> <span style="color: #9e9e9e;">■</span>	300	1500	1,50	10,45

Dimensione <i>Dimension</i>	Codice <i>Code</i>		Spessore <i>Thickness</i>	Peso <i>Weight</i>		
B			R	L	[mm]	[Kg]
100	<b>S3 111 1010</b>	<span style="color: #e91e63;">■</span> <span style="color: #8bc34a;">■</span> <span style="color: #9e9e9e;">■</span>	300	1000	1,50	6,58
200	<b>S3 111 1020</b>	<span style="color: #e91e63;">■</span> <span style="color: #8bc34a;">■</span> <span style="color: #9e9e9e;">■</span>	300	1100	1,50	7,32
300	<b>S3 111 1030</b>	<span style="color: #e91e63;">■</span> <span style="color: #8bc34a;">■</span> <span style="color: #9e9e9e;">■</span>	300	1200	1,50	8,52
400	<b>S3 111 1040</b>	<span style="color: #e91e63;">■</span> <span style="color: #8bc34a;">■</span> <span style="color: #9e9e9e;">■</span>	300	1300	1,50	9,60
500	<b>S3 111 1050</b>	<span style="color: #e91e63;">■</span> <span style="color: #8bc34a;">■</span> <span style="color: #9e9e9e;">■</span>	300	1400	1,50	10,45
600	<b>S3 111 1060</b>	<span style="color: #e91e63;">■</span> <span style="color: #8bc34a;">■</span> <span style="color: #9e9e9e;">■</span>	300	1500	1,50	11,37

Dimensione <i>Dimension</i>	Codice <i>Code</i>		Spessore <i>Thickness</i>	Peso <i>Weight</i>		
B			R	L	[mm]	[Kg]
100	<b>S3 111 1210</b>	<span style="color: #e91e63;">■</span> <span style="color: #8bc34a;">■</span> <span style="color: #9e9e9e;">■</span>	300	1000	1,50	7,32
200	<b>S3 111 1220</b>	<span style="color: #e91e63;">■</span> <span style="color: #8bc34a;">■</span> <span style="color: #9e9e9e;">■</span>	300	1100	1,50	8,05
300	<b>S3 111 1230</b>	<span style="color: #e91e63;">■</span> <span style="color: #8bc34a;">■</span> <span style="color: #9e9e9e;">■</span>	300	1200	1,50	9,26
400	<b>S3 111 1240</b>	<span style="color: #e91e63;">■</span> <span style="color: #8bc34a;">■</span> <span style="color: #9e9e9e;">■</span>	300	1300	1,50	10,34
500	<b>S3 111 1250</b>	<span style="color: #e91e63;">■</span> <span style="color: #8bc34a;">■</span> <span style="color: #9e9e9e;">■</span>	300	1400	1,50	11,19
600	<b>S3 111 1260</b>	<span style="color: #e91e63;">■</span> <span style="color: #8bc34a;">■</span> <span style="color: #9e9e9e;">■</span>	300	1500	1,50	12,11

Dimensione <i>Dimension</i>	Codice <i>Code</i>		Spessore <i>Thickness</i>	Peso <i>Weight</i>		
B			R	L	[mm]	[Kg]
100	<b>S3 111 1510</b>	<span style="color: #e91e63;">■</span> <span style="color: #8bc34a;">■</span> <span style="color: #9e9e9e;">■</span>	300	1000	1,50	8,42
200	<b>S3 111 1520</b>	<span style="color: #e91e63;">■</span> <span style="color: #8bc34a;">■</span> <span style="color: #9e9e9e;">■</span>	300	1100	1,50	9,16
300	<b>S3 111 1530</b>	<span style="color: #e91e63;">■</span> <span style="color: #8bc34a;">■</span> <span style="color: #9e9e9e;">■</span>	300	1200	1,50	10,37
400	<b>S3 111 1540</b>	<span style="color: #e91e63;">■</span> <span style="color: #8bc34a;">■</span> <span style="color: #9e9e9e;">■</span>	300	1300	1,50	11,44
500	<b>S3 111 1550</b>	<span style="color: #e91e63;">■</span> <span style="color: #8bc34a;">■</span> <span style="color: #9e9e9e;">■</span>	300	1400	1,50	12,30
600	<b>S3 111 1560</b>	<span style="color: #e91e63;">■</span> <span style="color: #8bc34a;">■</span> <span style="color: #9e9e9e;">■</span>	300	1500	1,50	13,21

### Coperchio

*Cover*

Couvercle

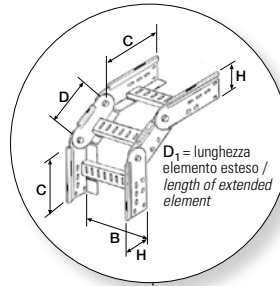
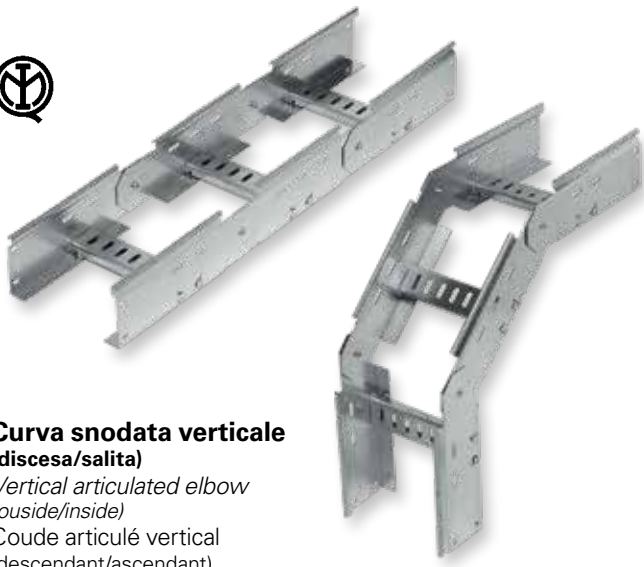
Dimensione <i>Dimension</i>	Codice <i>Code</i>		Spessore <i>Thickness</i>	Peso <i>Weight</i>
B			[mm]	[Kg]
100	<b>S3 112 0010</b>	<span style="color: #e91e63;">■</span> <span style="color: #8bc34a;">■</span> <span style="color: #9e9e9e;">■</span>	1,00	2,32
200	<b>S3 112 0020</b>	<span style="color: #e91e63;">■</span> <span style="color: #8bc34a;">■</span> <span style="color: #9e9e9e;">■</span>	1,00	3,97
300	<b>S3 112 0030</b>	<span style="color: #e91e63;">■</span> <span style="color: #8bc34a;">■</span> <span style="color: #9e9e9e;">■</span>	1,00	5,78
400	<b>S3 112 0040</b>	<span style="color: #e91e63;">■</span> <span style="color: #8bc34a;">■</span> <span style="color: #9e9e9e;">■</span>	1,00	7,74
500	<b>S3 112 0050</b>	<span style="color: #e91e63;">■</span> <span style="color: #8bc34a;">■</span> <span style="color: #9e9e9e;">■</span>	1,00	9,86
600	<b>S3 112 0060</b>	<span style="color: #e91e63;">■</span> <span style="color: #8bc34a;">■</span> <span style="color: #9e9e9e;">■</span>	1,00	12,13

Dimensione <i>Dimension</i>	Codice <i>Code</i>		Spessore <i>Thickness</i>	Peso <i>Weight</i>
B			[mm]	[Kg]
100	<b>S3 112 0010</b>	<span style="color: #e91e63;">■</span> <span style="color: #8bc34a;">■</span> <span style="color: #9e9e9e;">■</span>	1,00	2,32
200	<b>S3 112 0020</b>	<span style="color: #e91e63;">■</span> <span style="color: #8bc34a;">■</span> <span style="color: #9e9e9e;">■</span>	1,00	3,97
300	<b>S3 112 0030</b>	<span style="color: #e91e63;">■</span> <span style="color: #8bc34a;">■</span> <span style="color: #9e9e9e;">■</span>	1,00	5,78
400	<b>S3 112 0040</b>	<span style="color: #e91e63;">■</span> <span style="color: #8bc34a;">■</span> <span style="color: #9e9e9e;">■</span>	1,00	7,74
500	<b>S3 112 0050</b>	<span style="color: #e91e63;">■</span> <span style="color: #8bc34a;">■</span> <span style="color: #9e9e9e;">■</span>	1,00	9,86
600	<b>S3 112 0060</b>	<span style="color: #e91e63;">■</span> <span style="color: #8bc34a;">■</span> <span style="color: #9e9e9e;">■</span>	1,00	12,13

Dimensione <i>Dimension</i>	Codice <i>Code</i>		Spessore <i>Thickness</i>	Peso <i>Weight</i>
B			[mm]	[Kg]
100	<b>S3 112 0010</b>	<span style="color: #e91e63;">■</span> <span style="color: #8bc34a;">■</span> <span style="color: #9e9e9e;">■</span>	1,00	2,32
200	<b>S3 112 0020</b>	<span style="color: #e91e63;">■</span> <span style="color: #8bc34a;">■</span> <span style="color: #9e9e9e;">■</span>	1,00	3,97
300	<b>S3 112 0030</b>	<span style="color: #e91e63;">■</span> <span style="color: #8bc34a;">■</span> <span style="color: #9e9e9e;">■</span>	1,00	5,78
400	<b>S3 112 0040</b>	<span style="color: #e91e63;">■</span> <span style="color: #8bc34a;">■</span> <span style="color: #9e9e9e;">■</span>	1,00	7,74
500	<b>S3 112 0050</b>	<span style="color: #e91e63;">■</span> <span style="color: #8bc34a;">■</span> <span style="color: #9e9e9e;">■</span>	1,00	9,86
600	<b>S3 112 0060</b>	<span style="color: #e91e63;">■</span> <span style="color: #8bc34a;">■</span> <span style="color: #9e9e9e;">■</span>	1,00	12,13

Dimensione <i>Dimension</i>	Codice <i>Code</i>		Spessore <i>Thickness</i>	Peso <i>Weight</i>
B			[mm]	[Kg]
100	<b>S3 112 0010</b>	<span style="color: #e91e63;">■</span> <span style="color: #8bc34a;">■</span> <span style="color: #9e9e9e;">■</span>	1,00	2,32
200	<b>S3 112 0020</b>	<span style="color: #e91e63;">■</span> <span style="color: #8bc34a;">■</span> <span style="color: #9e9e9e;">■</span>	1,00	3,97
300	<b>S3 112 0030</b>	<span style="color: #e91e63;">■</span> <span style="color: #8bc34a;">■</span> <span style="color: #9e9e9e;">■</span>	1,00	5,78
400	<b>S3 112 0040</b>	<span style="color: #e91e63;">■</span> <span style="color: #8bc34a;">■</span> <span style="color: #9e9e9e;">■</span>	1,00	7,74
500	<b>S3 112 0050</b>	<span style="color: #e91e63;">■</span> <span style="color: #8bc34a;">■</span> <span style="color: #9e9e9e;">■</span>	1,00	9,86
600	<b>S3 112 0060</b>	<span style="color: #e91e63;">■</span> <span style="color: #8bc34a;">■</span> <span style="color: #9e9e9e;">■</span>	1,00	12,13

In corrispondenza di ogni componente del sistema, dovrà essere applicato un dispositivo di supporto / *With each system's component, a supporting device will have to be applied*  
En correspondance de chaque composant du système il faudra appliquer un dispositif de support



R Altri raggi a richiesta  
 X Other radii upon request  
 Autres rayons sur demande



**Curva snodata verticale  
 (discesa/salita)**  
*Vertical articulated elbow  
 (outside/inside)*  
 Coude articulé vertical  
 (descendant/ascendant)

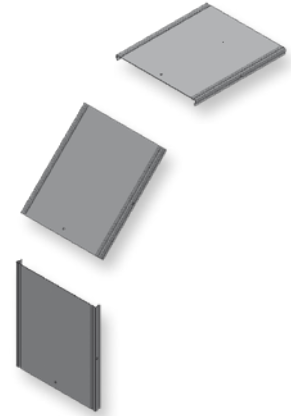
Dimensione Dimension	Codice Code		Spessore Thickness	Peso Weight
B	C	D	D <sub>1</sub>	[mm] [Kg]
100	<b>S3 129 0710</b>	01 03 40	266 307 839	1,50 2,56
200	<b>S3 129 0720</b>	01 03 40	266 307 839	1,50 2,79
300	<b>S3 129 0730</b>	01 03 40	266 307 839	1,50 3,10
400	<b>S3 129 0740</b>	01 03 40	266 307 839	1,50 3,50
500	<b>S3 129 0750</b>	01 03 40	266 307 839	1,50 3,73
600	<b>S3 129 0760</b>	01 03 40	266 307 839	1,50 4,02

Dimensione Dimension	Codice Code		Spessore Thickness	Peso Weight
B	C	D	D <sub>1</sub>	[mm] [Kg]
100	<b>S3 129 1010</b>	01 03 40	266 307 839	1,50 3,00
200	<b>S3 129 1020</b>	01 03 40	266 307 839	1,50 3,24
300	<b>S3 129 1030</b>	01 03 40	266 307 839	1,50 3,55
400	<b>S3 129 1040</b>	01 03 40	266 307 839	1,50 3,95
500	<b>S3 129 1050</b>	01 03 40	266 307 839	1,50 4,17
600	<b>S3 129 1060</b>	01 03 40	266 307 839	1,50 4,46

Dimensione Dimension	Codice Code		Spessore Thickness	Peso Weight
B	C	D	D <sub>1</sub>	[mm] [Kg]
100	<b>S3 129 1210</b>	01 03 40	266 307 839	1,50 3,28
200	<b>S3 129 1220</b>	01 03 40	266 307 839	1,50 3,51
300	<b>S3 129 1230</b>	01 03 40	266 307 839	1,50 3,82
400	<b>S3 129 1240</b>	01 03 40	266 307 839	1,50 4,22
500	<b>S3 129 1250</b>	01 03 40	266 307 839	1,50 4,45
600	<b>S3 129 1260</b>	01 03 40	266 307 839	1,50 4,73

Dimensione Dimension	Codice Code		Spessore Thickness	Peso Weight
B	C	D	D <sub>1</sub>	[mm] [Kg]
100	<b>S3 129 1510</b>	01 03 40	266 307 839	1,50 3,76
200	<b>S3 129 1520</b>	01 03 40	266 307 839	1,50 3,99
300	<b>S3 129 1530</b>	01 03 40	266 307 839	1,50 4,30
400	<b>S3 129 1540</b>	01 03 40	266 307 839	1,50 4,70
500	<b>S3 129 1550</b>	01 03 40	266 307 839	1,50 4,93
600	<b>S3 129 1560</b>	01 03 40	266 307 839	1,50 5,21

**Coperchio**  
 Cover  
 Couvercle



Dimensione Dimension	Codice Code		Spessore Thickness	Peso Weight
B			[mm]	[Kg]
100	<b>S3 130 0010</b>	01 03 40	1,00	0,67
200	<b>S3 130 0020</b>	01 03 40	1,00	1,20
300	<b>S3 130 0030</b>	01 03 40	1,00	1,73
400	<b>S3 130 0040</b>	01 03 40	1,00	2,26
500	<b>S3 130 0050</b>	01 03 40	1,00	2,79
600	<b>S3 130 0060</b>	01 03 40	1,00	3,32

Dimensione Dimension	Codice Code		Spessore Thickness	Peso Weight
B			[mm]	[Kg]
100	<b>S3 130 0010</b>	01 03 40	1,00	0,67
200	<b>S3 130 0020</b>	01 03 40	1,00	1,20
300	<b>S3 130 0030</b>	01 03 40	1,00	1,73
400	<b>S3 130 0040</b>	01 03 40	1,00	2,26
500	<b>S3 130 0050</b>	01 03 40	1,00	2,79
600	<b>S3 130 0060</b>	01 03 40	1,00	3,32

Dimensione Dimension	Codice Code		Spessore Thickness	Peso Weight
B			[mm]	[Kg]
100	<b>S3 130 0010</b>	01 03 40	1,00	0,67
200	<b>S3 130 0020</b>	01 03 40	1,00	1,20
300	<b>S3 130 0030</b>	01 03 40	1,00	1,73
400	<b>S3 130 0040</b>	01 03 40	1,00	2,26
500	<b>S3 130 0050</b>	01 03 40	1,00	2,79
600	<b>S3 130 0060</b>	01 03 40	1,00	3,32

Dimensione Dimension	Codice Code		Spessore Thickness	Peso Weight
B			[mm]	[Kg]
100	<b>S3 130 0010</b>	01 03 40	1,00	0,67
200	<b>S3 130 0020</b>	01 03 40	1,00	1,20
300	<b>S3 130 0030</b>	01 03 40	1,00	1,73
400	<b>S3 130 0040</b>	01 03 40	1,00	2,26
500	<b>S3 130 0050</b>	01 03 40	1,00	2,79
600	<b>S3 130 0060</b>	01 03 40	1,00	3,32

In corrispondenza di ogni componente del sistema, dovrà essere applicato un dispositivo di supporto / With each system's component, a supporting device will have to be applied  
 En correspondance de chaque composant du système il faudra appliquer un dispositif de support

75 H

100 H

120 H

150 H



**Esempi di installazione**  
*Examples of installation*  
Exemples d'installation





# ZS

accessori / fittings  
accessoires



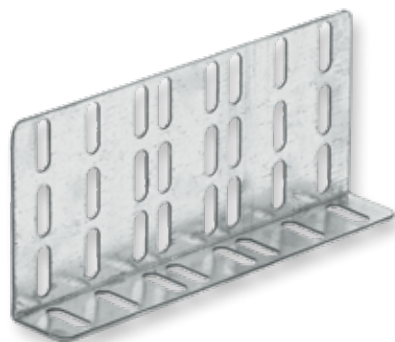
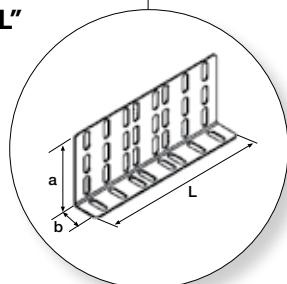




- **01** Zincato Sendzimir / *Sendzimir galvanized* / Galvanisé Sendzimir
- **03** Zincato a caldo per immersione / *Hot dip galvanized* / Galvanisé à chaud par immersion
- **40** Inox AISI 304 / *Stainless steel AISI 304* / Acier INOX AISI 304
- **41** Inox AISI 316L / *Stainless steel AISI 316L* / Acier INOX AISI 316L

### Giunzione esterna/interna ad "L"

Outside/inside angle plate  
Jonction externe/interne en "L"

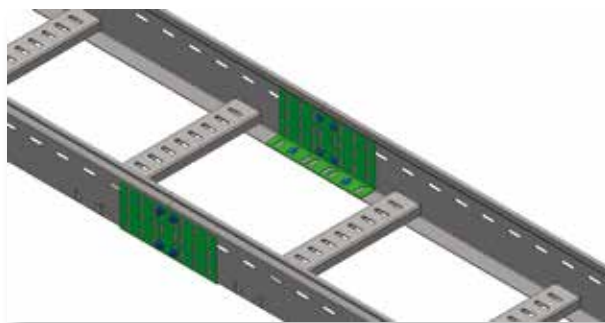


Dimensione <i>Dimension</i>	Codice <i>Code</i>					Spessore <i>Thickness</i>	Peso <i>Weight</i>
H		<span style="color: #e91e63;">■</span> <span style="color: #8bc34a;">■</span> <span style="color: #9e9e9e;">■</span>	a	b	L	[mm]	[Kg]
75	<b>TO 212 0007</b>	<span style="color: #e91e63;">■</span> <span style="color: #8bc34a;">■</span> <span style="color: #9e9e9e;">■</span>	54	28,5	180	1,50	0,13
100-120	<b>TO 212 0010</b>	<span style="color: #e91e63;">■</span> <span style="color: #8bc34a;">■</span> <span style="color: #9e9e9e;">■</span>	77	28,5	180	1,50	0,17
150	<b>S3 212 0015</b>	<span style="color: #e91e63;">■</span> <span style="color: #8bc34a;">■</span> <span style="color: #9e9e9e;">■</span>	126	28,5	180	1,50	0,25

#### Montaggio / Assembly / Montage

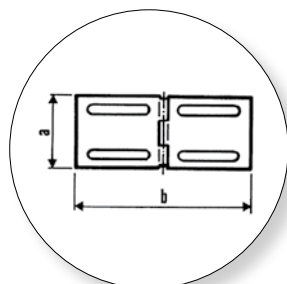
- n. 6 M6x10 / M6x12 **TO 620 0610 / TO 620 0612**
- n. 6 M6 **TO 621 0600**

per ogni giunto / *for each end closure* / pour chaque jonction  
Non compresi / *Not included* / Non comprises



### Giunto snodato orizzontale

Horizontal articulated joint  
Joint articulé horizontal



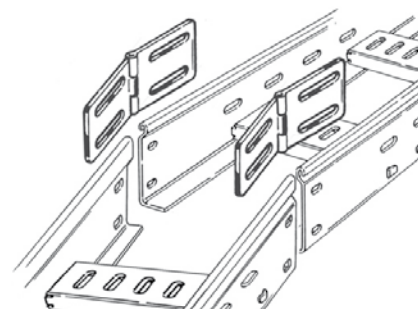
Dimensione <i>Dimension</i>	Codice <i>Code</i>				Spessore <i>Thickness</i>	Peso <i>Weight</i>
H		<span style="color: #e91e63;">■</span> <span style="color: #8bc34a;">■</span> <span style="color: #9e9e9e;">■</span>	a	b	[mm]	[Kg]
75	<b>TO 204 0007</b>	<span style="color: #e91e63;">■</span> <span style="color: #8bc34a;">■</span> <span style="color: #9e9e9e;">■</span>	52	200	1,50	0,10
100-120	<b>TO 204 0010</b>	<span style="color: #e91e63;">■</span> <span style="color: #8bc34a;">■</span> <span style="color: #9e9e9e;">■</span>	78	200	1,50	0,15
150	<b>S3 204 0015</b>	<span style="color: #e91e63;">■</span> <span style="color: #8bc34a;">■</span> <span style="color: #9e9e9e;">■</span>	118	200	1,50	0,30

#### Montaggio / Assembly / Montage

- n. 4 M6x10 / M6x12 **TO 620 0610 / TO 620 0612**
- n. 4 M6 **TO 621 0600**

Non compresi / *Not included* / Non comprises

In corrispondenza del cod. **S3 204** dovrà essere applicato un dispositivo di supporto  
*With the S3 204 code item, a supporting device will have to be applied*  
En correspondance du code **S3 204** il faudra appliquer un dispositif de support



Dimensione Dimension	Codice Code		Spessore Thickness	Peso Weight
H			a L	[mm] [Kg]
75	<b>TO 205 0007</b> 01 03 40		52 135	1,50 0,12
100-120	<b>TO 205 0010</b> 01 03 40		74 160	1,50 0,21
150	<b>S3 205 0015</b> 01 03 40		124 210	1,50 0,44

### Montaggio / Assembly / Montage

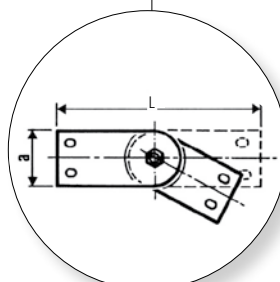
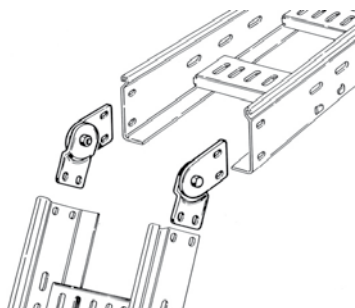
n. 4 M6x10 / M6x12 **TO 620 0610 / TO 620 0612**

n. 4 M6 **TO 621 0600**

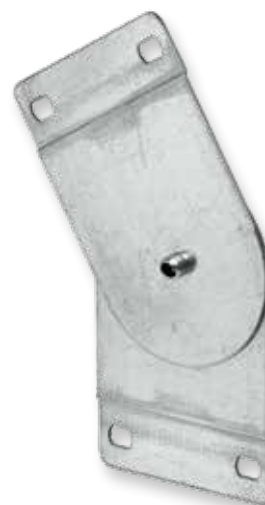
Non compresi / Not included / Non comprises

In corrispondenza del cod. **S3 205** dovrà essere applicato un dispositivo di supporto  
With the **S3 205** code item, a supporting device will have to be applied

En correspondance du code **S3 205** il faudra appliquer un dispositif de support



### Giunto snodato verticale Vertical articulated joint Joint articulé vertical



Dimensione Dimension	Codice Code		Peso Weight
H			a b [Kg]
75	<b>S3 210 0007</b> 01 03 40		52 125 0,25
100-120	<b>S3 210 0010</b> 01 03 40		78 150 0,33
150	<b>S3 210 0015</b> 01 03 40		128 200 0,50

### Montaggio / Assembly / Montage

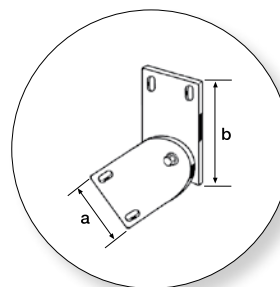
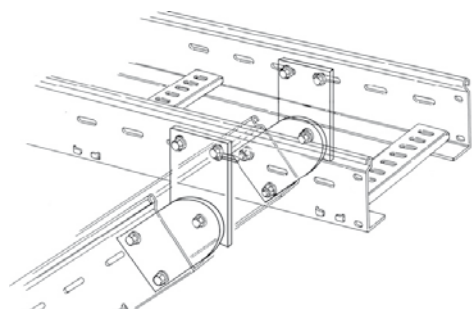
n. 4 M6x10 / M6x12 **TO 620 0610 / TO 620 0612**

n. 4 M6 **TO 621 0600**

Non compresi / Not included / Non comprises

In corrispondenza del cod. **S3 210** dovrà essere applicato un dispositivo di supporto  
With the **S3 210** code item, a supporting device will have to be applied

En correspondance du code **S3 210** il faudra appliquer un dispositif de support



### Derivazione centrale Central joint Dérivation centrale



### Piastrina di bloccaggio

Locking plate  
Plaquette de blocage



### Fermaglio per coperchio

Fastener for cover  
Fermoir pour couvercle



- 01** Zincato Sendzimir / *Sendzimir galvanized* / Galvanisé Sendzimir
- 03** Zincato a caldo per immersione / *Hot dip galvanized* / Galvanisé à chaud par immersion
- 40** Inox AISI 304 / *Stainless steel AISI 304* / Acier INOX AISI 304
- 41** Inox AISI 316L / *Stainless steel AISI 316L* / Acier INOX AISI 316L
- 75** Inox AISI 430 con spessore 1,50 mm / *Stainless steel AISI 430 with 1.50 mm thickness* / Acier INOX AISI 430 avec épaisseur 1,50 mm

Codice Code		Spessore Thickness	Peso Weight
		[mm]	[Kg]
<b>S3 215 0504</b>	<b>40</b>	2,00	0,031

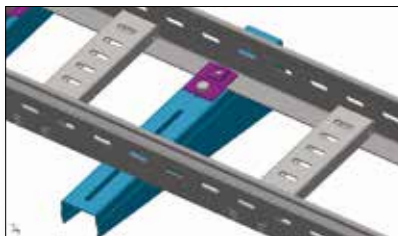
### Montaggio / Assembly / Montage

n. 1 M8x20 / M8x12 **TO 623 0820 / TO 623 0812**  
n. 1 M8 **TO 624 0800**

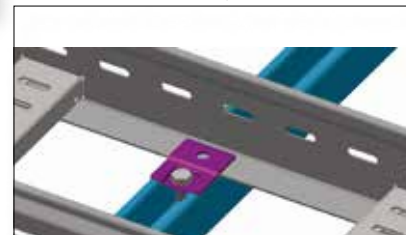
n. 1 M8x20 **TO 623 0820**  
n. 1 M8 **FO 800 0800**

Non compresi / *Not included* / Non comprises

Montaggio sulla serie ZT / Piastrina installata sul lato B  
*Assembly on ZT serie / Plate installed on side B*  
Montage sur serie ZT / Plaque installée sur le côté B



Montaggio sulla serie ZF Profilato 41.  
Piastrina installata sul lato A  
*Assembly on ZF serie Profilato 41.*  
*Plate installed on side A*  
Montage sur serie ZF Profilato 41.  
Plaque installée sur le côté A



Codice Code		Spessore Thickness	Peso Weight
		[mm]	[Kg]
<b>S3 220 0010</b>	<b>40</b>	2,00	0,02

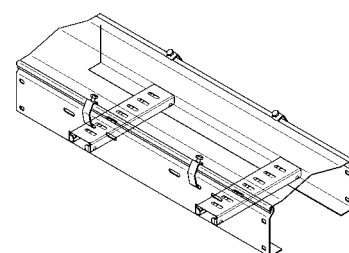
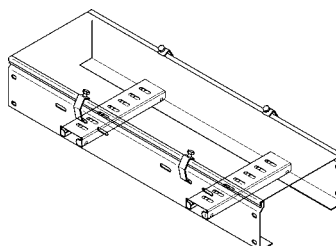


### Montaggio / Assembly / Montage

Bullone compreso. Possibilità di montaggio anche senza sostegno coperchio  
*Bolt included. Can also be assembled without cover support*  
Boulon compris. Possibilité de montage même sans support couvercle

Coperchio piano / *Flat cover* / Couvercle plat

Coperchio spiovente / *Sloping cover* / Couvercle incliné





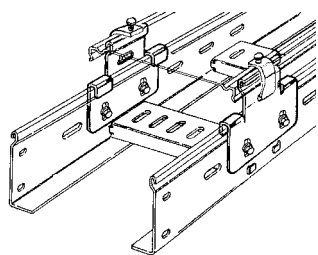
Codice Code		Spessore Thickness	Peso Weight
S3 206 0010 01 03		a [mm]	[Kg]
		53	0,11

### Montaggio / Assembly / Montage

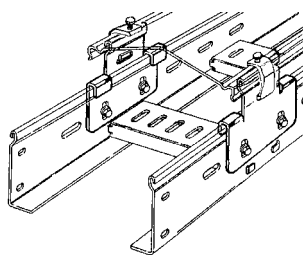
- n. 2 M6x10 / M6x12 **TO 620 0610 / TO 620 0612**
- n. 2 M6 **TO 621 0600**
- n. 6 **S3 206** per ogni coperchio da 3 m  
for each cover 3 m long  
pour chaque couvercle de 3 m

Non compresi / Not included / Non comprises

Coperchio piano / Flat cover /  
Couvercle plat



Coperchio spiovente / Sloping cover /  
Couvercle incliné



Codice Code		Spessore Thickness	Peso Weight
S3 208 0010 40 75		h [mm]	[Kg]
		122	0,10

### Montaggio / Assembly / Montage

- n. 2 M6x10 / M6x12 **TO 620 0610 / TO 620 0612**
- n. 2 M6 **TO 621 0600**
- n. 6 **S3 208** per ogni coperchio da 3 m  
for each cover 3 m long / pour chaque couvercle de 3m

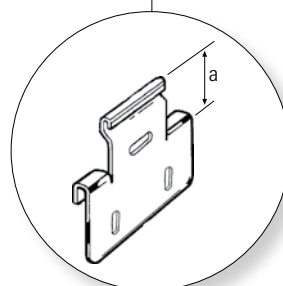
Non compresi / Not included / Non comprises

Codice Code		Peso Weight
TO 610 0000 01		[Kg]
		0,03

### Montaggio / Assembly / Montage

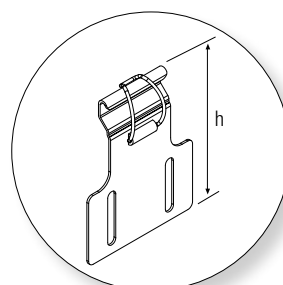
- n. 2 Ø 4x7 **TO 652 0407**

Non compresi / Not included / Non comprises



### Sostegno coperchio

Cover support  
Support couvercle



### Sostegno coperchio con fermaglio inserito

Cover support with  
included clamp  
Support couvercle avec  
fermoir intégré



### Fermaglio ad aggancio

Clamp  
Fermoir à accrochage



A RICHIESTA  
UPON REQUEST  
SUR DEMANDE

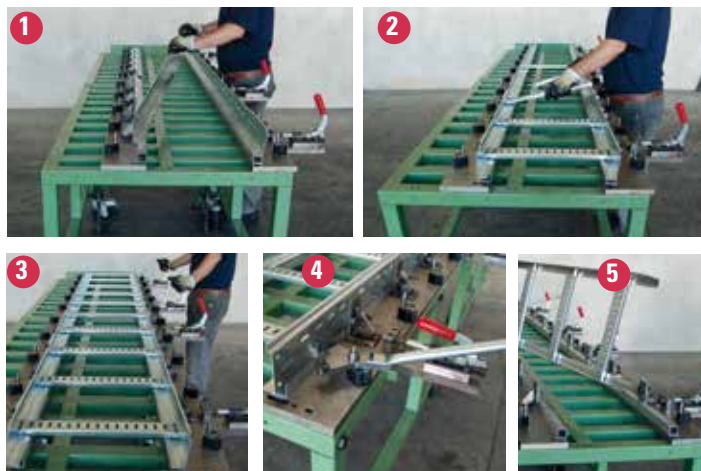


### Banco per assemblaggio manuale per traversine larghezza B 100÷600 e altezza H 75÷150

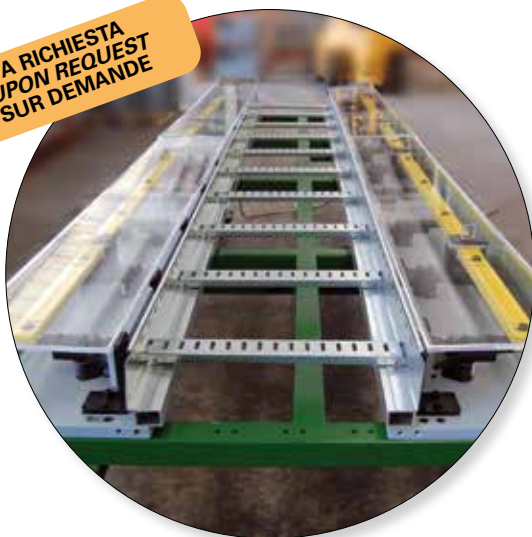
Manual assembly bench for cable ladders  
in B 100÷B 600 with and H 75 ÷150 height

Banc d'assemblage manuel pour échelles  
à câbles de largeur B 100/B 600 et hauteur H 75/150

Codice Code	Area lavoro Work area	Ingombro Overall dimensions
	[mm]	[mm]
<b>SM 3000 0060</b>	600 x 3000	3000 x 1200



A RICHIESTA  
UPON REQUEST  
SUR DEMANDE



### Banco per assemblaggio semiautomatico per traversine larghezza B 100÷600 e altezza H 75÷150

Semi-automatic assembly bench for cable ladders  
in B 100÷B 600 with and H 75 ÷150 height

Banc d'assemblage semi-automatique pour échelles  
à câbles de B 100/B 600 et hauteur H 75/150

Codice Code	Area lavoro Work area	Ingombro Overall dimensions
	[mm]	[mm]
<b>SE 3000 0060</b>	600 x 3000	3000 x 1200



## Smontata è meglio

Il sistema ZS è disponibile anche smontato, con notevoli vantaggi per l'utilizzatore.

Nella comparazione illustrata è evidente, a pari quantità, il vantaggio in termini di minore ingombro. Tutto ciò si traduce in una notevole riduzione dei costi di trasporto e di immagazzinaggio.

Il montaggio può poi essere effettuato con grande rapidità direttamente in cantiere, prima dell'installazione utilizzando i banchi di assemblaggio descritti nella pag. 112.

Il paragone è effettuato sulla base di 30 metri di passerelle aventi dimensione 100x300x3000.

## Unassembled is better

*The ZS system is also available unassembled, with significant advantages for the user.*

*In the comparison shown, the advantage in terms of volume is evident, with quantities being equal. All of this translates into a significant reduction in shipping and storage costs.*

*Assembly may be carried out quickly, directly on site, before installation, using the assembly benches described on pag. 112.*

*The comparison is made on the basis of 30 metres of cable trays, with dimensions 100x300x3000*

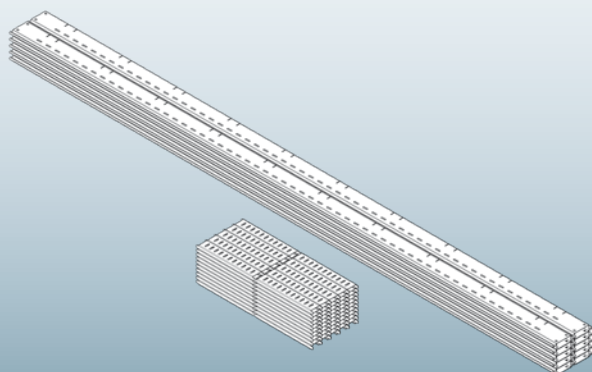
## Démonté, c'est mieux

Le système ZS est également disponible en version démontée, très avantageuse pour l'utilisateur.

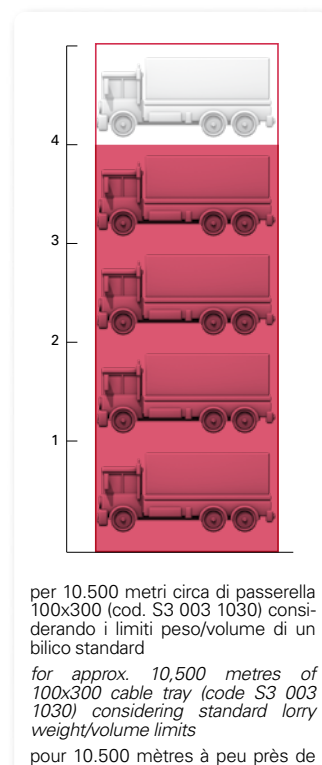
Si l'on se réfère à la comparaison illustrée, l'avantage en terme d'encombrement est évident. Tout ceci se traduit par une importante réduction des coûts de transport et de stockage.

Le montage peut ensuite être effectué très rapidement, directement sur le lieu d'utilisation, avant l'installation en utilisant les bancs d'assemblage décrits dans la page 112.

La comparaison est réalisée sur une base de 30 m de chemins de câbles aux dimensions suivantes: 100x300x3000



**Montata  
Assembled  
Monté**  
**0,56 m<sup>3</sup>**

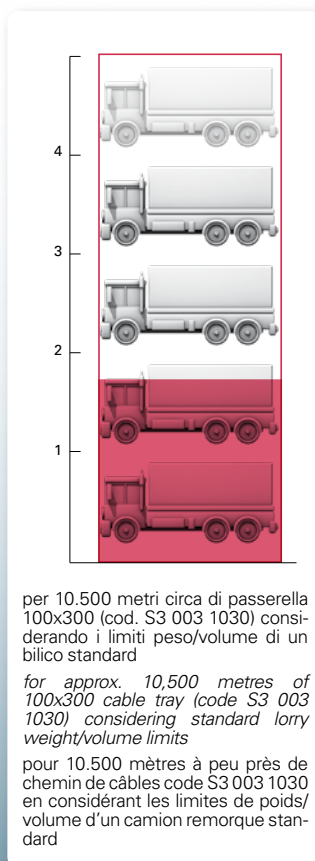


per 10.500 metri circa di passerella 100x300 (cod. S3 003 1030) considerando i limiti peso/volume di un bilico standard

for approx. 10,500 metres of 100x300 cable tray (code S3 003 1030) considering standard lorry weight/volume limits

pour 10.500 mètres à peu près de chemin de câbles code S3 003 1030 en considérant les limites de poids/volume d'un camion remorque standard

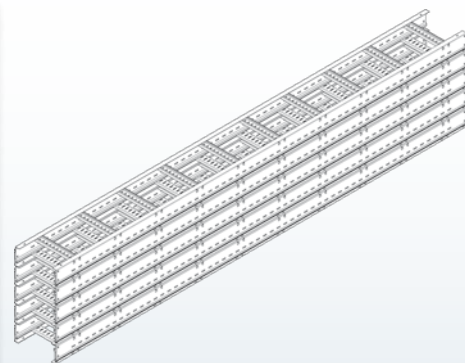
**Smontata  
Unassembled  
Démonté**  
**0,13 m<sup>3</sup>**



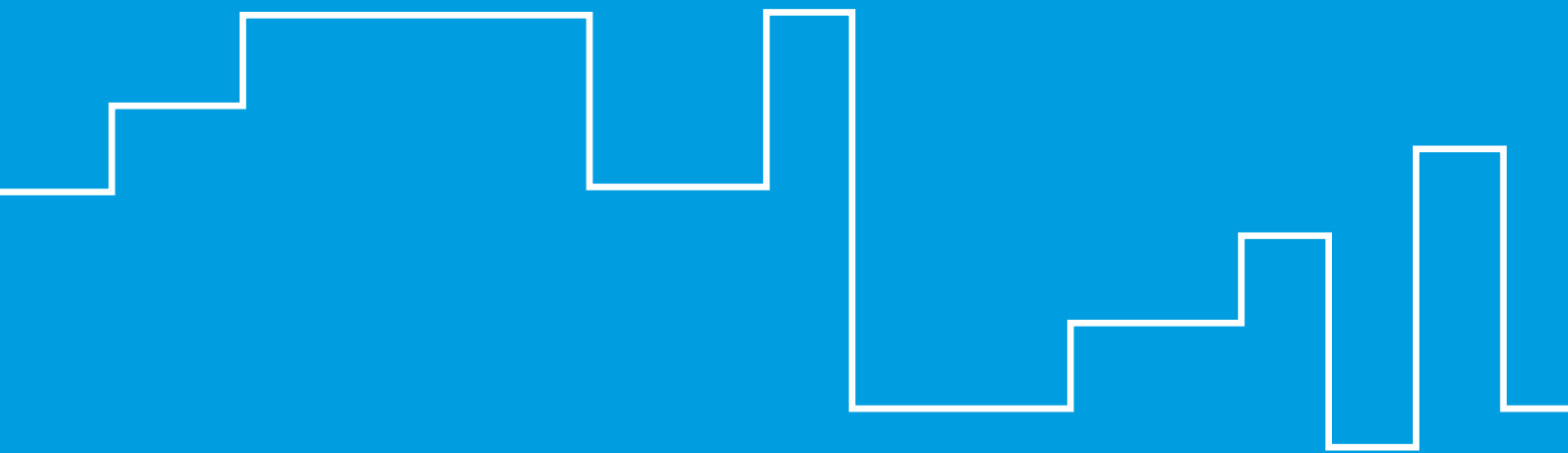
per 10.500 metri circa di passerella 100x300 (cod. S3 003 1030) considerando i limiti peso/volume di un bilico standard

for approx. 10,500 metres of 100x300 cable tray (code S3 003 1030) considering standard lorry weight/volume limits

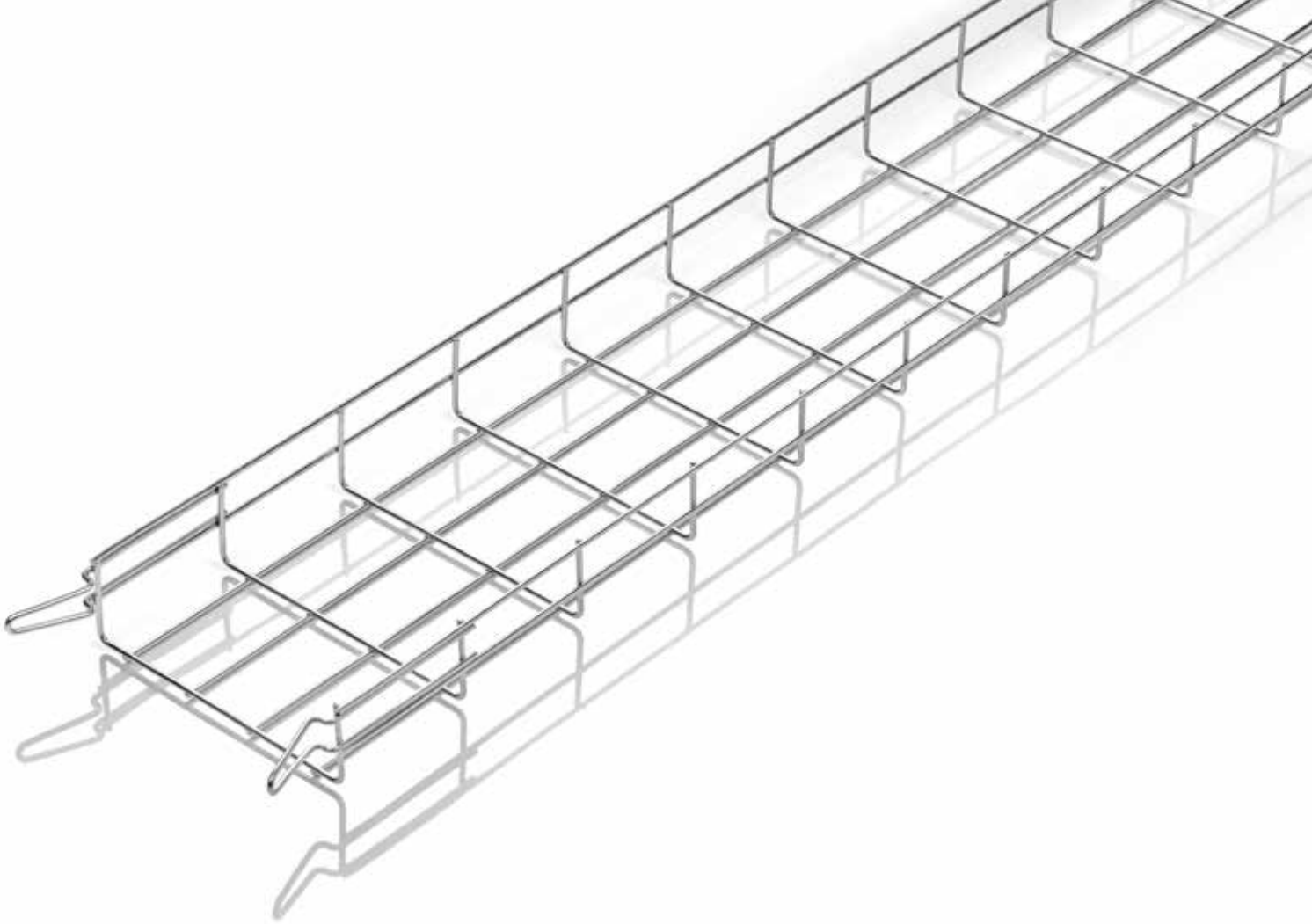
pour 10.500 mètres à peu près de chemin de câbles code S3 003 1030 en considérant les limites de poids/volume d'un camion remorque standard











# ZT

**Passerelle metalliche a filo**

*Basket trays*

Chemins de câble fil

# ZR

## EASYCONNECT

BASKET TRAY



## Perchè scegliere ZR Easyconnect...

Why choose ZR Easyconnect...

Pourquoi choisir ZR Easyconnect...

1

### LEGGEREZZA ED ECONOMICITÀ

LIGHT AND ECONOMICAL  
LÉGÈRETÉ ET ÉCONOMIE

Il sistema **ZR Easyconnect** è distribuito dalla Zamet S.p.A. come innovativo sistema di assemblaggio. È composto da passerelle metalliche a filo che, con un semplice scatto, si possono unire fra di loro grazie al sistema di giunzione incorporato che facilita e riduce al massimo i tempi di esecuzione dell'impianto. È basato sulla **sicurezza**, sulle **prestazioni** e sull'**economicità**; la sua struttura gli conferisce la massima robustezza con un **peso minimo**.

*The ZR Easyconnect system is distributed by Zamet SpA as an innovative assembly system. It consists of wire cable trays that, with a simple click, can be joined together thanks to the built-in joint system; this simplifies assembly and greatly reduces the time needed to build the installation. It is based on **safety, performance and economy**; its structure grants the utmost strength and **minimum weight**.*

Le système **ZR Easyconnect** est distribué en exclusivité par Zamet S.p.A. en tant que système d'assemblage innovant. Il est formé de chemins de câbles métalliques en panier qui peuvent être unis entre eux par simple emboîtement grâce au système de jonction incorporé qui facilite et réduit considérablement le temps d'exécution de l'installation. Son intérêt est constitué par la **sécurité**, les **performances** et l'**économie** qu'il offre; sa structure lui confère une solidité maximale avec un **poids réduit**.



TEST REPORT  
Zinc Whiskers on HDG Coatings

Continuità elettrica certificata secondo la norma EN 61537:2007

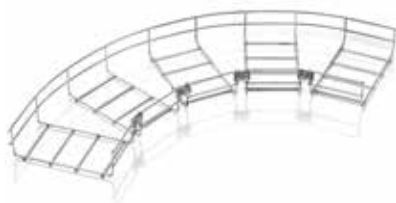
Electrical continuity certified according to EN 61537:2007

Continuité électrique certifiée selon la norme EN 61537:2007

2

### FACILITÀ DI MONTAGGIO

EASY ASSEMBLY  
FACILITÉ DE MONTAGE



**ZR Easyconnect** facilita la realizzazione in opera di componenti grazie alla piastrina MCLICK che funge da sistema rapido di giunzione tra le parti. È così possibile realizzare i percorsi più complessi e tortuosi, avvalendosi di una gamma di supporti che consentono di ottimizzare i tempi di montaggio.

*ZR Easyconnect simplifies the on-site assembly of the components, thanks to the "MCLICK" plate which acts as a rapid junction system between the parts. This makes it possible to create the most complex and twisted paths, using a range of supports that allow optimization of assembly times.*

**ZR Easyconnect** facilita la réalisation sur place de composants grâce à la platine MCLICK qui sert de système rapide de jonction entre les parties. Il est ainsi possible de réaliser les parcours les plus complexes et tortueux en employant une gamme de supports qui permettent d'optimiser les temps de montage.

3

AREAZIONE DEI CAVI  
CABLE VENTILATION  
AÉRATION DES CÂBLES

La struttura a maglie, permette di derivare i cavi in qualsiasi punto, limita il loro surriscaldamento, evita il deposito di polvere ed agevola la pulizia.

*The mesh structure makes it possible to divert the cables at any point, limits overheating, prevents the accumulation of dust and facilitates cleaning.*

La structure en panier permet de dériver les câbles dans n'importe quel point, elle limite la surchauffe, évite les dépôts de poussière et facilite le nettoyage.

4

UTILIZZO  
USE  
EMPLOI

Non necessitando di componentistica è consigliato per l'impiego sotto pavimento e controsoffitto.

*Since no components are needed, it is recommended for use under floors and in ceilings.*

Du moment qu'il ne nécessite pas de composants, il est conseillé pour l'emploi sous le plancher et dans le faux-plafond.



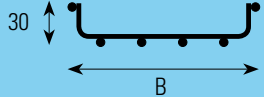
- **25** Elettrozincatura / *Electro galvanization* / Électro-galvanisation
- **03** Zincato a caldo per immersione / *Hot dip galvanized* / Galvanisé à chaud par immersion - (Test Report Zinc Whiskers on HDG Coatings) - Classe 8 in accordo IEC 61537  
Spessore medio varia da 150 µm a 200 µm / *Average Thickness of Zinc layer for HDG coatings ranges from 150 µm to 200 µm* / L'épaisseur moyenne de la couche de zinc pour la galvanisation à chaud varie de 150 µm à 200 µm
- **40** Inox AISI 304 / *Stainless steel AISI 304* / Acier INOX AISI 304



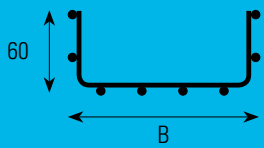
**Passerella metallica a filo**  
*Basket tray*  
Chemin de câble fil

**H 75** a richiesta / *On request* / Sur demande

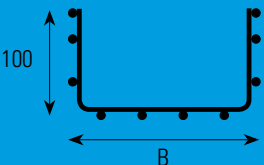
Dimensione <i>Dimension</i>	Codice <i>Code</i>		Clip sulla base* <i>Clip on base*</i>	H	W	SWL	Lunghezza <i>Length</i>	Ø filo <i>Wire Ø</i>			Peso <i>Weight</i>
B				[mm]	[mm]	[N/m1,5m]	[mm]	[mm]	[mm]	[mm]	[Kg/m]
60	<b>RV 003 0306</b>	25 03 40	—	35	70	172	3000	3,90	3,90	4,00	0,50
100	<b>RV 003 0310</b>	25 03 40	—	35	102	178	3000	3,90	3,90	4,00	0,55
150	<b>RV 003 0315</b>	25 03 40	—	35	152	188	3000	3,90	3,90	4,00	0,70
200	<b>RV 003 0320</b>	25 03 40	—	35	202	199	3000	3,90	3,90	4,00	0,92
300	<b>RV 003 0330</b>	25 03 40	—	35	302	221	3000	4,30	4,30	4,40	1,35



H **30**



H **60**



H **100**

Dimensione <i>Dimension</i>	Codice <i>Code</i>		Clip sulla base* <i>Clip on base*</i>	H	W	SWL	Lunghezza <i>Length</i>	Ø filo <i>Wire Ø</i>			Peso <i>Weight</i>
B				[mm]	[mm]	[N/m1,5m]	[mm]	[mm]	[mm]	[mm]	[Kg/m]
60	<b>RV 003 0606</b>	25 03 40	—	55	60	278	3000	3,90	3,90	4,00	0,52
60	<b>* RV 013 0606</b>	25 03 40	—	51	66	290	3000	3,90	3,90	4,00	0,73
100	<b>RV 003 0610</b>	25 03 40	—	60	102	323	3000	3,90	3,90	4,00	0,76
150	<b>RV 003 0615</b>	25 03 40	—	60	152	345	3000	3,90	3,90	4,00	0,90
200	<b>RV 003 0620</b>	25 03 40	—	60	202	368	3000	3,90	3,90	4,00	1,04
300	<b>RV 003 0630</b>	25 03 40	—	60	302	413	3000	4,30	4,30	4,40	1,61
400	<b>RV 003 0640</b>	25 03 40	■ (1)	60	402	457	3000	4,30/4,80	4,30/4,80	4,40/4,70	2,10
500	<b>RV 003 0650</b>	25 03 40	■ (2)	60	502	502	3000	4,60/4,80	4,60/4,80	4,70	2,70
600	<b>RV 003 0660</b>	25 03 40	■ (2)	60	602	547	3000	4,60/4,80	4,60/4,80	4,70	3,11

\* Versione a 6 tondini (n°2 tondini sulla base) / *N° 6 wires version (n°2 wires on the base)* / Version 6 tiges (n° 2 tiges sur la base)

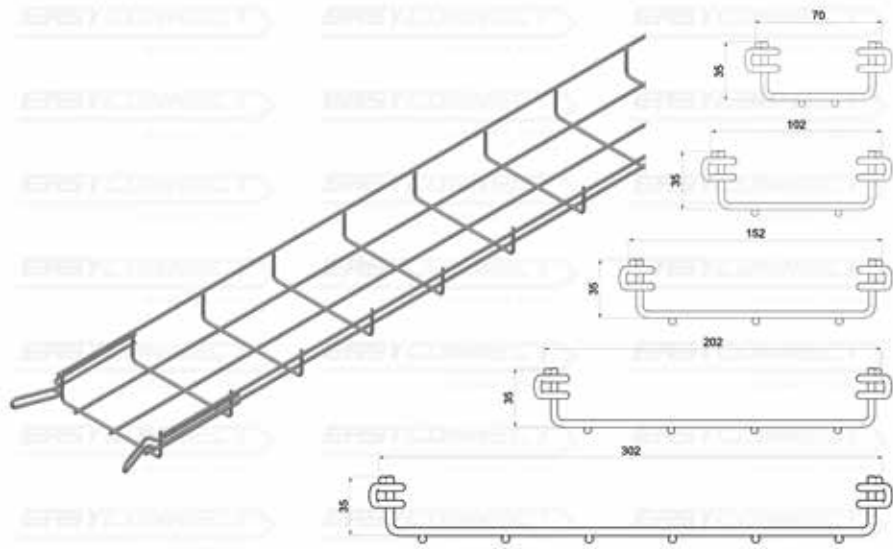
Dimensione <i>Dimension</i>	Codice <i>Code</i>		Clip sulla base* <i>Clip on base*</i>	H	W	SWL	Lunghezza <i>Length</i>	Ø filo <i>Wire Ø</i>			Peso <i>Weight</i>
B				[mm]	[mm]	[N/m 1,5m]	[mm]	[mm]	[mm]	[mm]	[Kg/m]
150	<b>RV 003 1015</b>	25 03 40	—	108	152	441	3000	4,30	4,30	4,40	1,32
200	<b>RV 003 1020</b>	25 03 40	—	108	202	462	3000	4,30	4,30	4,40	1,61
300	<b>RV 003 1030</b>	25 03 40	■ (1)	108	302	504	3000	4,30/4,80	4,30/4,80	4,40/4,70	2,10
400	<b>RV 003 1040</b>	25 03 40	■ (2)	108	402	546	3000	4,60/4,80	4,60/4,80	4,70	2,71
500	<b>RV 003 1050</b>	25 03 40	■ (2)	108	502	588	3000	4,60/4,80	4,60/4,80	4,70	3,11
600	<b>RV 003 1060</b>	25 03 40	■ (2)	108	602	630	3000	4,60/4,80	4,60/4,80	4,70	3,53

\* — = Clip su base passerella assente / *Quick joint clip on tray's base absent* / Épingle sur base chemin de câbles absente  
■ = Clip su base passerella presente / *Quick joint clip on tray's base present* / Épingle sur base chemin de câbles présente

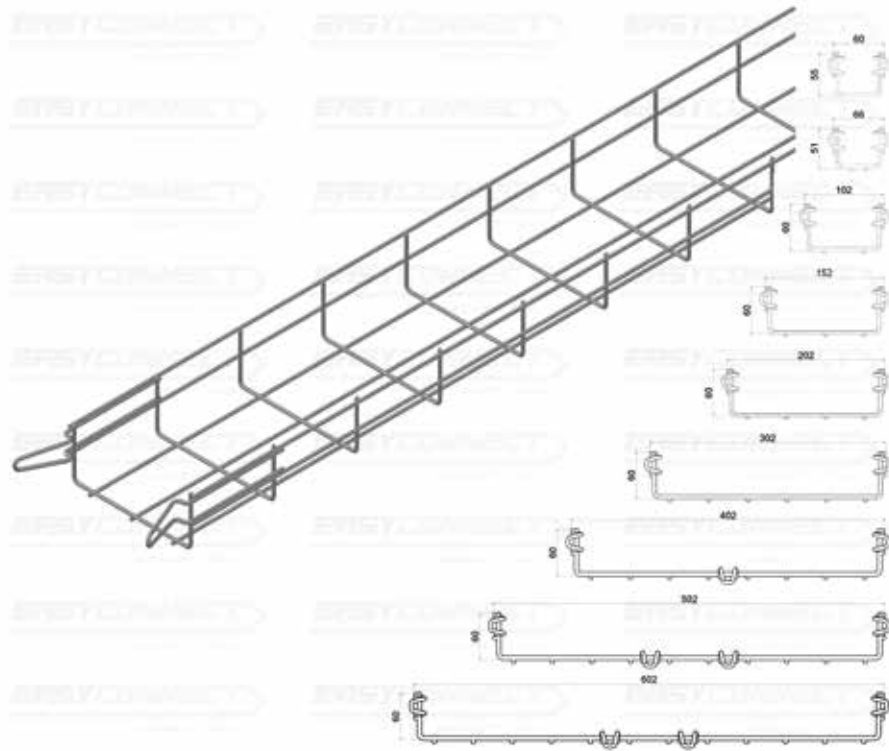
Passo del tondino (ampiezza delle maglie): 50 mm (sulla base - B) / *Rod pitch (mesh width): 50 mm (on the base - B)* / Empattement du rond (largeur des mailles): 50 mm (sur la base - B)



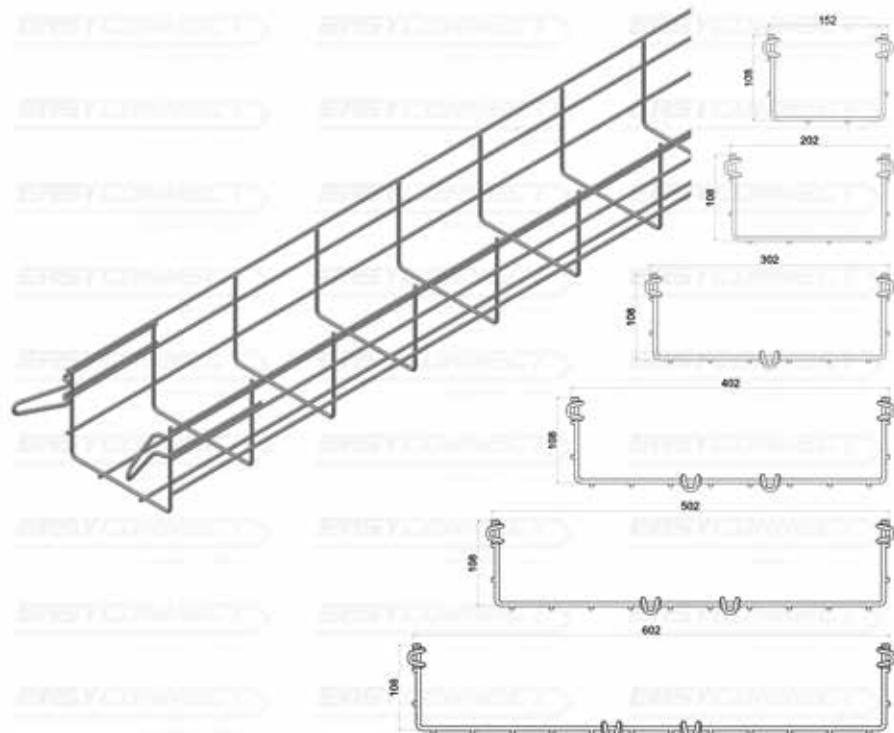
H 30



H 60



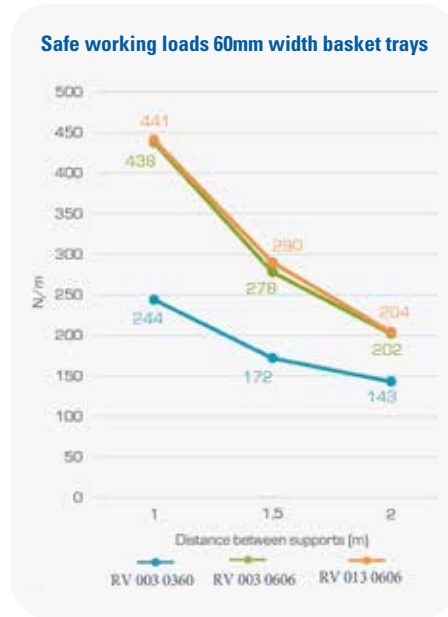
H 100



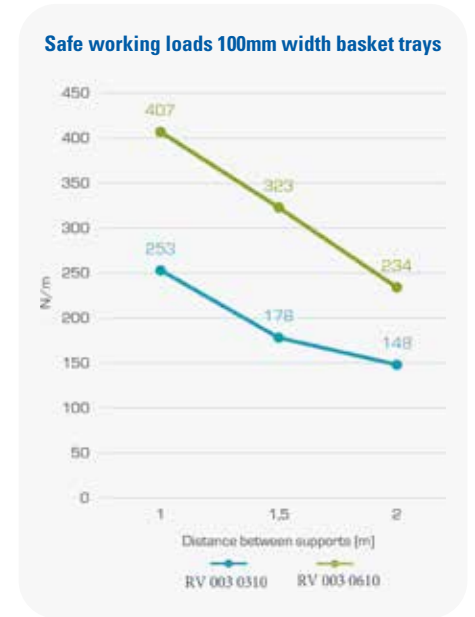


**Diagrammi di carico**  
*Load diagrams*  
*Diagramme de charge*

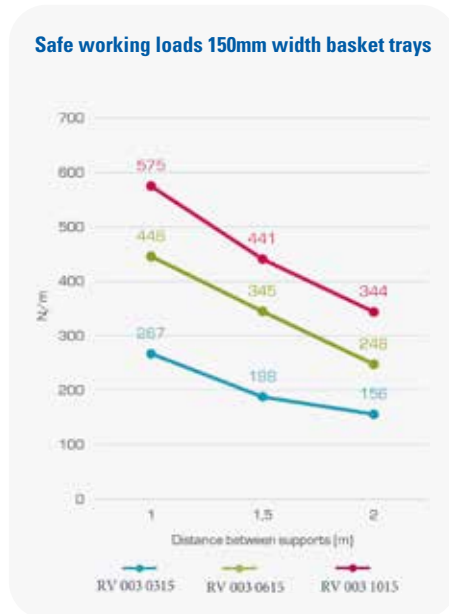
**B.60**



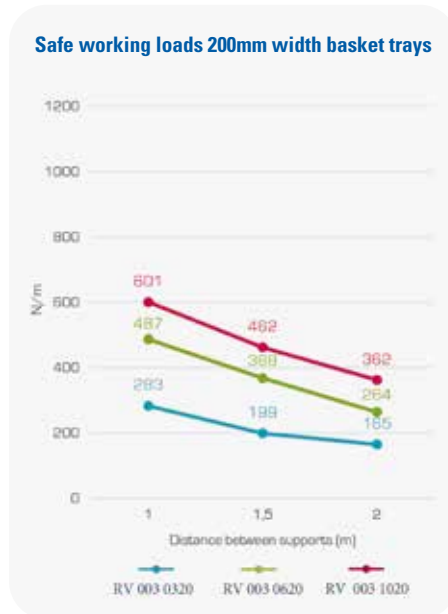
**B.100**



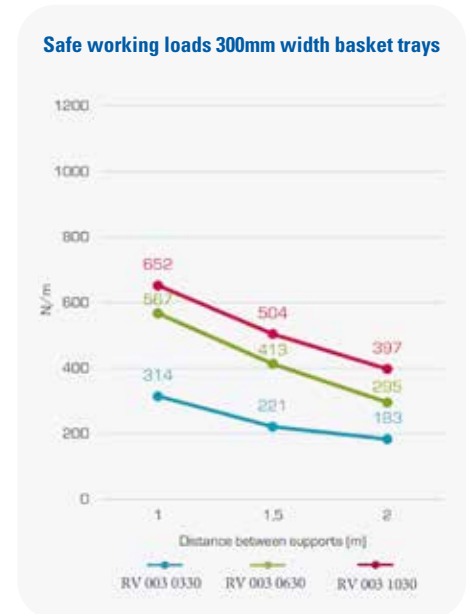
**B.150**



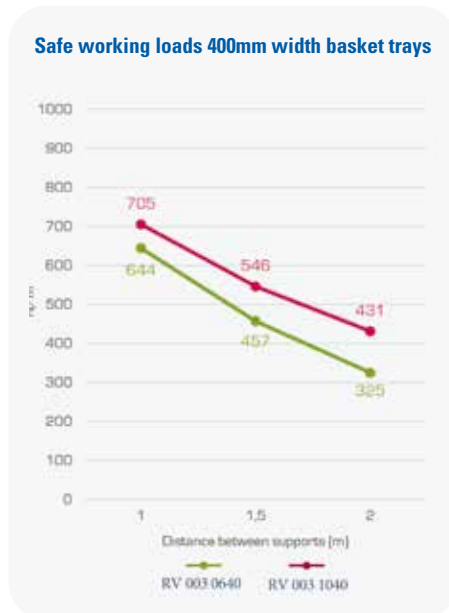
**B.200**



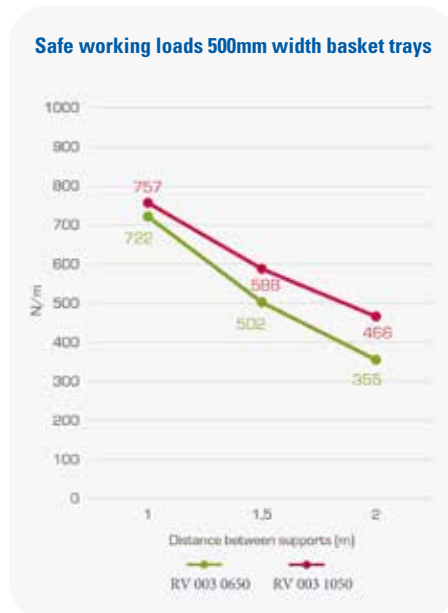
**B.300**



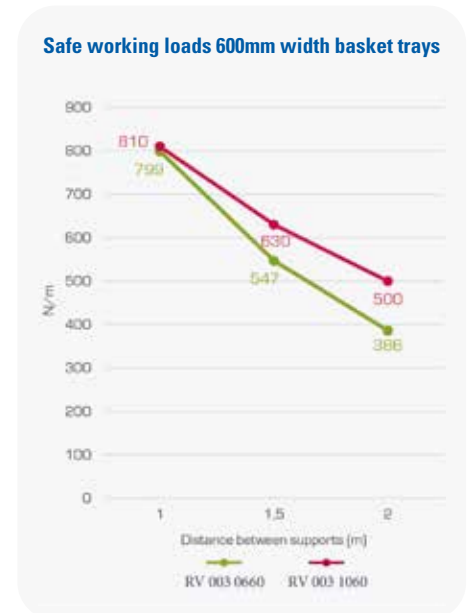
**B.400**



**B.500**



**B.600**

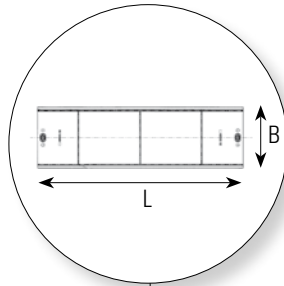




- **01** Zincato Sendzimir / *Sendzimir galvanized* / Galvanisé Sendzimir
- **03** Zincato a caldo per immersione / *Hot dip galvanized* / Galvanisé à chaud par immersion
- **40** Inox AISI 304 / *Stainless steel AISI 304* / Acier INOX AISI 304
- **71** Inox AISI 302 / *Stainless steel AISI 302* / Acier INOX AISI 302

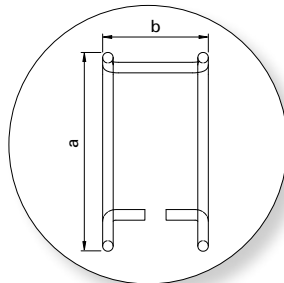
**Coperchio**  
Cover  
Couvercle

Nervatura sul coperchio: dalla B 300  
*Rib on the cover: from B 300 and up*  
Nervure sur le couvercle: à partir de B 300



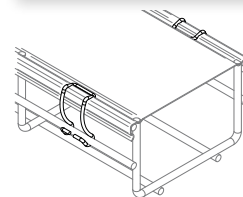
Dimensione <i>Dimension</i>		Codice <i>Code</i>				Lunghezza <i>Length</i>	Spessore <i>Thickness</i>	Peso <i>Weight</i>
B	H					[mm]	[mm]	[Kg/m]
60	30	<b>RV 023 0306</b>	<b>01</b>	<b>03</b>	<b>40</b>	3000	0,60	0,44
100	30	<b>RV 023 0310</b>	<b>01</b>	<b>03</b>	<b>40</b>	3000	0,60	0,64
150	30	<b>RV 023 0315</b>	<b>01</b>	<b>03</b>	<b>40</b>	3000	0,60	0,87
200	30	<b>RV 023 0320</b>	<b>01</b>	<b>03</b>	<b>40</b>	3000	0,60	1,11
300	30	<b>RV 023 0330</b>	<b>01</b>	<b>03</b>	<b>40</b>	3000	0,60	1,57
60	60	<b>RV 023 0606</b>	<b>01</b>	<b>03</b>	<b>40</b>	3000	0,60	0,44
100	60	<b>RV 023 0610</b>	<b>01</b>	<b>03</b>	<b>40</b>	3000	0,60	0,64
150	60	<b>RV 023 0615</b>	<b>01</b>	<b>03</b>	<b>40</b>	3000	0,60	0,87
200	60	<b>RV 023 0620</b>	<b>01</b>	<b>03</b>	<b>40</b>	3000	0,60	1,11
300	60	<b>RV 023 0630</b>	<b>01</b>	<b>03</b>	<b>40</b>	3000	0,60	1,57
400	60	<b>RV 023 0640</b>	<b>01</b>	<b>03</b>	<b>40</b>	3000	0,60	2,01
500	60	<b>RV 023 0650</b>	<b>01</b>	<b>03</b>	<b>40</b>	3000	0,80	3,31
600	60	<b>RV 023 0660</b>	<b>01</b>	<b>03</b>	<b>40</b>	3000	0,80	3,94
150	100	<b>RV 023 1015</b>	<b>01</b>	<b>03</b>	<b>40</b>	3000	0,60	0,87
200	100	<b>RV 023 1020</b>	<b>01</b>	<b>03</b>	<b>40</b>	3000	0,60	1,11
300	100	<b>RV 023 1030</b>	<b>01</b>	<b>03</b>	<b>40</b>	3000	0,60	1,57
400	100	<b>RV 023 1040</b>	<b>01</b>	<b>03</b>	<b>40</b>	3000	0,60	2,01
500	100	<b>RV 023 1050</b>	<b>01</b>	<b>03</b>	<b>40</b>	3000	0,80	3,31
600	100	<b>RV 023 1060</b>	<b>01</b>	<b>03</b>	<b>40</b>	3000	0,80	3,94

**Fermaglio coperchio per passerella a rete**  
*Cover clamp for basket tray*  
Fermeoir couvercle pour chemin de câble fil



Dimensione <i>Dimension</i>		Codice <i>Code</i>		Ø filo <i>Wire Ø</i>	Peso <i>Weight</i>
a	b			[mm]	[Kg]
37,6	20	<b>RO 111 0000</b>	<b>71</b>	2,00	-
39,1	25	<b>RO 112 0000</b>	<b>71</b>	2,00	-

**Montaggio / Assembly / Montage**



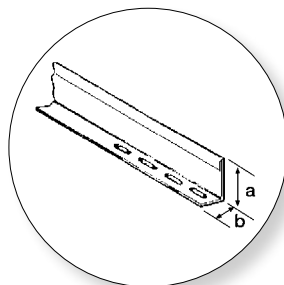
**RO 111**

utilizzabile per rete H. 60 / *Suitable for basket tray H. 60* / Utilisable pour chemin de câble H. 60

**RO 112**

utilizzabile per rete H. 100 / *Suitable for basket tray H. 100* / Utilisable pour chemin de câble H. 100

**Separatore ribordato in testa**  
*Separator with bent top edge*  
Séparateur à bord plié en tête



Dimensione* <i>Dimension*</i>	Codice <i>Code</i>		Spessore* <i>Thickness*</i>		Peso <i>Weight</i>
			a	b	
H			[mm]	[mm]	[Kg/m]
30	<b>RO 034 0003</b>	<b>01</b>	<b>03</b>	<b>40</b>	25 25 0,80 0,33
60	<b>RO 034 0053</b>	<b>01</b>	<b>03</b>	<b>40</b>	53 25 0,80 0,52
100	<b>TO 034 0010</b>	<b>01</b>	<b>03</b>	<b>40</b>	95 25 0,80 0,72

\* Dimensioni e spessori sono da intendersi nominali / *The dimensions and the thicknesses are nominal* / Les dimensions et les épaisseurs sont nominales

**Montaggio / Assembly / Montage**

Utilizzare la contro-piastrina di unione  
**RO 116 0000 01** + M6x20 *Joining counter-plate to be used*  
Utiliser la contre-platine d'union

Non compresi / *Not included* / Non comprises





# ZF

accessori / fittings  
accessoires

Il sistema **ZR Easyconnect** è composto da passerelle metalliche a filo che, con un semplice scatto, si possono unire fra di loro grazie al sistema di giunzione incorporato che facilita e riduce al massimo i tempi di esecuzione dell'impianto.

*The **ZR Easyconnect** system consists of wire cable trays that, with a simple click, can be joined together thanks to the built-in joint system that simplifies assembly and greatly reduces the time needed to build the installation.*

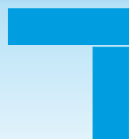
Le système **ZR Easyconnect** est formé de chemins de câble fil qui peuvent être unis entre eux par simple emboîtement grâce au système de jonction incorporé qui facilite et réduit considérablement le temps d'exécution de l'installation.

**EASYCONNECT**  
BASKET TRAY

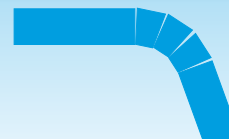


**Istruzioni di montaggio**  
*Assembly instructions*  
Instructions de montage

Curva a L  
*L- elbow*  
Coude en L



Curva a 30-60-90°  
*30-60-90° elbow*  
Coude à 30-60-90°

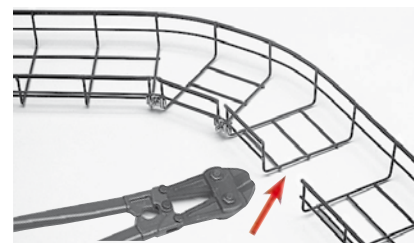


Come eseguire un taglio  
*How to carry out a cut*  
Comment exécuter une coupe

Tagliare  
*Cutting*  
Couper



Tagliare come indicato nelle frecce  
*Cut as indicated by arrows*  
Couper suivant les indications des flèches



Tagliare come indicato nella freccia  
*Cut as indicated by arrows*  
Couper suivant les indications des flèches

Come eseguire la piega  
*How to carry out the fold*  
Comment exécuter le pli

Piegare  
*Bending*  
Plier



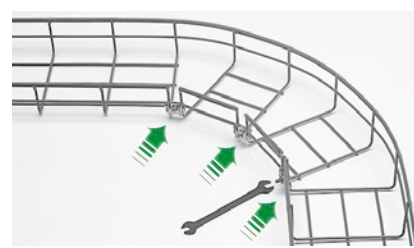
Piegare i lembi come indicato  
*Fold the edges as indicated*  
Plier les bords comme indiqué

Come eseguire l'assemblaggio  
*How to carry out the assembling*  
Comment exécuter l'assemblage

Unire  
*Joining*  
Unir



Unire con 2 piastrine e 2 bulloni con dado di sicurezza  
*Join with 2 plates and 2 bolts with safety nut*  
Unir avec 2 platines et 2 boulons avec écrou de sécurité



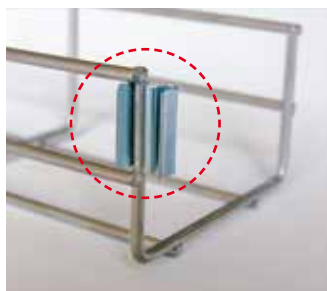
Unire con 1 o 2 o 3 piastrine  
*Join with 1 or 2 or 3 plates*  
Unir avec 1 ou 2 ou 3 platines



**ZR Easyconnect** facilita la realizzazione in opera di componenti grazie alla piastrina **MCLICK** (vedi pag. 124) che funge da sistema rapido di giunzione tra le parti.

**ZR Easyconnect** simplifies the on-site assembly of the components, thanks to the "MCLICK" plate (see page 124) which acts as a rapid junction system between the parts.

**ZR Easyconnect** facilite la réalisation sur place de composants grâce à la platine **MCLICK** (voir à la page 124) qui fonctionne comme un système rapide de jonction entre les parties.



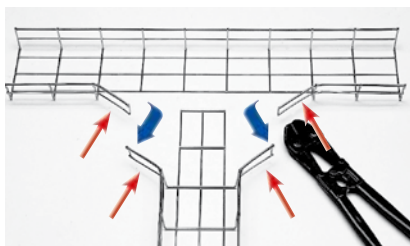
**Curva a T**  
**T-elbow**  
**Coude en T**



**Cambio di piano verticale**  
**Vertical plane change**  
**Changement de plan vertical**



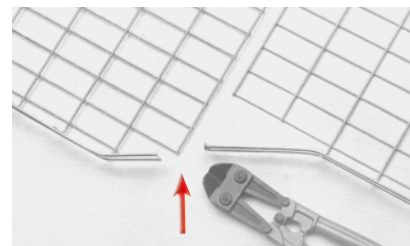
**Cambio di piano orizzontale**  
**Horizontal plane change**  
**Changement de plan horizontal**



Tagliare come indicato nelle frecce  
*Cut as indicated by arrows*  
Couper suivant les indications des flèches



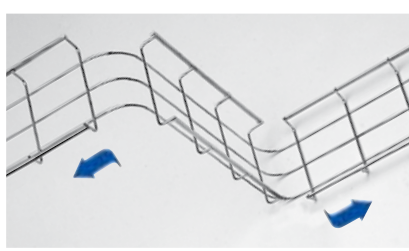
Tagliare come indicato nelle frecce  
*Cut as indicated by arrows*  
Couper suivant les indications des flèches



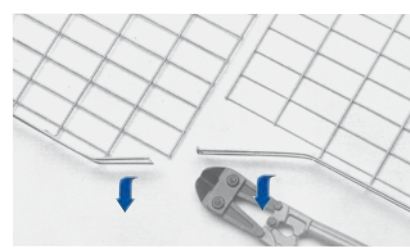
Tagliare come indicato nella freccia  
*Cut as indicated by arrows*  
Couper suivant les indications des flèches



Piegare i lembi come indicato  
*Fold the edges as indicated*  
Plier les bords comme indiqué



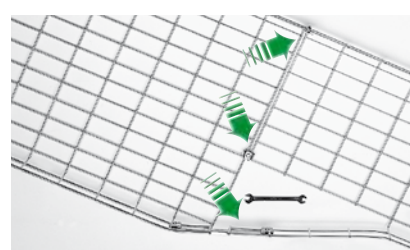
Piegare i lembi come indicato  
*Fold the edges as indicated*  
Plier les bords comme indiqué



Piegare i lembi come indicato  
*Fold the edges as indicated*  
Plier les bords comme indiqué



Unire con 3 piastrine  
*Join with 3 plates*  
Unir avec 3 platines



Unire con 4 piastrine e una giunzione  
*Join with 4 plates and a junction*  
Unir avec 4 platines et une jonction

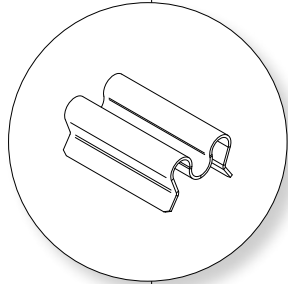


**Accessori**  
Fittings  
Accessoires



- **01** Zincato Sendzimir / *Sendzimir galvanized* / Galvanisé Sendzimir
- **03** Zincato a caldo per immersione / *Hot dip galvanized* / Galvanisé à chaud par immersion
- **40** Inox AISI 304 / *Stainless steel AISI 304* / Acier INOX AISI 304
- **25** Elettrozincatura / *Electro galvanization* / Électro-galvanisation
- **31** Ottone / *Brass* / Laiton
- **47** Geomet® 321

**Piastrina di unione Mclick**  
*Mclicl joining plate*  
Plaque d'union Mclick



Codice  
*Code*



Peso  
*Weight*

**RV 118 0000 47**

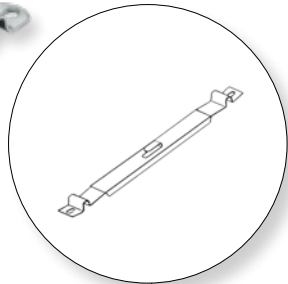
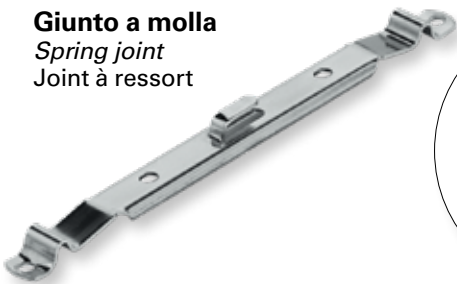
[Kg]  
0,002

**Montaggio / Assembly / Montage**



Vedere pag. precedente / *See previous page* / Voir la page précédente

**Giunto a molla**  
*Spring joint*  
Joint à ressort



Codice  
*Code*



Spessore  
*Thickness*

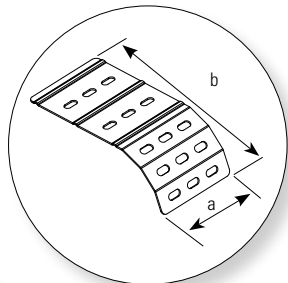
Peso  
*Weight*

**RO 105 0000 25**

[mm]  
1,50

[Kg]  
0,07

**Uscita cavi**  
*Cable exit*  
Sortie des câbles



Dimensione  
*Dimension*

Codice  
*Code*



Spessore  
*Thickness*

Peso  
*Weight*

a b

**RO 305 0000 01 40**

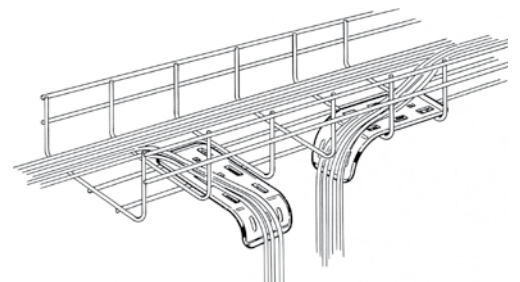
[mm]  
1,50

[Kg]  
0,20

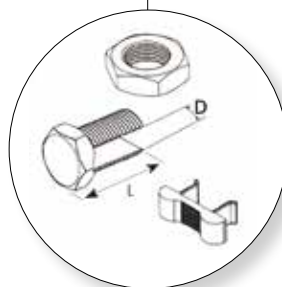
**Montaggio / Assembly / Montage**

Fissaggio utilizzando / *Fixing by using* / Fixation à l'aide de **RO 215 + TO 624**  
Non compresi / *Not included* / Non comprises

Fissaggio senza viti  
*Screwless fixing*  
Fixation sans vis



L	Codice Code		D	Peso Weight
[mm]				[Kg]
21,7	<b>RO 119 0000 31</b>		7	0,03

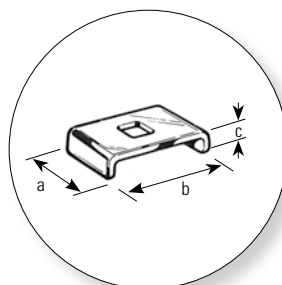


### Morsetto collegamento equipotenziale

Grounding clamp  
Borne de mise à terre



Dimensione Dimension	Codice Code		Spessore Thickness	Peso Weight
a x b x c			[mm]	[Kg]
18 x 31 x 10	<b>RO 115 0000 01 40</b>		3,00	0,02

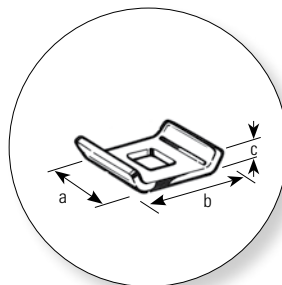


### Piastrina di unione

Joining plate  
Plaque d'union



Dimensione Dimension	Codice Code		Spessore Thickness	Peso Weight
a x b x c			[mm]	[Kg]
18 x 24 x 7	<b>RO 116 0000 01 40</b>		3,00	0,01



### Contro-piastrina di unione

Joining counter-plate  
Contre-plaque d'union



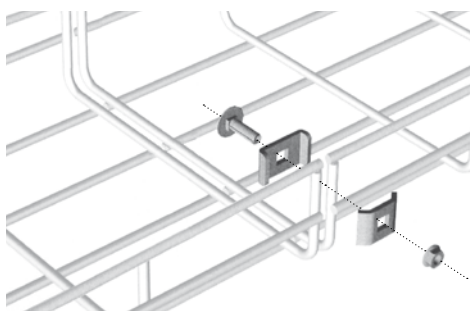
### Montaggio / Assembly / Montage

n. 1 M6x20 **TO 620 0620**

n. 1 M6 **TO 621 0600**

Non compresi / Not included / Non comprises

Codice Code	
<b>RO 117 0000 01 40</b>	



### Kit composto da piastrina, contro-piastrina, bullone e dado

Kit including joining plate, joining counter-plate, bolt and nut

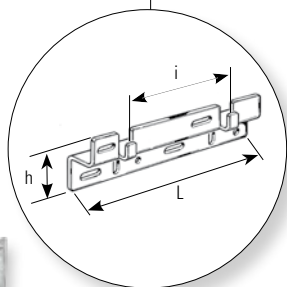
Kit composé de plaque, contre-plaque, boulon et écrou





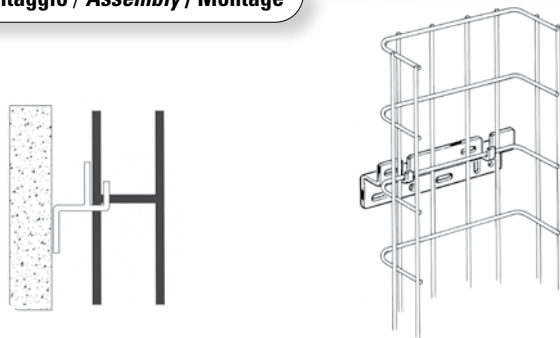
- **01** Zincato Sendzimir / *Sendzimir galvanized* / Galvanisé Sendzimir
- **03** Zincato a caldo per immersione / *Hot dip galvanized* / Galvanisé à chaud par immersion
- **40** Inox AISI 304 / *Stainless steel AISI 304* / Acier INOX AISI 304
- **25** Elettrozincatura / *Electro galvanization* / Électro-galvanisation

**Piastra fissaggio a muro**  
*Wall fixing plate*  
Plaque de fixation murale

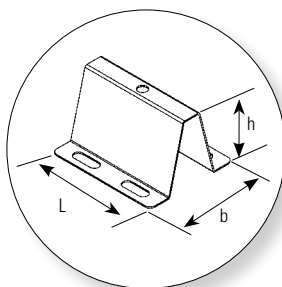


Dimensione <i>Dimension</i>			Codice <i>Code</i>		Spessore <i>Thickness</i>	Peso <i>Weight</i>
L	h	i			[mm]	[Kg]
200	60	100	<b>RO 135 0000</b>	<span style="color: #e91e63;">■</span> <span style="color: #9e9e9e;">■</span>	2,00	0,26

**Montaggio / Assembly / Montage**



**Supporto a pavimento**  
*Floor Support*  
Support sur plancher



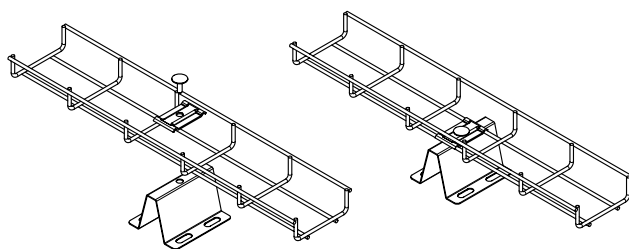
Dimensione <i>Dimension</i>	Codice <i>Code</i>		Spessore <i>Thickness</i>	Peso <i>Weight</i>
b x h x L			[mm]	[Kg]
80 x 60 x 100	<b>RO 185 0000</b>	<span style="color: #e91e63;">■</span> <span style="color: #9e9e9e;">■</span>	1,20	0,16

**Montaggio / Assembly / Montage**

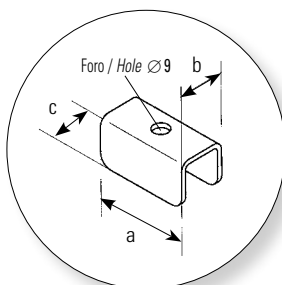
n. 1 **MO 560 0620** + n. 1 **TO 650 0600**

n. 1 **RO 215 0000**

Non compresi / *Not included* / Non comprises

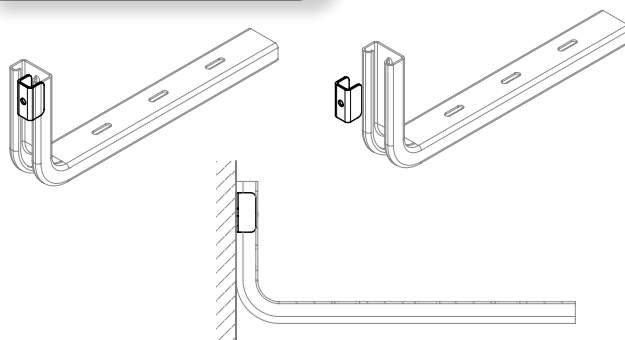


**Distanziatore**  
*Spacer*  
Espaceur



Dimensione <i>Dimension</i>			Codice <i>Code</i>		Spessore <i>Thickness</i>	Peso <i>Weight</i>
a	b	c			[mm]	[Kg]
40	20	20	<b>RO 175 0000</b>	<span style="color: #e91e63;">■</span>	2,00	0,03

**Montaggio / Assembly / Montage**





Dimensione Dimension	Codice Code				Spessore Thickness	Peso Weight
B			L	h	[mm]	[Kg]
150	<b>RO 145 0015</b> 01 03 40		172	222	2,00	0,57
200	<b>RO 145 0020</b> 01 03 40		222	222	2,00	0,64
300	<b>RO 145 0030</b> 01 03 40		322	222	2,00	0,80
400	<b>RO 155 0040</b> 01 03 40		422	222	2,00	0,95
500	<b>RO 155 0050</b> 01 03 40		522	222	2,00	1,10

B.600 serie ZT/ZF

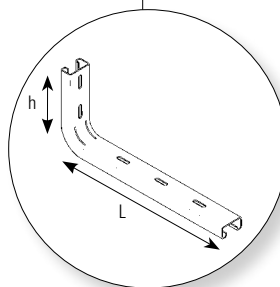
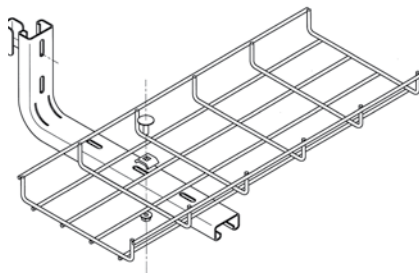
**Montaggio / Assembly / Montage**

n. 1 M6x20/M6x12 **TO 620 0620 / TO 620 0612**

n. 1 M6 **TO 621 0600**

n. 1 **RO 116 0000**

Non compresi / Not included / Non comprises



**Staffa leggera**  
Light bracket  
Patte légère



Dimensione Dimension	Codice Code				Spessore Thickness	Peso Weight
B			L	h	[mm]	[Kg]
150	<b>RO 165 0015</b> 01 03 40		172	244	2,00	0,82
200	<b>RO 165 0020</b> 01 03 40		222	244	2,00	0,94
300	<b>RO 165 0030</b> 01 03 40		322	244	2,00	1,09

B.400 - 500 - 600 serie ZT/ZF

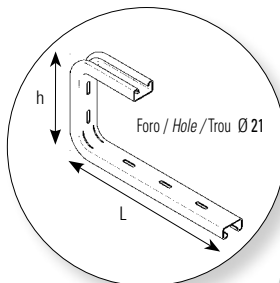
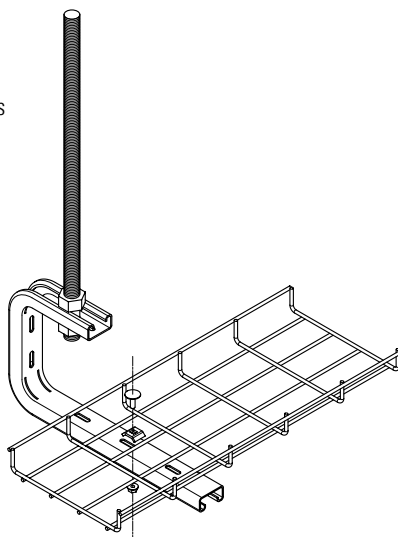
**Montaggio / Assembly / Montage**

n. 2 M6x20/M6x12 **TO 620 0620 / TO 620 0612**

2 M6 **TO 621 0600**

n. 1 **RO 116 0000**

Non compresi / Not included / Non comprises



**Staffa a "C"**  
"C" bracket  
Patte en "C"





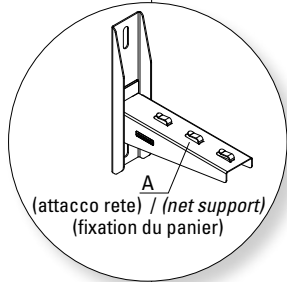
**Accessori**  
Fittings  
Accessoires



- **01** Zincato Sendzimir / *Sendzimir galvanized* / Galvanisé Sendzimir
- **03** Zincato a caldo per immersione / *Hot dip galvanized* / Galvanisé à chaud par immersion
- **40** Inox AISI 304 / *Stainless steel AISI 304* / Acier INOX AISI 304

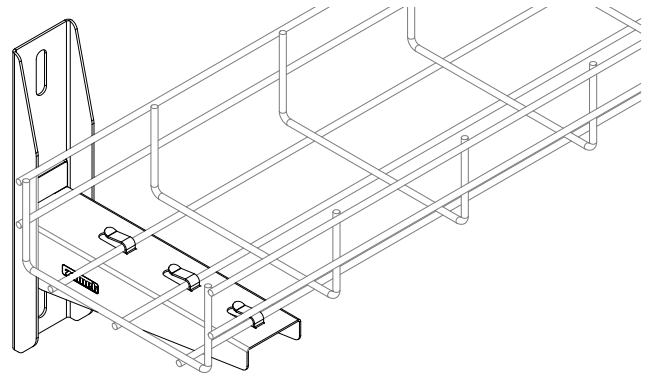
### Staffa da parete ad attacco rapido

*Fast mounting wall bracket*  
Patte murale à fixation rapide



Dimensione <i>Dimension</i>	Codice <i>Code</i>		Spessore <i>Thickness</i>	Peso <i>Weight</i>
B			[mm]	[Kg]
100	<b>R0 171 0010</b>	01 03 40	1,00	0,27
150	<b>R0 171 0015</b>	01 03 40	1,00	0,31
200	<b>R0 171 0020</b>	01 03 40	1,20	0,35
300	<b>R0 171 0030</b>	01 03 40	1,20	0,42

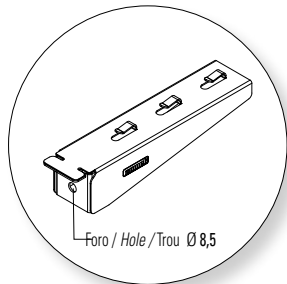
B.400-500-600 serie ZT/ZF



Dimensioni / *Dimensions* / Dimensions: **TO 350** - rif.pag.236

### Mensola ad attacco rapido

*Fast mounting support bracket*  
Console à fixation rapide



Dimensione <i>Dimension</i>	Codice <i>Code</i>		Spessore <i>Thickness</i>	Peso <i>Weight</i>
B			[mm]	[Kg]
100	<b>R0 172 0010</b>	01 03 40	1,00	0,14
150	<b>R0 172 0015</b>	01 03 40	1,00	0,18
200	<b>R0 172 0020</b>	01 03 40	1,20	0,25
300	<b>R0 172 0030</b>	01 03 40	1,20	0,35

B.400-500-600 serie ZT/ZF

#### Montaggio / *Assembly* / Montage

n. 1 M8 **TO 625 0000**

Compresi / *Included* / Comprises

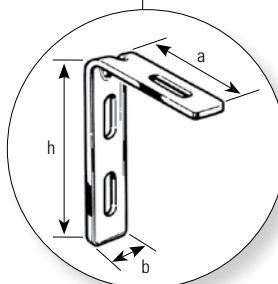
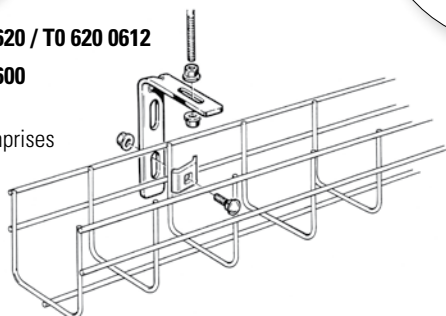
Per fissaggio a muro / *For wall fixing* / Pour fixation murale **TO 041**

Dimensione Dimension			Codice Code	Spessore Thickness	Peso Weight
a	b	h		[mm]	[Kg]
58	30	110	<b>RO 245 0000 01 40</b>	3,00	0,10

**Montaggio / Assembly / Montage**

- n. 1 M6x20/M6x12 **TO 620 0620 / TO 620 0612**
- n. 1 M6 **TO 621 0600**

Non compresi / *Not included* / Non comprises



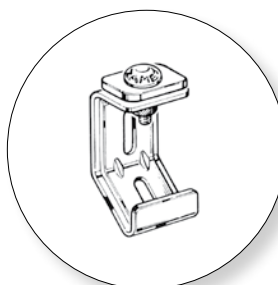
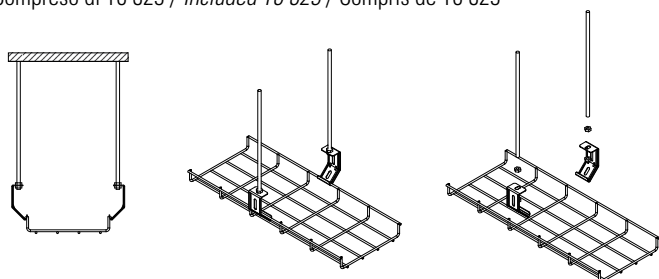
**Staffa angolare**  
Angular bracket  
Patte angulaire



Codice Code			Spessore Thickness	Peso Weight
			[mm]	[Kg]
		<b>TO 370 0000 01</b>	1,50	0,10

**Montaggio / Assembly / Montage**

Compreso di TO 625 / *Included TO 625* / Compris de TO 625



**Attacco a soffitto regolabile**  
Adjustable ceiling junction  
Fixation au plafond réglable

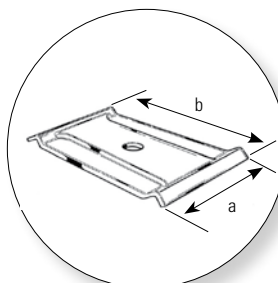
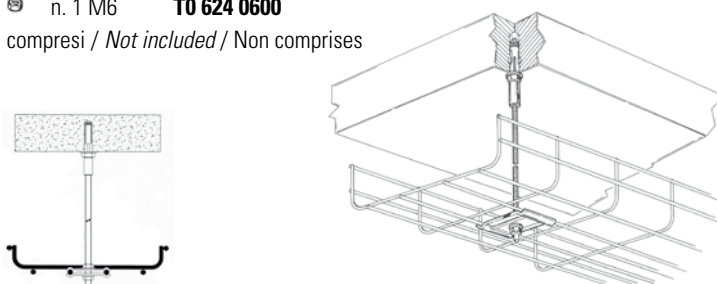


Dimensione Dimension			Codice Code	Spessore Thickness	Peso Weight
a	b			[mm]	[Kg]
35	59		<b>RO 215 0000 01 40</b>	2,00	0,03

**Montaggio / Assembly / Montage**

- n. 1 M6 **RO 315 0600**
- n. 1 M6 **TO 624 0600**

Non compresi / *Not included* / Non comprises



**Sistema di sospensione a piastra**  
Plate suspension system  
Système de suspension à plaque



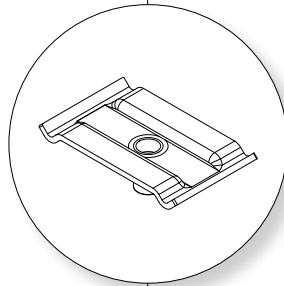
Non idoneo per rete 60x60 / *Not suitable for basket tray 60x60* / Inapproprié pour panier 60x60



- **01** Zincato Sendzimir / *Sendzimir galvanized* / Galvanisé Sendzimir
- **03** Zincato a caldo per immersione / *Hot dip galvanized* / Galvanisé à chaud par immersion
- **40** Inox AISI 304 / *Stainless steel AISI 304* / Acier INOX AISI 304

**Morsetto ancoraggio separatore con inserto filettato**

*Anchor clamp for separator with threaded insert*  
Pince d'ancrage séparateur avec insert fileté

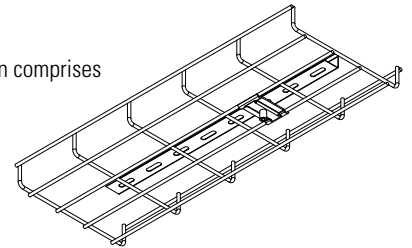


Dimensione <i>Dimension</i>		Codice <i>Code</i>		Spessore <i>Thickness</i>	Peso <i>Weight</i>
a	b			[mm]	[Kg]
35	59	<b>RO 215 0001</b>	<span style="color: #e91e63;">■</span> <b>01</b> <span style="color: #757575;">■</span> <b>40</b>	2,00	0,03

**Montaggio / Assembly / Montage**

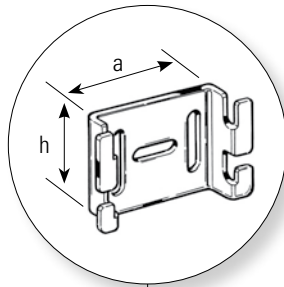
n. 1 M6x25 **TO 623 0625**

Non compresi / *Not included* / Non comprises



**Supporto piccolo**

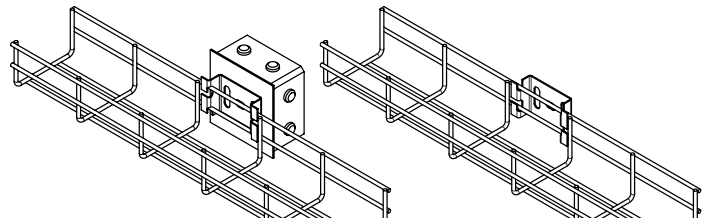
*Small support*  
Petit support



Dimensione <i>Dimension</i>		Codice <i>Code</i>		Spessore <i>Thickness</i>	Peso <i>Weight</i>
a	h			[mm]	[Kg]
67	50	<b>RO 265 0000</b>	<span style="color: #e91e63;">■</span> <b>01</b> <span style="color: #757575;">■</span> <b>40</b>	1,50	0,06

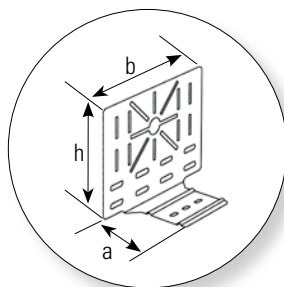
**Montaggio / Assembly / Montage**

- Fissaggio rete a parete: Piegare le linguette sul filo della passerella  
*Wall mount: Fold the tabs onto the edge of the cable tray*  
Fixation murale du panier : Plier les languettes sur le fil du chemin de câbles
- Fissaggio senza viti / *Screwless fixing* / Fixation sans vis



**Supporto per scatola di derivazione**

*Connector block support*  
Support pour boîtier de dérivation



Dimensione <i>Dimension</i>			Codice <i>Code</i>		Spessore <i>Thickness</i>	Peso <i>Weight</i>
a	b	h			[mm]	[Kg]
50	200	156	<b>RO 285 0000</b>	<span style="color: #e91e63;">■</span> <b>01</b> <span style="color: #757575;">■</span> <b>40</b>	1,50	0,40

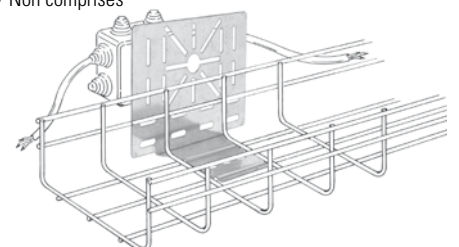
**Montaggio / Assembly / Montage**

- Fissaggio scatola di derivazione alla rete / *Fixing connector block to mesh* / Fixation du boîtier de dérivation au panier

**RO 215 0000 + TO 620 (M6x10 / M6x12) + TO 621**

Oppure con / *Or with* / Ou avec **RO 215 0001 + TO 623**

Non compresi / *Not included* / Non comprises



Non idoneo per rete 60x60 / *Not suitable for basket tray 60x60* / Inapproprié pour panier 60x60

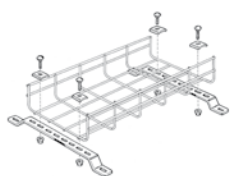


Dimensione Dimension		Codice Code		Spessore Thickness	Peso Weight
L	H			[mm]	[Kg]
180	40	<b>RO 255 0018</b>	<b>01 03 40</b>	3,00	0,20
350	40	<b>RO 255 0035</b>	<b>01 03 40</b>	3,00	0,30

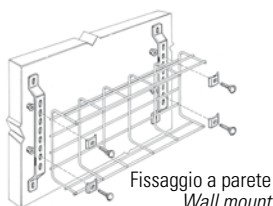
**Montaggio / Assembly / Montage**

- n. 2 M6x20 **TO 620 0620**
- n. 2 **RO 116 0000**
- n. 2 M6 **TO 621 0600**

Non compresi / Not included / Non comprises



Fissaggio a pavimento  
Floor mount  
Fixation au plancher



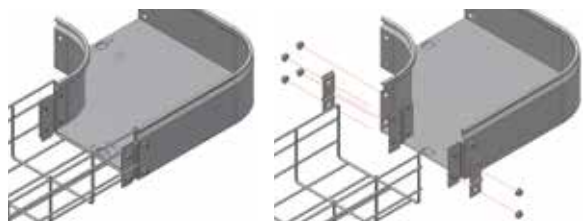
Fissaggio a parete  
Wall mount  
Fixation murale

Dimensione Dimension		Codice Code		Spessore Thickness	Peso Weight
H canale	hxb			[mm]	[Kg]
75	64x60	<b>RO 120 0007</b>	<b>01</b>	1,50	0,07
100	82x60	<b>RO 120 0010</b>	<b>01</b>	1,50	0,09

**Montaggio / Assembly / Montage**

- n. 4 dadi flangiati / flanged nuts / écrous à bride **TO 621 0600 01**

Compresi / Included / Comprises

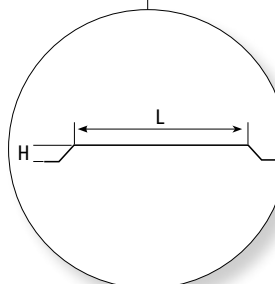
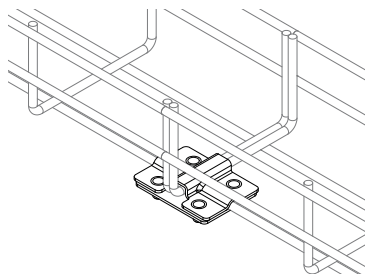


Dimensione Dimension		Codice Code		Spessore Thickness	Peso Weight
h x b				[mm]	[Kg]
40 x 55		<b>RO 121 0000</b>	<b>01</b>	1,50	0,06

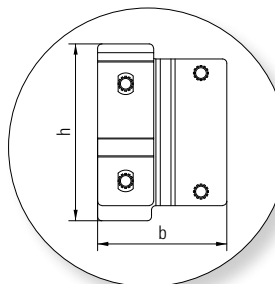
**Montaggio / Assembly / Montage**

- n. 4 dadi flangiati / flanged nuts / écrous à bride **TO 621 0600 01**

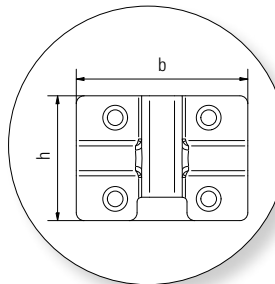
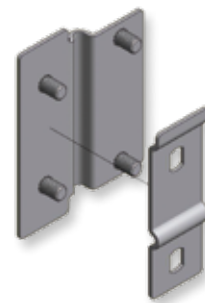
Compresi / Included / Comprises



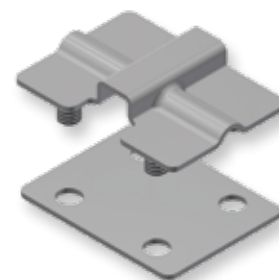
**Supporto distanziatore**  
Spacer support  
Support espaceur



**Kit giunzione ZR-ZT**  
(composto da entrambe piastre)  
Junction kit ZR-ZT  
(composed of both plates)  
Kit de jonction ZR-ZT  
(comprise les plaquettes)



**Kit piastrina unione tra reti ZR**  
(composto da entrambe le piastre)  
Junction kit between ZR trays  
(composed of both plates)  
Kit plaquette d'union entre paniers ZR  
(comprise les plaquettes)



## Applicazioni bordo macchina

## Applications around machine

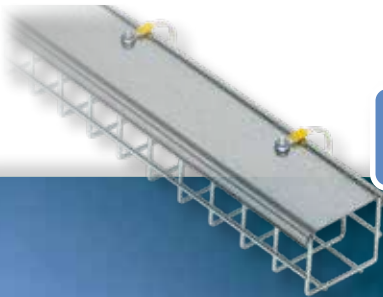
## Applications à bord de la machine



Canalina rinforzata per trasporto cavi di elevata sezione

*Stiffener trunking for big section cable laying*

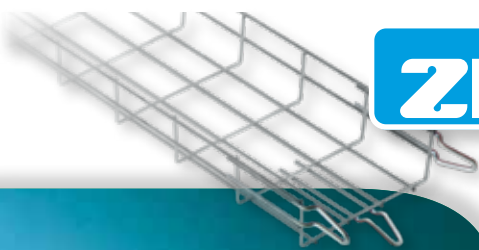
Goulotte renforcée pour le transport de câbles de section élevée



Minirete

*Mini basket tray*

Mini-chemin de câble fil



Passerella metallica a filo

*Basket tray*

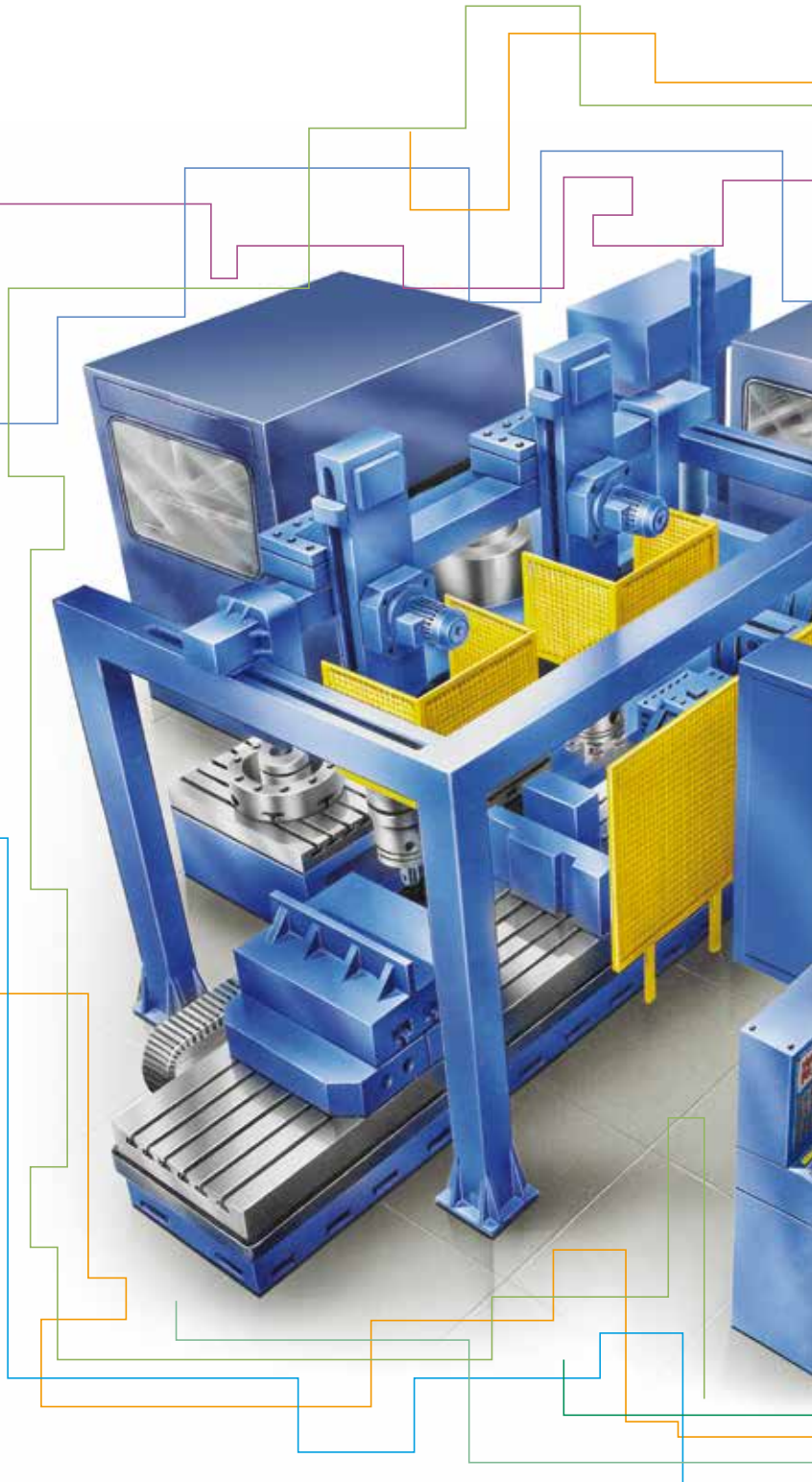
Chemins de câble fil



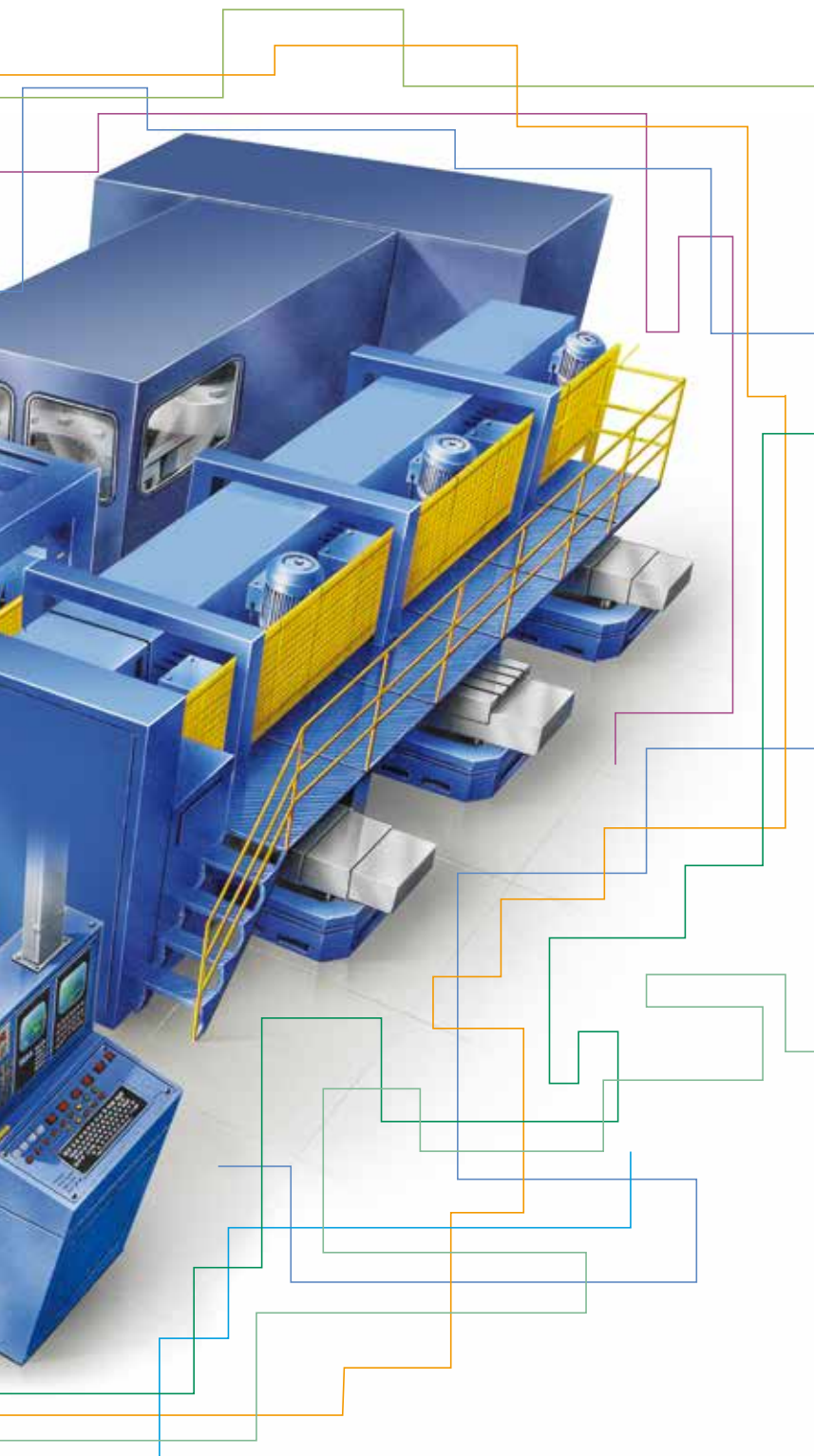
Canalina e Passerella incernierata

*Hinged trunking and hinged perforated cable tray*

Goulotte et chemin de câbles fixés par des charnières



**Molteplici soluzioni per la posa dei cavi elettrici per macchine utensili**  
*Multiple solutions for electrical cable laying around tooling machines*  
De multiples solutions pour la pose des câbles électriques pour machines-outils



**Minicanale**  
*Mini trunking*  
Mini-goulotte

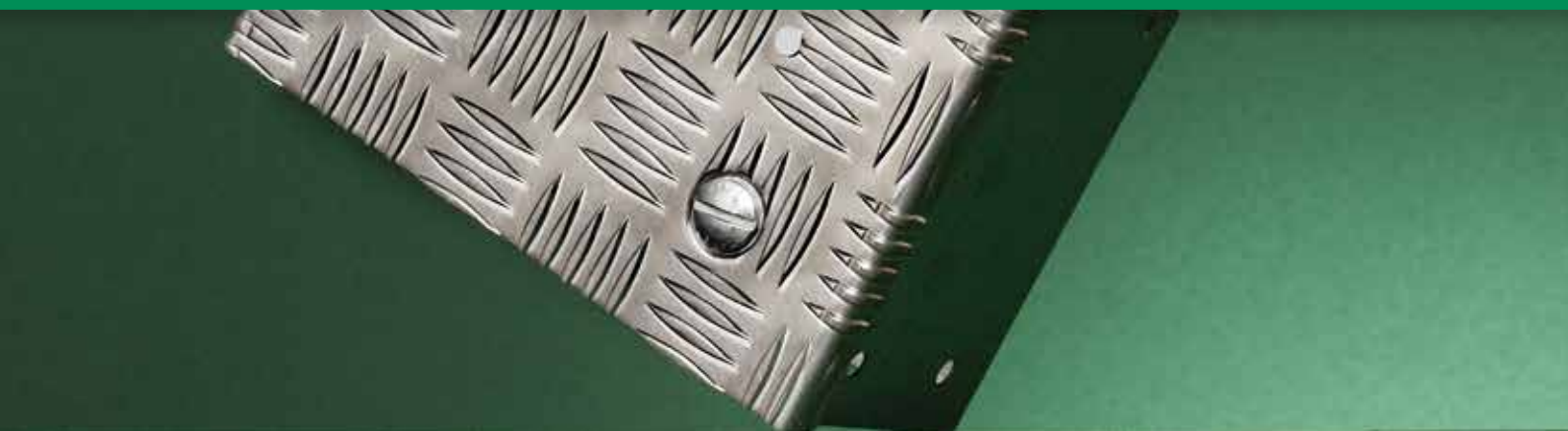
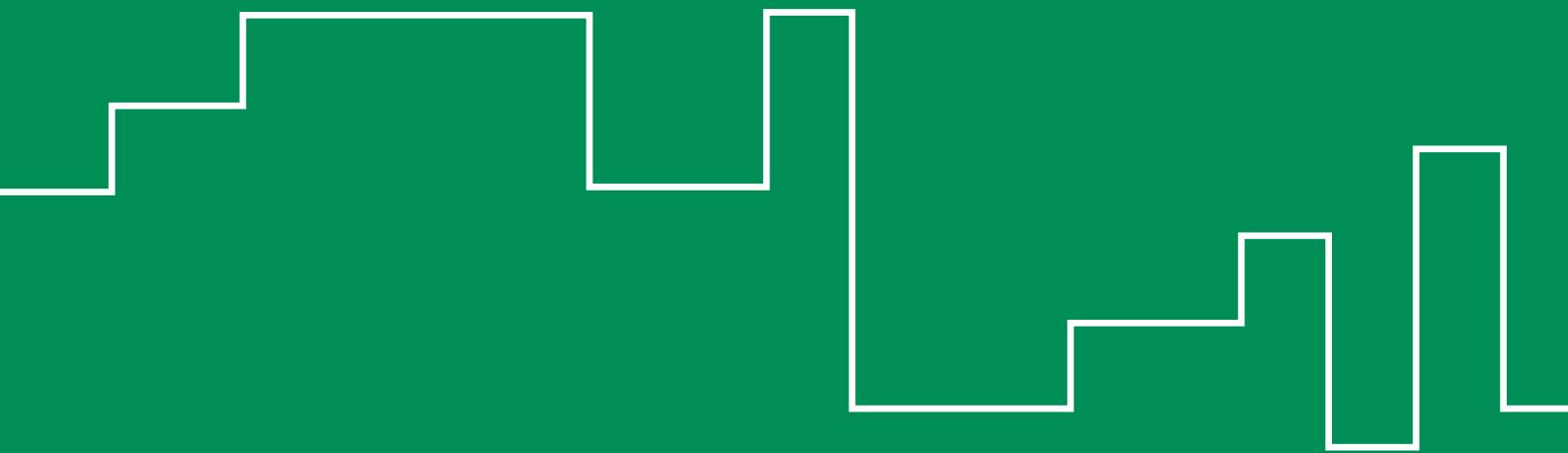


**Canalina bordo macchina**  
*Around machine trunking*  
Goulotte à bord de la machine



**Canalina calpestabile antiscivolo**  
*Trampling antislip trunking*  
Goulotte praticable antidérapante









# ZIM

**Canaline metalliche componibili per posa cavi a bordo macchina**

*Sectional trunking for cable laying around machines*

Goulottes métalliques modulaires pour la pose de câbles  
à bord de la machine

# ZIM

## Perché scegliere ZM...

Why choose ZM...

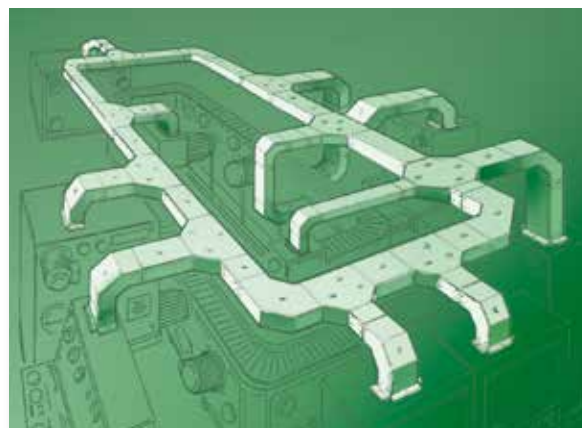
Pourquoi choisir ZM...

1

### PROGETTATA APPOSITAMENTE PER MACCHINE UTENSILI

DESIGNED ESPECIALLY  
FOR MACHINE TOOLS

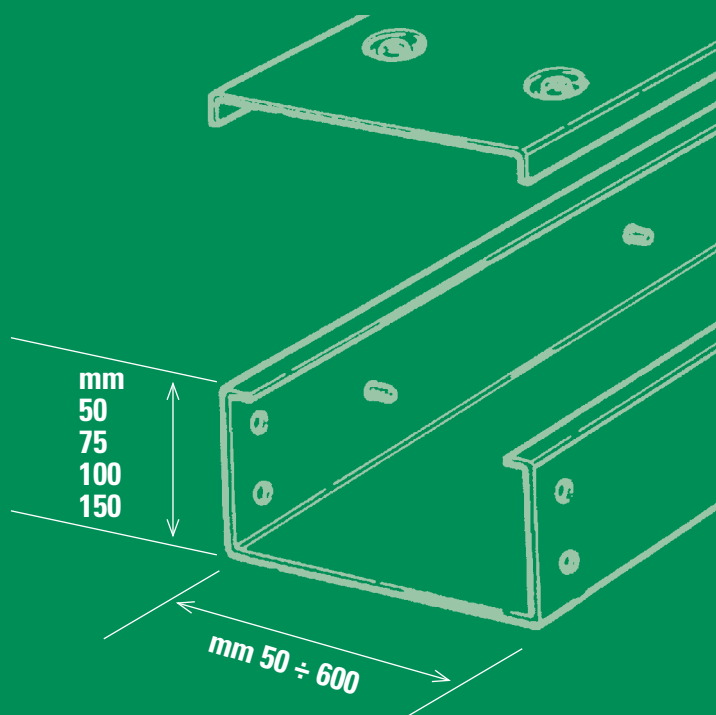
CONÇUE SPÉCIALEMENT  
POUR LES MACHINES-OUTILS



Alti spessori, autoportante e possibilità  
di pre-montaggio lontano dall'isola di lavoro

*High thicknesses, self-supporting and possibility to  
pre-install at a distance from the system.*

Grandes épaisseurs, autoporteuse avec la possibi-  
lité d'un pré-montage loin de l'îlot de travail.

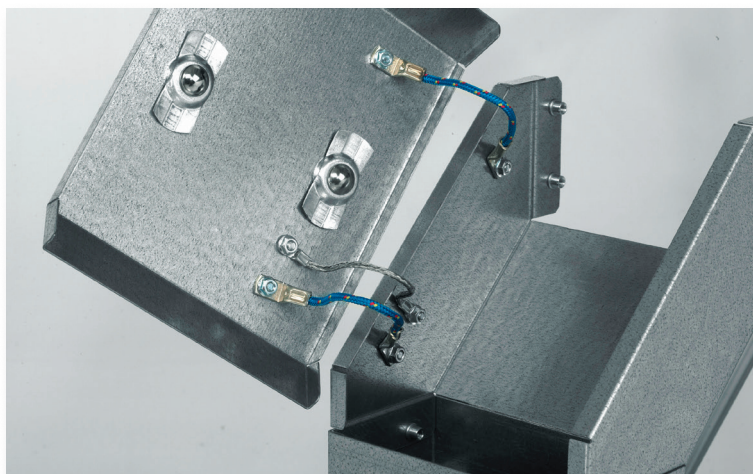


**N.B.** Tutte le misure sono espresse in millimetri salvo diversa indicazione, e sono da intendersi nominali.

**Note:** All the dimensions are in millimetres unless otherwise stated. Dimensions are nominal.

**N.B.** Sauf indication différente, toutes les mesures sont exprimées en millimètres et sont nominales.

## 2 FACILITÀ DI MONTAGGIO EASY ASSEMBLY FACILITÉ DE MONTAGE



Componenti completi di:

- inserti filettati atti al rapido montaggio
- trecce di collegamento equipotenziali e corda di sicurezza
- coperchi con chiusura a farfalla oppure incernierati con fermagli a ginocchiera

Components complete with:

- threaded inserts for rapid assembly
- hinges with equipotential connection and nylon safety cord
- covers with winged locking or hinged covers with toggle clamps

Composants dotés de :

- inserts filetés pour le montage rapide
- tresses de liaison équipotentielles et cordon de sécurité
- couvercles avec fermeture papillon ou fixés avec des fermoirs à genouillère.

## 3 QUALITÀ, ADATTABILITÀ QUALITY, ADAPTABILITY QUALITÉ, ADAPTABILITÉ

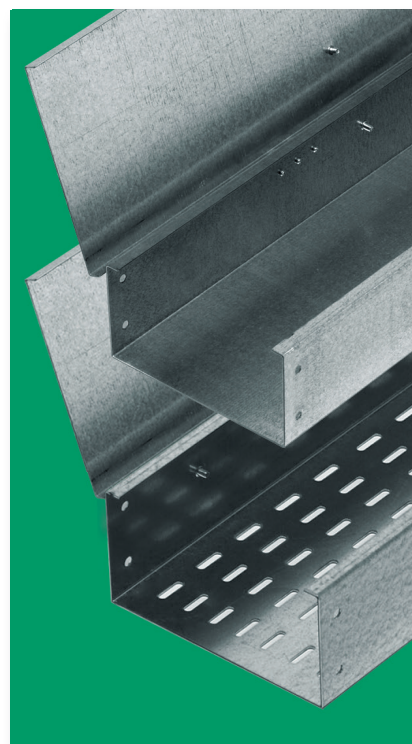
Per garantire una maggiore aerazione dei cavi e leggerezza dell'impianto sono previste le versioni perforate.

I coperchi possono essere a scatto oppure incernierati

*In order to guarantee better cable aeration and lightness of the system, perforated versions are available. Snap covers and hinged covers are available.*

Pour garantir une meilleure aération des câbles et la légèreté de l'installation les versions perforées sont prévues.

Les couvercles peuvent être fermés par emboîtement ou par charnière.



## 4 SOLIDITÀ SOLIDITY SOLIDITÉ



Il sistema ZM viene fornito anche nella versione calpestabile con coperchio mandorlato, vedi pag. 160

*The ZM system is supplied also in a trampling cover version, see p. 160*

Le système ZM est aussi fourni dans la version praticable avec le couvercle en tôle à relief, voir à la page 160.

**NON CALPESTABILE PER LO STANDARD UL**

**NOT WALKABLE PER UL STANDARD**

**PAS POUVANT ÊTRE MARCHÉ PAR NORME UL**

## UL - File n° E471266



I prodotti della serie ZT di Zamet S.p.a. oltre ad aver superato le prove tecniche di resistenza e portata richieste da Underwriters Laboratories, hanno anche superato lo Standard CSA C22.2 No. 126.1, relativo alla sicurezza del prodotto, richiesto da CSA Group, soddisfacendo così i requisiti richiesti sia per gli Stati Uniti che per il Canada.

Per ottemperare ai requisiti, è necessario un collegamento equipotenziale tra i componenti mediante l'installazione della treccia di collegamento equipotenziale (MO 510)

Zamet's products of ZT series has passed the resistance and load tests required by Underwriters Laboratories. CSA Standard C22.2 No. 126.1 (relating to product safety) has also been passed satisfying requirements for US and Canada. To meet this requirements, equipotential connection between the components is required by installing the equipotential connecting plait (MO 510)

*Les produits Zamet de la série ZT ont réussi les tests techniques de résistance et de charge demandé par Underwrites Laboratoris. Les produits ont également réussi la norme CSA C22.2 No 126.1 (relative à la sécurité des produits) demandé par CSA Group, satisfaisant ainsi les exigences pour les Etas-Unis et le Canada.*

*Pour répondre aux exigences, une connection équipotentielle entre les composants est nécessaire en installant les tresses de raccordement équipotentielle (MO 510)*

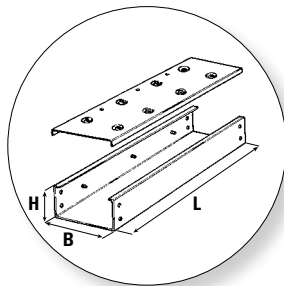




- **01** Zincato Sendzimir / Sendzimir galvanized / Galvanisé Sendzimir
- **20** Zincato Sendzimir 20/10 calpestabile / Sendzimir galvanized 20/10 tramplabile / Galvanisé Sendzimir 20/10 praticabile

### Canalina chiusa con coperchio (chiusure a farfalla)

Trunking with cover (winged locks)  
Goulotte fermée par un couvercle (fermeture papillon)



Predisposta per la treccia di messa a terra e corda di sicurezza

Prêt for earthing plait and safety cord

Prévue pour la tresse de mise à la terre et le cordon de sécurité

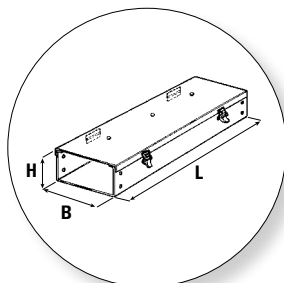


Dimensione Dimension		Codice Code	Spessore Thickness	Peso Weight	Codice Code	Spessore Thickness	Peso Weight	Dati tecnici Technical info	
H	B		[mm]	[Kg/m]		[mm]	[Kg/m]	L	
50	50	<b>MO 042 0505</b>	<span style="color: #e91e63;">01</span>	1,20				2000	4
75	75	<b>MO 042 0707</b>	<span style="color: #e91e63;">01</span>	1,20				2000	4
100	100	<b>MO 042 1010</b>	<span style="color: #e91e63;">01</span>	1,20	<b>MO 042 1010</b>	<span style="color: #009688;">20</span>	2,00	2000	4
100	150	<b>MO 042 1015</b>	<span style="color: #e91e63;">01</span>	1,50	<b>MO 042 1015</b>	<span style="color: #009688;">20</span>	2,00	2000	8
100	200	<b>MO 042 1020</b>	<span style="color: #e91e63;">01</span>	1,50	<b>MO 042 1020</b>	<span style="color: #009688;">20</span>	2,00	2000	8
100	300	<b>MO 042 1030</b>	<span style="color: #e91e63;">01</span>	1,50	<b>MO 042 1030</b>	<span style="color: #009688;">20</span>	2,00	2000	8
100	400				<b>MO 042 1040</b>	<span style="color: #009688;">20</span>	2,00	2000	8
100	500				<b>MO 042 1050</b>	<span style="color: #009688;">20</span>	2,00	2000	8
100	600				<b>MO 042 1060</b>	<span style="color: #009688;">20</span>	2,00	2000	8
150	300	<b>MO 042 1530</b>	<span style="color: #009688;">20</span>	2,00				2000	8
150	400	<b>MO 042 1540</b>	<span style="color: #009688;">20</span>	2,00				2000	8

Chiusura a farfalla  
Winged locks  
Fermeture papillon

### Canalina chiusa con coperchio (cerniere e fermagli)

Hinged trunking with cover (hinges and clamps)  
Goulotte fermée avec couvercle (charnières et fermoirs)



Predisposta per la treccia di messa a terra e corda di sicurezza

Prêt for earthing plait and safety cord

Prévue pour la tresse de mise à la terre et le cordon de sécurité



Dimensione Dimension		Codice Code	Spessore Thickness	Peso Weight	Codice Code	Spessore Thickness	Peso Weight	Dati tecnici Technical info		
H	B		[mm]	[Kg/m]		[mm]	[Kg/m]	L		
50	50	<b>MO 052 0505</b>	<span style="color: #e91e63;">01</span>	1,20				2000	2	2
75	75	<b>MO 052 0707</b>	<span style="color: #e91e63;">01</span>	1,20				2000	2	2
100	100	<b>MO 052 1010</b>	<span style="color: #e91e63;">01</span>	1,20	<b>MO 052 1010</b>	<span style="color: #009688;">20</span>	2,00	2000	2	2
100	150	<b>MO 052 1015</b>	<span style="color: #e91e63;">01</span>	1,50	<b>MO 052 1015</b>	<span style="color: #009688;">20</span>	2,00	2000	2	2
100	200	<b>MO 052 1020</b>	<span style="color: #e91e63;">01</span>	1,50	<b>MO 052 1020</b>	<span style="color: #009688;">20</span>	2,00	2000	3	3
100	300	<b>MO 052 1030</b>	<span style="color: #e91e63;">01</span>	1,50	<b>MO 052 1030</b>	<span style="color: #009688;">20</span>	2,00	2000	3	3
100	400				<b>MO 052 1040</b>	<span style="color: #009688;">20</span>	2,00	2000	3	3
100	500				<b>MO 052 1050</b>	<span style="color: #009688;">20</span>	2,00	2000	3	3
100	600				<b>MO 052 1060</b>	<span style="color: #009688;">20</span>	2,00	2000	3	3
150	300	<b>MO 052 1530</b>	<span style="color: #009688;">20</span>	2,00				2000	3	3
150	400	<b>MO 052 1540</b>	<span style="color: #009688;">20</span>	2,00				2000	3	3

Cerniere  
Hinges  
Charnières

Fermagli  
Clamps  
Fermoirs



Vedere info tecniche pag.208  
See info p. / Voir infos page

Gli spessori si intendono nominali / The thicknesses are nominal / Les épaisseurs sont nominales

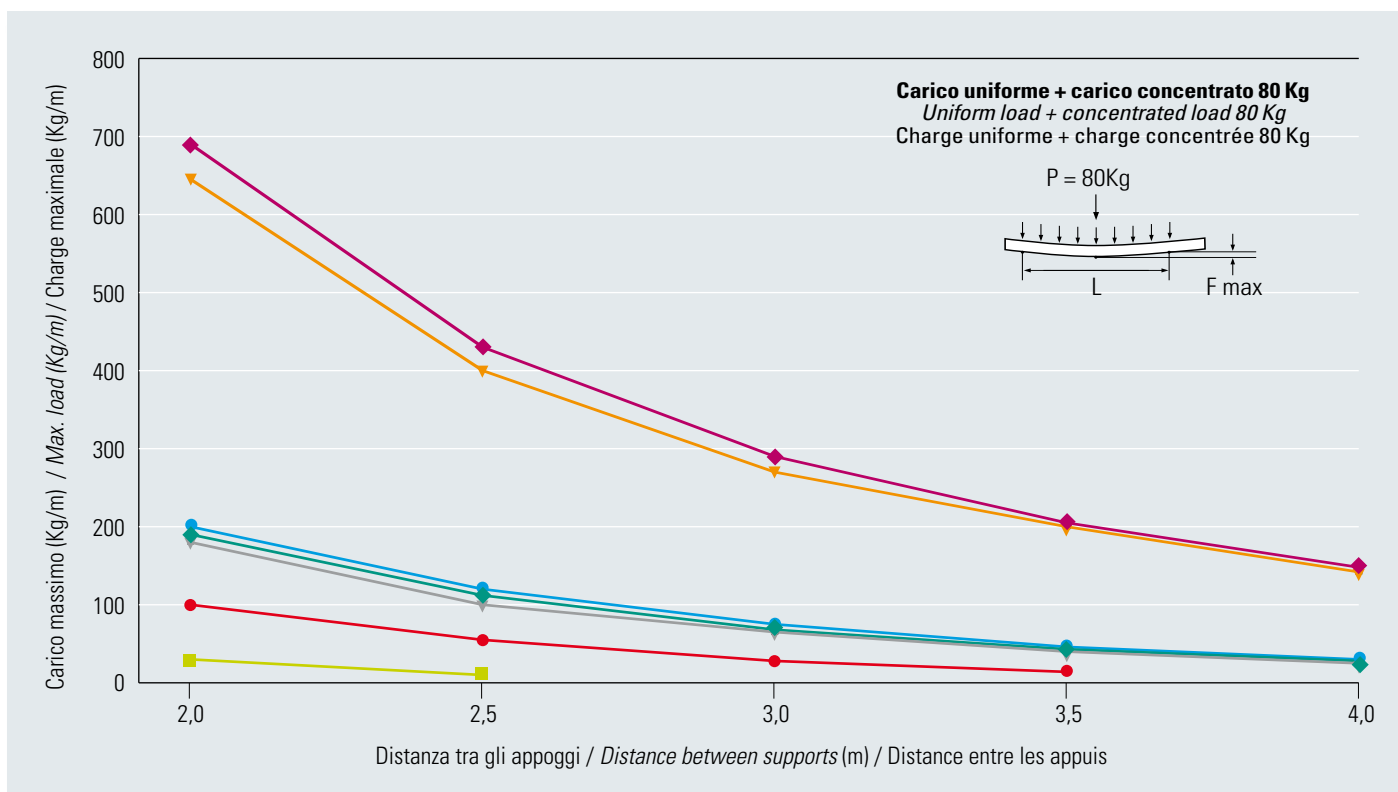
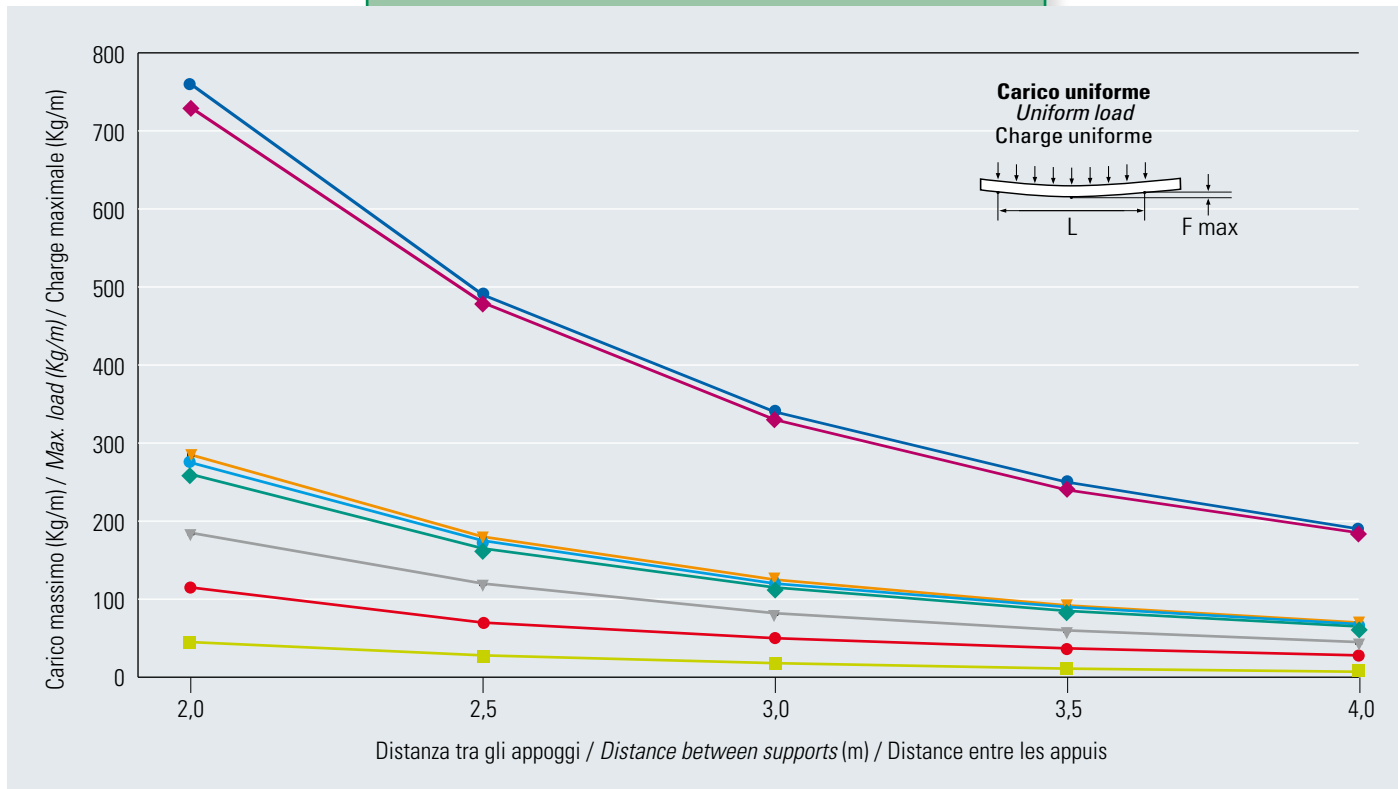
I coperchi sono dello stesso spessore nominale della canalina / Covers have the same nominal thickness as trunking / Les couvercles ont la même épaisseur nominale que la goulotte



- 150 x 400
- ◆ 150 x 300
- ▼ 100 x 300
- 100 x 200
- ◆ 100 x 150
- ▼ 100 x 100
- 75 x 75
- 50 x 50

## Diagrammi di carico Load diagrams Diagrammes de charge

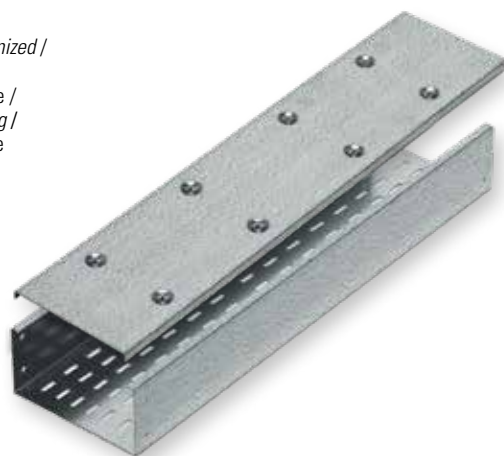
M0 042 - M0 052



La freccia max (F max) per i suddetti carichi è sempre inferiore a 1/200 della luce (L) / The maximum give (Fmax) under these loads must always be less than 1/200 of the span (L) / La flèche maximum (F max) pour ces charges est toujours inférieure à 1/200 de l'ouverture (L)

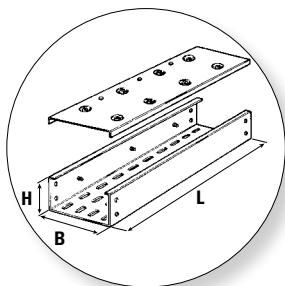


- **01** Zincato Sendzimir / Sendzimir galvanized / Galvanisé Sendzimir
- **20** Zincato Sendzimir 20/10 calpestabile / Sendzimir galvanized 20/10 tramplable / Galvanisé Sendzimir 20/10 praticable



### Passerella asolata con coperchio (chiusure a farfalla)

Perforated cable tray with cover (winged locks)  
Chemin de câbles à fentes avec couvercle (fermetures papillon)

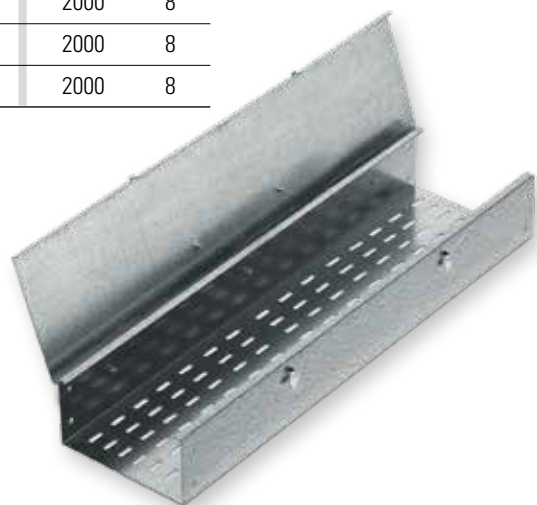
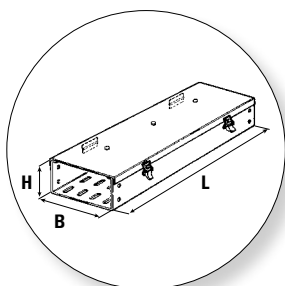


Dimensione Dimension		Codice Code	Spessore Thickness	Peso Weight	Codice Code	Spessore Thickness	Peso Weight	Dati tecnici Technical info	
H	B		[mm]	[Kg/m]		[mm]	[Kg/m]	L	
50	50	<b>MO 072 0505</b>	<span style="color: #e91e63;">01</span>	1,20				2000	4
75	75	<b>MO 072 0707</b>	<span style="color: #e91e63;">01</span>	1,20				2000	4
100	100	<b>MO 072 1010</b>	<span style="color: #e91e63;">01</span>	1,20	<b>MO 072 1010</b>	<span style="color: #009688;">20</span>	2,00	7,12	2000 4
100	150	<b>MO 072 1015</b>	<span style="color: #e91e63;">01</span>	1,50	<b>MO 072 1015</b>	<span style="color: #009688;">20</span>	2,00	8,70	2000 8
100	200	<b>MO 072 1020</b>	<span style="color: #e91e63;">01</span>	1,50	<b>MO 072 1020</b>	<span style="color: #009688;">20</span>	2,00	10,20	2000 8
100	300	<b>MO 072 1030</b>	<span style="color: #e91e63;">01</span>	1,50	<b>MO 072 1030</b>	<span style="color: #009688;">20</span>	2,00	13,20	2000 8
100	400				<b>MO 072 1040</b>	<span style="color: #009688;">20</span>	2,00	16,18	2000 8
100	500				<b>MO 072 1050</b>	<span style="color: #009688;">20</span>	2,00	19,16	2000 8
100	600				<b>MO 072 1060</b>	<span style="color: #009688;">20</span>	2,00	22,16	2000 8
150	300	<b>MO 072 1530</b>	<span style="color: #009688;">20</span>	2,00				2000	8
150	400	<b>MO 072 1540</b>	<span style="color: #009688;">20</span>	2,00				2000	8

Chiusura a farfalla  
Winged locks  
Fermetures papillon

### Passerella asolata incernierata con coperchio (cerniere e fermagli)

Hinged perforated cable tray with cover (hinges and clamps)  
Chemin de câbles à fentes fixé avec des charnières avec couvercle (charnières et fermoirs)



Dimensione Dimension		Codice Code	Spessore Thickness	Peso Weight	Codice Code	Spessore Thickness	Peso Weight	Dati tecnici Technical info		
H	B		[mm]	[Kg/m]		[mm]	[Kg/m]	L		
50	50	<b>MO 082 0505</b>	<span style="color: #e91e63;">01</span>	1,20				2000	2	2
75	75	<b>MO 082 0707</b>	<span style="color: #e91e63;">01</span>	1,20				2000	2	2
100	100	<b>MO 082 1010</b>	<span style="color: #e91e63;">01</span>	1,20	<b>MO 082 1010</b>	<span style="color: #009688;">20</span>	2,00	7,09	2000	2 2
100	150	<b>MO 082 1015</b>	<span style="color: #e91e63;">01</span>	1,50	<b>MO 082 1015</b>	<span style="color: #009688;">20</span>	2,00	8,62	2000	2 2
100	200	<b>MO 082 1020</b>	<span style="color: #e91e63;">01</span>	1,50	<b>MO 082 1020</b>	<span style="color: #009688;">20</span>	2,00	10,13	2000	3 3
100	300	<b>MO 082 1030</b>	<span style="color: #e91e63;">01</span>	1,50	<b>MO 082 1030</b>	<span style="color: #009688;">20</span>	2,00	13,13	2000	3 3
100	400				<b>MO 082 1040</b>	<span style="color: #009688;">20</span>	2,00	16,11	2000	3 3
100	500				<b>MO 082 1050</b>	<span style="color: #009688;">20</span>	2,00	19,10	2000	3 3
100	600				<b>MO 082 1060</b>	<span style="color: #009688;">20</span>	2,00	22,09	2000	3 3
150	300	<b>MO 082 1530</b>	<span style="color: #009688;">20</span>	2,00				2000	3	3
150	400	<b>MO 082 1540</b>	<span style="color: #009688;">20</span>	2,00				2000	3	3

Cerniere  
Hinges  
Charnières

Fermagli  
Clamps  
Fermoirs

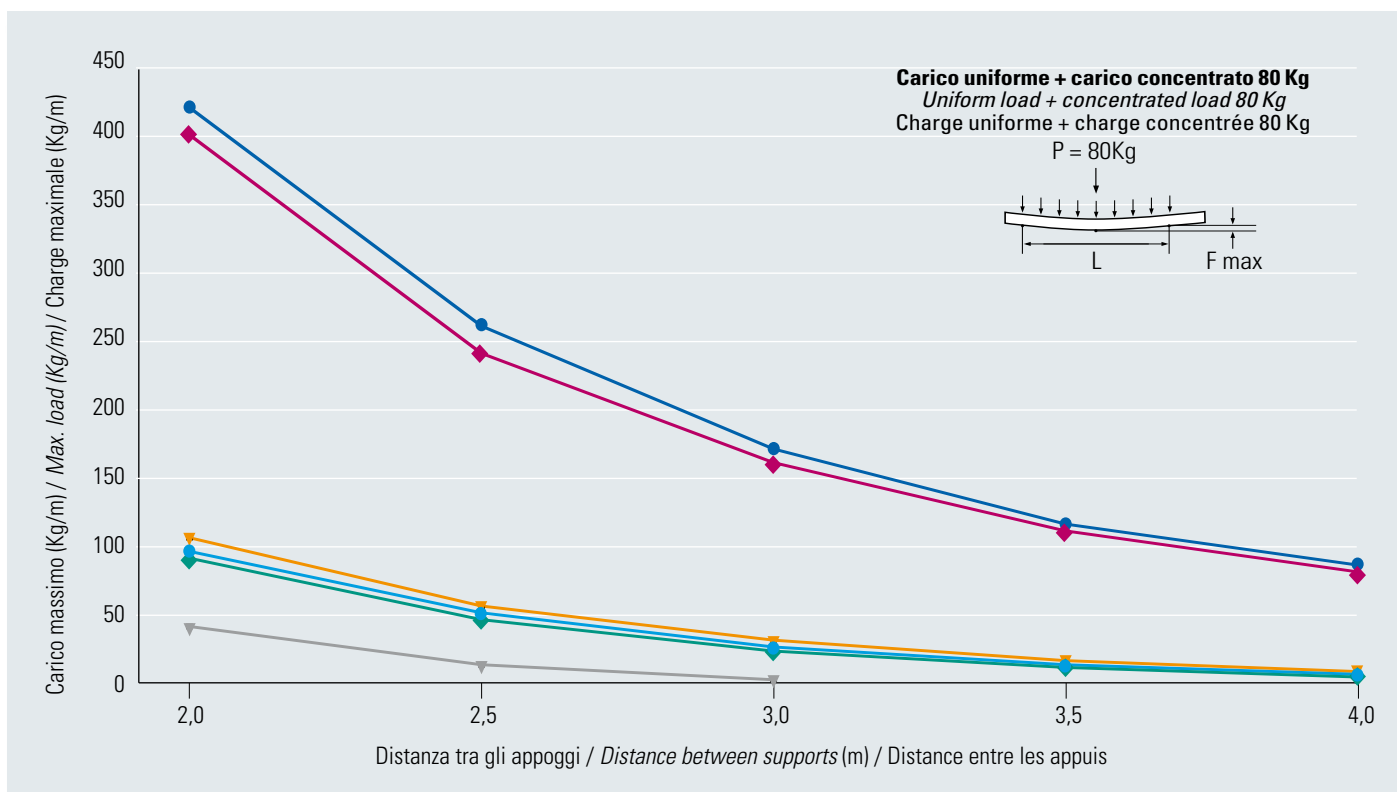
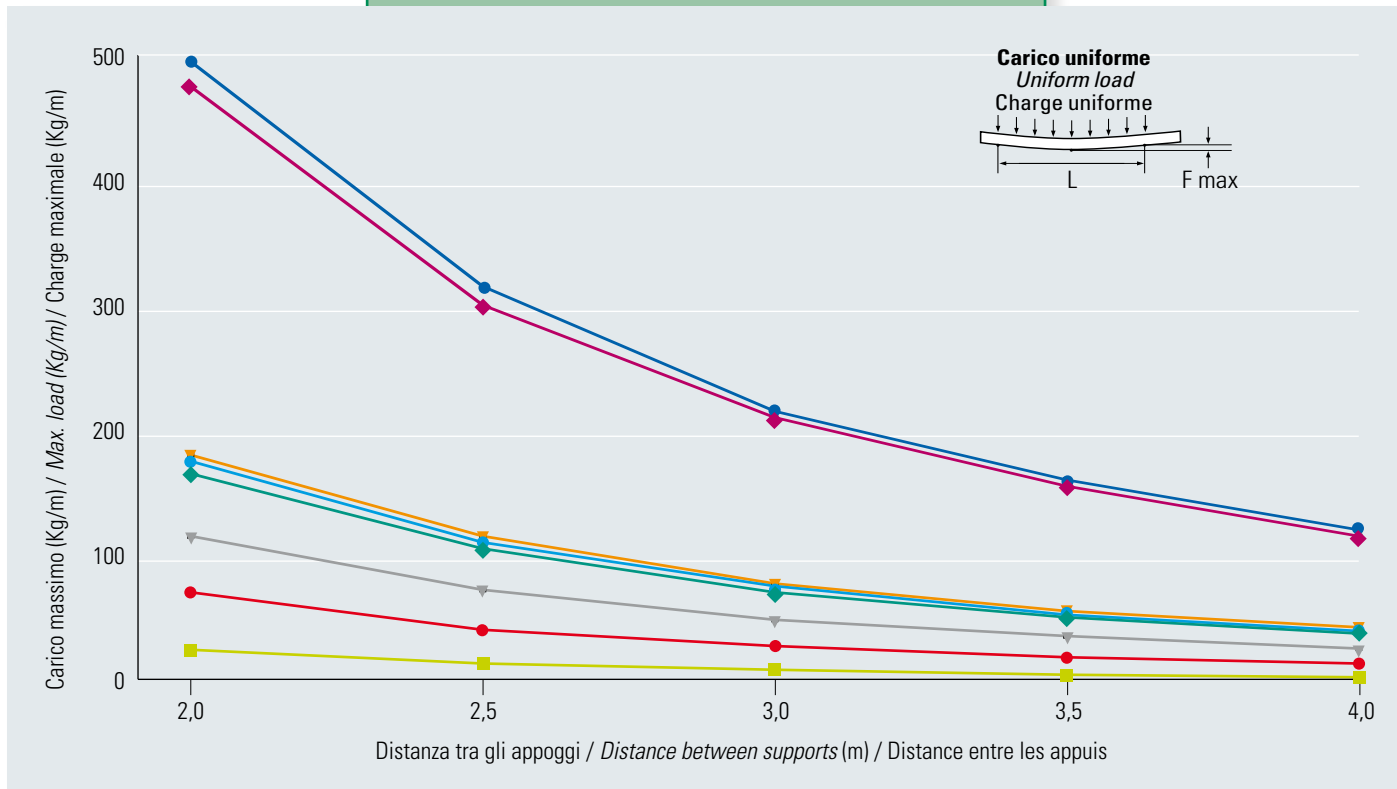
Gli spessori si intendono nominali / The thicknesses are nominal / Les épaisseurs sont nominales

I coperchi sono dello stesso spessore nominale della canalina / Covers have the same nominal thickness as trunking / Les couvercles ont la même épaisseur nominale que la goulotte

- 150 x 400
- ◆— 150 x 300
- ▲— 100 x 300
- 100 x 200
- ◆— 100 x 150
- ▼— 100 x 100
- 75 x 75
- 50 x 50

## Diagrammi di carico Load diagrams Diagrammes de charge

M0 072 - M0 082



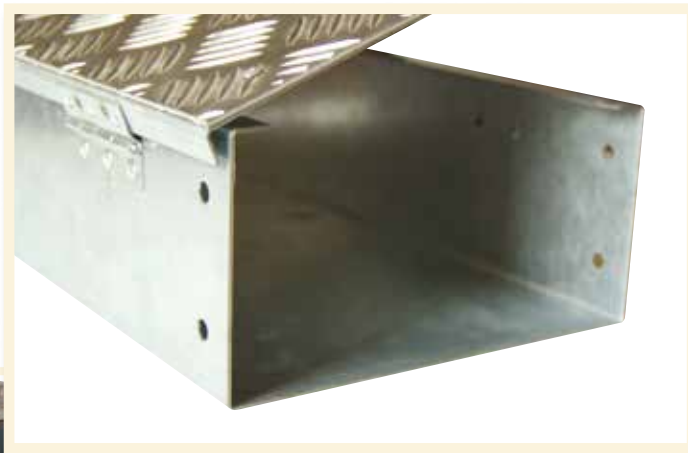
La freccia max (F max) per i suddetti carichi è sempre inferiore a 1/200 della luce (L) / The maximum give (Fmax) under these loads must always be less than 1/200 of the span (L) / La flèche maximum (F max) pour ces charges est toujours inférieure à 1/200 de l'ouverture (L)

A richiesta si eseguono calcoli di portata personalizzati / Upon request load calculations could be done / Sur demande nous réalisons les calculs de portée personnalisés

## Coperchio antiscivolo calpestabile incernierato a richiesta

*Trampling antislip cover with hinges upon demand*

Couvercle antidérapant avec charnières sur demande




01 Zincato Sendzimir / Sendzimir galvanized / Galvanisé Sendzimir


## Separatore ribordato

*Separator with bent top edge*

*Séparateur à bord plié*



Dimensione* Dimension*	Codice Code		Spessore Thickness	Peso Weight	Dati tecnici Technical info		
					L	a	b
H			[mm]	[Kg/m]			
75	<b>MO 065 0602</b>	<b>01</b>	1,00	0,67	2000	59	25
100	<b>MO 065 0902</b>	<b>01</b>	1,00	0,87	2000	84	25
150	<b>MO 065 1402</b>	<b>01</b>	1,00	1,26	2000	134	25

Dimensione* Dimension*	Codice Code		Spessore Thickness	Peso Weight	Dati tecnici Technical info		
					L	a	b
H			[mm]	[Kg/m]			
100**	<b>MO 066 9802</b>	<b>01</b>	1,00	0,95	2000	98	25
150	<b>MO 066 1482</b>	<b>01</b>	1,00	1,38	2000	148	25

**MO 066:** Distanza minima dal bordo del canale = 100 mm / *Minimum distance from the edge of the cable way = 100 mm*  
Distance minimale du bord de la goulotte = 100 mm

\*\* Installabile dalla Base (B) 300 (Base 200 soltanto sulla mezzeria del canale)

\*\* *Installable from Base (B) 300 (Base 200 only on the center line of the channel)*

\*\* Installable à partir de la Base (B) 300 (Base 200 seulement sur la ligne centrale de la goulotte)



**In pratica**  
**In practice**  
**Pratiquement**



Coperchio fornito con **chiusure a farfalla** e predisposizione per **corde di sicurezza** e **treccie di collegamento** equipotenziali.

*Cover equipped with **winged clamps** and preset for **safety cords** and equipotential **connecting plaits**.*

Couvercle fourni avec **fermetures papillon** et prévu pour **corde de sécurité** et tresse de **connexion équipotentielle**.



**Perno chiusura a farfalla** posto sul coperchio di ogni canale e componente.

***Winged clamp pin** placed on the cover of each straight element and component.*

**Cheville fermeture papillon** située sur le couvercle de chaque goulotte et composant.



Particolare della **chiusura a leva** rivettata sul lato del canale.

*Detail of **lever lock** riveted on trunking side.*

Détail de la **fermeture à levier** rivetée sur le côté de la goulotte.



Particolare della **farfalla vista dall'interno del coperchio** con fissatore a chiusura della stessa.

*Detail of **winged lock seen from the inside of the cover**, with fastener to close it.*

Détail du **papillon vu de l'intérieur du couvercle** avec fixation de fermeture.



**Cerniere** rivettate sul canale per la versione incernierata.

*Riveted **hinges** on trunking for hinged version.*

**Charnières** rivetées sur le couvercle pour la version à charnière.

**Esempi di installazione**  
*Examples of installation*  
Exemples d'installation



# ZM

componenti / components  
composants





**Componenti**  
Components  
Composants

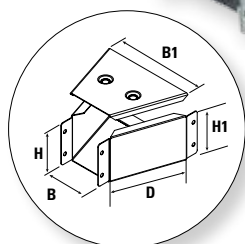
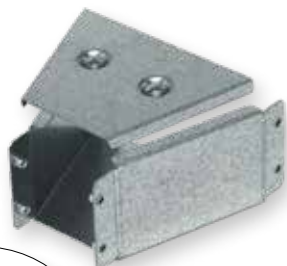
**Inserti filettati**  
Threaded inserts  
Inserts filetés



**01** Zincato Sendzimir / *Sendzimir galvanized* / Galvanisé Sendzimir  
**20** Zincato Sendzimir 20/10 calpestabile / *Sendzimir galvanized 20/10 tramplable* / Galvanisé Sendzimir 20/10 praticabile

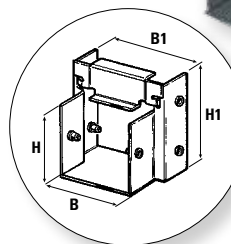
### Riduzione con coperchio (chiusure a farfalla)

*Reducer with cover (winged locks)*  
Réduction avec couvercle (fermetures papillon)



### Riduzione compatta

*Compact reduction*  
Réduction compacte



Dimensione Dimension		Codice Code	Spessore Thickness	Codice Code	Spessore Thickness	Dati tecnici Technical info
H1xB1	HxB		[mm]		[mm]	D
75x75	50x50	<b>MO 100 2211</b>	<b>01</b> 1,20			152 4
100x100	50x50	<b>MO 100 3311</b>	<b>01</b> 1,20			152 6
100x100	75x75	<b>MO 100 3322</b>	<b>01</b> 1,20			152 6
100x150	100x100	<b>MO 100 3433</b>	<b>01</b> 1,50	<b>MO 100 3433</b>	<b>20</b> 2,00	152 6
100x200	100x100	<b>MO 100 3533</b>	<b>01</b> 1,50	<b>MO 100 3533</b>	<b>20</b> 2,00	152 8
100x200	100x150	<b>MO 100 3534</b>	<b>01</b> 1,50	<b>MO 100 3534</b>	<b>20</b> 2,00	152 8
100x300	100x100	<b>MO 100 3633</b>	<b>01</b> 1,50	<b>MO 100 3633</b>	<b>20</b> 2,00	152 8
100x300	100x150	<b>MO 100 3634</b>	<b>01</b> 1,50	<b>MO 100 3634</b>	<b>20</b> 2,00	152 9
100x300	100x200	<b>MO 100 3635</b>	<b>01</b> 1,50	<b>MO 100 3635</b>	<b>20</b> 2,00	152 9
100x400	100x300			<b>MO 100 3736</b>	<b>20</b> 2,00	152 9
100x500	100x400			<b>MO 100 3837</b>	<b>20</b> 2,00	152 10
100x600	100x500			<b>MO 100 3938</b>	<b>20</b> 2,00	152 10
150x300	100x300	<b>MO 100 4636</b>	<b>20</b> 2,00			152 10
150x400	150x300	<b>MO 100 4746</b>	<b>20</b> 2,00			152 10

Dimensione Dimension		Codice Code	Spessore Thickness	Dati tecnici Technical info
H1xB1	HxB		[mm]	
75x75	50x50	<b>MO 110 2211</b>	<b>01</b> 1,50	4
100x100	50x50	<b>MO 110 3311</b>	<b>01</b> 1,50	6
100x100	75x75	<b>MO 110 3322</b>	<b>01</b> 1,50	6
100x150	100x100	<b>MO 110 3433</b>	<b>01</b> 1,50	8
100x200	100x100	<b>MO 110 3533</b>	<b>01</b> 1,50	8
100x200	100x150	<b>MO 110 3534</b>	<b>01</b> 1,50	8
100x300	100x100	<b>MO 110 3633</b>	<b>01</b> 1,50	9
100x300	100x150	<b>MO 110 3634</b>	<b>01</b> 1,50	9
100x300	100x200	<b>MO 110 3635</b>	<b>01</b> 1,50	9
150x300	100x300	<b>MO 110 4636</b>	<b>01</b> 1,50	10
150x400	150x300	<b>MO 110 4746</b>	<b>01</b> 1,50	10



Vedere info tecniche pag.209  
See info p. / Voir infos page

### Interfaccia ZM/ZT Connector between ZM/ZT Connecteur entre ZM/ZT



Dimensione Dimension		Codice Code	
H1xB1	HxB		
100x100	75x100	<b>MO 115 3323</b>	<b>01</b>
100x150	75x150	<b>MO 115 3424</b>	<b>01</b>
100x200	75x200	<b>MO 115 3525</b>	<b>01</b>
100x300	75x300	<b>MO 115 3626</b>	<b>01</b>
100x400	75x400	<b>MO 115 3727</b>	<b>01</b>
100x500	75x500	<b>MO 115 3828</b>	<b>01</b>
100x600	75x600	<b>MO 115 3929</b>	<b>01</b>



Dimensione Dimension	Codice Code	Spessore Thickness	Dati tecnici Technical info
H1xB1		[mm]	
100x100	<b>MO 115 3333</b>	<b>01</b> 1,50	4
100x150	<b>MO 115 3434</b>	<b>01</b> 1,50	4
100x200	<b>MO 115 3535</b>	<b>01</b> 1,50	4
100x300	<b>MO 115 3636</b>	<b>01</b> 1,50	4
100x400	<b>MO 115 3737</b>	<b>01</b> 1,50	4
100x500	<b>MO 115 3838</b>	<b>01</b> 1,50	4
100x600	<b>MO 115 3939</b>	<b>01</b> 1,50	4

**Bulloneria / Bolts / Boulons**  
Compresi / Included / Compris **M6 - T0 620 / T0621**



Dimensione Dimension		Codice Code	Spessore Thickness	Codice Code	Spessore Thickness	Dati tecnici Technical info
H	B		[mm]		[mm]	D
50	50	<b>MO 120 0505 01</b>	1,20			86 4
75	75	<b>MO 120 0707 01</b>	1,20			129 4
100	100	<b>MO 120 1010 01</b>	1,20	<b>MO 120 1010 20</b>	2,00	173 8
100	150	<b>MO 120 1015 01</b>	1,50	<b>MO 120 1015 20</b>	2,00	253 8
100	200	<b>MO 120 1020 01</b>	1,50	<b>MO 120 1020 20</b>	2,00	304 8
100	300	<b>MO 120 1030 01</b>	1,50	<b>MO 120 1030 20</b>	2,00	406 10
100	400			<b>MO 120 1040 20</b>	2,00	508 10
100	500			<b>MO 120 1050 20</b>	2,00	610 10
100	600			<b>MO 120 1060 20</b>	2,00	712 10
150	300	<b>MO 120 1530 20</b>	2,00			406 10
150	400	<b>MO 120 1540 20</b>	2,00			506 10

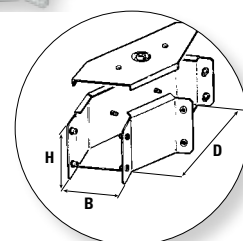
Dimensione Dimension		Codice Code	Spessore Thickness	Codice Code	Spessore Thickness	Dati tecnici Technical info
H	B		[mm]		[mm]	D
50	50	<b>MO 130 0505 01</b>	1,20			86 4
75	75	<b>MO 130 0707 01</b>	1,20			129 4
100	100	<b>MO 130 1010 01</b>	1,20	<b>MO 130 1010 20</b>	2,00	173 8
100	150	<b>MO 130 1015 01</b>	1,50	<b>MO 130 1015 20</b>	2,00	253 8
100	200	<b>MO 130 1020 01</b>	1,50	<b>MO 130 1020 20</b>	2,00	304 8
100	300	<b>MO 130 1030 01</b>	1,50	<b>MO 130 1030 20</b>	2,00	406 10
100	400			<b>MO 130 1040 20</b>	2,00	508 10
100	500			<b>MO 130 1050 20</b>	2,00	610 10
100	600			<b>MO 130 1060 20</b>	2,00	712 10
150	300	<b>MO 130 1530 20</b>	2,00			406 10
150	400	<b>MO 130 1540 20</b>	2,00			506 10

Dimensione Dimension		Codice Code	Spessore Thickness	Codice Code	Spessore Thickness	Dati tecnici Technical info
H	B		[mm]		[mm]	D
50	50	<b>MO 140 0505 01</b>	1,20			86 4
75	75	<b>MO 140 0707 01</b>	1,20			129 4
100	100	<b>MO 140 1010 01</b>	1,20	<b>MO 140 1010 20</b>	2,00	173 8
100	150	<b>MO 140 1015 01</b>	1,50	<b>MO 140 1015 20</b>	2,00	253 8
100	200	<b>MO 140 1020 01</b>	1,50	<b>MO 140 1020 20</b>	2,00	304 8
100	300	<b>MO 140 1030 01</b>	1,50	<b>MO 140 1030 20</b>	2,00	406 10
100	400			<b>MO 140 1040 20</b>	2,00	508 10
100	500			<b>MO 140 1050 20</b>	2,00	610 10
100	600			<b>MO 140 1060 20</b>	2,00	712 10
150	300	<b>MO 140 1530 20</b>	2,00			406 10
150	400	<b>MO 140 1540 20</b>	2,00			506 10

### Curva piana 90° con coperchio (chiusure a farfalla)

90° flat elbow with cover (winged locks)

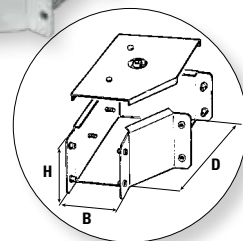
Coûde à plat 90° avec couvercle (fermetures papillon)



### Curva piana 90° con coperchio ad angolo (chiusure a farfalla)

90° flat elbow with angle cover (winged locks)

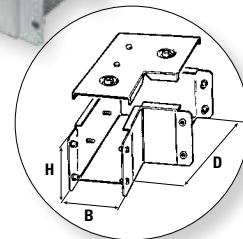
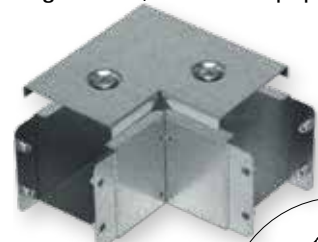
Coûde à plat 90° avec couvercle angulaire (fermetures papillon)



### Curva piana 90° con coperchio ad angolo retto (chiusure a farfalla)

90° flat elbow with right angle cover (winged locks)


Coûde à plat 90° avec couvercle à angle droit (fermetures papillon)





**Componenti**  
Components  
Composants

 **Inserti filettati**  
Threaded inserts  
Inserts filetés

 **Fori diametro 8**  
Diameter 8 holes  
Trous diamètre 8



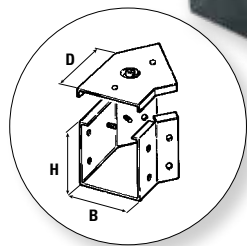
**01** **Zincato Sendzimir / Sendzimir galvanized / Galvanisé Sendzimir**




**20** **Zincato Sendzimir 20/10 calpestabile / Sendzimir galvanized 20/10 tramplung / Galvanisé Sendzimir 20/10 praticable**

### Curva piana 45° con coperchio (chiusure a farfalla)

45° flat elbow with cover (winged locks)

Coude à plat 45° avec couvercle (fermetures papillon)



Dimensione Dimension	Codice Code	 Spessore Thickness	Codice Code	 Spessore Thickness	Dati tecnici Technical info
H B		[mm]		[mm]	D 
50 50	<b>MO 150 0505 01</b>	1,20			72 4
75 75	<b>MO 150 0707 01</b>	1,20			82 4
100 100	<b>MO 150 1010 01</b>	1,20	<b>MO 150 1010 20</b>	2,00	93 8
100 150	<b>MO 150 1015 01</b>	1,50	<b>MO 150 1015 20</b>	2,00	114 8
100 200	<b>MO 150 1020 01</b>	1,50	<b>MO 150 1020 20</b>	2,00	136 8
100 300	<b>MO 150 1030 01</b>	1,50	<b>MO 150 1030 20</b>	2,00	177 10
100 400			<b>MO 150 1040 20</b>	2,00	221 10
100 500			<b>MO 150 1050 20</b>	2,00	263 10
100 600			<b>MO 150 1060 20</b>	2,00	306 10
150 300	<b>MO 150 1530 20</b>	2,00			177 10
150 400	<b>MO 150 1540 20</b>	2,00			221 10



## In pratica In practice Pratiquement

Montaggio di una **curva piana 90° con coperchio e senza coperchio** utilizzando le viti testa bombata per fissaggio inserti a chiusura dei componenti.

Assembly of a **flat 90° elbow with and without cover** using round-headed bolts for fixing insert to close components.

Montage d'un **coude plat 90° avec couvercle et sans couvercle** en utilisant les vis à tête bombée pour fixer les inserts de fermeture des composants.



Montaggio di una **curva piana 90° ad angolo retto con coperchio** fissato con n. 2 farfalle.

Assembly of a **flat 90° elbow with cover** fixed with n. 2 wings.

Montage d'un **coude plat 90° à angle droit avec couvercle** fixé avec 2 papillons.



Dimensione Dimension		Codice Code	Spessore Thickness	Codice Code	Spessore Thickness	Dati tecnici Technical info	
H	B		[mm]		[mm]	D	
50	50	<b>MO 160 0505 01</b>	1,20			86	4
75	75	<b>MO 160 0707 01</b>	1,20			129	4
100	100	<b>MO 160 1010 01</b>	1,20	<b>MO 160 1010 20</b>	2,00	174	8
100	150	<b>MO 160 1015 01</b>	1,50	<b>MO 160 1015 20</b>	2,00	203	8
100	200	<b>MO 160 1020 01</b>	1,50	<b>MO 160 1020 20</b>	2,00	203	8
100	300	<b>MO 160 1030 01</b>	1,50	<b>MO 160 1030 20</b>	2,00	203	10
100	400			<b>MO 160 1040 20</b>	2,00	203	10
100	500			<b>MO 160 1050 20</b>	2,00	203	10
100	600			<b>MO 160 1060 20</b>	2,00	203	10
150	300	<b>MO 160 1530 20</b>	2,00			253	10
150	400	<b>MO 160 1540 20</b>	2,00			253	10

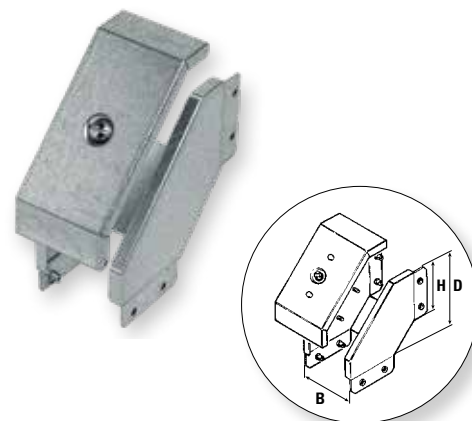
Dimensione Dimension		Codice Code	Spessore Thickness	Codice Code	Spessore Thickness	Dati tecnici Technical info	
H	B		[mm]		[mm]	D	
50	50	<b>MO 170 0505 01</b>	1,20			86	4
75	75	<b>MO 170 0707 01</b>	1,20			129	4
100	100	<b>MO 170 1010 01</b>	1,20	<b>MO 170 1010 20</b>	2,00	174	8
100	150	<b>MO 170 1015 01</b>	1,50	<b>MO 170 1015 20</b>	2,00	203	8
100	200	<b>MO 170 1020 01</b>	1,50	<b>MO 170 1020 20</b>	2,00	203	8
100	300	<b>MO 170 1030 01</b>	1,50	<b>MO 170 1030 20</b>	2,00	203	10
100	400			<b>MO 170 1040 20</b>	2,00	203	10
100	500			<b>MO 170 1050 20</b>	2,00	203	10
100	600			<b>MO 170 1060 20</b>	2,00	203	10
150	300	<b>MO 170 1530 20</b>	2,00			253	10
150	400	<b>MO 170 1540 20</b>	2,00			253	10

Dimensione Dimension		Codice Code	Spessore Thickness	Codice Code	Spessore Thickness	Dati tecnici Technical info	
H	B		[mm]		[mm]	D	
50	50	<b>MO 180 0505 01</b>	1,20			131	4
75	75	<b>MO 180 0707 01</b>	1,20			120	4
100	100	<b>MO 180 1010 01</b>	1,20	<b>MO 180 1010 20</b>	2,00	109	8
100	150	<b>MO 180 1015 01</b>	1,50	<b>MO 180 1015 20</b>	2,00	109	8
100	200	<b>MO 180 1020 01</b>	1,50	<b>MO 180 1020 20</b>	2,00	109	8
100	300	<b>MO 180 1030 01</b>	1,50	<b>MO 180 1030 20</b>	2,00	109	10
100	400			<b>MO 180 1040 20</b>	2,00	109	10
100	500			<b>MO 180 1050 20</b>	2,00	109	10
100	600			<b>MO 180 1060 20</b>	2,00	109	10
150	300	<b>MO 180 1530 20</b>	2,00			88	10
150	400	<b>MO 180 1540 20</b>	2,00			88	10

### Curva in discesa 90° con coperchio (chiusure a farfalla)

90° outside elbow with cover (winged locks)

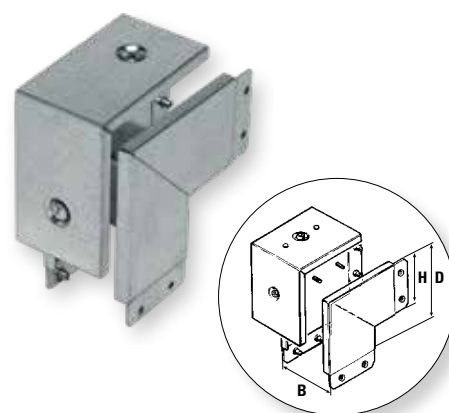
Coude descendant 90° avec couvercle (fermetures papillon)



### Curva in discesa 90° con coperchio ad angolo retto (chiusure a farfalla)

90° outside elbow with right angle cover (winged locks)

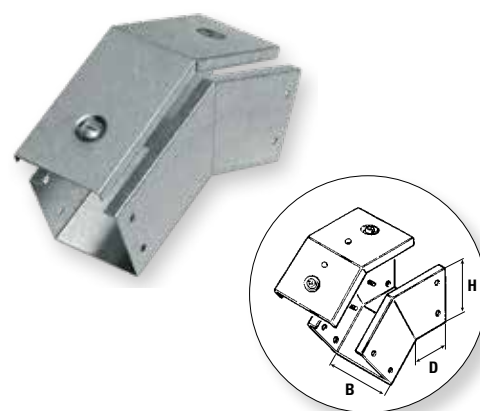
Coude descendant 90° avec couvercle à angle droit (fermetures papillon)



### Curva in discesa 45° con coperchio (chiusure a farfalla)

45° outside elbow with cover (winged locks)

Coude descendant 45° avec couvercle (fermetures papillon)



Inseri filettati  
Threaded inserts  
Inseris filetés

Fori diametro 8  
Diameter 8 holes  
Trous diamètre 8



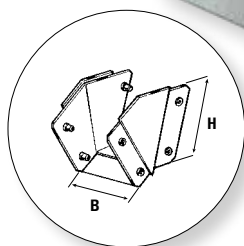
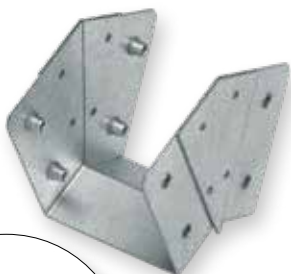
**01** Zincato Sendzimir / Sendzimir galvanized / Galvanisé Sendzimir

**20** Zincato Sendzimir 20/10 calpestabile / Sendzimir galvanized 20/10 tramplable / Galvanisé Sendzimir 20/10 praticable

### Giunto in discesa 45°

45° outside joint

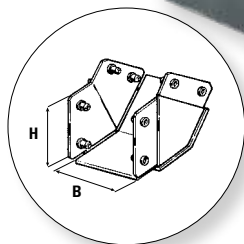
Coude descendant 45°



### Giunto in salita 45°

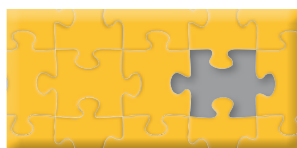
45° inside joint

Joint ascendant 45°



Dimensione Dimension		Codice Code		Spessore Thickness	Dati tecnici Technical info
H	B			[mm]	
50	50	<b>MO 190 0505</b>	<b>01</b>	1,20	6
75	75	<b>MO 190 0707</b>	<b>01</b>	1,20	6
100	100	<b>MO 190 1010</b>	<b>01</b>	1,20	10
100	150	<b>MO 190 1015</b>	<b>20</b>	2,00	10
100	200	<b>MO 190 1020</b>	<b>20</b>	2,00	10
100	300	<b>MO 190 1030</b>	<b>20</b>	2,00	10
100	400	<b>MO 190 1040</b>	<b>20</b>	2,00	10
100	500	<b>MO 190 1050</b>	<b>20</b>	2,00	10
100	600	<b>MO 190 1060</b>	<b>20</b>	2,00	10
150	300	<b>MO 190 1530</b>	<b>20</b>	2,00	10
150	400	<b>MO 190 1540</b>	<b>20</b>	2,00	10

Dimensione Dimension		Codice Code		Spessore Thickness	Dati tecnici Technical info
H	B			[mm]	
50	50	<b>MO 200 0505</b>	<b>01</b>	1,20	6
75	75	<b>MO 200 0707</b>	<b>01</b>	1,20	6
100	100	<b>MO 200 1010</b>	<b>01</b>	1,20	10
100	150	<b>MO 200 1015</b>	<b>20</b>	2,00	10
100	200	<b>MO 200 1020</b>	<b>20</b>	2,00	10
100	300	<b>MO 200 1030</b>	<b>20</b>	2,00	10
100	400	<b>MO 200 1040</b>	<b>20</b>	2,00	10
100	500	<b>MO 200 1050</b>	<b>20</b>	2,00	10
100	600	<b>MO 200 1060</b>	<b>20</b>	2,00	10
150	300	<b>MO 200 1530</b>	<b>20</b>	2,00	10
150	400	<b>MO 200 1540</b>	<b>20</b>	2,00	10



## In pratica In practice Pratiquement

Montaggio del **giunto in discesa 45°** assemblato all'interno di due canaline formando l'angolo. Il **coperchio** della canalina funge da copertura al **giunto**.

Assembly of **45° outside joint** assembled inside two trunkings forming the angle. The **trunking cover** is used to cover the **junction**.

Montage du **joint descendant 45°** assemblé à l'intérieur de deux goulottes pour former l'angle. Le **couvercle** de la goulotte sert de cache du **joint**.



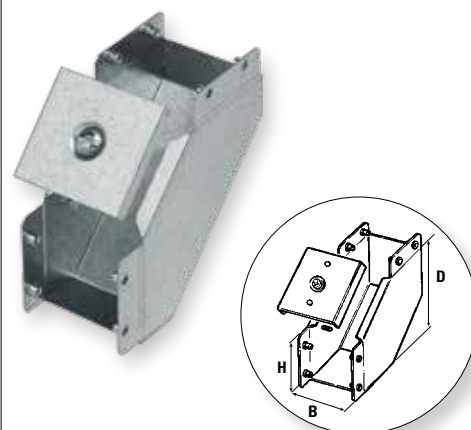


Dimensione Dimension		Codice Code	Spessore Thickness	Codice Code	Spessore Thickness	Dati tecnici Technical info	
H	B		[mm]		[mm]	D	
50	50	<b>MO 210 0505 01</b>	1,20			86	4
75	75	<b>MO 210 0707 01</b>	1,20			129	4
100	100	<b>MO 210 1010 01</b>	1,20	<b>MO 210 1010 20</b>	2,00	173	8
100	150	<b>MO 210 1015 01</b>	1,50	<b>MO 210 1015 20</b>	2,00	203	8
100	200	<b>MO 210 1020 01</b>	1,50	<b>MO 210 1020 20</b>	2,00	203	8
100	300	<b>MO 210 1030 01</b>	1,50	<b>MO 210 1030 20</b>	2,00	203	10
100	400			<b>MO 210 1040 20</b>	2,00	203	10
100	500			<b>MO 210 1050 20</b>	2,00	203	10
100	600			<b>MO 210 1060 20</b>	2,00	203	10
150	300	<b>MO 210 1530 20</b>	2,00			253	10
150	400	<b>MO 210 1540 20</b>	2,00			253	10

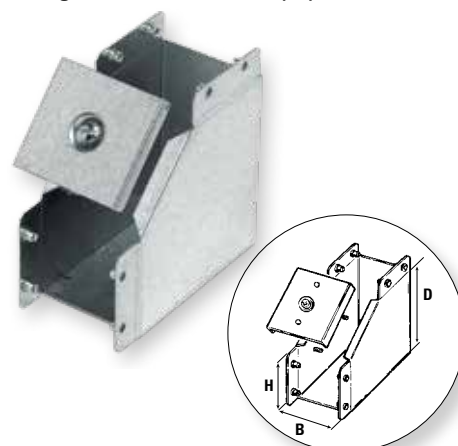
Dimensione Dimension		Codice Code	Spessore Thickness	Codice Code	Spessore Thickness	Dati tecnici Technical info	
H	B		[mm]		[mm]	D	
50	50	<b>MO 220 0505 01</b>	1,20			86	4
75	75	<b>MO 220 0707 01</b>	1,20			129	4
100	100	<b>MO 220 1010 01</b>	1,20	<b>MO 220 1010 20</b>	2,00	173	8
100	150	<b>MO 220 1015 01</b>	1,50	<b>MO 220 1015 20</b>	2,00	203	8
100	200	<b>MO 220 1020 01</b>	1,50	<b>MO 220 1020 20</b>	2,00	203	8
100	300	<b>MO 220 1030 01</b>	1,50	<b>MO 220 1030 20</b>	2,00	203	10
100	400			<b>MO 220 1040 20</b>	2,00	203	10
100	500			<b>MO 220 1050 20</b>	2,00	203	10
100	600			<b>MO 220 1060 20</b>	2,00	203	10
150	300	<b>MO 220 1530 20</b>	2,00			253	10
150	400	<b>MO 220 1540 20</b>	2,00			253	10

Dimensione Dimension		Codice Code	Spessore Thickness	Codice Code	Spessore Thickness	Dati tecnici Technical info	
H	B		[mm]		[mm]	D	
50	50	<b>MO 230 0505 01</b>	1,20			152	4
75	75	<b>MO 230 0707 01</b>	1,20			152	4
100	100	<b>MO 230 1010 01</b>	1,20	<b>MO 230 1010 20</b>	2,00	152	8
100	150	<b>MO 230 1015 01</b>	1,50	<b>MO 230 1015 20</b>	2,00	152	8
100	200	<b>MO 230 1020 01</b>	1,50	<b>MO 230 1020 20</b>	2,00	152	8
100	300	<b>MO 230 1030 01</b>	1,50	<b>MO 230 1030 20</b>	2,00	152	10
100	400			<b>MO 230 1040 20</b>	2,00	152	10
100	500			<b>MO 230 1050 20</b>	2,00	152	10
100	600			<b>MO 230 1060 20</b>	2,00	152	10
150	300	<b>MO 230 1530 20</b>	2,00			172	10
150	400	<b>MO 230 1540 20</b>	2,00			172	10

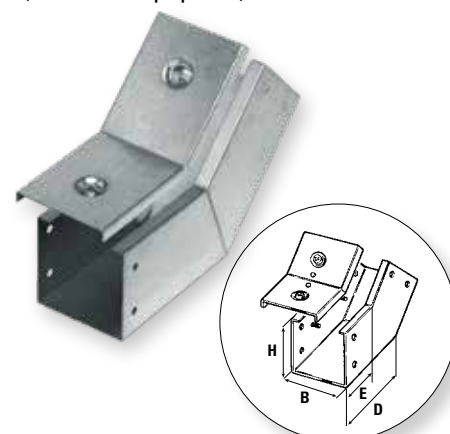
**Curva in salita 90° con coperchio (chiusure a farfalla)**  
*90° inside elbow with cover (winged locks)*  
 Coude ascendant 90° avec couvercle (fermetures papillon)



**Curva in salita 90° con coperchio ad angolo retto (chiusure a farfalla)**  
*90° inside elbow with right angle cover (winged locks)*  
 Coude ascendant 90° avec couvercle à angle droit (fermetures papillon)



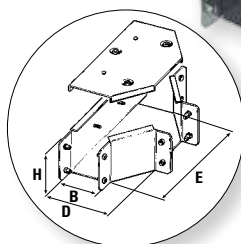
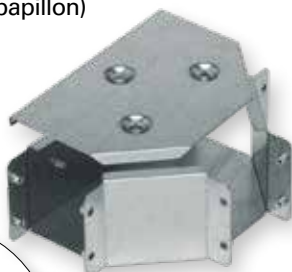
**Curva in salita 45° con coperchio (chiusure a farfalla)**  
*45° inside elbow with cover (winged locks)*  
 Coude ascendant 45° avec couvercle (fermetures papillon)



**Raccordo a "T" piano con coperchio (chiusure a farfalla)**

Horizontal "T" junction with cover (winged locks)

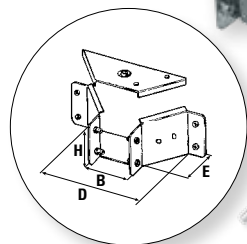
Raccord en "T" plat avec couvercle (fermetures papillon)



**Uscita laterale "T" con coperchio (chiusure a farfalla)**

"T" side outlet with cover (winged locks)

Sortie latérale "T" avec couvercle (fermetures papillon)

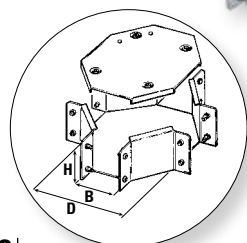


Vedere info tecniche pag.209  
See info p. / Voir infos page

**Raccordo a croce con coperchio (chiusure a farfalla)**

Cross with cover (winged locks)

Raccord en croix avec couvercle (fermetures papillon)



Dimensione Dimension		Codice Code	Spessore Thickness	Codice Code	Spessore Thickness	Dati tecnici Technical info		
H	B		[mm]		[mm]	D	E	
50	50	<b>MO 240 0505 01</b>	1,20			86	121	6
75	75	<b>MO 240 0707 01</b>	1,20			131	182	6
100	100	<b>MO 240 1010 01</b>	1,20	<b>MO 240 1010 20</b>	2,00	174	243	12
100	150	<b>MO 240 1015 01</b>	1,50	<b>MO 240 1015 20</b>	2,00	256	354	12
100	200	<b>MO 240 1020 01</b>	1,50	<b>MO 240 1020 20</b>	2,00	306	405	12
100	300	<b>MO 240 1030 01</b>	1,50	<b>MO 240 1030 20</b>	2,00	406	507	15
100	400			<b>MO 240 1040 20</b>	2,00	506	607	15
100	500			<b>MO 240 1050 20</b>	2,00	606	707	15
100	600			<b>MO 240 1060 20</b>	2,00	706	807	15
150	300	<b>MO 240 1530 20</b>	2,00			406	507	15
150	400	<b>MO 240 1540 20</b>	2,00			506	507	15

Dimensione Dimension		Codice Code	Spessore Thickness	Codice Code	Spessore Thickness	Dati tecnici Technical info		
H	B		[mm]		[mm]	D	E	
50	50	<b>MO 250 0505 01</b>	1,20			155	53	4
75	75	<b>MO 250 0707 01</b>	1,20			182	53	4
100	100	<b>MO 250 1010 01</b>	1,20	<b>MO 250 1010 20</b>	2,00	243	71	8
100	150	<b>MO 250 1015 01</b>	1,50	<b>MO 250 1015 20</b>	2,00	354	101	8
100	200	<b>MO 250 1020 01</b>	1,50	<b>MO 250 1020 20</b>	2,00	405	101	8
100	300	<b>MO 250 1030 01</b>	1,50	<b>MO 250 1030 20</b>	2,00	507	101	9
100	400			<b>MO 250 1040 20</b>	2,00	607	101	9
100	500			<b>MO 250 1050 20</b>	2,00	707	101	9
100	600			<b>MO 250 1060 20</b>	2,00	807	101	9
150	300	<b>MO 250 1530 20</b>	2,00			507	101	9
150	400	<b>MO 250 1540 20</b>	2,00			607	101	9

Dimensione Dimension		Codice Code	Spessore Thickness	Codice Code	Spessore Thickness	Dati tecnici Technical info	
H	B		[mm]		[mm]	D	
50	50	<b>MO 260 0505 01</b>	1,20			120	8
75	75	<b>MO 260 0707 01</b>	1,20			188	8
100	100	<b>MO 260 1010 01</b>	1,20	<b>MO 260 1010 20</b>	2,00	243	16
100	150	<b>MO 260 1015 01</b>	1,50	<b>MO 260 1015 20</b>	2,00	295	16
100	200	<b>MO 260 1020 01</b>	1,50	<b>MO 260 1020 20</b>	2,00	343	16
100	300	<b>MO 260 1030 01</b>	1,50	<b>MO 260 1030 20</b>	2,00	445	20
100	400			<b>MO 260 1040 20</b>	2,00	549	20
100	500			<b>MO 260 1050 20</b>	2,00	653	20
100	600			<b>MO 260 1060 20</b>	2,00	750	20
150	300	<b>MO 260 1530 20</b>	2,00			445	20
150	400	<b>MO 260 1540 20</b>	2,00			549	20

## In pratica In practice Pratiquement



Montaggio **dell'uscita laterale a "T" con coperchio**, assemblata come possibilità di derivazione dei cavi all'interno di un percorso rettilineo.

*Assembly of "T" side outlet with cover, assembled with the possibility of derivation of the cables inside a straight run.*

Montage de la **sortie latérale en "T" avec couvercle**, assemblée avec possibilité de dérivation des câbles à l'intérieur d'un parcours rectiligne.



Montaggio **tra curva e canale** facilitato dagli inserti filettati predisposti sulle curve.

*Assembly between elbow and trunking aided by threaded inserts preset on elbows.*

Montage **entre le coude et la goulotte** facilité par les inserts filetés prévus sur les coudes.

**Perni filettati** posizionati sul fianco di ogni componente atti a ricevere eventuale corda di sicurezza e treccia di collegamento equipotenziale oppure tappo di copertura (rosso e giallo) a protezione cavi, in caso di non utilizzo come previsto.

*Threaded pins placed on side of each component suitable for safety cord and equipotential connecting plait or covering cap (red or yellow) to protect cables in the event of use in non-standard ways.*

**Goujons filetés** placés sur le côté de chaque composant servant à recevoir l'éventuel cordon de sécurité et la tresse de liaison équipotentielle, ou bien le bouchon de couverture (rouge et jaune) de protection des câbles en cas de non utilisation.



Montaggio tra una **curva in salita 90°** ed una **curva in discesa 90°** unite da un **giunto tra curve**.

*Assembly between 90° inside elbow and 90° outside elbow joined by a junction between elbows.*

Montage entre un **coude montant 90°** et un **coude descendant 90°** unis par un **joint entre coudes**.



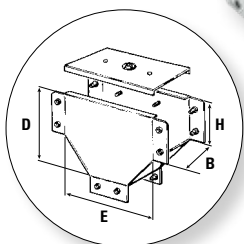
Montaggio di un **raccordo piano a T** ideale ad effettuare diramazioni di impianto.

*Assembly of a flat "T" junction suitable for branching the system.*

Montage d'un **raccord plat en T** idéal pour réaliser les bifurcations de l'installation.



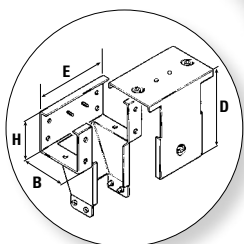
**"T" a scendere (diedro) con coperchio (chiusure a farfalla)**  
**"T" junction descending with cover (winged locks)**  
"T" descendant (dièdre) avec couvercle (fermetures papillon)



**Raccordo "T" a scendere con variazione di piano con coperchio (chiusure a farfalla)**

Descending skewed "T" junction with cover (winged locks)

Raccord en "T" descendant avec variation de plan avec couvercle (fermetures papillon)



Dimensione Dimension		Codice Code	Spessore Thickness	Codice Code	Spessore Thickness	Dati tecnici Technical info		
H	B		[mm]		[mm]	D	E	
50	50	<b>MO 270 0505 01</b>	1,20			86	121	6
75	75	<b>MO 270 0707 01</b>	1,20			129	182	6
100	100	<b>MO 270 1010 01</b>	1,20	<b>MO 270 1010 20</b>	2,00	173	243	12
100	150	<b>MO 270 1015 01</b>	1,50	<b>MO 270 1015 20</b>	2,00	203	304	12
100	200	<b>MO 270 1020 01</b>	1,50	<b>MO 270 1020 20</b>	2,00	203	304	12
100	300	<b>MO 270 1030 01</b>	1,50	<b>MO 270 1030 20</b>	2,00	203	304	16
100	400			<b>MO 270 1040 20</b>	2,00	203	304	16
100	500			<b>MO 270 1050 20</b>	2,00	203	304	16
100	600			<b>MO 270 1060 20</b>	2,00	203	304	16
150	300	<b>MO 270 1530 20</b>	2,00			253	354	16
150	400	<b>MO 270 1540 20</b>	2,00			253	354	16

Dimensione Dimension		Codice Code	Spessore Thickness	Codice Code	Spessore Thickness	Dati tecnici Technical info		
H	B		[mm]		[mm]	D	E	
50	50	<b>MO 290 0505 01</b>	1,20			86	160	2
75	75	<b>MO 290 0707 01</b>	1,20			129	182	2
100	100	<b>MO 290 1010 01</b>	1,20	<b>MO 290 1010 20</b>	2,00	173	210	4
100	150	<b>MO 290 1015 01</b>	1,50	<b>MO 290 1015 20</b>	2,00	205	260	4
100	200	<b>MO 290 1020 01</b>	1,50	<b>MO 290 1020 20</b>	2,00	205	310	4
100	300	<b>MO 290 1030 01</b>	1,50	<b>MO 290 1030 20</b>	2,00	205	410	5
100	400			<b>MO 290 1040 20</b>	2,00	205	510	5
100	500			<b>MO 290 1050 20</b>	2,00	205	610	5
100	600			<b>MO 290 1060 20</b>	2,00	205	710	5
150	300	<b>MO 290 1530 20</b>	2,00			256	410	5
150	400	<b>MO 290 1540 20</b>	2,00			256	510	5

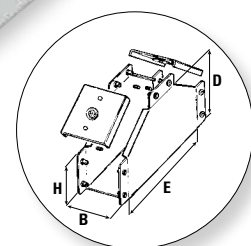
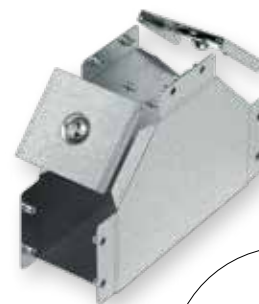


Vedere info tecniche pag.210 / See info p. / Voir infos page



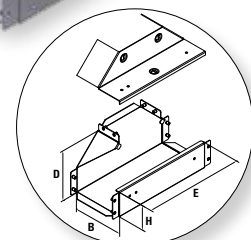
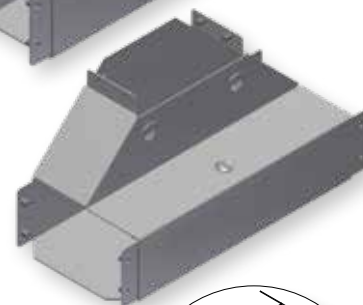
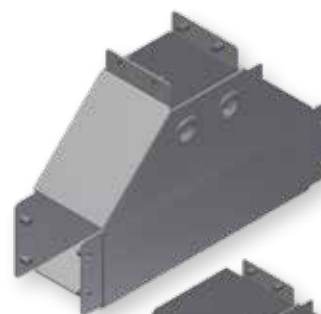
Dimensione Dimension		Codice Code	Spessore Thickness	Codice Code	Spessore Thickness	Dati tecnici Technical info		
H	B		[mm]		[mm]	D	E	
50	50	<b>MO 300 0505 01</b>	1,20			86	121	6
75	75	<b>MO 300 0707 01</b>	1,20			129	182	6
100	100	<b>MO 300 1010 01</b>	1,20	<b>MO 300 1010 20</b>	2,00	173	243	12
100	150	<b>MO 300 1015 01</b>	1,50	<b>MO 300 1015 20</b>	2,00	203	304	12
100	200	<b>MO 300 1020 01</b>	1,50	<b>MO 300 1020 20</b>	2,00	203	304	12
100	300	<b>MO 300 1030 01</b>	1,50	<b>MO 300 1030 20</b>	2,00	203	304	14
100	400			<b>MO 300 1040 20</b>	2,00	203	304	14
100	500			<b>MO 300 1050 20</b>	2,00	203	304	14
100	600			<b>MO 300 1060 20</b>	2,00	203	304	14
150	300	<b>MO 300 1530 20</b>	2,00			253	354	14
150	400	<b>MO 300 1540 20</b>	2,00			253	354	14

**"T" a salire (diedro) con coperchio (chiusure a farfalla)**  
**"T" junction rising with cover (winged locks)**  
**"T" montant (dièdre) avec couvercle (fermetures papillon)**



Dimensione Dimension		Codice Code	Spessore Thickness	Codice Code	Spessore Thickness	Dati tecnici Technical info		
H	B		[mm]		[mm]	D	E	
50	50	<b>MO 310 0505 01</b>	1,20			86	115	6
75	75	<b>MO 310 0707 01</b>	1,20			129	176	6
100	100	<b>MO 310 1010 01</b>	1,20	<b>MO 310 1010 20</b>	2,00	173	238	12
100	150	<b>MO 310 1015 01</b>	1,50	<b>MO 310 1015 20</b>	2,00	204	355	12
100	200	<b>MO 310 1020 01</b>	1,50	<b>MO 310 1020 20</b>	2,00	204	406	12
100	300	<b>MO 310 1030 01</b>	1,50	<b>MO 310 1030 20</b>	2,00	204	508	15
100	400			<b>MO 310 1040 20</b>	2,00	204	610	15
100	500			<b>MO 310 1050 20</b>	2,00	204	711	15
100	600			<b>MO 310 1060 20</b>	2,00	204	812	15
150	300	<b>MO 310 1530 20</b>	2,00			255	508	15
150	400	<b>MO 310 1540 20</b>	2,00			255	610	15

**Raccordo "T" a salire con variazione di piano con coperchio (chiusure a farfalla)**  
**Rising skewed "T" junction with cover (winged locks)**  
**Raccord en "T" montant avec variation de plan avec couvercle (fermetures papillon)**



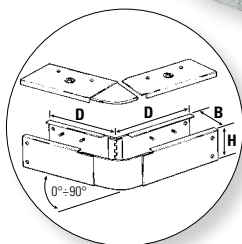
Vedere info tecniche pag.210 / See info p. / Voir infos page



### Curva snodata piana con coperchio (chiusure a farfalla)

Articulated horizontal elbow with cover (winged locks)

Coude articulé plat avec couvercle (fermetures papillon)



La **curva snodata piana con coperchio** dà la possibilità di comporre l'angolo desiderato grazie allo snodo che scorre all'interno.

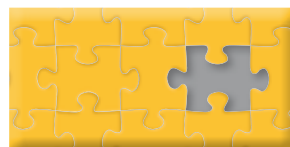
Fornita con n. 2 **coperchi** che permettono la corretta chiusura anche in posizione angolata; n. 2 **chiusure a farfalla**, una per coperchio, a serraggio degli stessi.

*The flat articulated elbow with cover makes it possible to create the angle thanks to the articulation that runs inside.*

*Supplied with 2 covers that allows correct closure also in an angled position: 2 winged locks, one for each cover, to fixing them in place.*

Le **coude articulé plat avec couvercle** donne la possibilité de composer l'angle voulu grâce à l'articulation qui coulisse à son intérieur.

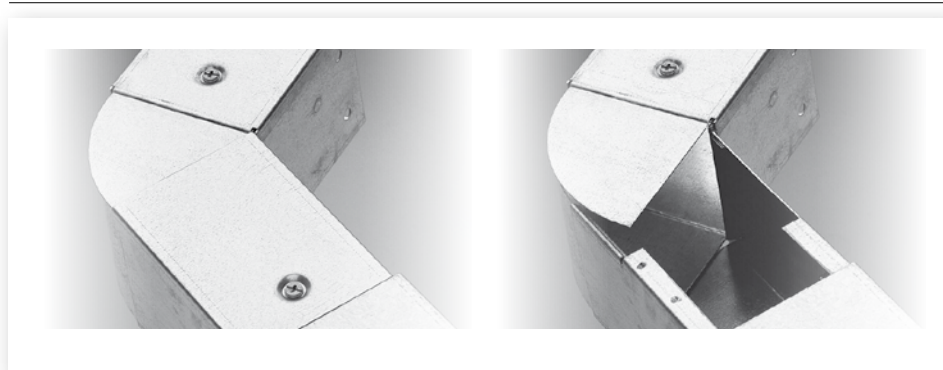
Fourni avec 2 **couvercles** qui permettent de le fermer correctement même en position angulaire ; 2 **fermetures papillon**, une par couvercle, pour les serrer.



### In pratica In practice Pratiquement



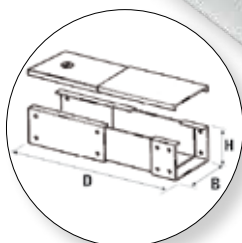
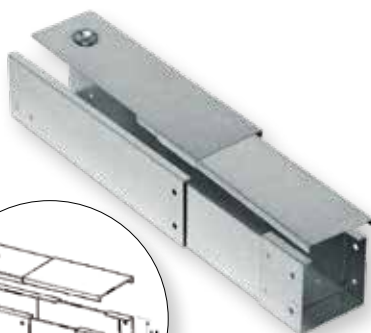
Vedere info tecniche pag.210  
See info p. / Voir infos page



### Elemento telescopico con coperchio (chiusure a farfalla)

Telescopic element with cover (winged locks)

Élément télescopique avec couvercle (fermetures papillon)



Dimensione Dimension	Codice Code	Spessore Thickness	Codice Code	Spessore Thickness	Dati tecnici Technical info
H B		[mm]		[mm]	D min-max  8
50 50	<b>MO 350 0505 01</b>	1,20			500-750 4
75 75	<b>MO 350 0707 01</b>	1,20			500-750 4
100 100	<b>MO 350 1010 01</b>	1,20	<b>MO 350 1010 20</b>	2,00	500-750 8
100 150	<b>MO 350 1015 01</b>	1,50	<b>MO 350 1015 20</b>	2,00	500-750 8
100 200	<b>MO 350 1020 01</b>	1,50	<b>MO 350 1020 20</b>	2,00	500-750 8
100 300	<b>MO 350 1030 01</b>	1,50	<b>MO 350 1030 20</b>	2,00	500-750 10
100 400			<b>MO 350 1040 20</b>	2,00	500-750 10
100 500			<b>MO 350 1050 20</b>	2,00	500-750 10
100 600			<b>MO 350 1060 20</b>	2,00	500-750 10
150 300	<b>MO 350 1530 20</b>	2,00			500-750 10
150 400	<b>MO 350 1540 20</b>	2,00			500-750 10

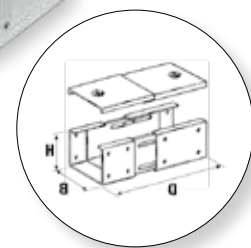
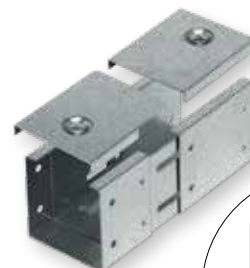
Dimensione Dimension		Codice Code	Spessore Thickness	Codice Code	Spessore Thickness	Dati tecnici Technical info
H	B		[mm]		[mm]	D min-max $\varnothing 8$
50	50	<b>MO 360 0505 01</b>	1,20			200-250 4
75	75	<b>MO 360 0707 01</b>	1,20			200-250 4
100	100	<b>MO 360 1010 01</b>	1,20	<b>MO 360 1010 20</b>	2,00	200-250 8
100	150	<b>MO 360 1015 01</b>	1,50	<b>MO 360 1015 20</b>	2,00	200-250 8
100	200	<b>MO 360 1020 01</b>	1,50	<b>MO 360 1020 20</b>	2,00	200-250 8
100	300	<b>MO 360 1030 01</b>	1,50	<b>MO 360 1030 20</b>	2,00	200-250 10
100	400			<b>MO 360 1040 20</b>	2,00	200-250 10
100	500			<b>MO 360 1050 20</b>	2,00	200-250 10
100	600			<b>MO 360 1060 20</b>	2,00	200-250 10
150	300	<b>MO 360 1530 20</b>	2,00			200-250 10
150	400	<b>MO 360 1540 20</b>	2,00			200-250 10

Dimensione Dimension		Codice Code	Spessore Thickness	Codice Code	Spessore Thickness	Dati tecnici Technical info
H	B		[mm]		[mm]	D min-max $\varnothing 8$
50	50	<b>MO 370 0505 01</b>	1,20			76 0-50 2
75	75	<b>MO 370 0707 01</b>	1,20			76 0-50 2
100	100	<b>MO 370 1010 01</b>	1,20	<b>MO 370 1010 20</b>	2,00	76 0-50 4
100	150	<b>MO 370 1015 01</b>	1,50	<b>MO 370 1015 20</b>	2,00	76 0-50 4
100	200	<b>MO 370 1020 01</b>	1,50	<b>MO 370 1020 20</b>	2,00	76 0-50 4
100	300	<b>MO 370 1030 01</b>	1,50	<b>MO 370 1030 20</b>	2,00	76 0-50 5
100	400			<b>MO 370 1040 20</b>	2,00	76 0-50 5
100	500			<b>MO 370 1050 20</b>	2,00	76 0-50 5
100	600			<b>MO 370 1060 20</b>	2,00	76 0-50 5
150	300	<b>MO 370 1530 20</b>	2,00			76 0-50 5
150	400	<b>MO 370 1540 20</b>	2,00			76 0-50 5

### Elemento telescopico medio con coperchio (chiusure a farfalla)

Mean telescopic element with cover (winged locks)

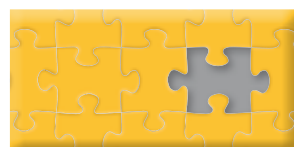
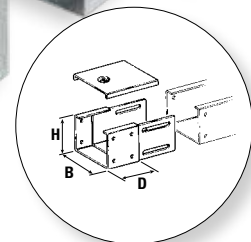
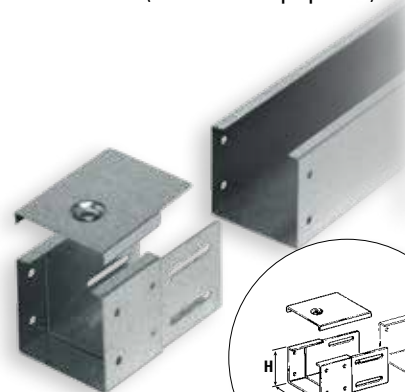
Élément télescopique moyen avec couvercle (fermetures papillon)



### Elemento telescopico corto con coperchio (chiusure a farfalla)

Short telescopic element with cover (winged locks)

Élément télescopique court avec couvercle (fermetures papillon)



**In pratica**  
**In practice**  
**Pratiquement**



Vedere info tecniche pag.211  
See info p. / Voir infos page



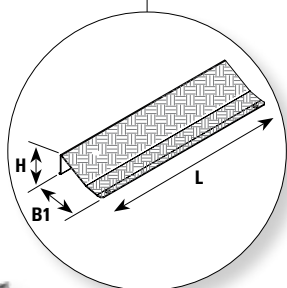
Tutti gli **elementi telescopici**, inseribili tra due componenti, danno la possibilità di regolare la distanza raggiungendo un'estensione variabile a seconda della tipologia dell'elemento scelto. Come tutti i componenti sono **coperchiabili** e possono essere forniti nelle tre versioni qui indicate (**MO 350, MO 360, MO 370**).

All the **telescopic elements**, insertable between two components, allow the adjustment of the distance, reaching an extension that varies on the basis of the chosen element. All the components can be **covered**, and can be supplied in the three versions indicated here (**MO 350, MO 360, MO 370**).

Tous les **éléments télescopiques** à intercaler entre deux éléments donnent la possibilité d'en régler la distance et d'obtenir une longueur variable suivant le type d'élément choisi. Comme tous les composants, ils **peuvent être munis d'un couvercle** et fournis dans les trois versions indiquées (**MO 350, MO 360, MO 370**).



**Scivolo calpestabile**  
*Trampling slip*  
Glissière piétable



Dimensione <i>Dimension</i>	Codice <i>Code</i>		Spessore <i>Thickness</i>	Peso <i>Weight</i>	Dati tecnici <i>Technical info</i>
H			B1** [mm]	[Kg]	L
102,6	<b>MO 690 0000</b>	<b>45</b>	255 3 + 1,5	3,36	1000

**Montaggio / Assembly / Montage**

N. 2 tasselli per cemento con vite M8 - **MO 625 0880 01**

*N. 2 Cement nog with M8 screw - MO 625 0880 01*

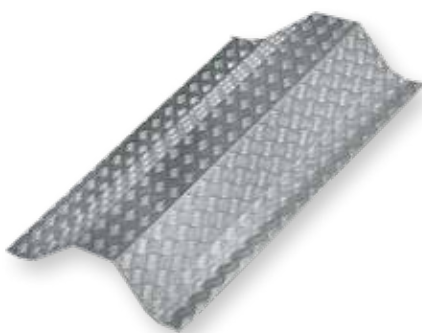
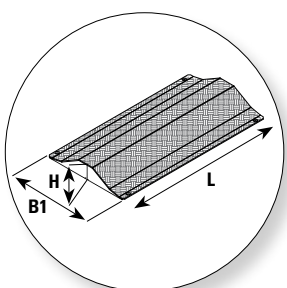
N° 2 chevilles pour le ciment avec vis M8 - **MO 625 0880 01**

Non compresi / *Not included* / Non comprises

**Pedana antiscivolo  
scavalcamento  
canalina**

*Step over protection  
board*

Estrade antidérapante de  
dépassement goulotte



Dimensione <i>Dimension</i>	Codice <i>Code</i>		Spessore <i>Thickness</i>	Peso <i>Weight</i>	Dati tecnici <i>Technical info</i>
H B*			B1** [mm]	[Kg]	L
75 75	<b>MO 680 0707</b>	<b>45</b>	535 3 + 1,5	5,01	1000
100 100	<b>MO 680 1010</b>	<b>45</b>	645 3 + 1,5	6,11	1000
100 150	<b>MO 680 1015</b>	<b>45</b>	695 3 + 1,5	6,55	1000
100 200	<b>MO 680 1020</b>	<b>45</b>	745 3 + 1,5	6,98	1000
100 300	<b>MO 680 1030</b>	<b>45</b>	845 3 + 1,5	7,86	1000
100 400	<b>MO 680 1040</b>	<b>45</b>	945 3 + 1,5	8,73	1000
100 500	<b>MO 680 1050</b>	<b>45</b>	1045 3 + 1,5	9,61	1000
100 600	<b>MO 680 1060</b>	<b>45</b>	1145 3 + 1,5	10,48	1000

**Montaggio / Assembly / Montage**

N° 4 tasselli per cemento con vite M8 - **MO 625 0880 01**

*N° 4 Cement nog with M8 screw - MO 625 0880 01*

N° 4 chevilles pour le ciment avec vis M8 - **MO 625 0880 01**

Non compresi / *Not included* / Non comprises

\* Base canale / \* *Trunking base* / \* Base goulotte

\*\* Base pedana / \*\* *Board base* / \*\* Base plateforme



Vedere info tecniche pag.211 / *See info p.* / Voir infos page



# ZM

**Canaline metalliche calpestabili antiscivolo**  
*Trampling antislip trunking*  
**Goulottes métalliques praticables antidérapantes**





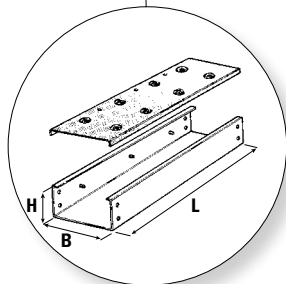
Chiusura a farfalla  
Winged locks  
Fermetures papillon



- 20 Zincato Sendzimir 20/10 calpestabile /  
Sendzimir galvanized 20/10 trampling /  
Galvanisé Sendzimir 20/10 praticable
- 50 Base Sendzimir + coperchio all. Peraluman /  
Sendzimir basis + "peraluman" aluminium cover /  
Base Sendzimir + couvercle alu. Peraluman

### Canalina con coperchio in alluminio antiscivolo mandorlato (chiusure a farfalla)

Trunking with aluminium antislip cover (winged locks)  
Goulotte avec couvercle en aluminium antidérapant à relief (fermetures papillon)



**Non calpestabile per lo standard UL**  
Not walkable per UL standard / Pas pouvant être marché par norme UL

Il coperchio mandorlato è in alluminio di spessore 3,00 + 1,50 mm.

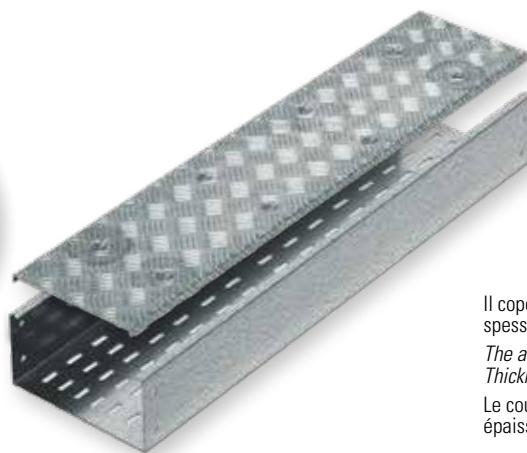
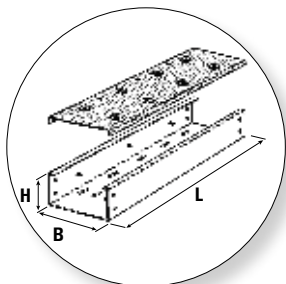
The antislip cover is made of aluminium. Thickness 3,00 + 1,50 mm.

Le couvercle en aluminium à relief a une épaisseur de 3,00 + 1,50 mm.

Dimensione Dimension		Codice Code		Spessore Thickness	Peso Weight	Dati tecnici Technical info	
H	B			[mm]	[Kg/m]	L	
100	100	<b>MO 042 1010</b>	<b>50</b>	2,00	6,40	2000	4
100	150	<b>MO 042 1015</b>	<b>50</b>	2,00	7,74	2000	8
100	200	<b>MO 042 1020</b>	<b>50</b>	2,00	9,00	2000	8
100	300	<b>MO 042 1030</b>	<b>50</b>	2,00	11,48	2000	8
100	400	<b>MO 042 1040</b>	<b>50</b>	2,00	13,96	2000	8
100	500	<b>MO 042 1050</b>	<b>50</b>	2,00	16,44	2000	8
100	600	<b>MO 042 1060</b>	<b>50</b>	2,00	18,94	2000	8

### Passerella con coperchio in alluminio antiscivolo mandorlato (chiusure a farfalla)

Perforated trunking with aluminium antislip cover (winged locks)  
Chemin de câbles avec couvercle en aluminium antidérapant à relief (fermetures papillon)



Il coperchio mandorlato è in alluminio di spessore 3,00 + 1,50 mm.

The antislip cover is made of aluminium. Thickness 3,00 + 1,50 mm.

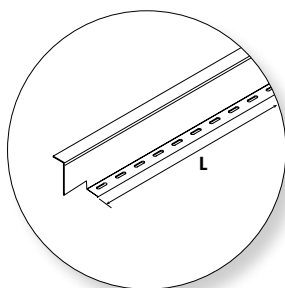
Le couvercle en aluminium à relief a une épaisseur de 3,00 + 1,50 mm.

Dimensione Dimension		Codice Code		Spessore Thickness	Peso Weight	Dati tecnici Technical info	
H	B			[mm]	[Kg/m]	L	
100	100	<b>MO 072 1010</b>	<b>50</b>	2,00	6,24	2000	4
100	150	<b>MO 072 1015</b>	<b>50</b>	2,00	7,48	2000	8
100	200	<b>MO 072 1020</b>	<b>50</b>	2,00	8,64	2000	8
100	300	<b>MO 072 1030</b>	<b>50</b>	2,00	10,91	2000	8
100	400	<b>MO 072 1040</b>	<b>50</b>	2,00	13,19	2000	8
100	500	<b>MO 072 1050</b>	<b>50</b>	2,00	15,47	2000	8
100	600	<b>MO 072 1060</b>	<b>50</b>	2,00	17,75	2000	8



Vedere info tecniche pag.212 / See info p. / Voir infos page

Altri trattamenti e materiali a richiesta / Other treatments upon request / Autres traitement et matériaux sur demande



**Separatore / Sostegno**  
 Separator / Support  
 Séparateur / Support



Dimensione* Dimension*	Codice Code	Spessore Thickness	Peso Weight	Dati tecnici Technical info
H		[mm]	[Kg/m]	L
100	<b>MO 068 1000 20</b>	2,00	2,32	2000

Dimensioni e spessori sono da intendersi nominali / The dimensions and the thicknesses are nominal / Les dimensions et les épaisseurs sont nominales

**Montaggio / Assembly / Montage**

Non compatibile con tutte le misure di canale, considerare l'ingombro della chiusura a farfalla - Solo dalla B.150 in centro al canale.

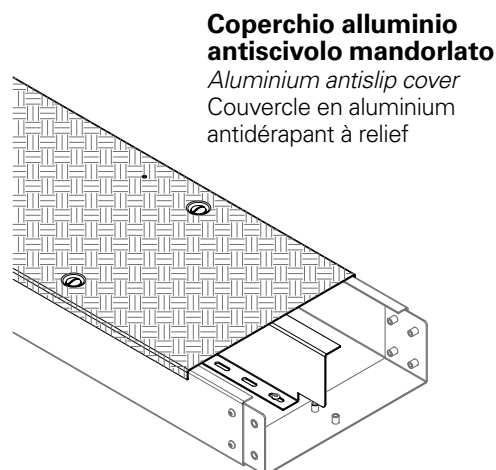
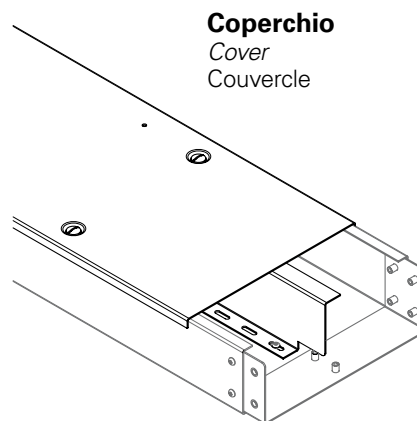
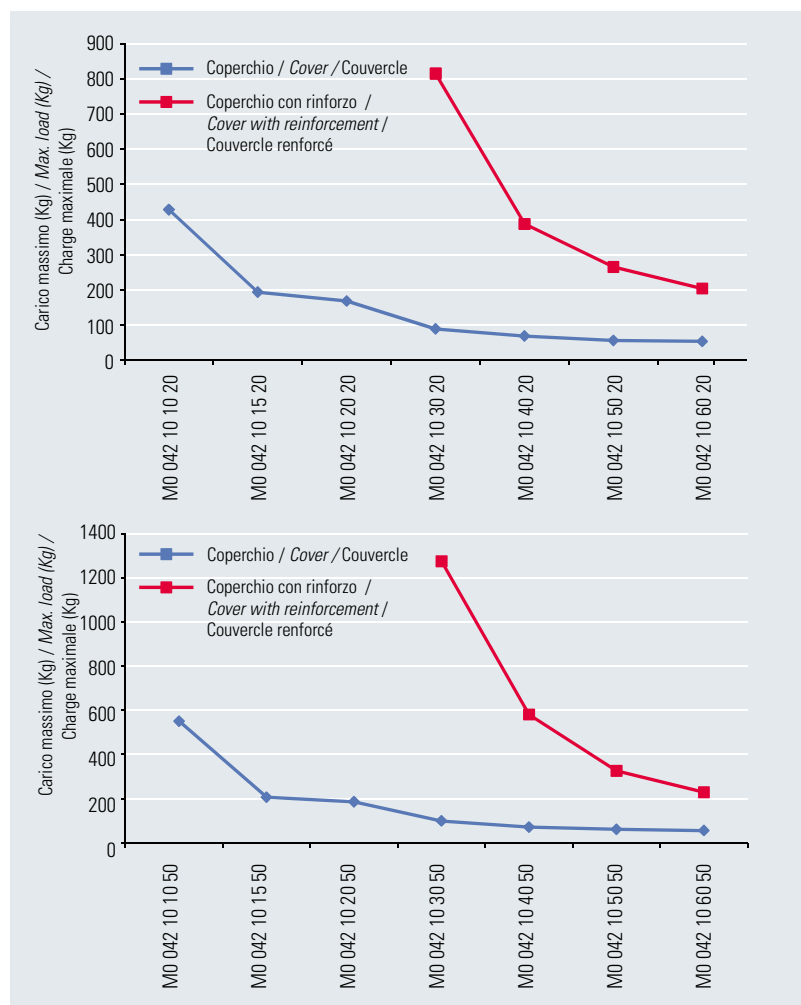
Not suitable for all dimensions, space for winged locks to be considered - From B. 150 only

Pas compatible avec toutes les mesures de canal, il faut considérer la taille de la fermeture à volet. Seulement à partir de la B. 150 au centre du canal.



Vedere info tecniche pag.212 / See info p. / Voir infos page

**Diagrammi di carico coperchio**  
 Cover load diagrams / Diagrammes de charge couvercle



La freccia max (F max) per i suddetti carichi è sempre inferiore a 1/200 della luce (L) / The maximum give (Fmax) under these loads must always be less than 1/200 of the span (L) / La flèche maximum (F max) pour ces charges est toujours inférieure à 1/200 de l'ouverture (L).





**Componenti calpestabili**  
*Components antislip*  
 Composants praticables

Inerti filettati  
 Threaded inserts  
 Inserts filetés

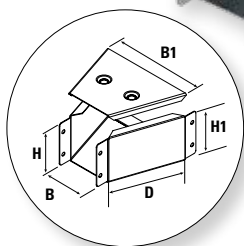
Fori diametro 8  
 Diameter 8 holes  
 Trous diamètre 8



**50** Base Sendzimir + coperchio all. Peraluman /  
 Sendzimir basis + "peraluman" aluminium cover /  
 Base Sendzimir + couvercle alu. Peraluman

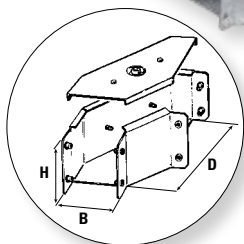
### Riduzione con coperchio in alluminio antiscivolo mandorlato

*Central reducer with aluminium antislip cover*  
 Réduction avec couvercle en aluminium antidérapant à relief



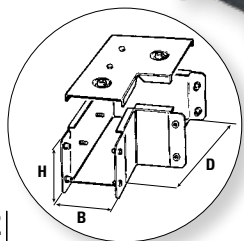
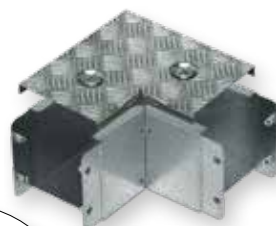
### Curva piana 90° con coperchio in alluminio antiscivolo mandorlato

*90° flat elbow with aluminium antislip cover*  
 Coude à plat 90° avec couvercle en aluminium antidérapant à relief



### Curva piana 90° con coperchio ad angolo retto in allu. antiscivolo mandorlato

*90° flat elbow with right angle aluminium antislip cover*  
 Coude à plat 90° avec couvercle à angle droit en aluminium antidérapant à relief



**Non calpestabile per lo standard UL**  
 Not walkable per UL standard / Pas pouvant être marché par norme UL

Dimensione Dimension		Codice Code	50	Spessore Thickness	Dati tecnici Technical info	
H1xB1	HxB			[mm]	D	
100x150	100x100	<b>MO 100 3433</b>	<b>50</b>	2,00	152	6
100x200	100x100	<b>MO 100 3533</b>	<b>50</b>	2,00	152	8
100x200	100x150	<b>MO 100 3534</b>	<b>50</b>	2,00	152	8
100x300	100x100	<b>MO 100 3633</b>	<b>50</b>	2,00	152	9
100x300	100x150	<b>MO 100 3634</b>	<b>50</b>	2,00	152	9
100x300	100x200	<b>MO 100 3635</b>	<b>50</b>	2,00	152	9
100x400	100x300	<b>MO 100 3736</b>	<b>50</b>	2,00	152	10
100x500	100x400	<b>MO 100 3837</b>	<b>50</b>	2,00	152	10
100x600	100x500	<b>MO 100 3938</b>	<b>50</b>	2,00	152	10

Dimensione Dimension		Codice Code	50	Spessore Thickness	Dati tecnici Technical info	
H	B			[mm]	D	
100	100	<b>MO 120 1010</b>	<b>50</b>	2,00	174	8
100	150	<b>MO 120 1015</b>	<b>50</b>	2,00	254	8
100	200	<b>MO 120 1020</b>	<b>50</b>	2,00	305	8
100	300	<b>MO 120 1030</b>	<b>50</b>	2,00	407	10
100	400	<b>MO 120 1040</b>	<b>50</b>	2,00	508	10
100	500	<b>MO 120 1050</b>	<b>50</b>	2,00	610	10
100	600	<b>MO 120 1060</b>	<b>50</b>	2,00	712	10

Dimensione Dimension		Codice Code	50	Spessore Thickness	Dati tecnici Technical info	
H	B			[mm]	D	
100	100	<b>MO 140 1010</b>	<b>50</b>	2,00	173	8
100	150	<b>MO 140 1015</b>	<b>50</b>	2,00	253	8
100	200	<b>MO 140 1020</b>	<b>50</b>	2,00	304	8
100	300	<b>MO 140 1030</b>	<b>50</b>	2,00	406	10
100	400	<b>MO 140 1040</b>	<b>50</b>	2,00	508	10
100	500	<b>MO 140 1050</b>	<b>50</b>	2,00	610	10
100	600	<b>MO 140 1060</b>	<b>50</b>	2,00	712	10

Il coperchio mandorlato è in alluminio di spessore 3,00 + 1,50 mm  
 The antislip cover is made of aluminium. Thickness 3.00 + 1,50 mm  
 Le couvercle en aluminium à relief a une épaisseur de 3,00 + 1,50 mm



Dimensione Dimension		Codice Code	Spessore Thickness	Dati tecnici Technical info	
H	B		[mm]	D	8
100	100	<b>MO 150 1010 50</b>	2,00	94	8
100	150	<b>MO 150 1015 50</b>	2,00	115	8
100	200	<b>MO 150 1020 50</b>	2,00	136	8
100	300	<b>MO 150 1030 50</b>	2,00	178	10
100	400	<b>MO 150 1040 50</b>	2,00	222	10
100	500	<b>MO 150 1050 50</b>	2,00	263	10
100	600	<b>MO 150 1060 50</b>	2,00	306	10

**Non calpestabile per lo standard UL**

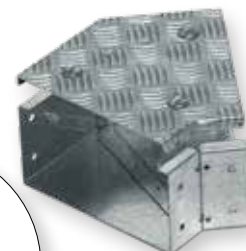
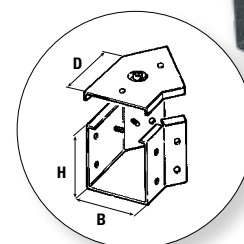
Not walkable per UL standard / Pas pouvant être marché par norme UL

Dimensione Dimension		Codice Code	Spessore Thickness	Dati tecnici Technical info		
H	B		[mm]	D	E	6
100	100	<b>MO 240 1010 50</b>	2,00	174	245	12
100	150	<b>MO 240 1015 50</b>	2,00	254	355	12
100	200	<b>MO 240 1020 50</b>	2,00	305	406	12
100	300	<b>MO 240 1030 50</b>	2,00	407	508	15
100	400	<b>MO 240 1040 50</b>	2,00	508	609	15
100	500	<b>MO 240 1050 50</b>	2,00	610	711	15
100	600	<b>MO 240 1060 50</b>	2,00	712	813	15

Dimensione Dimension		Codice Code	Spessore Thickness	Dati tecnici Technical info		
H	B		[mm]	D	E	6
100	100	<b>MO 250 1010 50</b>	2,00	243	71	8
100	150	<b>MO 250 1015 50</b>	2,00	354	101	8
100	200	<b>MO 250 1020 50</b>	2,00	405	101	8
100	300	<b>MO 250 1030 50</b>	2,00	507	101	9
100	400	<b>MO 250 1040 50</b>	2,00	607	101	9
100	500	<b>MO 250 1050 50</b>	2,00	707	101	9
100	600	<b>MO 250 1060 50</b>	2,00	807	101	9

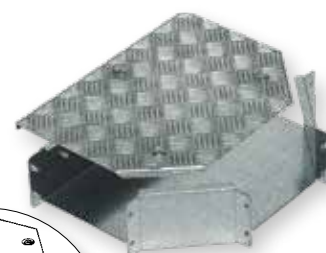
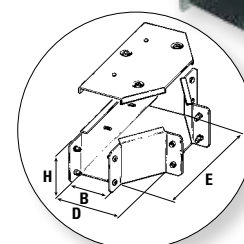
**Curva piana 45° con coperchio in alluminio antiscivolo mandorlato**

45° flat elbow with aluminium antislip cover  
Coude à plat 45° avec couvercle en aluminium antidérapant à relief



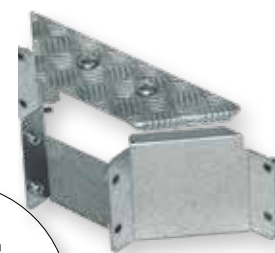
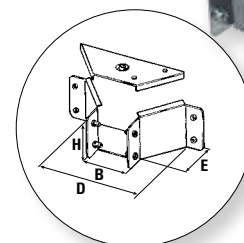
**Raccordo a "T" piano con coperchio in alluminio antiscivolo mandorlato**

Horizontal "T" junctions with aluminium antislip cover  
Raccord en "T" plat avec couvercle en aluminium antidérapant à relief



**Uscita laterale a "T" con coperchio in alluminio antiscivolo mandorlato**

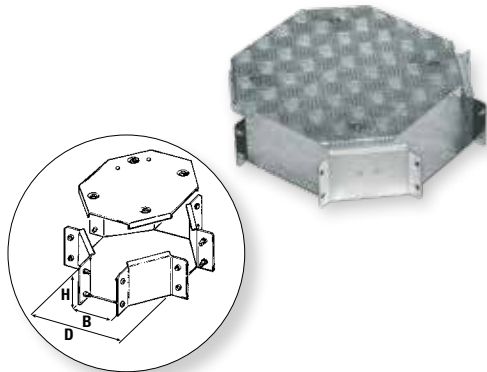
"T" side outlet with aluminium antislip cover  
Sortie latérale en "T" avec couvercle en aluminium antidérapant à relief



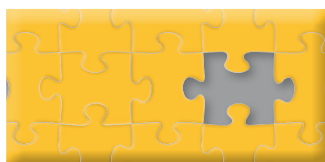


### Raccordo a croce con coperchio in alluminio antiscivolo mandorlato

Cross with aluminium antislip cover  
Raccord en croix avec couvercle en aluminium antidérapant à relief



Dimensione Dimension		Codice Code	Spessore Thickness	Dati tecnici Technical info	
H	B		[mm]	D	
100	100	<b>MO 260 1010 50</b>	2,00	243	16
100	150	<b>MO 260 1015 50</b>	2,00	295	16
100	200	<b>MO 260 1020 50</b>	2,00	343	16
100	300	<b>MO 260 1030 50</b>	2,00	445	20
100	400	<b>MO 260 1040 50</b>	2,00	549	20
100	500	<b>MO 260 1050 50</b>	2,00	653	20
100	600	<b>MO 260 1060 50</b>	2,00	750	20



### In pratica In practice Pratiquement

In fase di posa cavi.

*During the cable laying phase.*

Pendant la pose des câbles.

Sotto: applicazione della serie **ZM** con salita sino alla macchina utensile.

*Below: application of **ZM** series arriving up to the machine tool.*

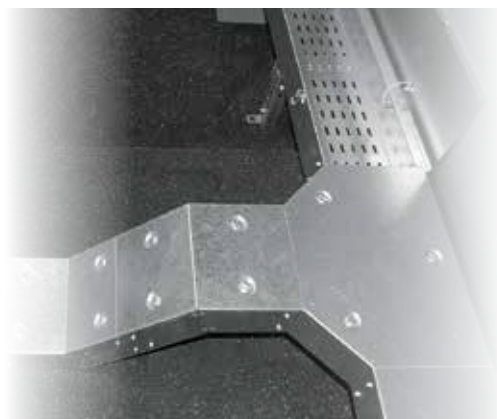
Dessous : application de la série **ZM** avec montée jusqu'à la machine-outil.



I sistemi **ZM** e **ZM calpestabile** sono perfettamente **compatibili**. Si possono quindi realizzare montaggi "misti" in grado di soddisfare ogni tipo di esigenza.

*The **ZM** and **trampling ZM** systems are perfectly **compatible**. This means that mixed assemblies can be installed in order to satisfy every possible requirement.*

Les systèmes **ZM** et **ZM praticabile** sont parfaitement **compatibles**. On peut donc réaliser des montages mixtes pour faire face à toutes les exigences



# ZM

**accessori e bulloneria**  
*fittings and bolts*  
**accessoires et boulons**





**Accessori**  
Fittings  
Accessoires

Inerti filettati  
Threaded inserts  
Inerts filetés

Fori diametro 8  
Diameter 8 holes  
Trous diamètre 8



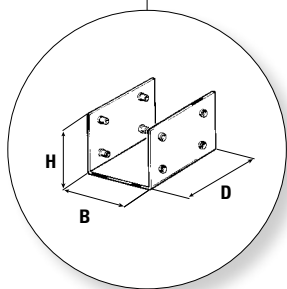
**01** Zincato Sendzimir / *Sendzimir galvanized* / Galvanisé Sendzimir

**20** Zincato Sendzimir 20/10 calpestabile / *Sendzimir galvanized 20/10 tramplung* / Galvanisé Sendzimir 20/10 praticabile

### Giunto tra canaline completo di inserti

*Inside "U" joint (for trunkings) with threaded inserts*

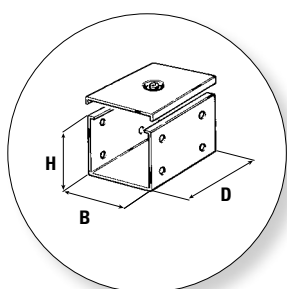
*Jonction entre goulottes équipée d'inserts filetés*



Dimensione Dimension		Codice Code		Spessore Thickness	Peso Weight	Dati tecnici Technical info	
H	B			[mm]	[Kg]	D	
50	50	<b>MO 390 0505</b>	<b>01</b>	1,50	0,13	76	4
75	75	<b>MO 390 0707</b>	<b>01</b>	1,50	0,20	76	4
100	100	<b>MO 390 1010</b>	<b>20</b>	2,00	0,36	76	8
100	150	<b>MO 390 1015</b>	<b>20</b>	2,00	0,42	76	8
100	200	<b>MO 390 1020</b>	<b>20</b>	2,00	0,48	76	8
100	300	<b>MO 390 1030</b>	<b>20</b>	2,00	0,60	76	10
100	400	<b>MO 390 1040</b>	<b>20</b>	2,00	0,72	76	10
100	500	<b>MO 390 1050</b>	<b>20</b>	2,00	0,84	76	10
100	600	<b>MO 390 1060</b>	<b>20</b>	2,00	0,96	76	10
150	300	<b>MO 390 1530</b>	<b>20</b>	2,00	0,72	76	10
150	400	<b>MO 390 1540</b>	<b>20</b>	2,00	0,84	76	10

### Giunto tra curve

*Outside joint (for elbows)*



Dimensione Dimension		Codice Code		Spessore Thickness	Peso Weight	Dati tecnici Technical info	
H	B			[mm]	[Kg]	D	
50	50	<b>MO 400 0505</b>	<b>01</b>	1,50	0,23	76	4
75	75	<b>MO 400 0707</b>	<b>01</b>	1,50	0,34	76	4
100	100	<b>MO 400 1010</b>	<b>20</b>	2,00	0,58	76	8
100	150	<b>MO 400 1015</b>	<b>20</b>	2,00	0,73	76	8
100	200	<b>MO 400 1020</b>	<b>20</b>	2,00	0,85	76	8
100	300	<b>MO 400 1030</b>	<b>20</b>	2,00	1,09	76	10
100	400	<b>MO 400 1040</b>	<b>20</b>	2,00	1,33	76	10
100	500	<b>MO 400 1050</b>	<b>20</b>	2,00	1,58	76	10
100	600	<b>MO 400 1060</b>	<b>20</b>	2,00	1,82	76	10
150	300	<b>MO 400 1530</b>	<b>20</b>	2,00	1,21	76	10
150	400	<b>MO 400 1540</b>	<b>20</b>	2,00	1,45	76	10

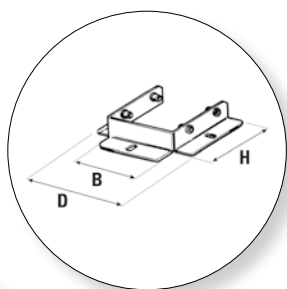


Vedere info tecniche pag.213 / *See info p.* / Voir infos page

### Flangia completa di inserti


*Flange with threaded inserts*

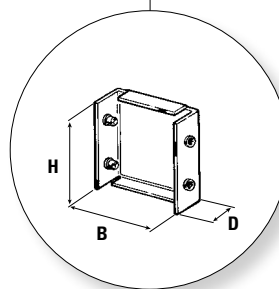
*Cadre équipé d'inserts filetés*



Dimensione Dimension		Codice Code		Spessore Thickness	Peso Weight	Dati tecnici Technical info	
H	B			[mm]	[Kg]	D	
50	50	<b>MO 410 0505</b>	<b>01</b>	1,50	0,09	102	2
75	75	<b>MO 410 0707</b>	<b>01</b>	1,50	0,14	127	2
100	100	<b>MO 410 1010</b>	<b>20</b>	2,00	0,25	151	4
100	150	<b>MO 410 1015</b>	<b>20</b>	2,00	0,29	201	4
100	200	<b>MO 410 1020</b>	<b>20</b>	2,00	0,34	251	4
100	300	<b>MO 410 1030</b>	<b>20</b>	2,00	0,43	351	5
100	400	<b>MO 410 1040</b>	<b>20</b>	2,00	0,52	451	5
100	500	<b>MO 410 1050</b>	<b>20</b>	2,00	0,61	557	5
100	600	<b>MO 410 1060</b>	<b>20</b>	2,00	0,70	658	5
150	300	<b>MO 410 1530</b>	<b>20</b>	2,00	0,52	351	5
150	400	<b>MO 410 1540</b>	<b>20</b>	2,00	0,61	451	5

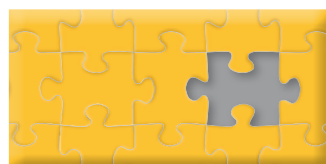


Dimensione Dimension		Codice Code	Spessore Thickness	Peso Weight	Dati tecnici Technical info	
H	B		[mm]	[Kg]	D	
50	50	<b>MO 420 0505 01</b>	1,20	0,06	29	2
75	75	<b>MO 420 0707 01</b>	1,20	0,10	29	2
100	100	<b>MO 420 1010 01</b>	1,20	0,17	29	4
100	150	<b>MO 420 1015 01</b>	1,20	0,23	29	4
100	200	<b>MO 420 1020 01</b>	1,20	0,29	29	4
100	300	<b>MO 420 1030 01</b>	1,20	0,45	29	5
100	400	<b>MO 420 1040 01</b>	1,20	0,58	29	5
100	500	<b>MO 420 1050 01</b>	1,20	0,72	29	5
100	600	<b>MO 420 1060 01</b>	1,20	0,85	29	5
150	300	<b>MO 420 1530 01</b>	1,20	0,62	29	5
150	400	<b>MO 420 1540 01</b>	1,20	0,80	29	5



### Chiusura di testata completa di inserti

End closure with threaded inserts  
Embout de fermeture équipé d'inserts filetés



## In pratica In practice Pratiquement

#### Flangia e chiusura di testata

adatte al completamento dell'impianto, dotate, anch'esse, di inserti filettati per il rapido innesto al canale.

**Flange and end closure suitable** for completion of the system, also equipped with threaded inserts for quick trunking assembly.

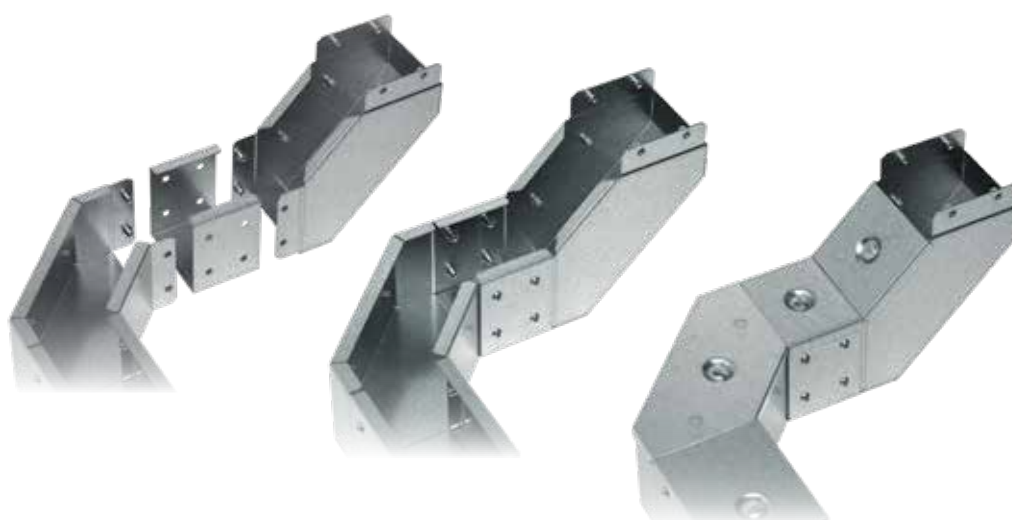
**Cadre et embout de fermeture** indiqués pour compléter l'installation et équipés d'inserts filetés pour le raccordement rapide de la goulotte.



**Giunto tra curve** inserito tra i due componenti e chiuso con n. 4 viti. Completato il montaggio mediante l'applicazione dei **coperchi** bloccati alla curva sottostante per mezzo della **chiusura a farfalla**.

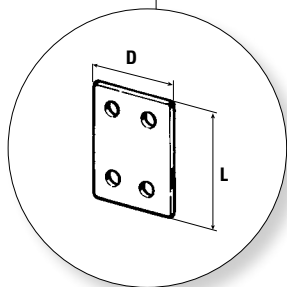
**Joint between elbows** inserted between two components and closed with 4 screws. The assembly is completed with the application of **covers** locked at the elbow underneath using a **winged lock**.

**Jonction entre coudes** insérée entre deux composants et fermée avec 4 vis. Compléter le montage par l'application des **couvercles** bloqués sur le coude en-dessous par la **fermeture papillon**.



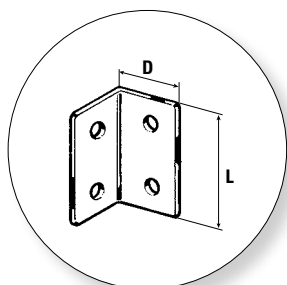
### Piastrina di giunzione

Joint plate  
Plaquette de jonction



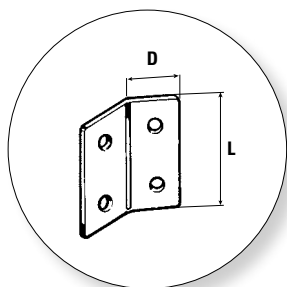
### Piastrina di giunzione a 90°

90° angle plate  
Plaquette de jonction à 90°



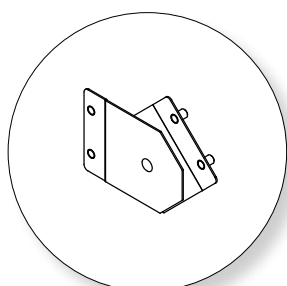
### Piastrina di giunzione a 135°

135° angle plate  
Plaquette de jonction à 135°



### Giunto snodato completo di inserti

Articulated joint with threaded inserts  
Jonction articulée équipée d'inserts filetés



Inserti filettati  
Threaded inserts  
Inserts filetés



**01** Zincato Sendzimir / Sendzimir galvanized / Galvanisé Sendzimir

**20** Zincato Sendzimir 20/10 calpestabile / Sendzimir galvanized 20/10 trampling / Galvanisé Sendzimir 20/10 praticable

Dimensione Dimension	Codice Code		Spessore Thickness	Peso Weight	Dati tecnici Technical info	
H			[mm]	[Kg]	L	D
50	<b>MO 440 0005</b>	<b>20</b>	2,00	0,05	44	76
75	<b>MO 440 0007</b>	<b>20</b>	2,00	0,08	68	76
100	<b>MO 440 0010</b>	<b>20</b>	2,00	0,11	95	76
150	<b>MO 440 0015</b>	<b>20</b>	2,00	0,17	145	76

#### Montaggio / Assembly / Montage

N. 4 **MO 560 + TO 621** - per componenti privi di innesto maschio  
For components without male clutch  
Pour composants sans enclenchement mâle.

Dimensione Dimension	Codice Code		Spessore Thickness	Peso Weight	Dati tecnici Technical info	
H			[mm]	[Kg]	L	D
50	<b>MO 450 0005</b>	<b>20</b>	2,00	0,05	44	37
75	<b>MO 450 0007</b>	<b>20</b>	2,00	0,08	68	37
100	<b>MO 450 0010</b>	<b>20</b>	2,00	0,11	95	37
150	<b>MO 450 0015</b>	<b>20</b>	2,00	0,17	145	37

#### Montaggio / Assembly / Montage

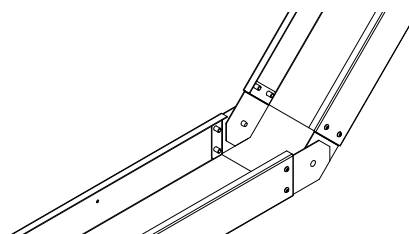
N. 4 **MO 560 + TO 621** - per componenti privi di innesto maschio  
For components without male clutch  
Pour composants sans enclenchement mâle.

Dimensione Dimension	Codice Code		Spessore Thickness	Peso Weight	Dati tecnici Technical info	
H			[mm]	[Kg]	L	D
50	<b>MO 460 0005</b>	<b>20</b>	2,00	0,05	44	37
75	<b>MO 460 0007</b>	<b>20</b>	2,00	0,08	68	37
100	<b>MO 460 0010</b>	<b>20</b>	2,00	0,11	95	37
150	<b>MO 460 0015</b>	<b>20</b>	2,00	0,17	145	37

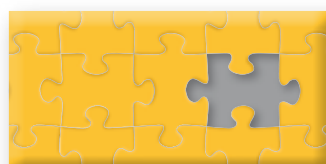
#### Montaggio / Assembly / Montage

N. 4 **MO 560 + TO 621** - per componenti privi di innesto maschio  
For components without male clutch  
Pour composants sans enclenchement mâle.

Dimensione Dimension	Codice Code		Spessore Thickness	Peso Weight	Dati tecnici Technical info
H			[mm]	[Kg]	
100	<b>MO 465 1000</b>	<b>01</b>	1,50	0,30	4



Dimensione Dimension		Codice Code		Peso Weight
H	B			[Kg]
63	36	<b>MO 470 0603</b>	<b>01</b>	0,02

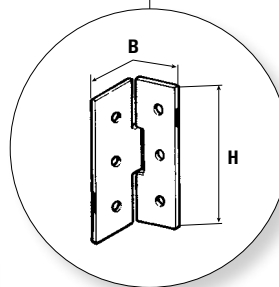


## In pratica In practice Pratiquement

Applicazione della **cerniera** direttamente sul coperchio mediante n. 6 rivetti.  
(Diam. 4x7 – **TO 652**).

Application of the **hinge** directly on the cover using 6 rivets  
(Diam. 4x7 – **TO 652**).

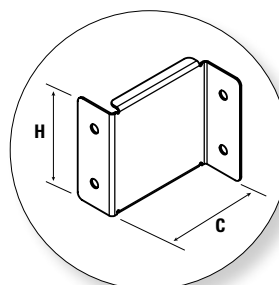
Application de la **charnière** directement sur le couvercle avec n° 6 rivets  
(Diam. 4x7 – **TO 652**).



**Cerniera**  
Hinge  
Charnière



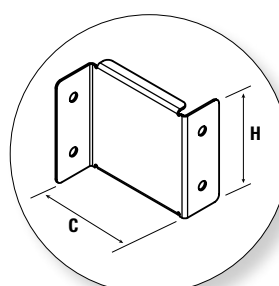
Dimensione Dimension	Codice Code		Spessore Thickness	Peso Weight	Dati tecnici Technical info
H			[mm]	[Kg]	C
100	<b>MO 475 1005</b>	<b>01</b>	1,20	0,14	50
100	<b>MO 475 1010</b>	<b>01</b>	1,20	0,21	100
100	<b>MO 475 1015</b>	<b>01</b>	1,20	0,28	150



**Riduttore destro**  
Right reducer  
Réduction droite



Dimensione Dimension	Codice Code		Spessore Thickness	Peso Weight	Dati tecnici Technical info
H			[mm]	[Kg]	C
100	<b>MO 476 1005</b>	<b>01</b>	1,20	0,14	50
100	<b>MO 476 1010</b>	<b>01</b>	1,20	0,21	100
100	<b>MO 476 1015</b>	<b>01</b>	1,20	0,28	150



**Riduttore sinistro**  
Left reducer  
Réduction gauche



### Montaggio / Assembly / Montage

Possibilità di effettuare molteplici combinazioni applicando anche 2 riduttori di base differente.  
Riduttori forniti con inserti.

Possibility for numerous combination, also applying two reducers with different bases.  
Reducers supplied with inserts.

Possibilité de réaliser des combinaisons multiples en appliquant aussi 2 réducteurs de base différente.  
Réducteurs fournis avec les inserts.

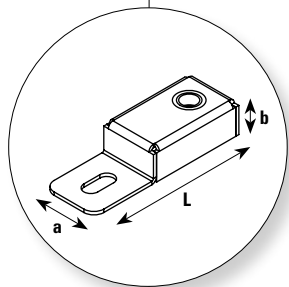


Vedere info tecniche pag.213 / See info p. / Voir infos page



**Piedino di supporto a pavimento**

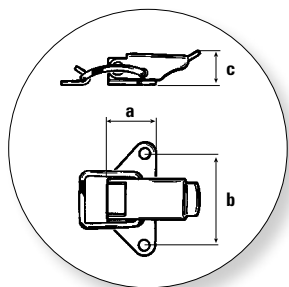
*Floor support foot*  
Pied de support au sol



Codice Code	Spessore Thickness	Peso Weight	Dati tecnici Technical info			
	[mm]	[Kg/cad]	a	b	L	
<b>MO 425 2573 01</b>	1,50	0,04	25	15	73	M6

**Chiusura a leva**

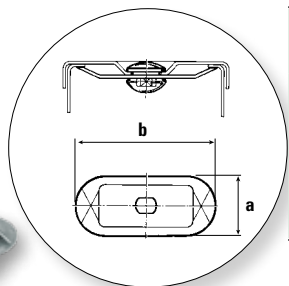
*Lever locking*  
Fermeture à levier



Codice Code	Peso Weight	Dati tecnici Technical info		
	[Kg]	c	a	b
<b>MO 480 0000 01</b>	0,02	14	18	28

**Chiusura a farfalla**

*Winged locking*  
Fermeture papillon



Dimensione Dimension	Coperchio liscio Smooth cover Couvercle lisse		Coperchio mandorlato Antislip cover Couvercle à relief		Spessore Thickness	Peso Weight	Dati tecnici Technical info	
	Codice Code		Codice Code				a	b
B coper. Cover B					[mm]	[Kg]		
50 50	<b>MO 490 0005 01</b>				1,20	0,02	30	45
75 75	<b>MO 490 0007 01</b>		<b>MO 491 0007 01</b>		1,20	0,03	30	73
100 100	<b>MO 490 0010 01</b>		<b>MO 491 0010 01</b>		1,20	0,04	30	97

**Montaggio / Assembly / Montage**

Base coperchio 150-200-300-400-500-600 → farfalla 75  
 Cover Base 150-200-300-400-500-600 → winged locking 75  
 Base couvercle 150-200-300-400-500-600 → fermeture papillon 75

**Attrezzo apri/chiudi per chiusura a farfalla**

*Tool for opening/closing the winged locking*  
Outil d'ouverture/fermeture pour fermeture papillon



Codice  
Code



**MO 496 0000 01**



Vedere info tecniche pag.214 / See info p. / Voir infos page



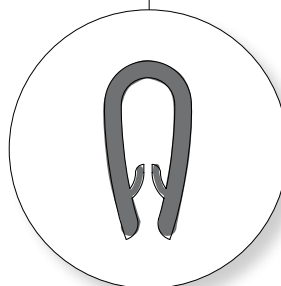
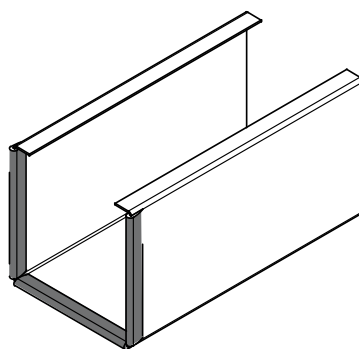
Dimensione Dimension	Codice Code		Confezione Package
9 x 13	<b>MO 545 0913</b>	<b>48</b>	[m] 50

**Montaggio / Assembly / Montage** Per il sistema ZM / For the ZM system / Pour le système ZM

Particolarmente adatto al passaggio dei cavi, garantisce lo scorrimento evitando pericoli di taglio o pelature.

*Particularly suitable for cable conveyance, it guarantees the sliding of cables, avoiding any cuts or peeling.*

Particulièrement indiqué pour le passage des câbles, il assure le coulisement en évitant le risque de coupure ou de pelage.



**Profilo antitaglio**  
Accident prevention  
profile  
Profil anti-coupure



Colore Colour	Codice Code		Peso Weight
			conf/100*
Giallo / Yellow	<b>MO 540 0000</b>	<b>48</b>	0,40
Rosso / Red	<b>MO 541 0000</b>	<b>48</b>	0,40



Vedere info tecniche pag.215 / See info p. / Voir infos page

\* per confezione 100 pezzi / for 100 pieces pack / par emballage 100 pièces

Codice Code	
<b>MO 430 0000</b>	<b>01</b>



Vedere info tecniche pag.216 / See info p. / Voir infos page



**Tappo copertura  
perno filettato**

Threaded pin covering  
plug  
Bouchon de couverture  
du goujon fileté



**Attrezzo per bugna**  
Indentation tool  
Outil pour bossage

### Corda di sicurezza in nylon

*Nylon safety cord*

Cordon de sécurité en nylon



### Treccia di collegamento equipotenziale (rame stagnato)

*Equipotential connecting plait (tinned copper)*

Tresse de raccordement équipotentiel (cuivre étamé)

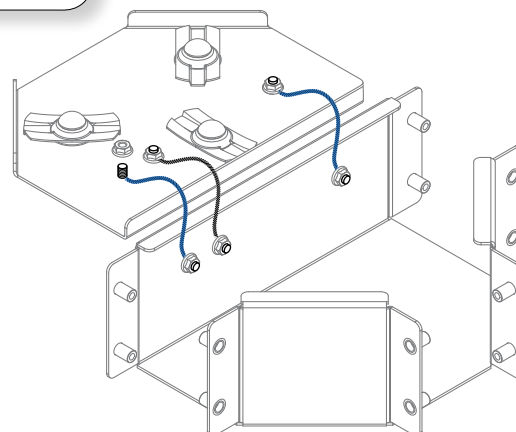


- **01** Zincato Sendzimir / *Sendzimir galvanized / Galvanisé Sendzimir*
- **35** Nylon / *Nylon / Nylon*
- **39** Rame stagnato / *Tinned copper / Cuivre étamé*
- **48** Polietilene / *Polyethylene / Polyéthylène*

Codice <i>Code</i>		Peso <i>Weight</i>	Dati tecnici <i>Technical info</i>	
		[Kg]	L	
<b>MO 500 0014</b>	<span style="color: #8bc34a;">■</span> <b>35</b>	0,02	140	6

Codice <i>Code</i>		Peso <i>Weight</i>	Dati tecnici <i>Technical info</i>	
		[Kg]	L	
<b>MO 510 0015</b>	<span style="color: #e67e22;">■</span> <b>39</b>	0,02	150	6

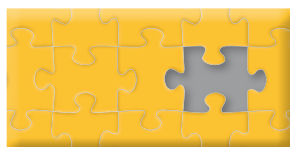
### Montaggio / *Assembly* / Montage



Tutti i canali ed i componenti sono completi di inserti filettati predisposti a ricevere corda di sicurezza e treccia di collegamento equipotenziale.

*All cable trays and components are complete with threaded inserts, which are preset for safety cord and equipotential connecting plait.*

Toutes les goulottes et les composants sont dotés d'inserts filetés servant à recevoir le cordon de sécurité et la tresse de liaison équipotentielle.



## In pratica *In practice* Pratiquement

**Corda di sicurezza e treccia di collegamento equipotenziale** utilizzate per sostegno del coperchio e come messa a terra.

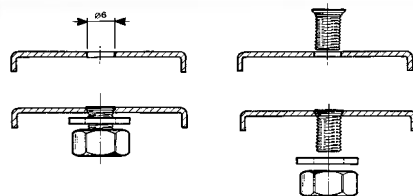
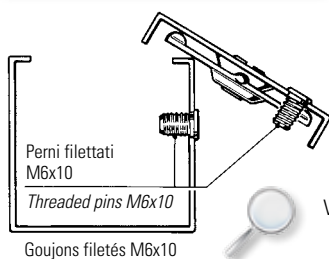
**Safety cord and equipotential connecting plait** used to support the cover and as earthing device.

**Cordon de sécurité et tresse de liaison équipotentielle** employés pour le support du couvercle et comme mise à la terre.



Dimensione Dimension		Codice Code	Peso Weight
M	L		conf/100*
6	10	<b>MO 550 0601 01</b>	0,20

### Montaggio / Assembly / Montage



Vedere info tecniche pag.216 / See info p. / Voir infos page

Dimensione Dimension		Codice Code	Peso Weight
M	L		conf/100*
6	8	<b>MO 560 0608 01</b>	0,28
6	12	<b>MO 560 0612 01</b>	0,30
6	20	<b>MO 560 0620 01</b>	0,50

Dimensione Dimension		Codice Code	Peso Weight
M	L		[Kg]
8	80	<b>MO 625 0880 01</b>	0,38

Dimensione Dimension		Codice Code	Peso Weight
M	L		[Kg]
6	50	<b>MO 626 0650 01</b>	0,21

\* per confezione 100 pezzi / for 100 pieces pack / par emballage 100 pièces



### Perno filettato

Threaded pin  
Goujon fileté



### Vite a testa bombata

Round-headed bolt  
Vis à tête bombée



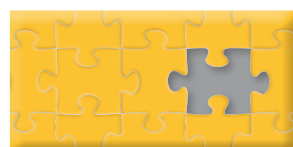
### Tassello per pedana antiscivolo

Small block for step  
Tampon pour plateforme antidérapante



### Tassello per piedino

Small block for support feet  
Tampon pour pied



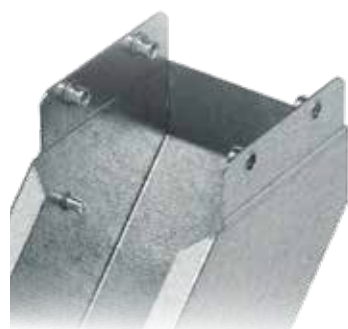
## In pratica In practice Pratiquement

### Perni filettati

per l'inserimento delle trecce e delle corde di sicurezza.

*Threaded pins for plait and safety cord insertion.*

**Goujons filetés** pour la mise en place des tresses et des cordons de sécurité.

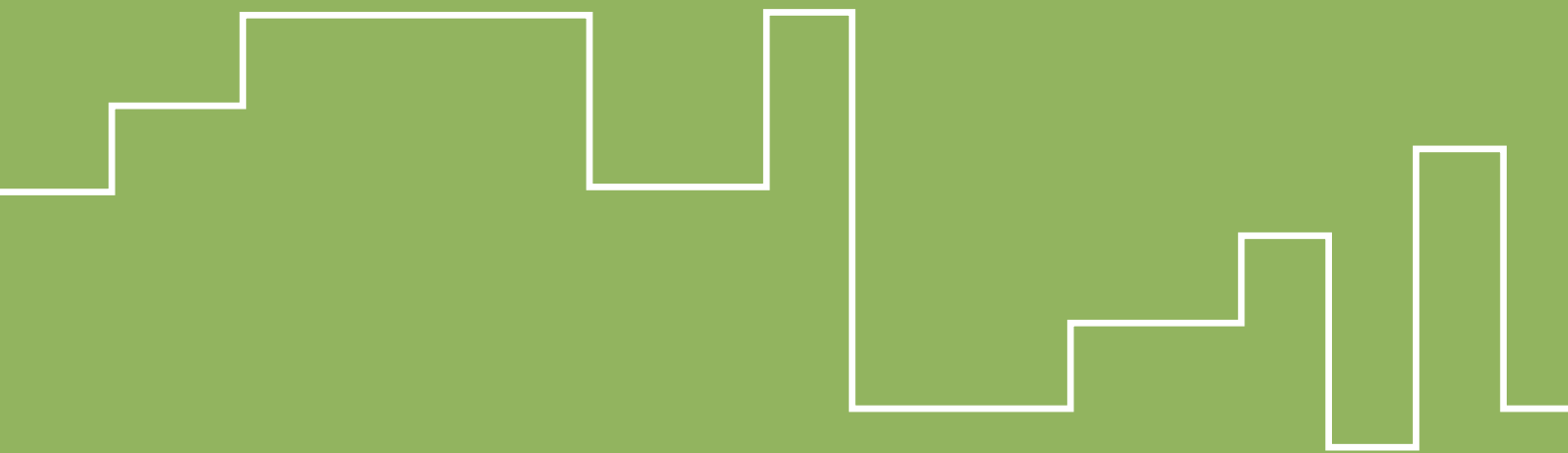


Esempio di utilizzo dell'**attrezzo per bugna**.

*Example of use of indentation tool.*

Exemple d'utilisation de l'**outil pour bossage**









# ZC

**Minicanale**  
*Mini trunking*  
Mini-goulotte

# ZC

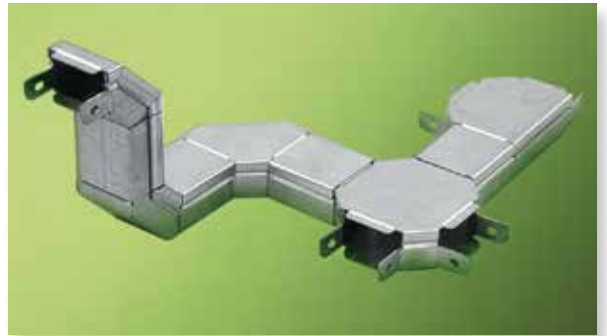
## Perché scegliere ZC...

Why choose ZC...

Pourquoi choisir ZC...

1

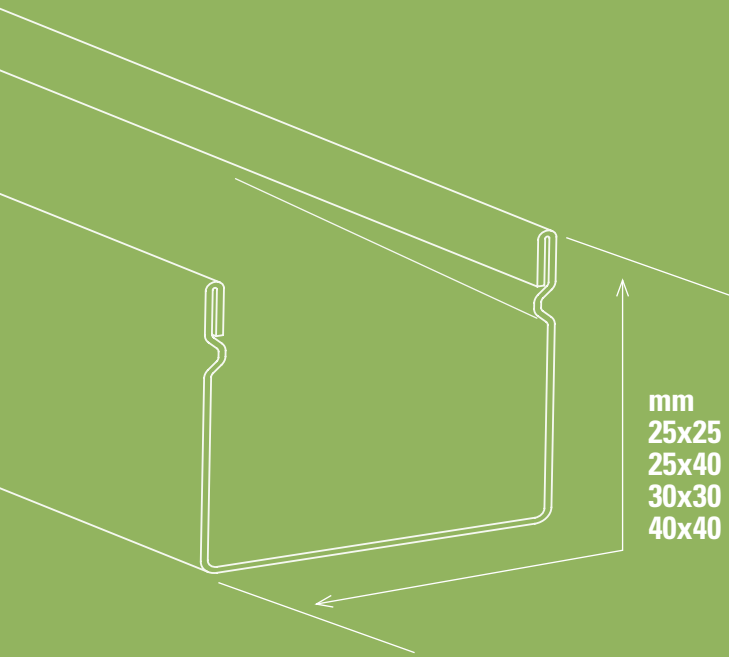
### INGOMBRI RIDOTTISSIMI REDUCED DIMENSIONS



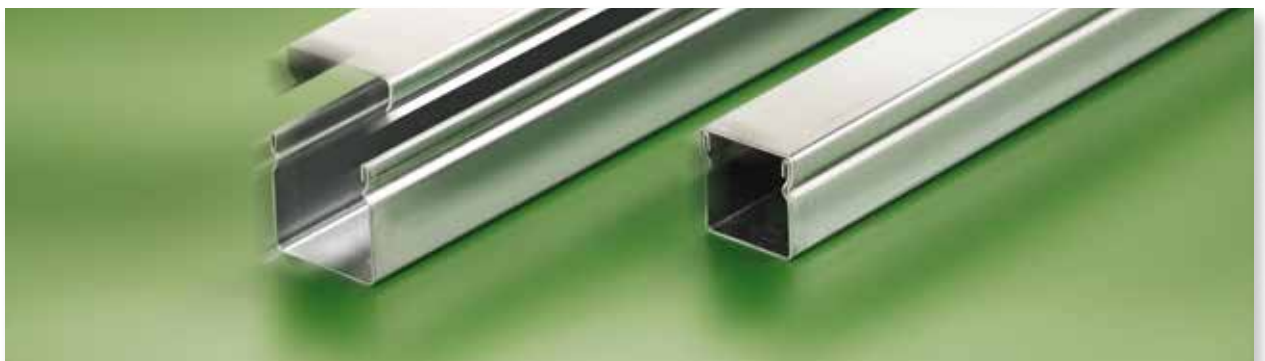
Idonea per cavi bus di campo, trasmissione dati, fibre ottiche, collegamenti di fluidica di piccola sezione.

*Suitable for fieldbus network cables, data communication, fibre optics, small section fluid connections.*

Indiquée pour câbles pour bus de terrain, transmission de données, fibres optiques, connexions de petite section.



mm  
25x25  
25x40  
30x30  
40x40



**N.B.** Tutte le misure sono espresse in millimetri salvo diversa indicazione, e sono da intendersi nominali.

**Note:** All the dimensions are in millimetres unless otherwise stated. Dimensions are nominal.

**N.B.** Sauf indication différente, toutes les mesures sont exprimées en millimètres et sont nominales.

2

### PROFILO ANTINFORTUNISTICO

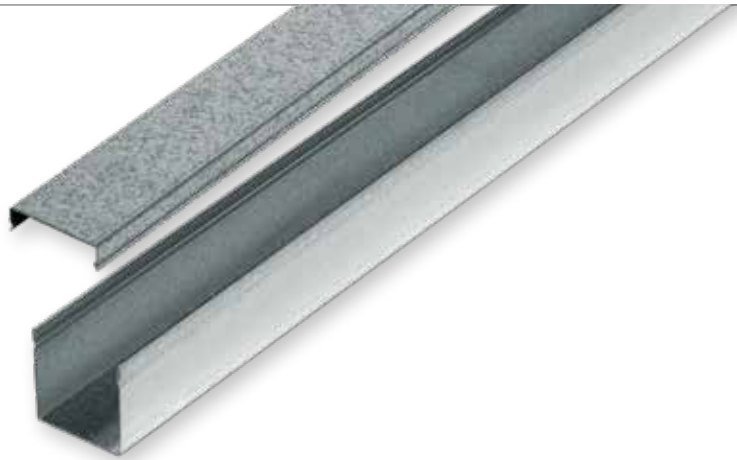
Ripiegato all'interno della sezione del canale evitando ogni tipo di asperità.

#### ACCIDENT PREVENTION PROFILE

*Bent on the inside of the trunking section in order to avoid any roughness.*

#### PROFIL DE SÉCURITÉ CONTRE LES ACCIDENTS

Replié vers l'intérieur de la section de la goulotte pour éviter toute aspérité.



3

### RAPIDITÀ NEL MONTAGGIO

Il montaggio delle curve è possibile mediante l'apposito giunto tra curve "ad innesto" anche senza l'utilizzo di viti e/o rivetti.

#### QUICK ASSEMBLY

*Elbow assembly is possible using the special outside joint clutch (for elbows) without using any screws or rivets.*

#### RAPIDITÉ DANS LE MONTAGE

Le montage des coudes est possible moyennant le joint entre coudes "à emboîtement" même sans vis et/ou rivets.



4

### COPERCHI A SCATTO AUTOBLOCCANTI

Tutti i componenti hanno tale caratteristica.

#### SELF-LOCKING SNAP-ON COVERS

*All components have this feature.*

#### COUVERCLES À EMBOÎTEMENT AUTOBLOQUANTS

Tous les composants possèdent cette caractéristique.

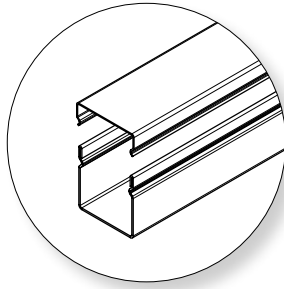




- **01** Zincato Sendzimir / *Sendzimir galvanized* / Galvanisé Sendzimir
- **40** Inox AISI 304 a richiesta / *Stainless steel AISI 304 upon request* / Acier INOX AISI 304 sur demande
- **41** Acciaio INOX AISI 316L a richiesta / *Stainless steel AISI 316L upon request* / Acier INOX AISI 316L sur demande

**Canalina con coperchio**

*Cable tray with cover*  
Goulotte avec couvercle



Vedere info tecniche pag. 217 / *See info p.* / Voir infos page

Dimensione <i>Dimension</i>		Codice <i>Code</i>		Spessore <i>Thickness</i>	Peso <i>Weight</i>	Dati tecnici <i>Technical info</i>	
H	B		<span style="color: #e91e63;">■</span> <span style="color: #757575;">■</span> <span style="color: #39546c;">■</span>	[mm]	[Kg/m]	L	
25	25	<b>CO 012 2525</b>	<span style="color: #e91e63;">■</span> <span style="color: #757575;">■</span> <span style="color: #39546c;">■</span>	0,80	0,81	2000	
25	40	<b>CO 012 2540</b>	<span style="color: #e91e63;">■</span> <span style="color: #757575;">■</span> <span style="color: #39546c;">■</span>	0,80	1,00	2000	
30	30	<b>CO 012 3030</b>	<span style="color: #e91e63;">■</span> <span style="color: #757575;">■</span> <span style="color: #39546c;">■</span>	0,80	0,94	2000	
40	40	<b>CO 012 4040</b>	<span style="color: #e91e63;">■</span> <span style="color: #757575;">■</span> <span style="color: #39546c;">■</span>	0,80	1,19	2000	
60	60	<b>A richiesta/ Upon request / Sur demande</b>					

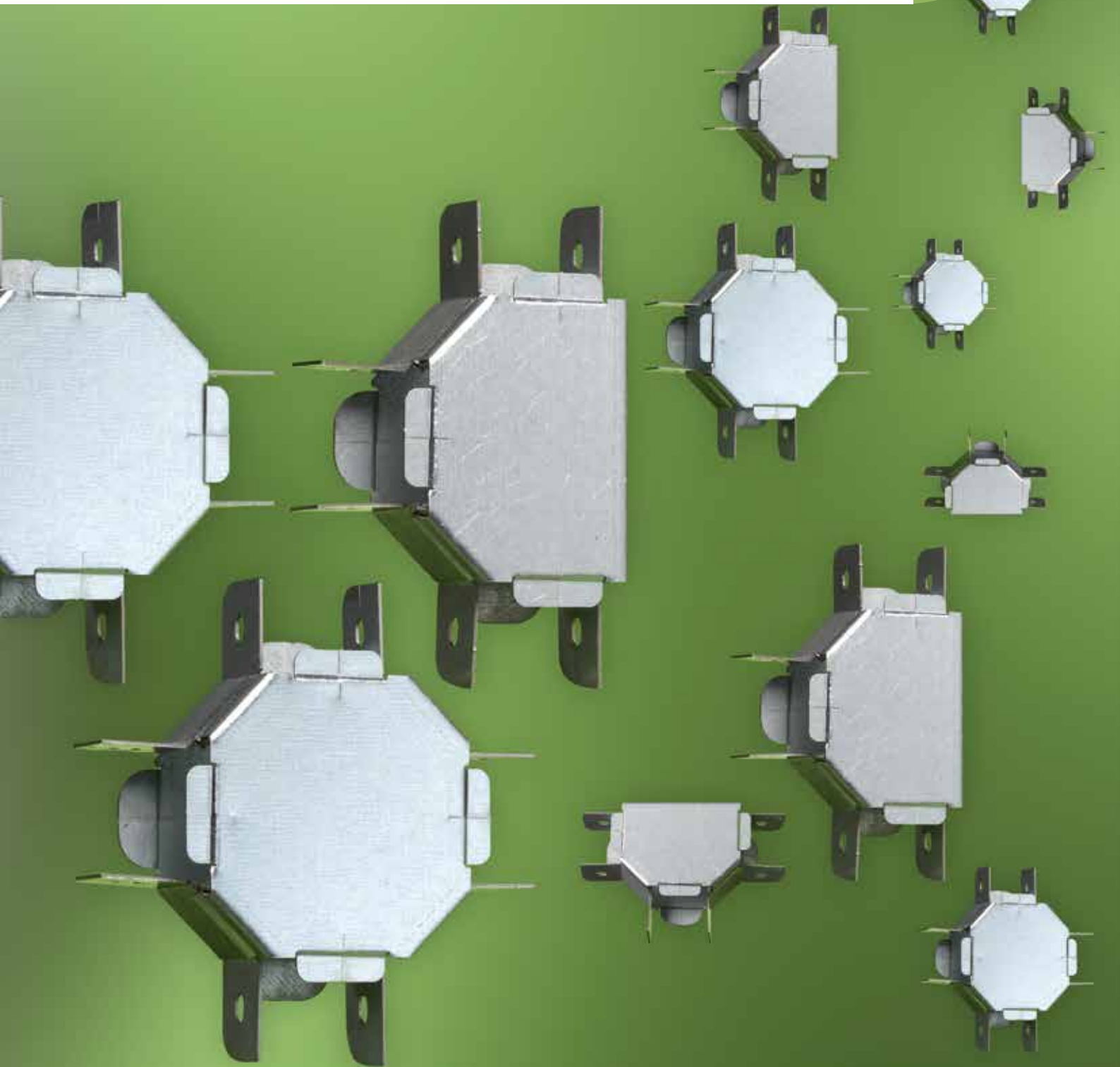
Gli spessori si intendono nominali / *The thicknesses are nominal* / Les épaisseurs mentionnées sont les épaisseurs nominales





# ZC

**componenti e accessori**  
*components and fittings*  
composants et accessoires

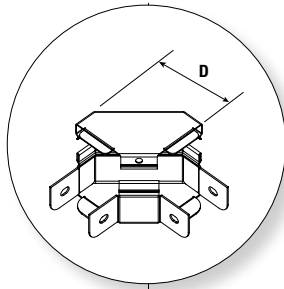




- **01** Zincato Sendzimir / *Sendzimir galvanized* / Galvanisé Sendzimir
- **40** Inox AISI 304 a richiesta / *Stainless steel AISI 304 upon request* / Acier INOX AISI 304 sur demande
- **41** Acciaio INOX AISI 316L a richiesta / *Stainless steel AISI 316L upon request* / Acier INOX AISI 316L sur demande

**Curva piana 90° con coperchio**

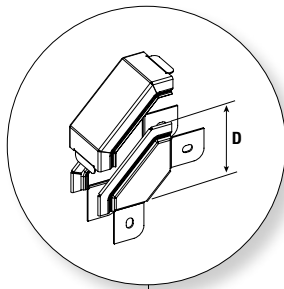
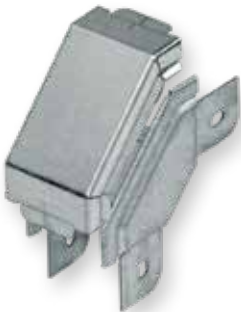
*90° flat elbow with cover*  
Coude à plat 90° horizontal avec couvercle



Dimensione Dimension		Codice Code		Spessore Thickness	Peso Weight	Dati tecnici Technical info
H	B			[mm]	[Kg]	D
25	25	<b>CO 120 2525</b>	<span style="color: #e91e63;">■</span> <b>01</b> <span style="color: #757575;">■</span> <b>40</b> <span style="color: #395465;">■</span> <b>41</b>	0,80	0,04	39
25	40	<b>CO 120 2540</b>	<span style="color: #e91e63;">■</span> <b>01</b> <span style="color: #757575;">■</span> <b>40</b> <span style="color: #395465;">■</span> <b>41</b>	0,80	0,06	54
30	30	<b>CO 120 3030</b>	<span style="color: #e91e63;">■</span> <b>01</b> <span style="color: #757575;">■</span> <b>40</b> <span style="color: #395465;">■</span> <b>41</b>	0,80	0,05	44
40	40	<b>CO 120 4040</b>	<span style="color: #e91e63;">■</span> <b>01</b> <span style="color: #757575;">■</span> <b>40</b> <span style="color: #395465;">■</span> <b>41</b>	0,80	0,08	54

**Curva in discesa a 90° con coperchio**

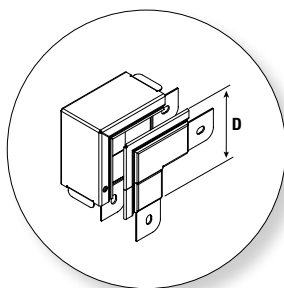
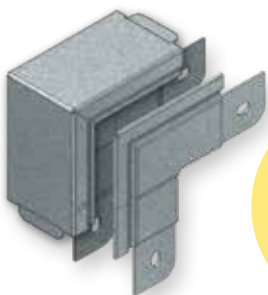
*90° outside elbow with cover*  
Coude descendant 90° avec couvercle



Dimensione Dimension		Codice Code		Spessore Thickness	Peso Weight	Dati tecnici Technical info
H	B			[mm]	[Kg]	D
25	25	<b>CO 160 2525</b>	<span style="color: #e91e63;">■</span> <b>01</b> <span style="color: #757575;">■</span> <b>40</b> <span style="color: #395465;">■</span> <b>41</b>	0,80	0,05	39
25	40	<b>CO 160 2540</b>	<span style="color: #e91e63;">■</span> <b>01</b> <span style="color: #757575;">■</span> <b>40</b> <span style="color: #395465;">■</span> <b>41</b>	0,80	0,06	39
30	30	<b>CO 160 3030</b>	<span style="color: #e91e63;">■</span> <b>01</b> <span style="color: #757575;">■</span> <b>40</b> <span style="color: #395465;">■</span> <b>41</b>	0,80	0,06	44
40	40	<b>CO 160 4040</b>	<span style="color: #e91e63;">■</span> <b>01</b> <span style="color: #757575;">■</span> <b>40</b> <span style="color: #395465;">■</span> <b>41</b>	0,80	0,09	54

**Curva in discesa a 90° ad angolo retto con coperchio**

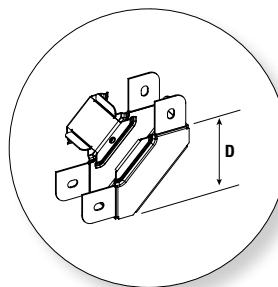
*90° outside elbow with right angle cover*  
Coude descendant 90° avec couvercle à angle droit



Dimensione Dimension		Codice Code		Spessore Thickness	Peso Weight	Dati tecnici Technical info
H	B			[mm]	[Kg]	D
25	25	<b>CO 170 2525</b>	<span style="color: #e91e63;">■</span> <b>01</b> <span style="color: #757575;">■</span> <b>40</b> <span style="color: #395465;">■</span> <b>41</b>	0,80	0,07	45
25	40	<b>CO 170 2540</b>	<span style="color: #e91e63;">■</span> <b>01</b> <span style="color: #757575;">■</span> <b>40</b> <span style="color: #395465;">■</span> <b>41</b>	0,80	0,09	45
30	30	<b>CO 170 3030</b>	<span style="color: #e91e63;">■</span> <b>01</b> <span style="color: #757575;">■</span> <b>40</b> <span style="color: #395465;">■</span> <b>41</b>	0,80	0,09	50
40	40	<b>CO 170 4040</b>	<span style="color: #e91e63;">■</span> <b>01</b> <span style="color: #757575;">■</span> <b>40</b> <span style="color: #395465;">■</span> <b>41</b>	0,80	0,13	60

Disponibile solo a richiesta  
Available upon request  
Disponibile sur demande

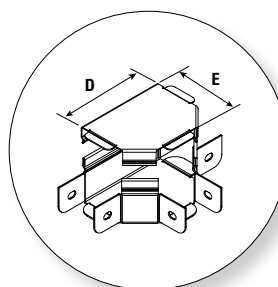
Dimensione Dimension		Codice Code		Spessore Thickness	Peso Weight	Dati tecnici Technical info		
H	B			[mm]	[Kg]	D		
25	25	<b>CO 210 2525</b>	<b>01</b>	<b>40</b>	<b>41</b>	0,80	0,04	39
25	40	<b>CO 210 2540</b>	<b>01</b>	<b>40</b>	<b>41</b>	0,80	0,05	39
30	30	<b>CO 210 3030</b>	<b>01</b>	<b>40</b>	<b>41</b>	0,80	0,05	44
40	40	<b>CO 210 4040</b>	<b>01</b>	<b>40</b>	<b>41</b>	0,80	0,08	54



**Curva in salita a 90° con coperchio**  
*90° Inside elbow with cover*  
 Coude ascendant 90° avec couvercle



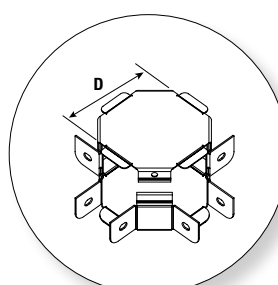
Dimensione Dimension		Codice Code		Spessore Thickness	Peso Weight	Dati tecnici Technical info			
H	B			[mm]	[Kg]	D	E		
25	25	<b>CO 240 2525</b>	<b>01</b>	<b>40</b>	<b>41</b>	0,80	0,06	53	39
25	40	<b>CO 240 2540</b>	<b>01</b>	<b>40</b>	<b>41</b>	0,80	0,09	68	54
30	30	<b>CO 240 3030</b>	<b>01</b>	<b>40</b>	<b>41</b>	0,80	0,08	58	44
40	40	<b>CO 240 4040</b>	<b>01</b>	<b>40</b>	<b>41</b>	0,80	0,11	68	54



**Raccordo piano a "T" con coperchio**  
*Horizontal "T" junction with cover*  
 Raccord horizontal en «T» avec couvercle



Dimensione Dimension		Codice Code		Spessore Thickness	Peso Weight	Dati tecnici Technical info		
H	B			[mm]	[Kg]	D		
25	25	<b>CO 260 2525</b>	<b>01</b>	<b>40</b>	<b>41</b>	0,80	0,07	53
25	40	<b>CO 260 2540</b>	<b>01</b>	<b>40</b>	<b>41</b>	0,80	0,10	68
30	30	<b>CO 260 3030</b>	<b>01</b>	<b>40</b>	<b>41</b>	0,80	0,08	58
40	40	<b>CO 260 4040</b>	<b>01</b>	<b>40</b>	<b>41</b>	0,80	0,12	68

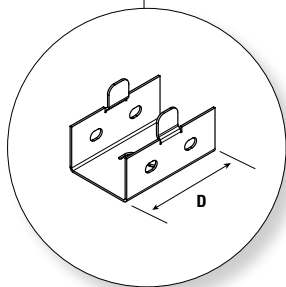


**Raccordo piano a croce con coperchio**  
*Cross with cover*  
 Raccord horizontal en croix avec couvercle

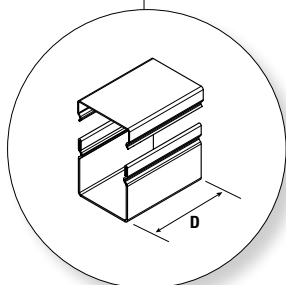


Vedere info tecniche pag. 217 / See info p. / Voir infos page

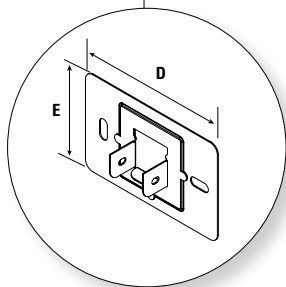
**Giunto tra canaline**  
Inside "U" joint  
Jonction entre goulottes



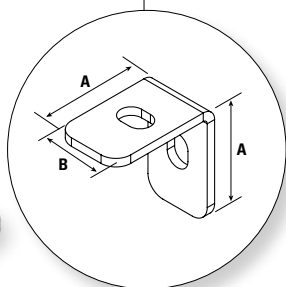
**Giunto tra curve**  
Outside joint  
Jonction entre coudes



**Flangia per attacco a quadro**  
Flange for panel mount  
Cadre de fixation



**Staffa per variazione di piano**  
Bracket for skewed "T"  
Étrier avec changement de plan



- **01** Zincato Sendzimir / Sendzimir galvanized / Galvanisé Sendzimir
- **40** Inox AISI 304 a richiesta / Stainless steel AISI 304 upon request / Acier INOX AISI 304 sur demande
- **41** Acciaio INOX AISI 316L a richiesta / Stainless steel AISI 316L upon request / Acier INOX AISI 316L sur demande
- **48** Polietilene / Polyethylene / Polyéthylène

Dimensione Dimension		Codice Code		Spessore Thickness	Peso Weight	Dati tecnici Technical info	
H	B			[mm]	[Kg]	D	
25	25	<b>CO 390 2525</b>	<span style="color: #e91e63;">■</span> <span style="color: #757575;">■</span> <span style="color: #4285f4;">■</span>	0,80	0,01	45	
25	40	<b>CO 390 2540</b>	<span style="color: #e91e63;">■</span> <span style="color: #757575;">■</span> <span style="color: #4285f4;">■</span>	0,80	0,02	45	
30	30	<b>CO 390 3030</b>	<span style="color: #e91e63;">■</span> <span style="color: #757575;">■</span> <span style="color: #4285f4;">■</span>	0,80	0,02	45	
40	40	<b>CO 390 4040</b>	<span style="color: #e91e63;">■</span> <span style="color: #757575;">■</span> <span style="color: #4285f4;">■</span>	0,80	0,03	45	
60	60	<b>A richiesta / Upon request / Sur demande</b>					

Dimensione Dimension		Codice Code		Spessore Thickness	Peso Weight	Dati tecnici Technical info	
H	B			[mm]	[Kg]	D	
25	25	<b>CO 400 2525</b>	<span style="color: #e91e63;">■</span> <span style="color: #757575;">■</span> <span style="color: #4285f4;">■</span>	0,80	0,04	45	
25	40	<b>CO 400 2540</b>	<span style="color: #e91e63;">■</span> <span style="color: #757575;">■</span> <span style="color: #4285f4;">■</span>	0,80	0,05	45	
30	30	<b>CO 400 3030</b>	<span style="color: #e91e63;">■</span> <span style="color: #757575;">■</span> <span style="color: #4285f4;">■</span>	0,80	0,04	45	
40	40	<b>CO 400 4040</b>	<span style="color: #e91e63;">■</span> <span style="color: #757575;">■</span> <span style="color: #4285f4;">■</span>	0,80	0,05	45	

Dimensione Dimension		Codice Code		Spessore Thickness	Peso Weight	Dati tecnici Technical info	
H	B			[mm]	[Kg]	D	E
25	25	<b>CO 411 2525</b>	<span style="color: #e91e63;">■</span> <span style="color: #757575;">■</span> <span style="color: #4285f4;">■</span>	0,80	0,04	85	65
25	40	<b>CO 411 2540</b>	<span style="color: #e91e63;">■</span> <span style="color: #757575;">■</span> <span style="color: #4285f4;">■</span>	0,80	0,04	100	65
30	30	<b>CO 411 3030</b>	<span style="color: #e91e63;">■</span> <span style="color: #757575;">■</span> <span style="color: #4285f4;">■</span>	0,80	0,04	90	70
40	40	<b>CO 411 4040</b>	<span style="color: #e91e63;">■</span> <span style="color: #757575;">■</span> <span style="color: #4285f4;">■</span>	0,80	0,06	100	80

Codice Code		Spessore Thickness	Peso Weight	Dati tecnici Technical info		
		[mm]	[Kg]	A	A	B
<b>CO 830 0000</b>	<span style="color: #e91e63;">■</span> <span style="color: #757575;">■</span> <span style="color: #4285f4;">■</span>	1,50	0,01	20	20	12

**Montaggio / Assembly / Montage**

La Zamet prevede un kit di montaggio composto da 25 coppie di staffe (**CO 830**) e 100 ribattini (**CO 652**).

Zamet provides an assembly kit with No. 25 couples of bracket (**CO 830**) and No. 100 rivets (**CO 652**).

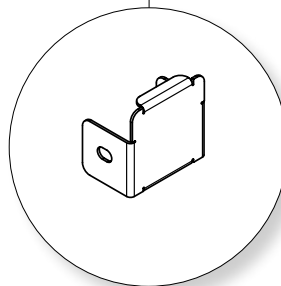
Zamet prévoit un kit d'assemblage composé par n° 25 couples d'étriers (**CO 830**) et n° 100 rivets (**CO 652**).



Vedere info tecniche pag. 218 / See info p. / Voir infos page



Dimensione Dimension		Codice Code		Spessore Thickness	Peso Weight
H	B			[mm]	[Kg]
25	25	<b>CO 420 2525</b>	<b>01</b>	<b>40 41</b>	0,80 / 0,01
25	40	<b>CO 420 2540</b>	<b>01</b>	<b>40 41</b>	0,80 / 0,01
30	30	<b>CO 420 3030</b>	<b>01</b>	<b>40 41</b>	0,80 / 0,01
40	40	<b>CO 420 4040</b>	<b>01</b>	<b>40 41</b>	0,80 / 0,02
60	60	<b>A richiesta / Upon request / Sur demande</b>			

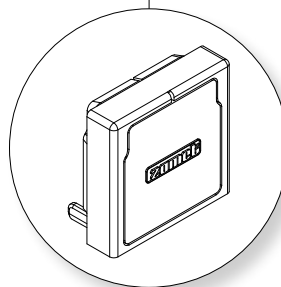


### Chiusura di estremità

End closure  
Fermeture d'extrémité

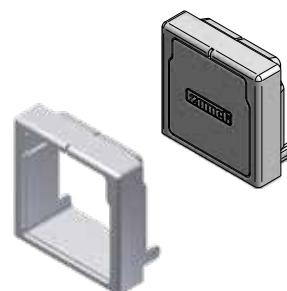


Dimensione Dimension		Codice Code	
B			
25		<b>CO 645 2525</b>	<b>48</b>
40		<b>CO 645 2540</b>	<b>48</b>
30		<b>CO 645 3030</b>	<b>48</b>
40		<b>CO 645 4040</b>	<b>48</b>
60		<b>A richiesta / Upon request / Sur demande</b>	



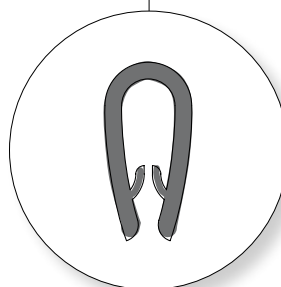
### Chiusura di estremità in polietilene

Polyethylene end closure  
Fermeture d'extrémité en polyéthylène



Vedere info tecniche pag. 218 / See info p. / Voir infos page

Dimensione Dimension		Codice Code		Confezione Package
H	B			[m]
8	6	<b>CO 635 0000</b>	<b>48</b>	50



### Profilo antitaglio

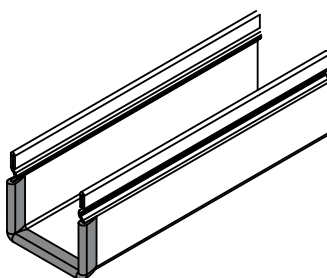
Accident prevention profile  
Profil anti-coupure



### Montaggio / Assembly / Montage

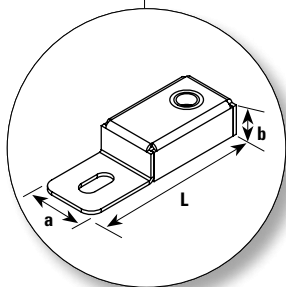
Per il sistema ZC / For the ZC system / Pour le système ZC

Particolarmente adatto al passaggio dei cavi, garantisce lo scorrimento evitando pericoli di taglio o pelature  
*Particularly suitable for cable conveyance, it guarantees the sliding of cables, avoiding any cuts or peeling*  
Particulièrement indiqué pour le passage des câbles, il assure le coulissement en évitant le risque de coupure ou de pelage



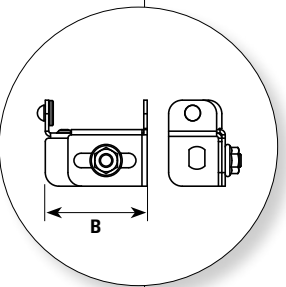
**Piedino di supporto a pavimento**

Floor support foot  
Pied de support au sol



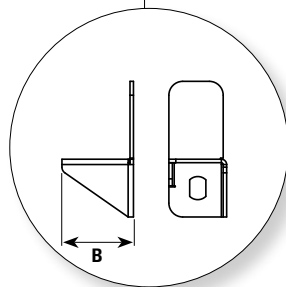
**Staffa a scorrimento**

Sliding bracket  
Etrier réglable



**Staffa ad "L"**

"L" Bracket  
Etrier



**Pinza a pressione**

Rivet machine  
Pince à pression



- 01** Zincato Sendzimir / Sendzimir galvanized / Galvanisé Sendzimir
- 40** Inox AISI 304 a richiesta / Stainless steel AISI 304 upon request / Acier INOX AISI 304 sur demande
- 41** Acciaio INOX AISI 316L a richiesta / Stainless steel AISI 316L upon request / Acier INOX AISI 316L sur demande

Codice Code		Spessore Thickness	Peso Weight	Dati tecnici Technical info			
		[mm]	[Kg/cad]	a	b	L	Ø
<b>M0 425 2573</b>	<b>01 40 41</b>	1,50	0,04	25	15	73	6

**Montaggio / Assembly / Montage**

Asola di fissaggio / Fixing slot / Fente de fixation 7 x 15



Vedere info tecniche pag. 219 / See info p. / Voir infos page

Codice Code		Spessore Thickness	Peso Weight	Dati tecnici Technical info	
		[mm]	[Kg]	B min	B max
<b>CO 810 0000</b>	<b>01 40 41</b>	1,50	0,05	30	50



Vedere info tecniche pag. 220 / See info p. / Voir infos page

Dimensione Dimension		Codice Code		Spessore Thickness	Peso Weight	Dati tecnici Technical info
H	B			[mm]	[Kg]	B Staffa/Bracket
25	25	<b>CO 820 2525</b>	<b>01 41</b>	1,50	0,03	25
25	40	<b>CO 820 2540</b>	<b>01 41</b>	1,50	0,03	40
30	30	<b>CO 820 3030</b>	<b>01 41</b>	1,50	0,03	30
40	40	<b>CO 820 4040</b>	<b>01 41</b>	1,50	0,04	40

Codice  
Code

**CO 671 0000 01**





Vedere info tecniche pag. 220 / See info p. / Voir infos page

Dimensione Dimension	Codice Code	
Ø 4	<b>CO 652 0000 01</b>	nichelato / <i>nickel plating</i> / nickelé

Dimensione Dimension	Codice Code
Ø 4	<b>CO 670 0000 01</b>



Vedere info tecniche pag. 220 / *See info p.* / Voir infos page

Dimensione Dimension		Codice Code		Dati tecnici Technical info
H	B			
25	25	<b>CO 710 2525 01</b>		4
25	40	<b>CO 710 2540 01</b>		4
30	30	<b>CO 710 3030 01</b>		4
40	40	<b>CO 710 4040 01</b>		4



Vedere info tecniche pag. 219 / *See info p.* / Voir infos page

Codice Code
<b>CO 700 0000 01</b>



Vedere info tecniche pag. 219 / *See info p.* / Voir infos page

### Ribattino

Rivet  
Rivet



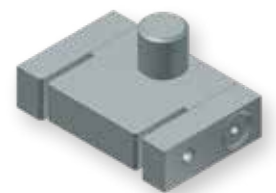
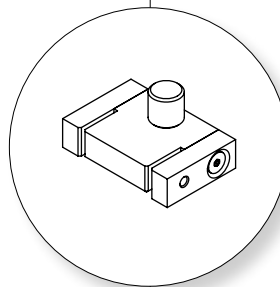
### Pinza fora-lamiera

Sheet - metal hole punch  
Pince perce-tôle



### Dima di foratura

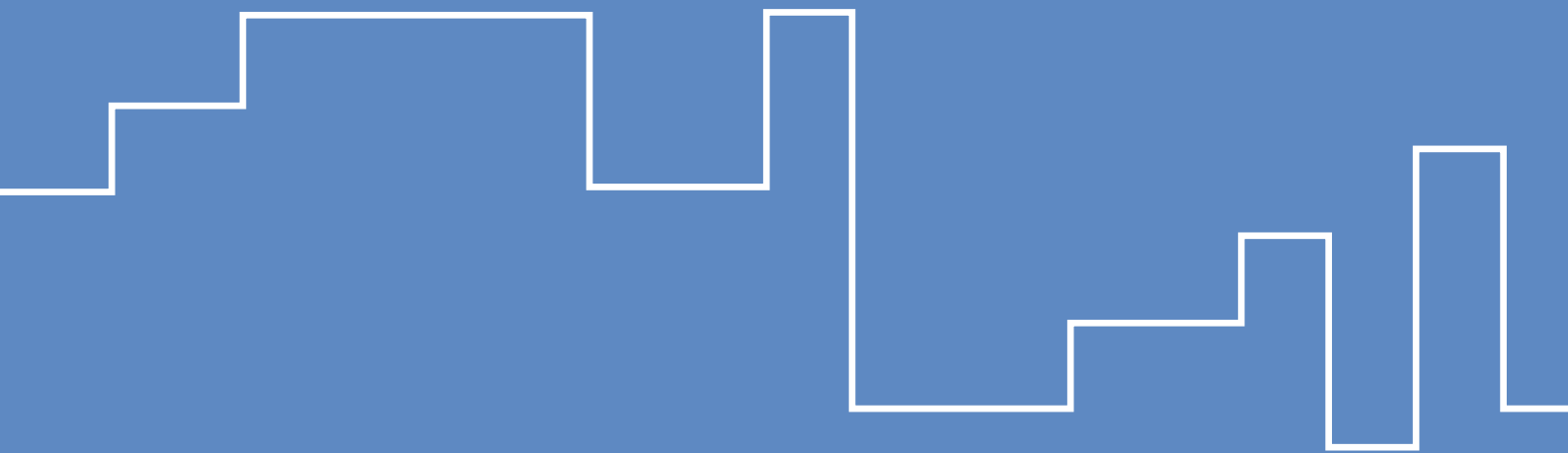
Drilling template  
Gabarit de perçage



### Taglia profili

Profile cutter  
Coupe profils









# zh

**Minirete**  
*Mini basket tray*  
Mini chemin de câble fil

# zh

## Perché scegliere ZH...

Why choose ZH...

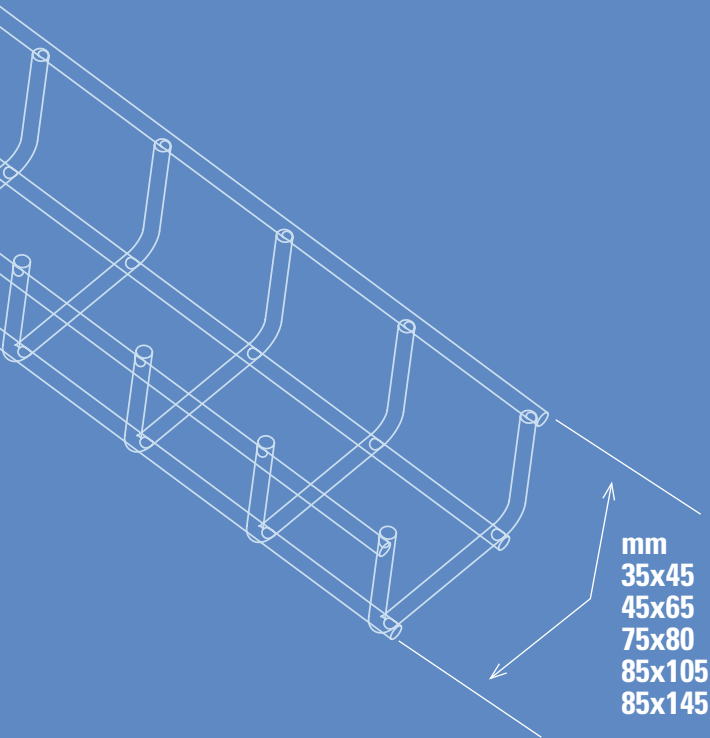
Pourquoi choisir ZH...

1

**SICURO, ROBUSTO, ECONOMICO,  
SURRISCALDAMENTO LIMITATO**

*SAFE, STRONG, CHEAP,  
LIMITED OVERHEATING*

**FIABLE, ROBUSTE, ÉCONOMIQUE,  
SURCHAUFFAGE LIMITÉ**



**N.B.** Tutte le misure sono espresse in millimetri salvo diversa indicazione, e sono da intendersi nominali.

**Note:** All the dimensions are in millimetres unless otherwise stated. Dimensions are nominal.

**N.B.** Sauf indication différente, toutes les mesures sont exprimées en millimètres et sont nominales.

2

**STRUTTURA A MAGLIE QUADRE**

che permette la derivazione dei cavi in qualsiasi punto

*STRUCTURE WITH SQUARE MESHES*

*allowing derivation of the cables at any point of the system*

**STRUCTURE À MAILLES CARÉES**

qui permet la dérivation des câbles partout



**COMPONENTISTICA  
REALIZZABILE DIRETTAMENTE  
IN OPERA**

*THESE COMPONENTS CAN BE  
ASSEMBLED DIRECTLY ON-SITE*

**COMPOSANTES RÉALISABLES  
DIRECTEMENT EN ŒUVRE**

3

**DISPONIBILE CON COPERCHIO  
A INCASTRO**

*AVAILABLE WITH A CLICK-IN COVER*

**DISPONIBLE AVEC COUVERCLE  
EMBOÏTABLE**



4

**COPERCHIO DOTATO DI CAVETTO  
DI SICUREZZA**

*COVER EQUIPPED WITH SAFETY CORD*

**COUVERCLE AVEC CORDON  
DE SÉCURITÉ**



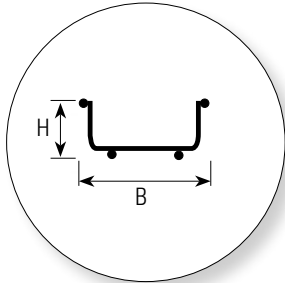


- **01** Zincato Sendzimir / *Sendzimir galvanized* / Galvanisé Sendzimir
- **25** Elettrozincatura / *Electro galvanization* / Electro-galvanisation
- **40** Inox AISI 304 a richiesta / *Stainless steel AISI 304 upon request* / Acier INOX AISI 304 sur demande

### Minirete

Mini basket tray

Mini chemin de câble fil



Vedere info tecniche pag. 221 / *See info p.* / Voir infos page

Dimensione Dimension		Codice Code		∅ filo Wire ∅	Passo Maglia	Peso Weight	Dati tecnici Technical info		
H	B			[mm]		[Kg/m]	L	H	B
30	35	<b>HO 002 3035</b>	<span style="color: #ff9800;">■</span> <b>25</b>	3	30x30	0,40	2000	35	45
40	50	<b>HO 002 4050</b>	<span style="color: #ff9800;">■</span> <b>25</b>	4	40x40	0,65	2000	45	65
70	80	<b>HO 002 7080</b>	<span style="color: #ff9800;">■</span> <b>25</b>	4	40x40	1,00	2000	75	80
80	90	<b>HO 002 8090</b>	<span style="color: #ff9800;">■</span> <b>25</b>	4	40x40	1,20	2000	85	105
80	130	<b>HO 002 8013</b>	<span style="color: #ff9800;">■</span> <b>25</b>	4	40x40	1,30	2000	85	145

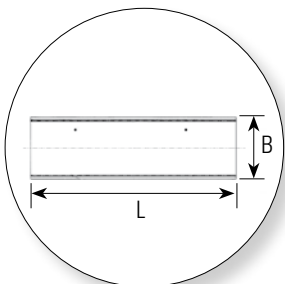
Fermaglio **R0111** per rete maglia 30  
*Clamp R0 111 for basket tray with mesh dimension 30*  
Fermoir R0 111 pour câble fil avec maille dimension 30

La lunghezza reale della rete è determinata dalla somma delle maglie quadrate  
*Real length of the basket trays is stated from the sum of square meshes*  
La longueur réelle du panier est déterminée par la somme des mailles carrées

### Coperchio

Cover

Couvercle



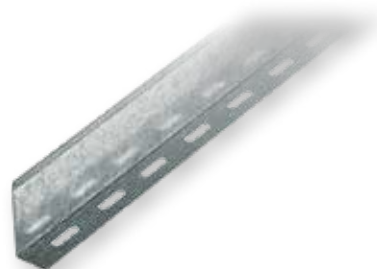
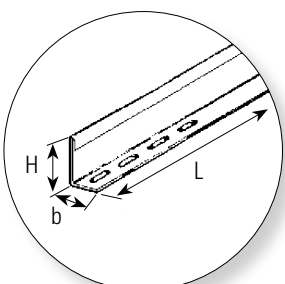
Dimensione Dimension		Codice Code		Spessore Thickness	Peso Weight	Dati tecnici Technical info		
B	B1			[mm]	[Kg/m]	L		
35	48	<b>HO 022 0035</b>	<span style="color: #e91e63;">■</span> <b>01</b>	0,80	0,45	2000		
50	63	<b>HO 022 0050</b>	<span style="color: #e91e63;">■</span> <b>01</b>	0,80	0,59	2000		
80	88	<b>HO 022 0080</b>	<span style="color: #e91e63;">■</span> <b>01</b>	0,80	0,73	2000		
90	105	<b>HO 022 0090</b>	<span style="color: #e91e63;">■</span> <b>01</b>	0,80	0,84	2000		
130	145	<b>HO 022 0013</b>	<span style="color: #e91e63;">■</span> <b>01</b>	0,80	1,08	2000		

B nonimale / nominal / nominales  
B1 effettiva / *real dimension* / dimension réelle

### Separatore ribordato in testa

Separator with edges at the top

Séparateur à bord plié en tête



Altezza minirete Mini tray height	Dimensione Dimension	Codice Code		Spessore Thickness	Peso Weight	Dati tecnici Technical info	
H	H			[mm]	[Kg/m]	L	b
40	30	<b>HO 034 0030</b>	<span style="color: #e91e63;">■</span> <b>01</b>	0,80	0,35	2000	25
70	60	<b>HO 034 0060</b>	<span style="color: #e91e63;">■</span> <b>01</b>	0,80	0,53	2000	25
80	70	<b>HO 034 0070</b>	<span style="color: #e91e63;">■</span> <b>01</b>	0,80	0,59	2000	25



# Istruzioni di montaggio

## Assembly instructions

### Instructions de montage

1 Come eseguire un taglio  
How to carry out a cut  
Comment exécuter une coupe

1 Tagliare  
Cutting  
Couper



2 Come eseguire la piega  
How to carry out the fold  
Comment exécuter le pli

2 Piegare  
Bending  
Plier

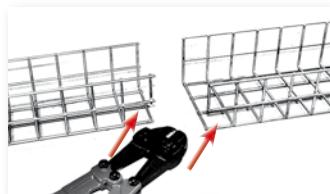


3 Come eseguire l'assemblaggio  
How to carry out the assembling  
Comment exécuter l'assemblage

3 Unire  
Joining  
Unir



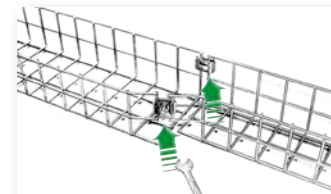
Cambio di piano orizzontale  
Horizontal plane change  
Changement de plan horizontal



Tagliare come indicato nelle frecce  
Cut as indicated by arrows  
Couper suivant les indications des flèches



Piegare i lembi come indicato  
Fold the edges as indicated  
Plier les bords comme indiqué



Unire con 2 piastrine e una giunzione  
Join with 2 plates and a junction  
Unir avec 2 platines et une jonction

Cambio di piano verticale  
Vertical plane change  
Changement de plan vertical



Tagliare come indicato nelle frecce  
Cut as indicated by arrows  
Couper suivant les indications des flèches



Piegare i lembi come indicato  
Fold the edges as indicated  
Plier les bords comme indiqué

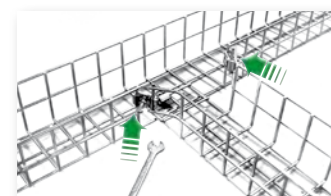
Curva a T  
T-elbow  
Coude en T



Tagliare come indicato nelle frecce  
Cut as indicated by arrows  
Couper suivant les indications des flèches

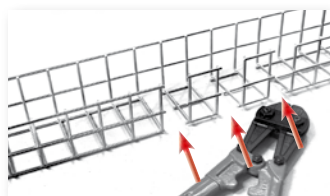
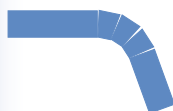


Piegare i lembi come indicato  
Fold the edges as indicated  
Plier les bords comme indiqué

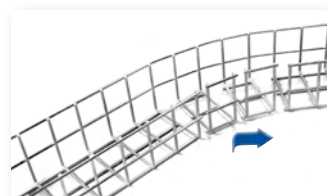


Unire con 3 piastrine  
Join with 3 plates  
Unir avec 3 platines

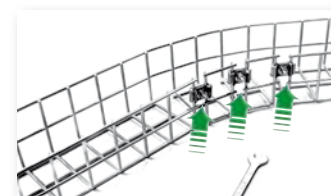
Curva a 30-60-90°  
30-60-90° elbow  
Coude à 30-60-90



Tagliare come indicato nelle frecce  
Cut as indicated by arrows  
Couper suivant les indications des flèches

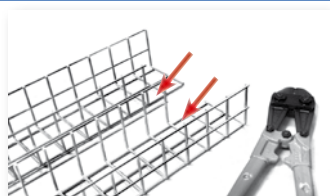


Piegare i lembi come indicato  
Fold the edges as indicated  
Plier les bords comme indiqué

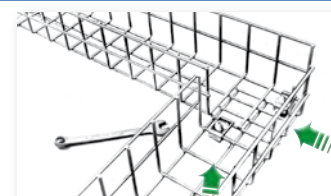


Unire con 1 o 2 o 3 piastrine  
Join with 1 or 2 or 3 plates  
Unir avec 1 ou 2 ou 3 platines

Curva a L  
L-elbow  
Coude en L



Tagliare come indicato nelle frecce  
Cut as indicated by arrows  
Couper suivant les indications des flèches

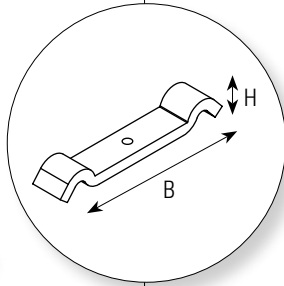


Unire con 2 piastrine e 2 bulloni con dado di sicurezza  
Join with 2 plates and 2 bolts with safety nut  
Unir avec 2 platines et 2 boulons avec écrou de sécurité

- 01** Zincato Sendzimir / *Sendzimir galvanized* / Galvanisé Sendzimir
- 35** Nylon / *Nylon* / Nylon
- 40** Inox AISI 304 a richiesta / *Stainless steel AISI 304 upon request* / Acier INOX AISI 304 sur demande
- 47** Geomet® 321
- 71** Inox AISI 302 / *Stainless steel AISI 302* / Acier inox AISI 302
- 73** Inox AISI 430 / *Stainless steel AISI 430* / Acier inox AISI 430

### Morsetto ancoraggio separatore

*Anchor clamp for separator*  
Pince d'ancrage séparateur

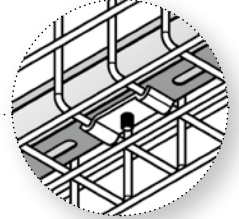
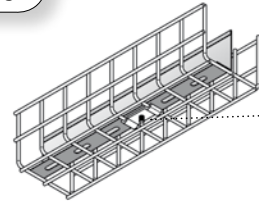


Dimensione Dimension		Codice Code		Interasse* Spacing*	Spessore Thickness	Peso Weight	Foro Ø Hole Ø
H	B			[mm]	[mm]	[Kg]	[mm]
18	43	<b>HO 114 3030</b>		30	3,00	0,02	7***
18	53	<b>HO 114 0000</b>		40	3,00	0,02	6**
18	53	<b>HO 114 0001</b>		40	3,00	0,02	7***

### Montaggio / Assembly / Montage

Per / For / Pour **HO 114 0000**:

- n. 1 M6 x 12  
**MO 560 0612** filettato /  
*threaded* / fileté



Non compresi / *Not included* / Non comprises

\* Interasse maglia rete / *Basket tray mesh spacing* / Entraxe maille panier

\*\* Foro filettato / *Threaded hole* / Trou fileté

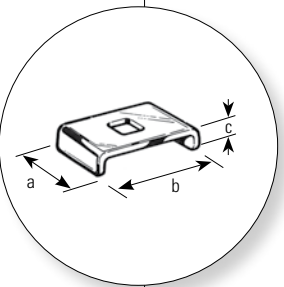
\*\*\* Foro non filettato / *Non threaded hole* / Trou non fileté



Vedere info tecniche pag. 221 / *See info p.* / Voir infos page

### Piastrina di unione

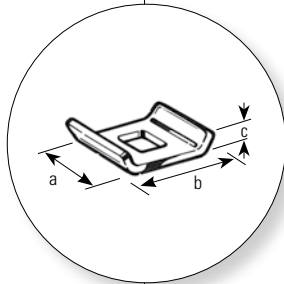
*Joining plate*  
Plaquette d'union



Dimensione Dimension			Codice Code		Spessore Thickness	Peso Weight
a	b	c			[mm]	[Kg]
18	31	10	<b>RO 115 0000</b>		3,00	0,02

### Contro-piastrina di unione

*Joining counter-plate*  
Contre-plaquette d'union

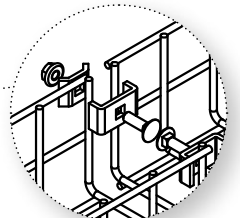
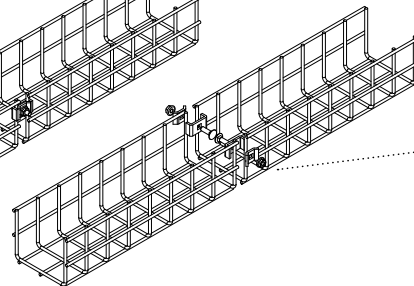
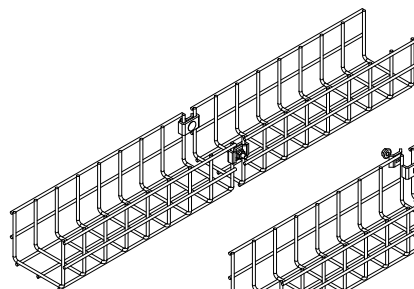


Dimensione Dimension			Codice Code		Spessore Thickness	Peso Weight
a	b	c			[mm]	[Kg]
18	24	7	<b>RO 116 0000</b>		3,00	0,01

### Montaggio / Assembly / Montage

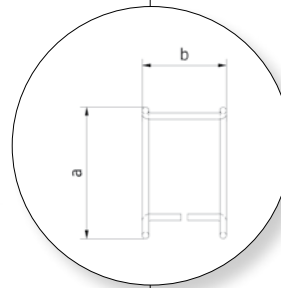
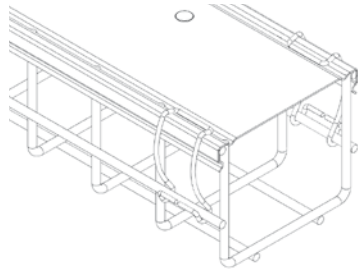
- n. 1 M6x20 **TO 620 0620**
- n. 1 M6 **TO 621 0600**

Non compresi / *Not included* / Non comprises



Dimensione Dimension	Codice Code		∅ filo Wire ∅
a x b			[mm]
49,5 x 25	<b>HO 113 0000 71</b>		4,00-4,60

**Montaggio / Assembly / Montage**

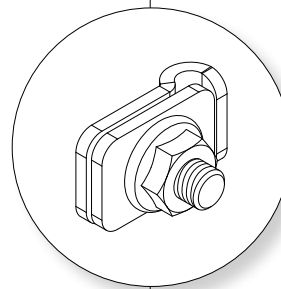
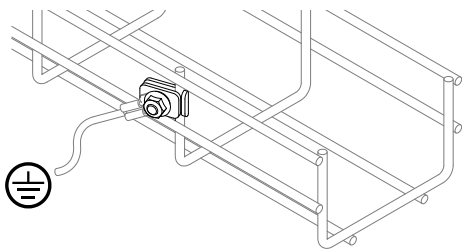


**Fermaglio per coperchio**

Cover clamp  
Fermeoir couvercle



Dimensione Dimension	Codice Code		Spessore Thickness	Peso Weight
a x b			[mm]	[Kg]
24 x 15	<b>RO 355 0000 01 40</b>		2,00	0,02



**Attacco treccia di collegamento equipotenziale**

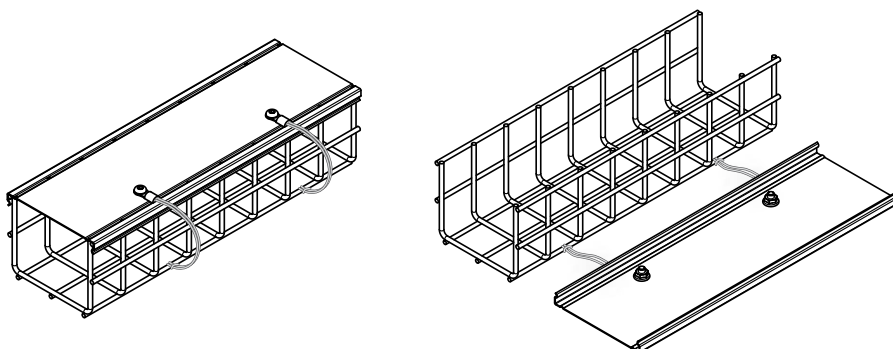
Joint of the equipotential  
connecting braid  
Fixation tresse de raccordement  
équipotentiel



Dimensione Dimension	Codice Code		Spessore Thickness	Peso Weight
L			[mm]	[Kg]
130	<b>HO 117 0000 35</b>		3,00	0,01

**Montaggio / Assembly / Montage**

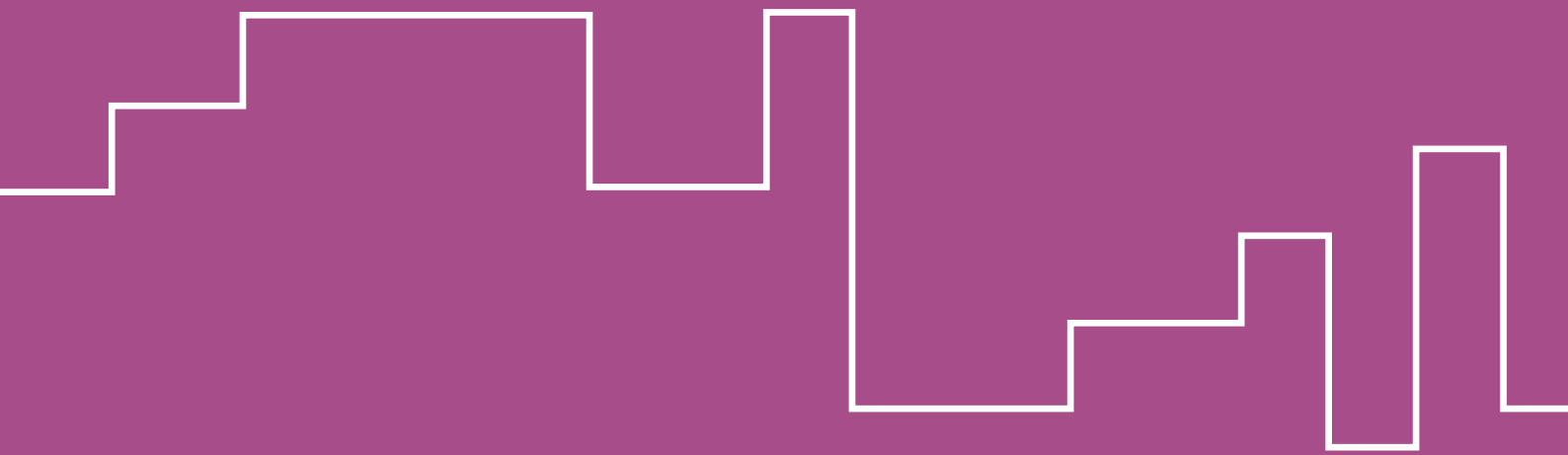
- n. 2 **MO 560** + n. 2 **TO 621** (cavetto posizionato ogni 200 mm)
- n. 2 **MO 560** + n. 2 **TO 621** (cable placed every 200 mm)
- n. 2 **MO 560** + n. 2 **TO 621** (cordon placé tous les 200 mm)



**Cavetto di sicurezza**

Safety cord  
Cordon de sécurité









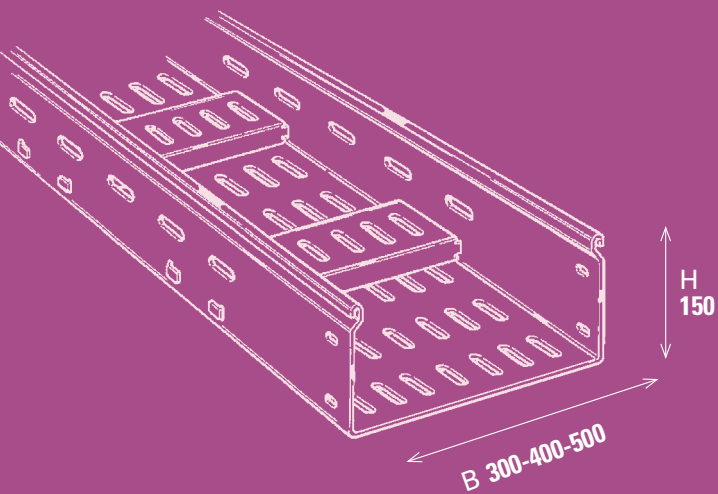
# ZU

**Canalina rinforzata per trasporto cavi di elevata sezione**

*Reinforced trunking for thicker cables laying*

**Goulotte renforcée pour le transport de câbles de section élevée**

# ZU



## Perché scegliere ZU...

Why choose ZU...

Pourquoi choisir ZU...

**1**

**SOLIDITÀ**  
**SOLIDITY**  
**SOLIDITÉ**

Appositamente studiato per essere utilizzato quale trasporto cavi alta portata con sostegni distanti sino a 6 m fra di loro (il canale viene fornito in barre da 6 m) senza che questo subisca deformazioni permanenti.

*Designed especially for use when laying big section cables with supports positioned up to 6 m apart (trunking is supplied in 6 m bars) without suffering any permanent deformations.*

Spécialement étudié pour l'utilisation comme transport de câbles haute portée avec appuis éloignés jusqu'à 6 m entre eux (la goulotte est livrée en barres de 6 m) sans déformations permanentes.

**2**

**IMPIANTI AEREI**  
**OVERHEAD SYSTEMS**  
**INSTALLATIONS AÉRIENNES**



**N.B.** Tutte le misure sono espresse in millimetri salvo diversa indicazione, e sono da intendersi nominali.

**Note:** All the dimensions are in millimetres unless otherwise stated. Dimensions are nominal.

**N.B.** Sauf indication différente, toutes les mesures sont exprimées en millimètres et sont nominales.

3

**PROFILO ANTINFORTUNISTICO**  
*ACCIDENT PREVENTION PROFILE*  
**FORME PRÉVENANT TOUT ACCIDENT**

Grazie al particolare profilo del canale i componenti del sistema sono **facilmente maneggiabili** e **sicuri**: non tagliano le mani e non tagliano i cavi elettrici.

*Thanks to the special profile of the trunking, the components of the system are **easily handled** and **safe**: they do not cut hands or electrical wires.*

Grâce à la forme particulière, les composants ainsi que la partie rectiligne sont sûrs et **facilement manipulables**: aucun risque de coupure des mains ou des câbles électriques.



4

**SURRISCALDAMENTO LIMITATO**  
*LIMITED OVERHEATING*  
**SURCHAUFFE LIMITÉ**

Il sistema è progettato in modo da garantire una buona aerazione dei cavi.

*The system is designed in order to guarantee good cable ventilation.*

Le système est étudié pour garantir une bonne ventilation des câbles.



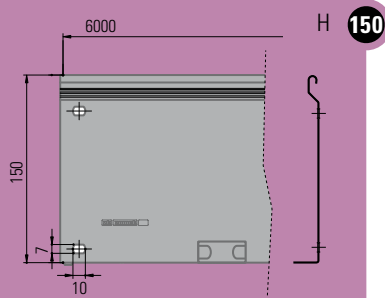


■ **01** Zincato Sendzimir / *Sendzimir galvanized* / Galvanisé Sendzimir  
■ **40** Inox AISI 304 a richiesta / *Stainless steel AISI 304 upon request* / Acier INOX AISI 304 sur demande



### Canalina rinforzata

*Stiffener trunking*  
 Goulotte renforcée

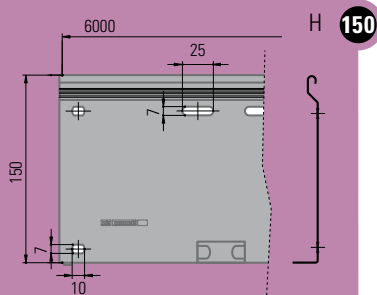


Dimensione <i>Dimension</i>	Codice <i>Code</i>		Spessore longherone <i>Longeron thickness</i>	Peso <i>Weight</i>	Dati tecnici <i>Technical info</i>
B			[mm]	[Kg/m]	L [mm]
300	<b>U0 006 1530 01</b>		2,00	9,12	6000
400	<b>U0 006 1540 01</b>		2,00	10,35	6000
500	<b>U0 006 1550 01</b>		2,00	11,39	6000



### Passerella asolata rinforzata

*Stiffener perforated cable tray*  
 Chemin de câble renforcé



Dimensione <i>Dimension</i>	Codice <i>Code</i>		Spessore longherone <i>Longeron thickness</i>	Peso <i>Weight</i>	Dati tecnici <i>Technical info</i>
B			[mm]	[Kg/m]	L [mm]
300	<b>U0 026 1530 01</b>		2,00	8,86	6000
400	<b>U0 026 1540 01</b>		2,00	9,98	6000
500	<b>U0 026 1550 01</b>		2,00	10,92	6000



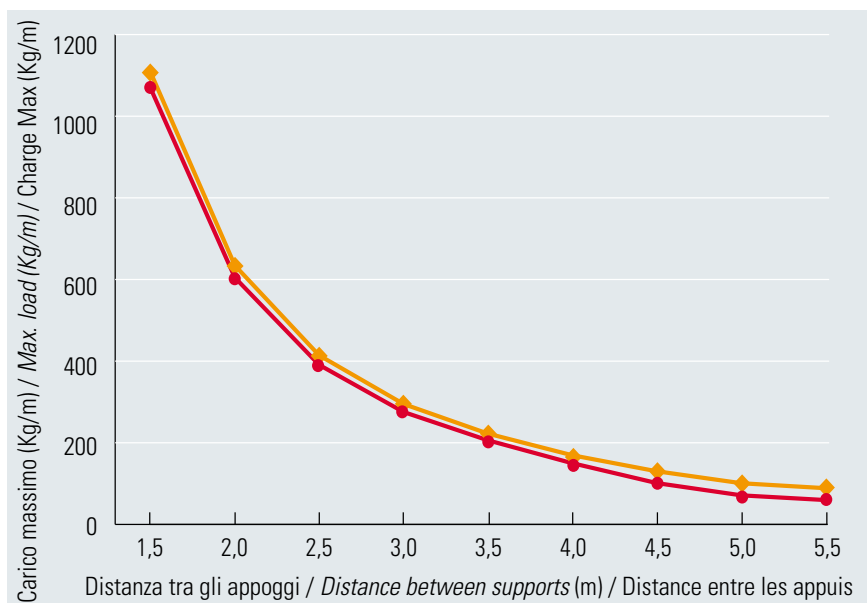
Vedere info tecniche pag. 226 / *See info p.* / Voir infos page



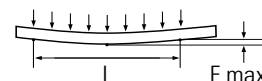
# Diagrammi di carico

## Load diagrams

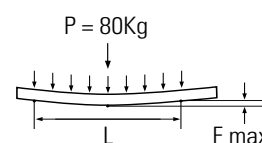
## Diagrammes de charge



**Carico uniforme**  
Uniform load  
Charge uniforme



**Carico uniforme + carico concentrato 80 Kg**  
Uniform load + concentrated load 80 Kg  
Charge uniforme + charge concentrée 80 Kg



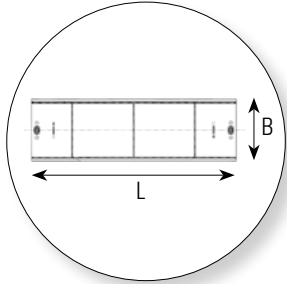
La freccia max (F max) per i suddetti carichi è sempre inferiore a 1/200 della luce (L) / The maximum give (Fmax) under these loads must always be less than 1/200 of the span (L) / La flèche max (F max) pour ces charges est toujours inférieure a 1/200 (L)


Massima distanza tra gli appoggi consigliata 5,5 m. / Recommended maximum length among supports 5,5 m. / Distance maximale conseillée entre les appuis 5,5 m.



### Coperchio con fermagli di bloccaggio inseriti

Cover with clamps  
Couvercle équipé de fermoir



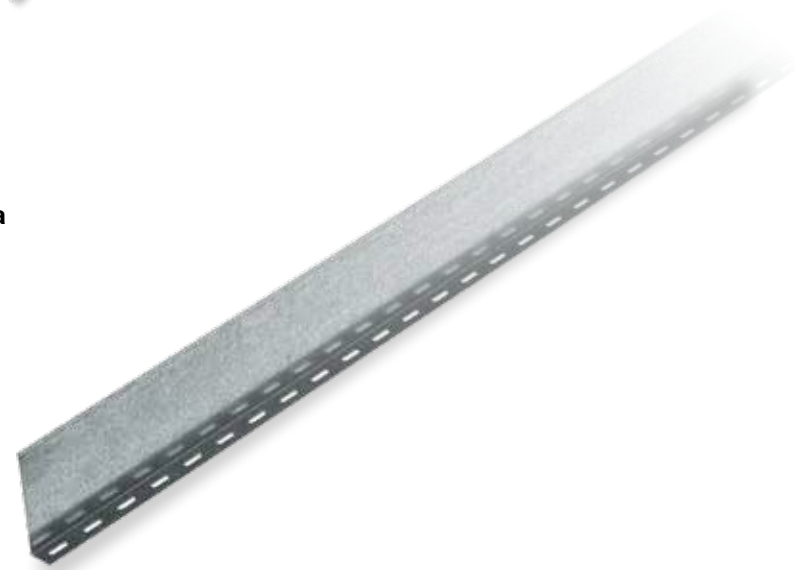
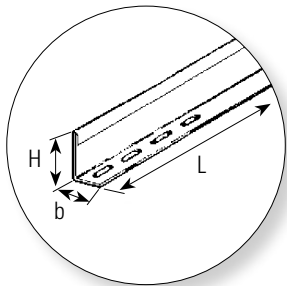
Dimensione Dimension	Codice Code		Spessore Thickness	Peso Weight	Dati tecnici Technical info
B			[mm]	[Kg/m]	L [mm]
300	<b>U0 053 0030</b>	<b>01</b>	0,80	2,57	3000
400	<b>U0 053 0040</b>	<b>01</b>	0,80	2,73	3000
500	<b>U0 053 0050</b>	<b>01</b>	0,80	3,43	3000




Vedere info tecniche pag. 226 / See info p. / Voir infos page

### Separatore ribordato in testa

Separator with edges at the top  
Séparateur à bord plié en tête

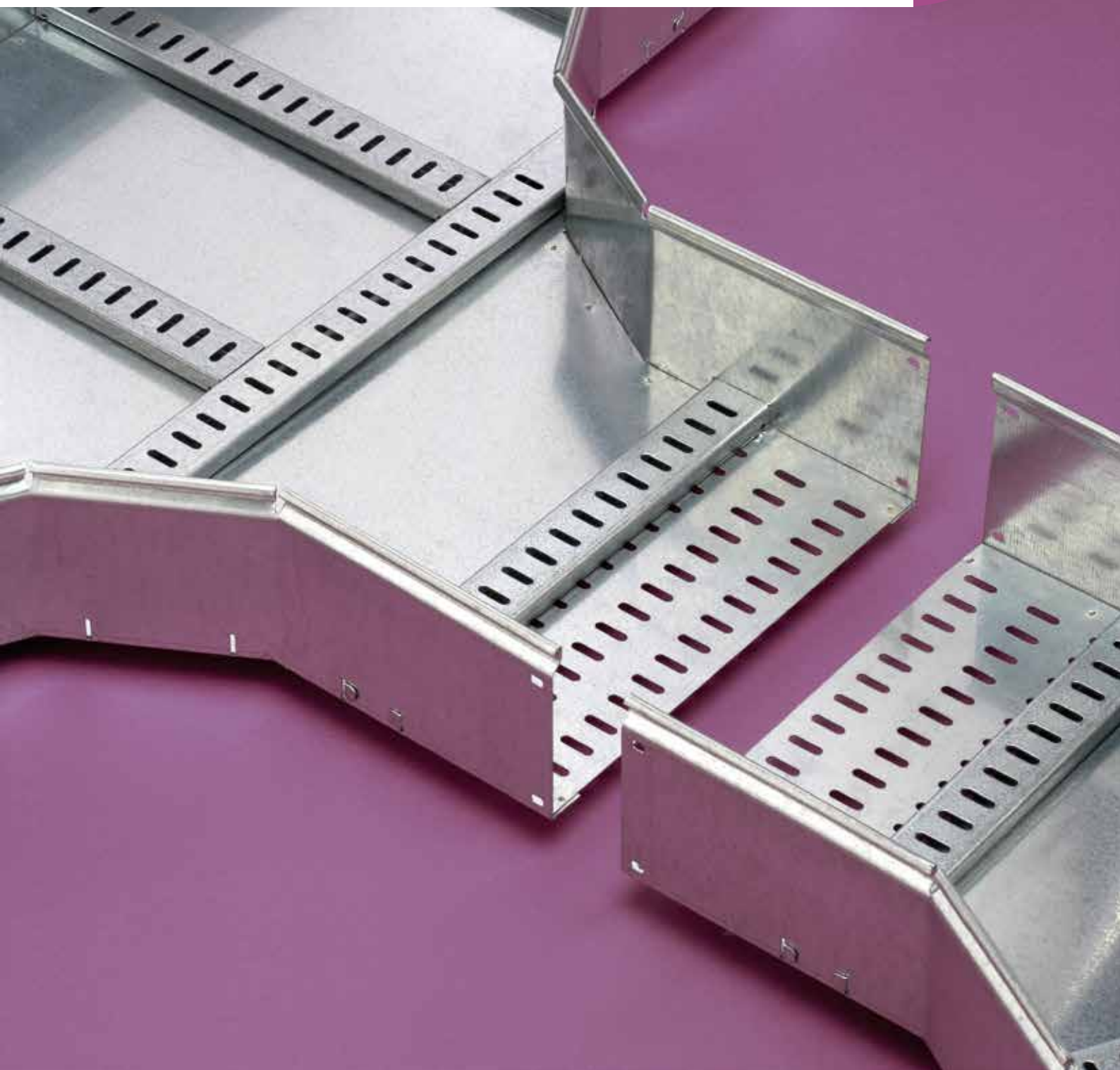


Dimensione* Dimension*	Codice Code		Spessore Thickness	Peso Weight	Dati tecnici Technical info	
H per H canale for trunking H			[mm]	[Kg/m]	b	L [mm]
125 ▶ <b>150</b>	<b>U0 065 1500</b>	<b>01</b>	0,80	0,95	25	3000

Canale utilizzato  
*Trunking used*  
 Goulotte employée

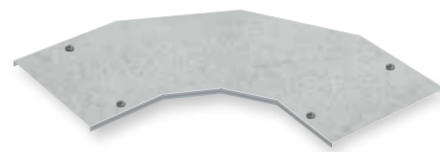
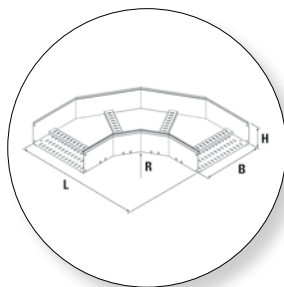
# ZW

componenti / components  
composants





**01** Zincato Sendzimir / *Sendzimir galvanized* / Galvanisé Sendzimir  
**40** Inox AISI 304 a richiesta / *Stainless steel AISI 304 upon request* / Acier INOX AISI 304 sur demande



### Curva piana 90°

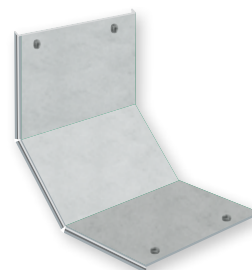
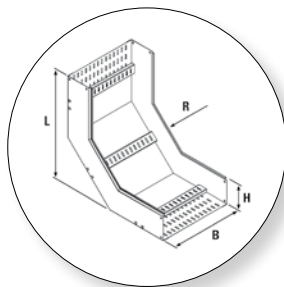
90° flat elbow  
Coude à plat 90°

Dimensione Dimension		Codice Code	Spessore Thickness	Peso Weight	Dati tecnici Technical info	
H	B		[mm]	[Kg]	R	L
150	300	<b>U3 083 1530 01</b>	2,00	9,37	300	750
150	400	<b>U3 083 1540 01</b>	2,00	11,40	300	850
150	500	<b>U3 083 1550 01</b>	2,00	13,33	300	950

### Coperchio con fermagli di bloccaggio inseriti

Cover with clamps  
Couvercle avec fermails de blocage insérés

Dimensione Dimension	Codice Code	Spessore Thickness	Peso Weight
B		[mm]	[Kg]
300	<b>U3 084 0030 01</b>	1,00	2,74
400	<b>U3 084 0040 01</b>	1,00	3,81
500	<b>U3 084 0050 01</b>	1,00	5,01



### Curva in salita 90°

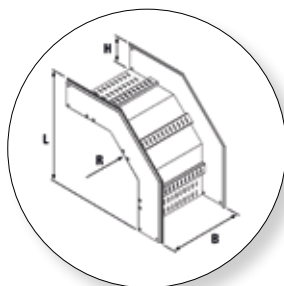
90° Inside elbow  
Coude ascendant 90°

Dimensione Dimension		Codice Code	Spessore Thickness	Peso Weight	Dati tecnici Technical info	
H	B		[mm]	[Kg]	R	L
150	300	<b>U3 091 1530 01</b>	2,00	8,81	300	600
150	400	<b>U3 091 1540 01</b>	2,00	9,99	300	600
150	500	<b>U3 091 1550 01</b>	2,00	11,01	300	600

### Coperchio con fermagli di bloccaggio inseriti

Cover with clamps  
Couvercle avec fermails de blocage insérés

Dimensione Dimension	Codice Code	Spessore Thickness	Peso Weight
B		[mm]	[Kg]
300	<b>U3 092 0030 01</b>	1,00	2,16
400	<b>U3 092 0040 01</b>	1,00	2,78
500	<b>U3 092 0050 01</b>	1,00	3,41



### Curva in discesa 90°

90° Outside elbow  
Coude descendant 90°

Dimensione Dimension		Codice Code	Spessore Thickness	Peso Weight	Dati tecnici Technical info	
H	B		[mm]	[Kg]	R	L
150	300	<b>U3 097 1530 01</b>	2,00	8,10	300	580
150	400	<b>U3 097 1540 01</b>	2,00	9,10	300	580
150	500	<b>U3 097 1550 01</b>	2,00	9,93	300	580

### Coperchio con fermagli di bloccaggio inseriti

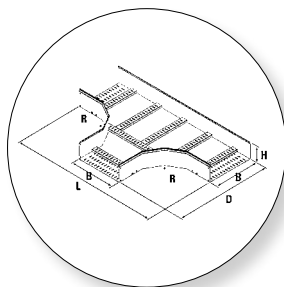
Cover with clamps  
Couvercle avec fermails de blocage insérés

Dimensione Dimension	Codice Code	Spessore Thickness	Peso Weight
B		[mm]	[Kg]
300	<b>U3 098 0030 01</b>	1,00	2,80
400	<b>U3 098 0040 01</b>	1,00	3,62
500	<b>U3 098 0050 01</b>	1,00	4,44






01 Zincato Sendzimir / *Sendzimir galvanized* / Galvanisé Sendzimir  
 40 Inox AISI 304 a richiesta / *Stainless steel AISI 304 upon request* / Acier INOX AISI 304 sur demande



### Raccordo piano a "T"

*Horizontal "T" junction*


Raccord plat en "T"

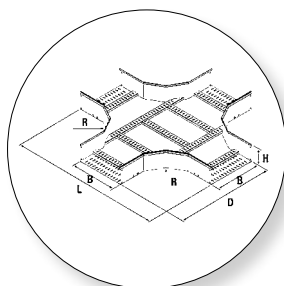
Dimensione <i>Dimension</i>		Codice <i>Code</i>	 Spessore <i>Thickness</i>	Peso <i>Weight</i>	Dati tecnici <i>Technical info</i>		
H	B		[mm]	[Kg]	R	D	L
150	300	<b>U3 105 1530 01</b>	2,00	14,25	300	750	1200
150	400	<b>U3 105 1540 01</b>	2,00	17,28	300	850	1300
150	500	<b>U3 105 1550 01</b>	2,00	19,96	300	950	1400

### Coperchio con fermagli di bloccaggio inseriti

*Cover with clamps*

Couvercle avec fermoirs de blocage insérés


Dimensione <i>Dimension</i>	Codice <i>Code</i>	 Spessore <i>Thickness</i>	Peso <i>Weight</i>
B		[mm]	[Kg]
300	<b>U3 106 0030 01</b>	1,00	4,63
400	<b>U3 106 0040 01</b>	1,00	6,25
500	<b>U3 106 0050 01</b>	1,00	8,02



### Raccordo a croce

*Cross*


Raccord en croix

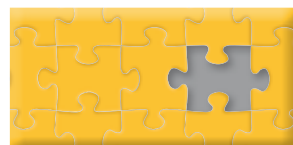
Dimensione <i>Dimension</i>		Codice <i>Code</i>	 Spessore <i>Thickness</i>	Peso <i>Weight</i>	Dati tecnici <i>Technical info</i>	
H	B		[mm]	[Kg]	R	L
150	300	<b>U3 111 1530 01</b>	2,00	17,55	300	1200
150	400	<b>U3 111 1540 01</b>	2,00	20,90	300	1300
150	500	<b>U3 111 1550 01</b>	2,00	23,80	300	1400

### Coperchio con fermagli di bloccaggio inseriti

*Cover with clamps*

Couvercle avec fermoirs de blocage insérés

Dimensione <i>Dimension</i>	Codice <i>Code</i>	 Spessore <i>Thickness</i>	Peso <i>Weight</i>
B		[mm]	[Kg]
300	<b>U3 112 0030 01</b>	1,00	6,05
400	<b>U3 112 0040 01</b>	1,00	8,02
500	<b>U3 112 0050 01</b>	1,00	10,14



## In pratica *In practice* Pratiquement

Impiego del **fermaglio** per serrare tutti i coperchi sia dell'elemento rettilineo sia dei componenti.

*Use of **clamps** for locking all covers both of straight element and components.*

Emploi du **fermoir** pour serrer tous les couvercles de l'élément rectiligne et des composants.





### Coperchio

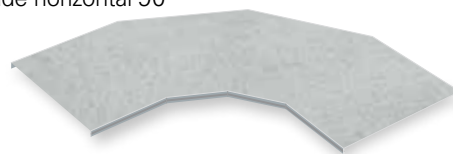
Cover  
 Couvercle



Dimensione Dimension	Codice Code		Spessore Thickness	Peso Weight
B			[mm]	[Kg/m]
300	<b>TO 023 0030 01</b>		0,60	1,54
400	<b>TO 023 0040 01</b>		0,60	2,01
500	<b>TO 023 0050 01</b>		0,80	3,31

### Coperchio della curva piana 90°

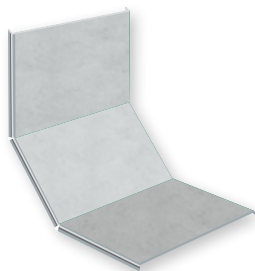
*90° Flat elbow cover*  
 Couvercle du coude horizontal 90°



Dimensione Dimension	Codice Code		Spessore Thickness	Peso Weight
B			[mm]	[Kg]
300	<b>S3 084 0030 01</b>		1,00	2,60
400	<b>S3 084 0040 01</b>		1,00	3,67
500	<b>S3 084 0050 01</b>		1,00	4,87

### Coperchio della curva in salita 90°

*90° Inside elbow cover*  
 Couvercle du coude montant 90°



Dimensione Dimension	Codice Code		Spessore Thickness	Peso Weight
B			[mm]	[Kg]
300	<b>S3 092 0030 01</b>		1,00	2,04
400	<b>S3 092 0040 01</b>		1,00	2,67
500	<b>S3 092 0050 01</b>		1,00	3,29

### Coperchio della curva in discesa 90°

*90° Outside elbow cover*  
 Couvercle du coude descendant 90°



Dimensione Dimension	Codice Code		Spessore Thickness	Peso Weight
B			[mm]	[Kg]
300	<b>S3 098 1530 01</b>		1,00	2,59
400	<b>S3 098 1540 01</b>		1,00	3,39
500	<b>S3 098 1550 01</b>		1,00	4,18

### Coperchio del raccordo piano a "T"

*Horizontal "T" junction cover*  
 Couvercle du raccord horizontal en "T"



Dimensione Dimension	Codice Code		Spessore Thickness	Peso Weight
B			[mm]	[Kg]
300	<b>S3 106 0030 01</b>		1,00	4,46
400	<b>S3 106 0040 01</b>		1,00	6,08
500	<b>S3 106 0050 01</b>		1,00	7,90

### Coperchio del raccordo a croce

*Cross cover*  
 Couvercle du raccord horizontal en croix



Dimensione Dimension	Codice Code		Spessore Thickness	Peso Weight
B			[mm]	[Kg]
300	<b>S3 112 0030 01</b>		1,00	5,78
400	<b>S3 112 0040 01</b>		1,00	7,74
500	<b>S3 112 0050 01</b>		1,00	9,86



Dimensione Dimension	Codice Code	Spessore Thickness	Peso Weight	Dati tecnici Technical info	
H		[mm]	[Kg]	a	L
150	<b>S3 205 0015 01</b>	1,50	0,44	124	210

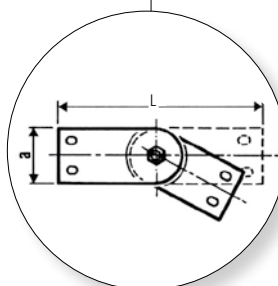
### Montaggio / Assembly / Montage

n. 4 M6x10 / M6x12 **TO 620 0610 / TO 620 0612**

n. 4 M6 **TO 621 0600**

per ogni giunto / for each joint / pour chaque joint

Non compresi / Not included / Non comprises



### Giunzione snodata verticale

Vertical articulated joint

Jonction articulée verticale



Dimensione Dimension	Codice Code	Spessore Thickness	Peso Weight	Dati tecnici Technical info	
H		[mm]	[Kg]	L	
150	<b>U0 440 0015 01</b>	1,50	0,62	400	

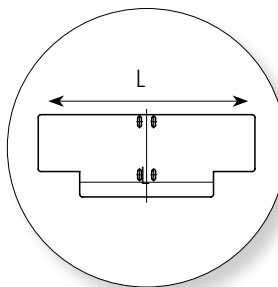
### Montaggio / Assembly / Montage

n. 4 M6x10 / M6x12 **TO 620 0610 / TO 620 0612**

n. 4 M6 **TO 621 0600**

per ogni giunto / for each joint / pour chaque joint

Non compresi / Not included / Non comprises



### Giunzione

Joint

Jonction



Dimensione Dimension	Codice Code	Spessore Thickness	Peso Weight	Dati tecnici Technical info	
H		[mm]	[Kg]	L	
150	<b>U0 450 0015 01</b>	1,50	0,61	400	

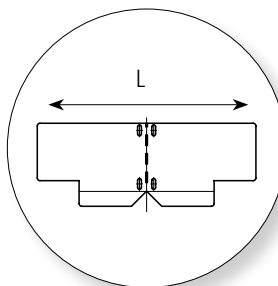
### Montaggio / Assembly / Montage

n. 4 M6x10 / M6x12 **TO 620 0610 / TO 620 0612**

n. 4 M6 **TO 621 0600**

per ogni giunto / for each joint / pour chaque joint

Non compresi / Not included / Non comprises



### Giunzione presagomata (orizzontale)

Preshaped joint (horizontal)

Jonction pré façonnée  
(horizontale)

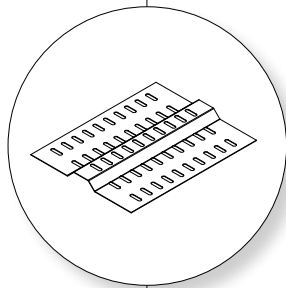
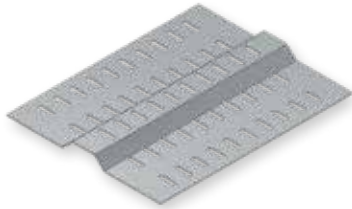


Vedere info tecniche pag. 227 / See info p. / Voir infos page



### Piastra allineamento

Alignment plate  
Plaque d'alignement



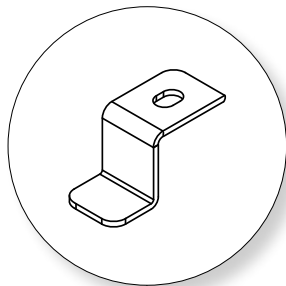
Dimensione Dimension	Codice Code		Spessore Thickness	Peso Weight
B			[mm]	[Kg]
300	<b>UO 470 0030</b>	<b>01</b>	1,00	0,52
400	<b>UO 470 0040</b>	<b>01</b>	1,00	0,69
500	<b>UO 470 0050</b>	<b>01</b>	1,00	0,86



Vedere info tecniche pag. 227 / See info p. / Voir infos page

### Fermaglio

Clamp  
Fermoir



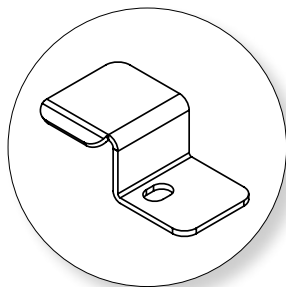
Dimensione Dimension	Codice Code		Peso Weight
H B			[Kg]
22 30	<b>UO 480 0000</b>	<b>01</b>	0,02



Vedere info tecniche pag. 226 / See info p. / Voir infos page

### Morsetto ancoraggio separatore

Anchor clamp for separator  
Borne ancrage séparateur



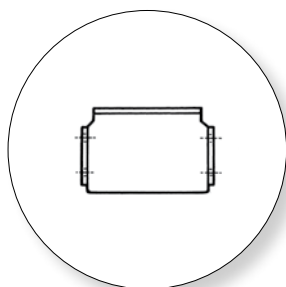
Codice Code		Spessore Thickness	Peso Weight
		[mm]	[Kg]
<b>UO 490 0000</b>	<b>01</b>	2,00	0,04



Vedere info tecniche pag. 225 / See info p. / Voir infos page

### Chiusura di estremità

End closure  
Embout de fermeture



Dimensione Dimension	Codice Code		Spessore Thickness	Peso Weight
H B			[mm]	[Kg]
150 300	<b>UO 500 1530</b>	<b>01</b>	1,00	0,43
150 400	<b>UO 500 1540</b>	<b>01</b>	1,00	0,55
150 500	<b>UO 500 1550</b>	<b>01</b>	1,00	0,68





**Applicazioni in dettaglio**

*Detailed applications*

Applications en détail



**CANALINE INCERNIERATE**

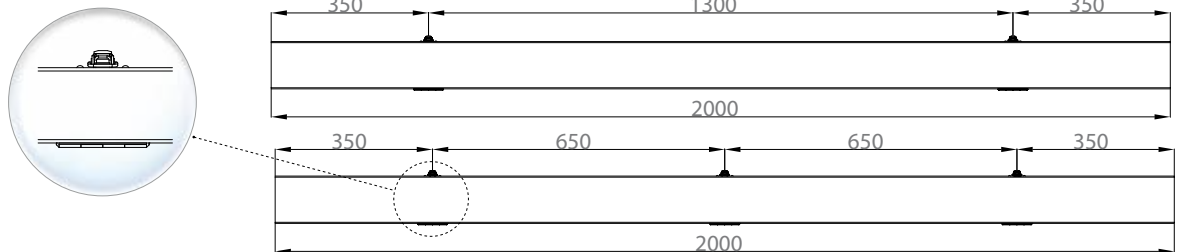
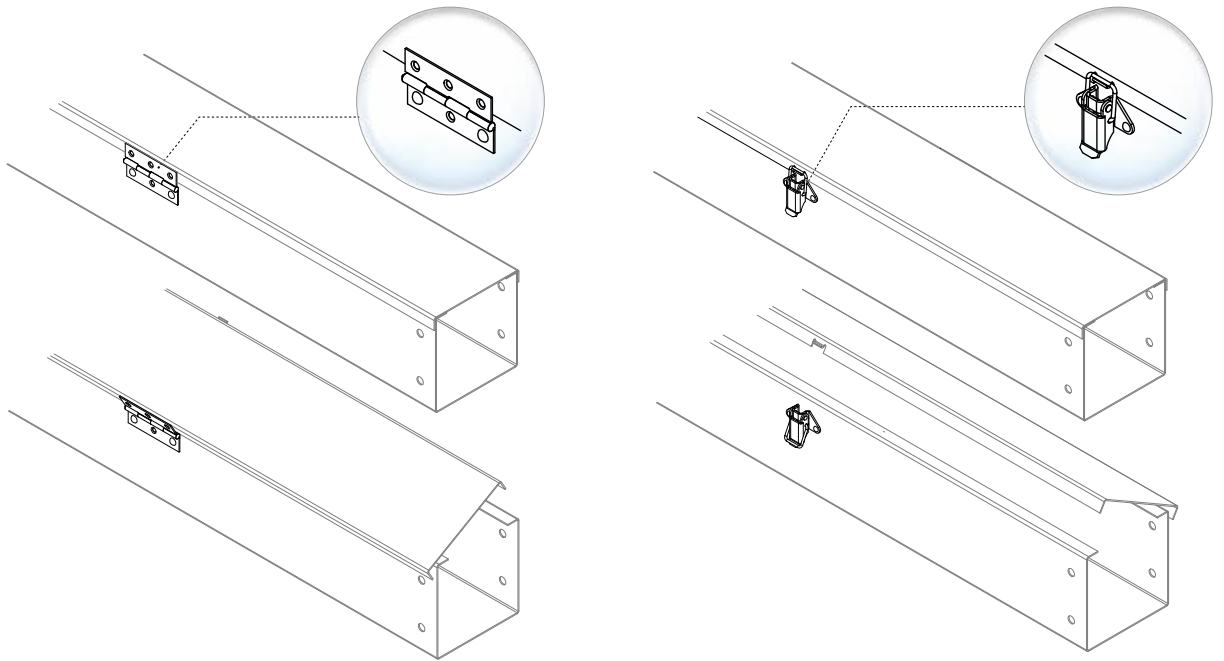
Il nostro sistema "ZM" prevede la possibilità di incernierare i coperchi, permettendo una ispezione frequente senza asportare il coperchio. In contrapposizione alle cerniere, il sistema prevede il fermaglio (cod. M0 480).

**HINGED TRUNKING**

Our "ZM" system is preset for hinged covers. It allows frequent inspections without removing the cover. In alternative to hinges, the system is preset for clamps (code M0 480).

**GOULOTTES FIXÉES PAR DES CHARNIÈRES**

Notre système ZT prévoit la possibilité de fixer par des charnières les couvercles, en permettant d'inspecter souvent sans enlever le couvercle. En alternative aux charnières le système prévoit le fermoir (code M0 480).



### RIDUZIONE COMPATTA

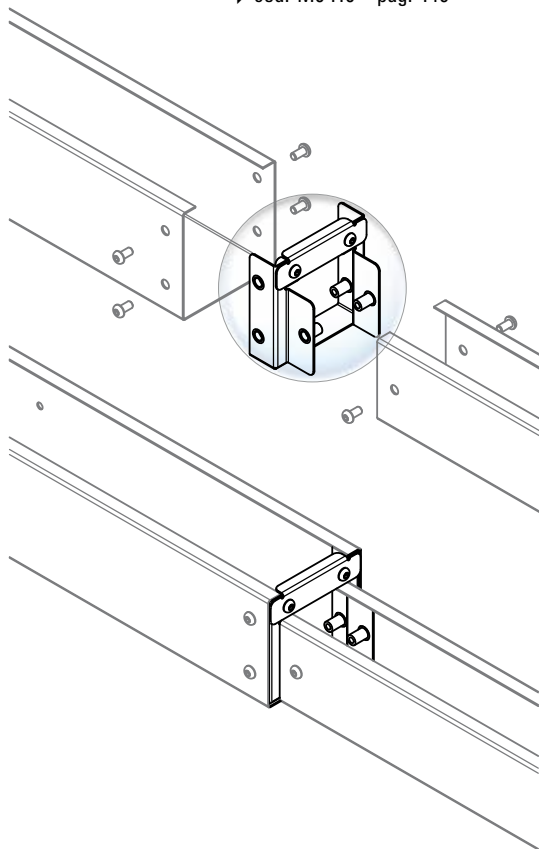
È evidente l'utilità di poter disporre di un riduttore a scomparsa che permette di diminuire la sezione del canale senza allungare ulteriormente il percorso.

### COMPACT REDUCTION

*The utility of using the rollaway reducer is evident. It allows the reduction of the trunking section without further lengthening the system.*

### RÉDUCTION COMPACTE

Il est évidemment utile d'avoir un réducteur escamotable qui permet de réduire la section du chemin de câbles sans allonger ultérieurement le trajet.



### USCITA LATERALE A "T"

Questo componente è stato appositamente realizzato per un inserimento rapido di uscita laterale.

A differenza del normale "T", in caso di utilizzo, basterà praticare un'apertura sul lato del canale ed inserire il componente a "T".

Sistema pratico e veloce che può essere realizzato anche ad impianto ultimato.

Può fungere anche da raccordo di riduzione.

### "T" SIDE OUTLET

*This component has been created especially for a quick side outlet insertion.*

*Unlike the standard T, if necessary, an opening can be made in the side of the trunking can be opened to insert the T component.*

*A quick and practical component that can be applied even when the system has already been completed.*

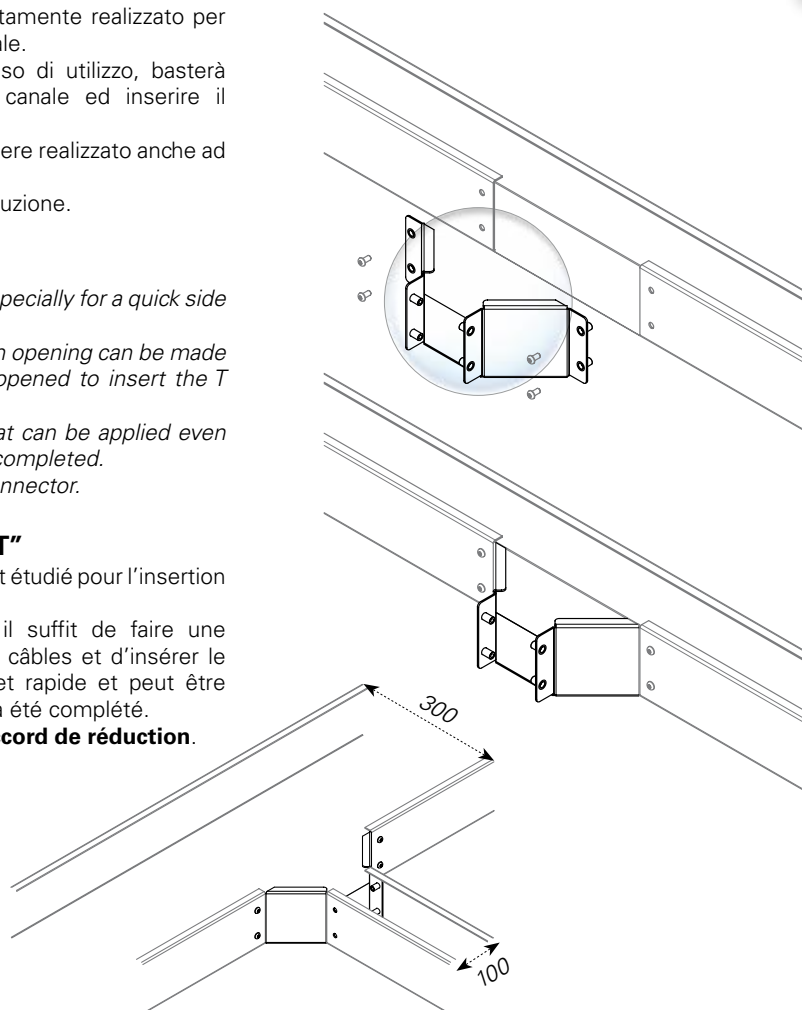
*It can also be used as a reduction connector.*

### DÉRIVATION LATÉRALE EN "T"

Il s'agit d'un composant spécialement étudié pour l'insertion rapide de la dérivation latérale.

A la différence du "T" standard, il suffit de faire une ouverture sur le côté du chemin de câbles et d'insérer le composant en "T". Il est pratique et rapide et peut être utilisé même après que le système a été complété.

Il peut être utilisé même comme **raccord de réduction**.



### CURVE CON VARIAZIONE DI PIANO

Questo particolare raccordo permette di scendere o salire mantenendo, a differenza delle curve e raccordi normali, l'apertura e l'ispezionabilità sempre di fronte all'operatore. Comodo ed indispensabile, facilita notevolmente le variazioni di piano lungo il percorso di installazione.

► raccordi a scendere / *descending junctions* / raccords descendants: cod. M0 270-290 – pag. 154

► raccordi a salire / *rising junctions* / raccords montants: cod. M0 300-310 – pag. 155

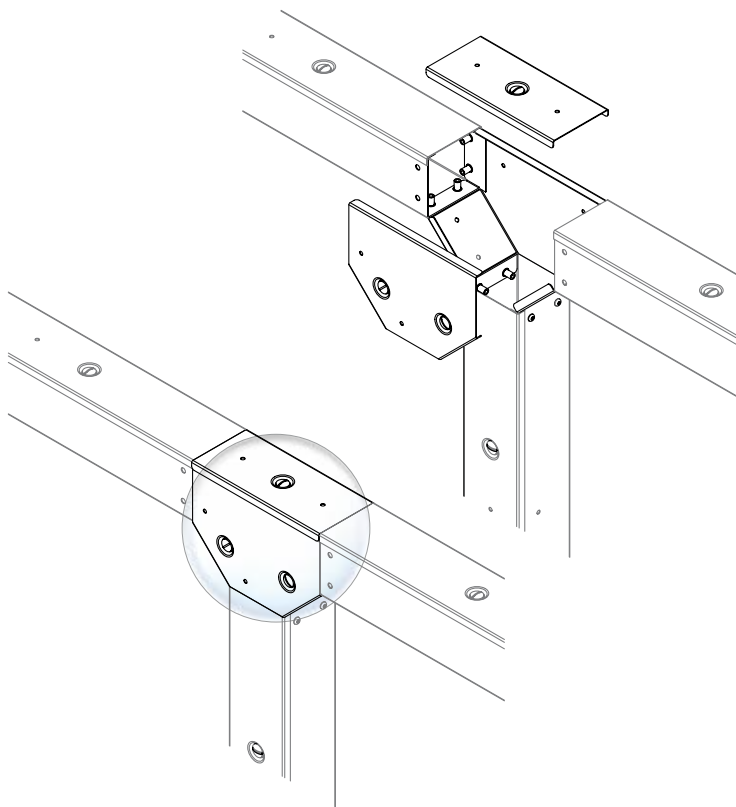
### SKEWED ELBOWS

*This particular junction allows descent or rise maintaining, unlike standard elbows and connectors, the possibility to open and check the system by the operator.*

*It is useful and absolutely necessary for skewing along the system.*

### COUDES AVEC VARIATION DU PLAN

Ce raccordo particulier permet de descendre ou de monter en maintenant l'ouverture et la possibilité d'inspection toujours en face de l'opérateur, contrairement à ce qui arrive pour les coudes et les raccords ordinaires. Commode et indispensable, il facilite considérablement les variations de plan le long du parcours de l'installation.



### CURVA SNODATA

È sicuramente uno dei componenti più versatili e facilmente adattabili di tutto il sistema.

Studiato appositamente per la realizzazione di curve con angolo a gradi variabili per un perfetto percorso, anche dove leggeri spostamenti creerebbero notevoli difficoltà

► cod. M0330 – pag. 156

### ARTICULATED ELBOW

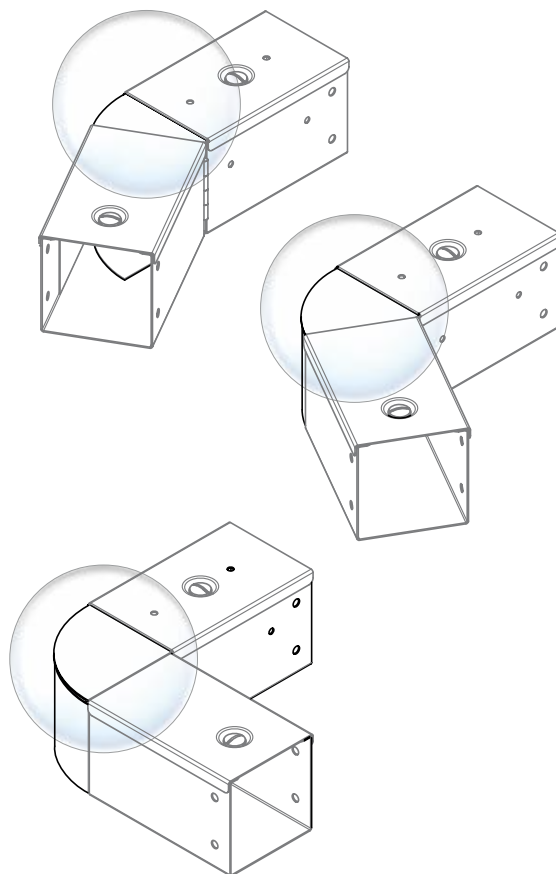
*This is certainly is one of the most flexible components, and is easily adapted to the whole system.*

*Designed especially to create elbows with varying angles for a perfect run, also where slight shifts could be a problem.*

### COUDE ARTICULÉ

C'est sans doute un des composants les plus polyvalents et faciles à adapter de tout le système.

Conçu spécialement pour la réalisation de coudes ayant un angle à degrés variables pour un parcours parfait, quand même de légers déplacement peuvent créer de grandes difficultés.





## ELEMENTO TELESCOPICO

Trattasi di un compensatore di lunghezza. Evita eventuali tagli e reintegra scompensi di progettazione permettendo aggiustaggi sul luogo di installazione dell'impianto.

Diverse misure permettono una vasta scelta per soluzioni mirate.

### TELESCOPIC ELEMENT

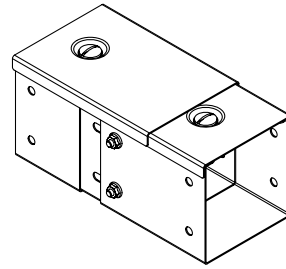
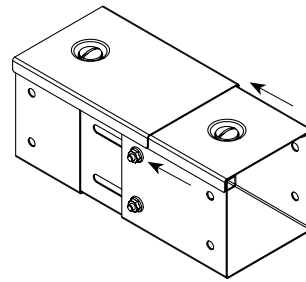
*This is a length compensator. It avoids cutting and allows adjustments along the system to make up for discrepancies in design..*

*Various dimensions are available in order to guarantee a wide choice for targeted solutions.*

### ELÉMENT TÉLESCOPIQUE

Il s'agit d'un compensateur de longueur, il permet d'éviter les découpages éventuels et corrige les déséquilibres de montage directement sur le lieu de l'installation.

Diverses dimensions créent une vaste gamme pour vos solutions ponctuelles.



## PEDANE SCAVALCAMENTO CANALINA

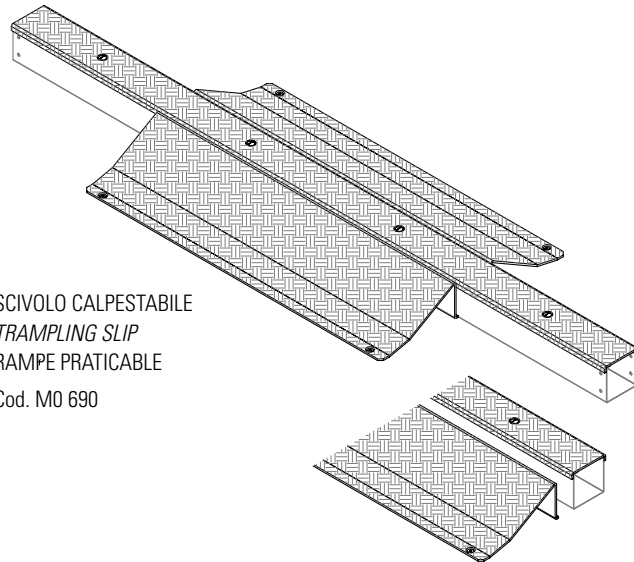
Nei casi in cui si dovesse ulteriormente proteggere il percorso in canalina, Zamet propone due tipologie di pedane di scavalco e protezione molto utili; facilmente installabili, robuste ed in alluminio.

### TRUNKING STEP OVER BOARD

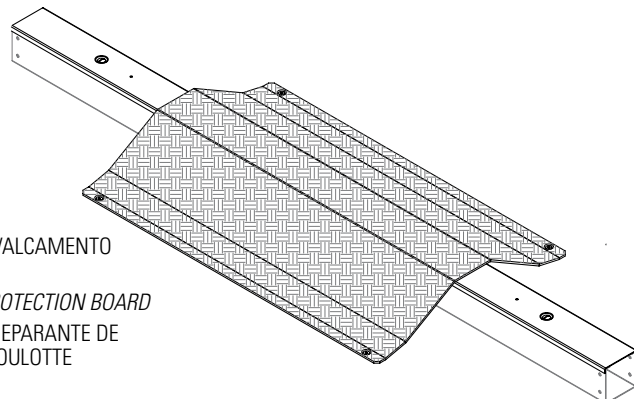
*If it is necessary to further protect the trunking run, Zamet suggests two kinds of step over protection boards. They are very useful, easy to install, strong and made of aluminium*

### RAMPE DE TRAVERSÉE GOULOTTE

Dans les cas où il faut protéger ultérieurement le parcours de la goulotte, Zamet propose une rampe de traversée et de protection très utile; facile à installer, robuste, en aluminium antidérapant.



SCIVOLO CALPESTABILE  
TRAMPLING SLIP  
RAMPE PRATICABLE  
Cod. M0 690



PEDANA SCAVALCAMENTO  
CANALINA  
STEP OVER PROTECTION BOARD  
RAMPE ANTIDEPARANTE DE  
TRAVERSEE GOULOTTE  
Cod. M0 680

### SPESSORE COPERCHI

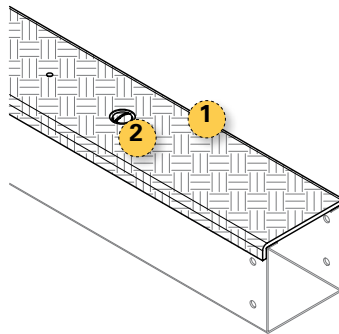
I coperchi della serie ZM Calpestable, sono di elevato spessore per permettere, quando necessario, di camminare sulla canalina senza problema alcuno. Il coperchio mandorlato (1) è in alluminio di spessore 3 mm + 1,5 mm di mandorlatura. Tutti gli elementi di serraggio (2) non sporgono, in tal modo garantiscono la massima sicurezza e sono antinfortunistici.

### COVER THICKNESS

Covers for the Trampling ZM series are extra thick to allow, whenever necessary, people to walk on the trunking without any problems. The cover (1) is made of 3 + 1,5 mm thick aluminium. All locking elements (2) are flush with the surface. This guarantees maximum safety and accident prevention.

### ÉPAISSEUR DES COUVERCLES

Les couvercles de la série ZM Praticable présentent une épaisseur élevée pour permettre, quand cela est nécessaire, de marcher sans problèmes sur la goulotte. Le couvercle en aluminium à relief (1) antidérapant a une épaisseur de 3 mm + 1,5 mm de relief. Tous les éléments de serrage (2) ne dépassent pas. Ainsi ils assurent le maximum de sécurité et de protection contre les accidents.



### SEPARATORE SOSTEGNO

Per aumentare la rigidità dei coperchi, soprattutto quando la base della canalina è maggiore di 300 mm, Zamet raccomanda l'utilizzo del Separatore/Sostegno (cod. M0 068) concepito, appunto, con duplice funzione: separatore per cavi e rinforzo coperchio.

Per permettere il corretto montaggio del separatore è stata prevista una scantonatura da entrambe le parti.

### REINFORCING SEPARATOR

Zamet suggests the installation of the separator to improve cover strength, especially when the trunking base measures 300 mm and over. Our separator (code M0 068) is designed to fulfil a double function: separator between cables and cover reinforcement.

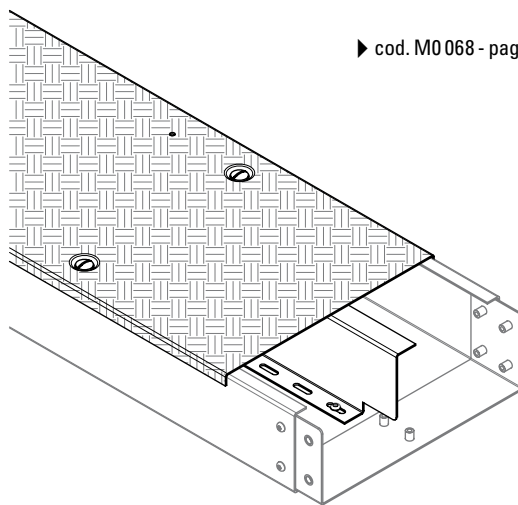
In order to allow the correct assembly of the separator, both sides are chamfered.

### SÉPARATEUR SUPPORT

Pour augmenter la rigidité des couvercles, surtout quand la base de la goulotte dépasse 300 mm, Zamet recommande d'employer le Séparateur/Support (code M0 068) conçu justement avec deux fonctions : comme séparateur pour câbles et comme renforcement du couvercle.

Pour permettre le montage correct du séparateur, un chanfrein a été prévu sur les deux parties.

► cod. M0 068 - pag. 161



### COLLEGAMENTO ZM CON ZM CALPESTABILE

In un impianto complesso a bordo macchina, si verifica spesso che da terra la canalizzazione prosegue anche in modo aereo. Per tale ragione Zamet ha progettato tutti gli elementi delle serie ZM e ZM Calpestable, compatibili fra di loro e perfettamente agganciabili. Tale caratteristica permette di avere un impianto estremamente omogeneo, intercambiabile, funzionale ed esteticamente perfetto.

### CONNECTION BETWEEN ZM AND TRAMPLING ZM

It often happens that in complex systems around the machine, it is necessary to continue the trunking overhead.

Consequently, Zamet has designed all the components of the ZM and Trampling ZM series to be compatible. They can be perfectly hooked up together. In this way, the system is homogeneous, interchangeable, functional and aesthetically perfect.

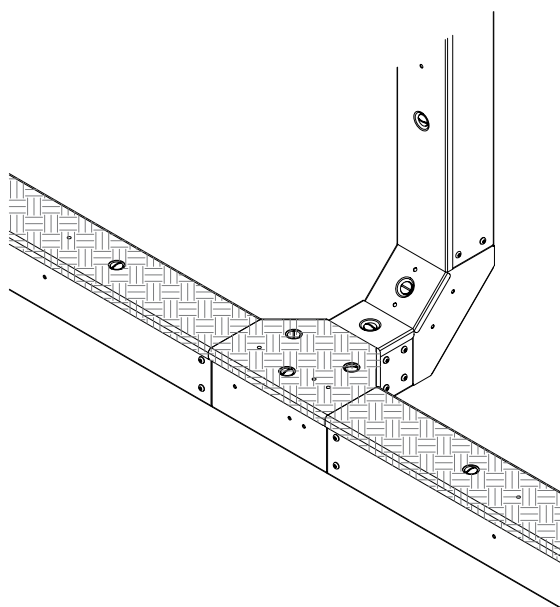
### RACCORDEMENT DE ZM AVEC ZM PRATICABLE

Dans une installation complexe à bord de la machine, il arrive souvent que la canalisation poursuive à partir du sol vers la partie aérienne.

Pour cette raison, Zamet a prévu que tous les éléments des séries ZM et ZM Praticable soient compatibles entre eux et parfaitement accrochables.

Cette caractéristique permet d'obtenir une installation particulièrement homogène, interchangeable, fonctionnelle et parfaite du point de vue esthétique.

► pag. 164



## GIUNTO TRA CURVE

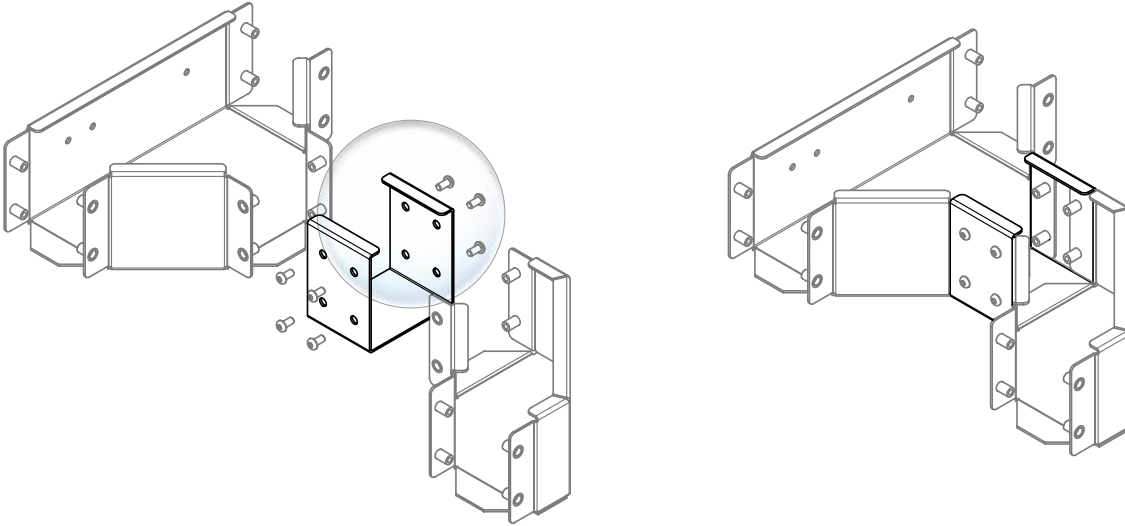
Elemento indispensabile per poter collegare una curva con altri componenti quali, ad esempio, curve e raccordi vari.

### JOINT BETWEEN ELBOWS

Indispensable element for connecting an elbow with other components, such as elbows, Ts, junctions, etc.

### JONCTION ENTRE COUDES

Il s'agit d'un élément indispensable pour la connexion d'un coude avec les autres composants, comme par exemple couvercles, "T", dérivation, etc.



## RIDUTTORI

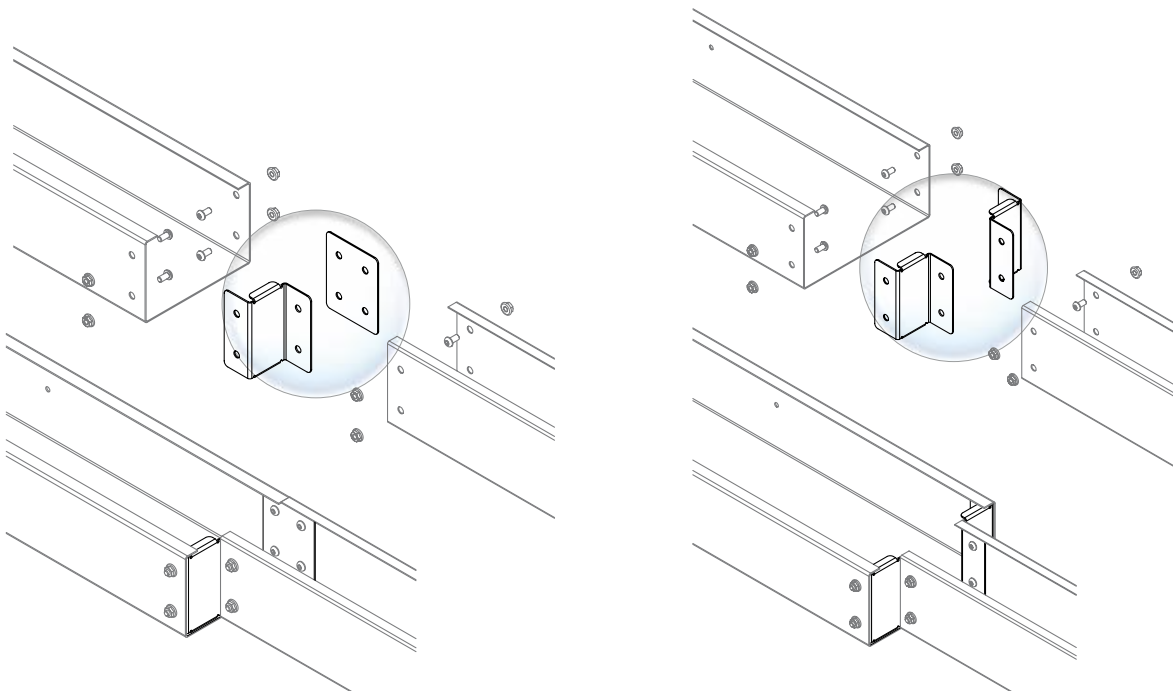
Sistema semplice ed economico per ridurre sia centralmente che lateralmente la dimensione delle canaline.

### REDUCERS

A cheap and simple system for reducing trunking dimensions, both in the centre and at the side.

### RÉDUCTEUR

Il s'agit d'un système simple et économique pour réduire, soit au centre, soit latéralement la dimension des goulottes.



### PIEDINI DI SUPPORTO A PAVIMENTO

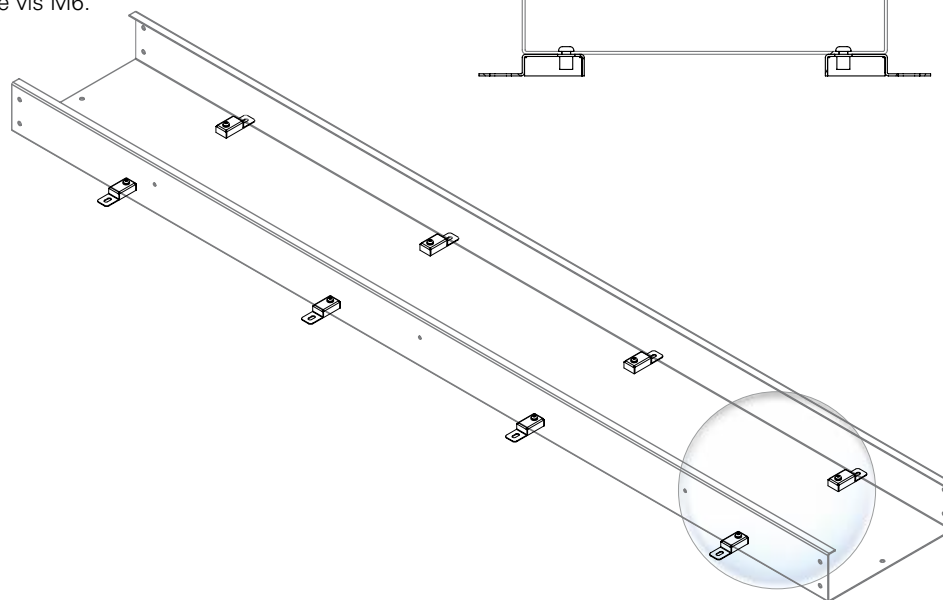
Ideali per sollevare il canale dal pavimento di 2 cm circa. Elementi universali per tutte le misure di canaline. Fissaggio con vite da 6.

### FLOOR SUPPORT FEET

Suitable for raising the trunking from the floor by about 2 cm. They are universal elements that can be used for all dimensions of trunking. Fixed in place with an M6 screw.

### PIEDS DE SUPPORT AU SOL

Parfaits pour soulever la goulotte d'environ 2 cm sur le sol. Éléments universels pour toutes les mesures de goulotte. Fixation avec une vis M6.



### CHIUSURE A FARFALLA

Il sistema di aggancio del coperchio permette una notevole tenuta al serraggio, creando un robusto corpo unico dell'impianto. Il vitone esterno (1) si utilizza per ruotare ed agganciare la farfalla (2) che risulta incassata nel coperchio (3). Il tutto rende il sistema privo di pericolose asperità.

### WINGED CLAMPS

The cover clamp allows a good seal and creates a strong system body. The outside screw (1) is used to turn and clamp the wing (2), which is inserted in the cover (3) avoiding dangerous roughness.

### FERMETURES PAPILLON

Le système d'accrochage du couvercle assure une forte tenue au serrage en créant un corps unique solide de l'installation.

### ATTREZZO APRI/CHIUDI PER CHIUSURA A FARFALLA

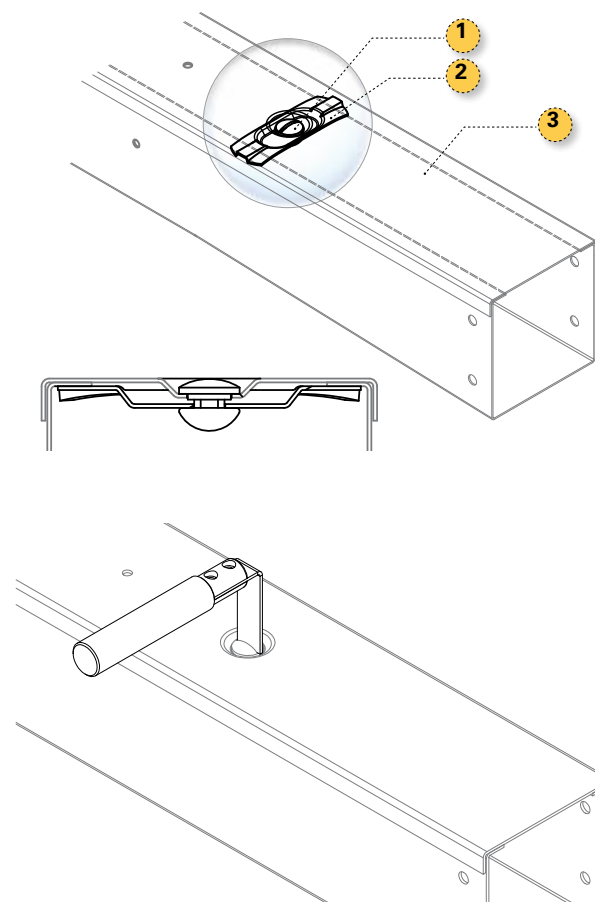
L'attrezzo qui rappresentato (M0 496) è appositamente realizzato per facilitare il movimento di apri/chiudi della chiusura a farfalla.

### TOOL FOR OPENING/CLOSING THE WINGED LOCKING

The tool shown here (M0 496), specifically designed, helps opening and closing the winged locking.

### OUTIL D'OUVERTURE/FERMETURE POUR FERMETURE PAPILLON

L'outil représenté (M0 496) est réalisé expressément pour faciliter le mouvement d'ouverture/fermeture de la fermeture papillon.





## TAPPO PROTEZIONE PERNI FILETTATI



I tappi di protezione per i perni filettati sono colorati di Giallo per il perno della treccia di messa a terra e di Rosso per la treccia di sicurezza caduta coperchi.

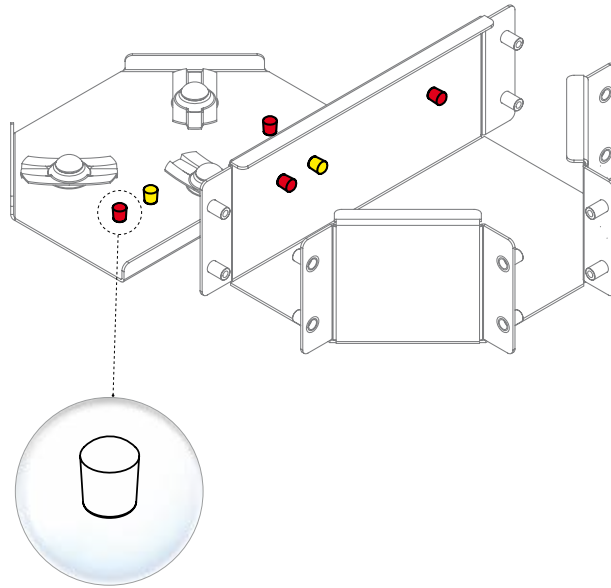
### PROTECTION CAP FOR THREADED PINS

The protection caps for threaded pins are yellow coloured to identify the earthing device pin and red coloured for the safety plait.

### BOUCHON DE PROTECTION DES GOUJONS FILETÉS

Les bouchons de protection pour les goujons filetés sont Jaunes pour le goujon de la tresse de mise à la terre et Rouges pour la tresse de sécurité contre la chute des couvercles.

-  Treccia di messa a terra  
Earthing device pin  
Tresse de mise à la terre
-  Treccia di sicurezza caduta coperchi  
Safety plait  
Tresse de sécurité contre la chute des couvercles



## INSERTI FILETTATI

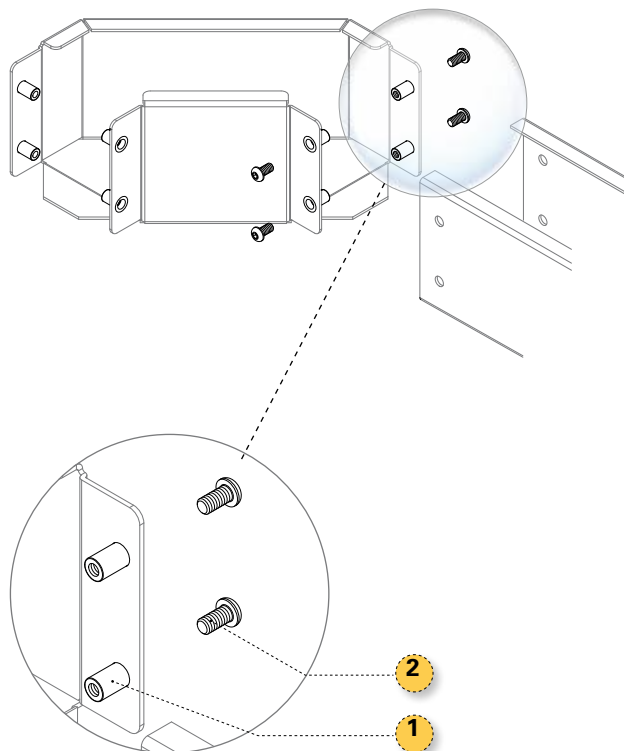
Tutti i componenti quali curve, T, raccordi a scendere, salire ecc. sono predisposti con inserti filettati già inseriti (1), atti a ricevere le canaline per un rapido e sicuro sistema di assemblaggio; per bloccare il sistema è sufficiente inserire nelle sedi le viti a testa bombata M6 x 12 (2).

### THREADED INSERTS

All components such as elbows, Ts, descending and rising junctions, etc. are preset with threaded inserts already inserted (1). These receive the trunking for a quick and reliable assembly system: to lock the system, just insert the M6 x 12 round-headed bolts (2).

### INSERTS FILETÉS

Tous les composants comme les coudes, les "T", les raccords descendants, montants, etc. sont dotés d'inserts filetés (1) servant à recevoir les goulottes pour un système d'assemblage rapide et sécuritaire ; pour bloquer le système il suffit d'introduire dans les logements les vis à tête bombée M6 x 12 (2).



**PERNI FILETTATI**

Stessa predisposizione per i perni filettati, atti a ricevere le corde di sicurezza, per evitare che i coperchi del canale e dei componenti possano pericolosamente cadere durante l'apertura (1).

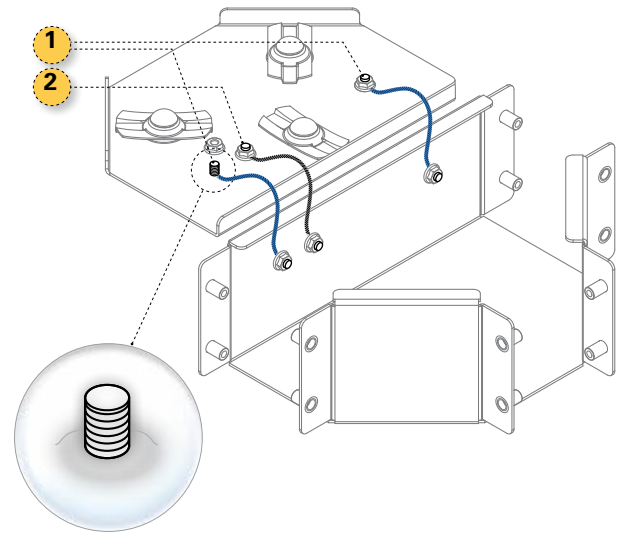
La treccia di collegamento equipotenziale garantisce la continuità elettrica (2).

**THREADED PINS**

The same arrangement is provided for threaded pins, preset to receive the safety cords, to prevent the covers of the trunking and components from falling when opened (1). Electrical continuity is guaranteed by the equipotential connecting plait (2).

**CHEVILLES FILETÉES**

La préparation est la même pour les chevilles filetées, apte à accueillir les cordons de sécurité, pour éviter que les couvercles de la goulotte puissent tomber pendant l'ouverture (1). La tresse équipotentielle garantit la continuité électrique (2).



**ATTREZZO PER BUGNA**

In caso di taglio dei coperchi, per eventuali aggiustaggi sulla lunghezza del percorso, può succedere di eliminare le farfalle di chiusura.

Per ripristinare la sede delle stesse procedere come segue: effettuare la foratura (1); ricreare la sede per il vitone (2) che deve risultare incassato.

Il problema è risolto utilizzando il nostro attrezzo per bugna; all'interno della sua confezione troverete anche le istruzioni di utilizzo.

**INDENTATION TOOL**

When cutting covers, during adjustments along the system, the winged clamps are sometimes eliminated.

To restore their seats, proceed as follows: drill the holes (1) recreate the seat for the bolt (2) which must be recessed.

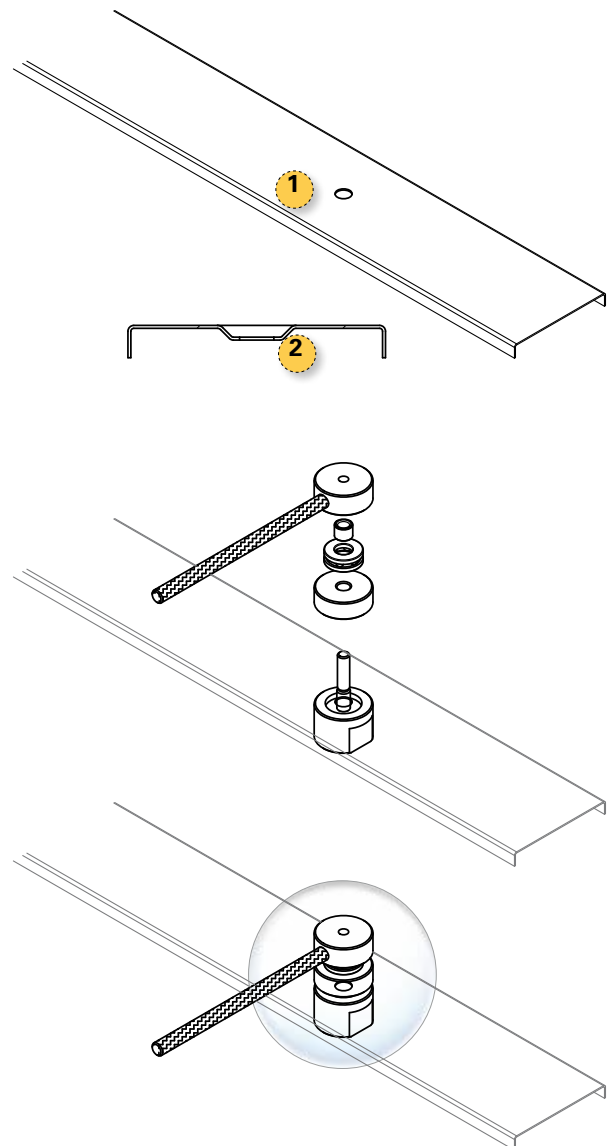
The problem can be solved using our indentation tool. Instructions for use are contained in the indentation tool packaging

**OUTIL POUR BOSSAGE**

En cas de découpe des couvercles, pour d'éventuels ajustages des longueurs du parcours, il peut être nécessaire d'éliminer les papillons de fermeture.

Pour recréer leur logement, procéder comme suit : réaliser le trou (1) et créer le logement pour la grosse vis (2) qui doit être encaissée.

Le problème est résolu en utilisant l'outil pour bossage. Mode d'emploi fourni.





## MINICANALINE METALLICHE

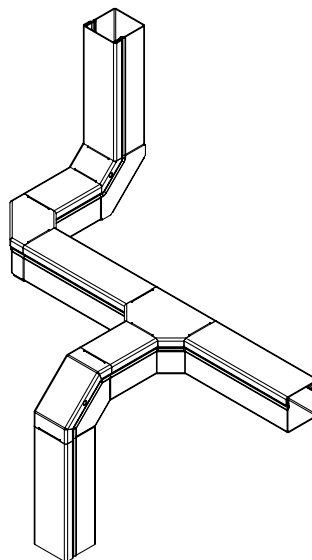
Questa grande novità mette a disposizione dei costruttori di macchine utensili, degli installatori elettrici e di tutti coloro che sulle macchine, sui transfer, sui forni industriali, ecc. richiedono la versatilità, l'ispezionabilità ed il facile trasporto in sicurezza della distribuzione di cavi elettrici, idraulici, pneumatici, ecc.

Si tratta di un prodotto innovativo appositamente progettato e realizzato, ricchissimo di soluzioni tecniche per le realizzazioni con elementi componibili, di percorsi lineari o tortuosi.

### METAL MINI TRUNKING

*This innovative product is placed at the disposal of machine tool constructors, electricians and all those who require flexibility and the possibility to inspect and easily and safely transport the distribution of electric, hydraulic and pneumatic cables, etc., on machines, transfer machines and industrial furnaces.*

*It has been designed and built to provide technical solutions for the creation of linear and twisted systems with modular elements.*



## MINIGOULOTTES MÉTALLIQUES

Une grande nouveauté mise à disposition des constructeurs de machines-outils, des installateurs électriques et de tous ceux qui cherchent sur les machines, sur les transferts, sur les fours industriels etc. la flexibilité, la facilité de contrôle et le transport en sécurité des câbles électriques, hydrauliques, pneumatiques, etc. Il s'agit d'un produit innovant conçu et réalisé expressément et qui présente une infinité de solutions techniques pour réaliser, à partir d'éléments modulaires, des parcours linéaires ou tortueux.

## BORDO ANTITAGLIO

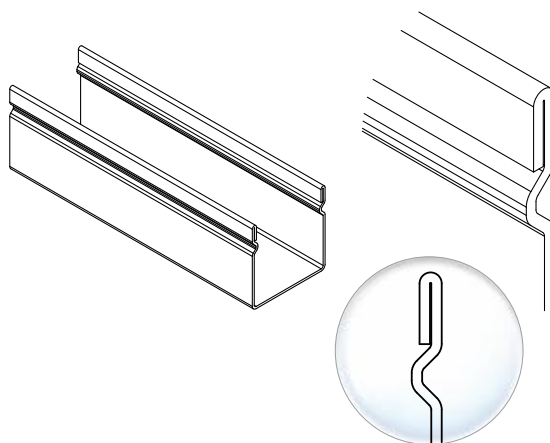
Il profilo antinfortunistico è garantito dal fatto che il bordo è ripiegato all'interno della sezione del canale, evitando ogni asperità ed aumentandone la rigidità.

### ACCIDENT PREVENTION PROFILE

*The accident prevention profile is guaranteed by the fact that it is folded inside the section of the trunking, avoiding any roughness and improving strength.*

## MINIGOULOTTES BORD ANTI-COUPURE

Le profil prévient tout accident. Il est recourbé à l'intérieur de la goulotte, en évitant toutes aspérités et en améliorant la rigidité.



## SISTEMA A INCASTRO

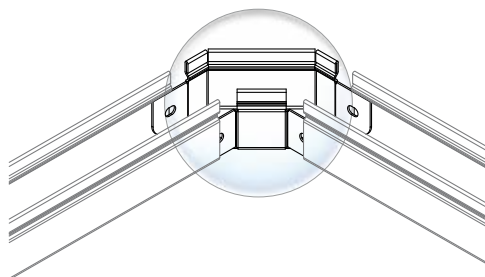
I vari elementi (curve, raccordi ecc.) possono essere congiunti fra loro ad incastro realizzando, rapidamente, percorsi complessi a bordo macchina.

### CLICK-IN SYSTEM

*The various elements (elbows, Ts, Xs, etc.) can be clicked together, quickly creating complex setups around the machine.*

## SYSTÈME EMBOÎTABLE

Les éléments, comme par exemple, les "T", les "X", etc. peuvent être emboîtés pour créer, rapidement, les parcours les plus complexes à bord de la machine.



### GIUNTO TRA CANALINE

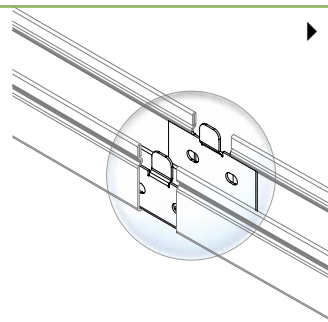
Questo elemento permette il collegamento rapido tra elementi rettilinei. Sistema ad incastro.

### JOINT BETWEEN TRUNKINGS

This element allows the quick connection of straight elements. It is a click-in system.

### JONCTIONS ENTRE GOULOTTES

Cet élément permet de raccorder rapidement les éléments rectilignes. Système emboîtable.



► cod. C0 390 – pag. 182

ZC

### GIUNTO TRA CURVE

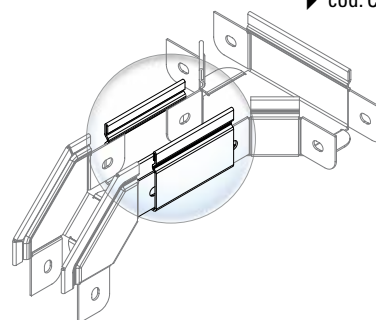
Perseguendo nella logica dell'incastro e per poter collegare curva con curva, è necessario usare questo giunto che permette realizzazioni rapide di percorso.

### JOINT BETWEEN ELBOWS

Pursuing the click-in logic, and in order to connect elbow to elbow, the use of this joint is necessary to quickly set up the run.

### JONCTION ENTRE COUDES

Afin de raccorder un coude à un autre, il est nécessaire d'utiliser cette jonction qui permet une réalisation rapide des parcours.



► cod. C0 400 – pag. 182

ZC

### CHIUSURA DI ESTREMITÀ

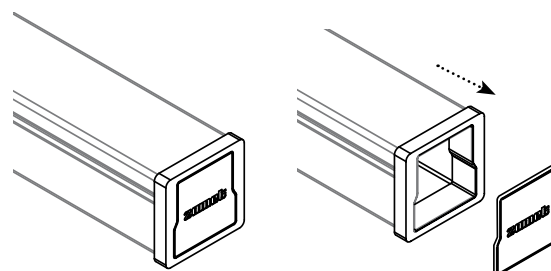
Particolarmente adatta come tappo di fine percorso. Nel caso si dovesse proseguire il percorso dell'impianto, si potrà sfondare la parte centrale pre-tranciata, ottenendo un ampio passaggio ed utilizzando la cornice rimasta quale protezione cavi per il bordo della canalina.

### END CLOSURE

It is particularly suitable as cap at the end of the run. If it is necessary to extend the run, it is possible to break into the pre-sheared central part, obtaining a wide passage and using the remaining frame to protect cables for the edge of the trunking.

### EMBOUT DE FERMETURE

Particulièrement apte comme embout à la fin du parcours mais, en cas de continuation du même, on pourra défoncer la partie centrale prétranchée en obtenant un ample passage. Le cadre restant pourrait dans ce cas être utilisé comme protection des câbles au bord de la goulotte.



► cod. C0 645 – pag. 183

ZC

### STAFFA PER VARIAZIONE DI PIANO

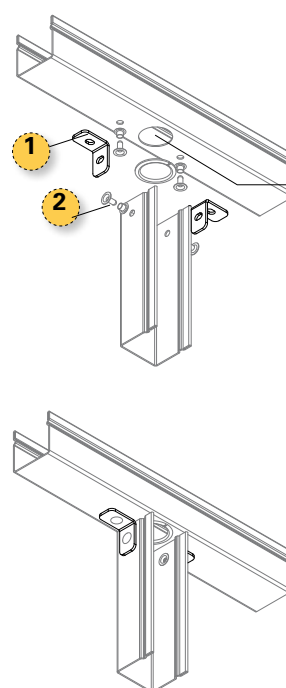
Nell'esigenza di effettuare una derivazione a T con variazione di piano in discesa, è possibile utilizzare l'apposita staffa (1) da fissare sul fondo del canale mediante 2 ribattini (2) con l'apposita pinza a pressione (C0 671 – pag. 192) oppure con n. 2 bulloni testa tonda M4 + dadi. Analogamente, con l'aggiunta della chiusura di estremità (3), è possibile effettuare una curva in discesa dx/sx con variazione di piano. La Zamet prevede un kit di montaggio composto da 25 coppie di staffe e 100 ribattini

### BRACKET FOR SKEWED "T"

In order to make a descending skewed "T" junction, you can use the bracket (1) to be fixed on the bottom of the trunking using 2 rivets (2), with the pressure punch (C0 671 – page 192), or using 2 M4 round-headed bolts + nuts. Likewise, by adding the end closure (3), it is possible to make a right or left vertical outside elbow. Zamet provides an assembly kit comprising 25 pairs of brackets and 100 rivets.

### ÉTRIER AVEC CHANGEMENT DE PLAN

Pour effectuer une dérivation en "T" avec changement de plan descendant, on peut utiliser l'étrier (1) à fixer sur le fond de la goulotte par 2 rivets (2) avec la pince à pression spéciale (C0 671 – page 64) ou avec 2 boulons à tête ronde M4 + écrous. Avec l'ajout de l'embout de fermeture (3) on peut réaliser un coude descendant à gauche/à droite avec changement de plan. Zamet prévoit un kit d'assemblage composé par n° 25 paires d'étriers et n° 100 rivets.



► cod. C0 830 – pag. 182

ZC

Forare nella misura desiderata  
Drill holes as required  
Perçer comme désiré



## PIEDINO DI SUPPORTO DISTANZIALE

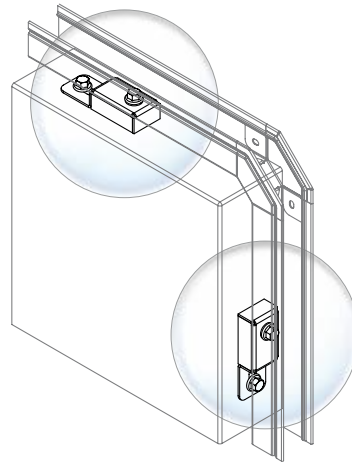
L'accessorio permette di allontanare dal corpo macchina la canalina mantenendola a giusta distanza per realizzare deviazioni sia orizzontali che verticali.

### SPACER SUPPORT FOOT

*This accessory allows the movement of trunking away from machine body, maintaining the correct distance to create horizontal and vertical deviations.*

### PIEDS DE SUPPORT

Cet accessoire permet d'éloigner du corps de la machine la goulotte en la maintenant à la distance appropriée, pour réaliser des dérivations horizontales et verticales.



► cod. M0 425 – pag. 184

ZC

## ATTREZZO TAGLIA PROFILI

L'attrezzo rende estremamente semplice dimensionare la lunghezza delle canaline in base al percorso da eseguire. Compatto, facilmente trasportabile per eseguire anche sul posto tagli precisi e senza sbavature.

Con il taglia profili viene fornito anche il libretto di istruzioni.

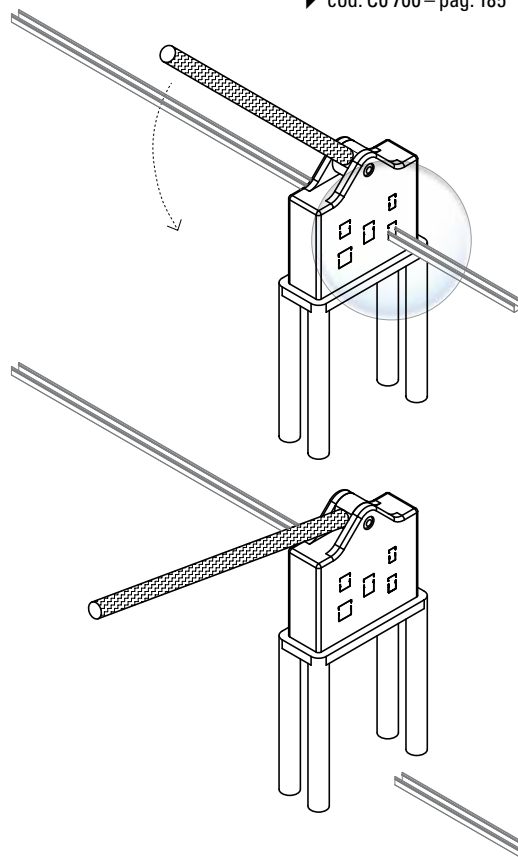
### PROFILE CUTTER TOOL

*This tool makes it easy to measure the length of the trunking on the basis of run to be set up. The profile cutter tool is compact and easy to transport, for carrying out on-site precision cutting without burrs.*

*The instruction book is provided with cutter profile tool*

### OUTIL POUR COUPER LES PROFILS

Cette machine rend le redimensionnement des goulottes, sur la base du parcours à suivre, très simple ; elle est compacte, facilement transportable, et utilisable même pour l'exécution de coupes précises et sans bavures. Manuel d'instructions fourni.



► cod. C0 700 – pag. 185

ZC

## DIMA DI FORATURA

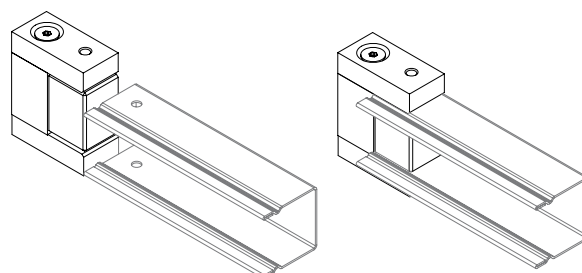
Nel caso in cui si volesse, per svariate esigenze di percorso, rivettare o imbullonare il sistema, Zamet fornisce dime di foratura per tutte le misure di canaline per poter eseguire, in maniera precisa, il ripristino dei fori in caso di taglio della stessa.

### DRILLING TEMPLATE

*If it is necessary to rivet or bolt the system, Zamet is able to supply drilling templates for every trunking dimensions. This enables the precise restoration of holes if they are cut out.*

### GABARIT DE PERÇAGE

Si les exigences du parcours prévoient de riveter ou de boulonner le système, Zamet fournit des gabarits de perçage pour toutes les mesures de goulottes afin de réaliser les trous avec précision si la goulotte a été coupée.



► cod. C0 710 – pag. 185

ZC

### STAFFA A SCORRIMENTO

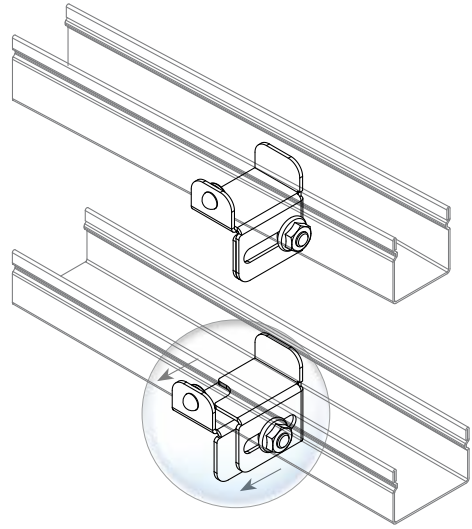
La staffa è utilizzata a sostegno del minicanale dalla misura di base 30 alla base 50.

### SLIDING BRACKET

The sliding bracket is used for supporting minitrunking from base 30 up to base 50.

### ETRIER DE GLISSEMENT

L'étrier est utilisé comme soutien de la minigoulotte de la taille de base 30 jusqu'à 50.



### PINZA FORA LAMIERA

Questo attrezzo è specificatamente predisposto per la foratura diametro 4 degli elementi rettilinei. È dotato di un sistema di elementi mobili intercambiabili che permettono una precisa foratura dei mini-canali (ZC) illustrati nel presente catalogo.

### UNIVERSAL SHEET-METAL HOLE PUNCH

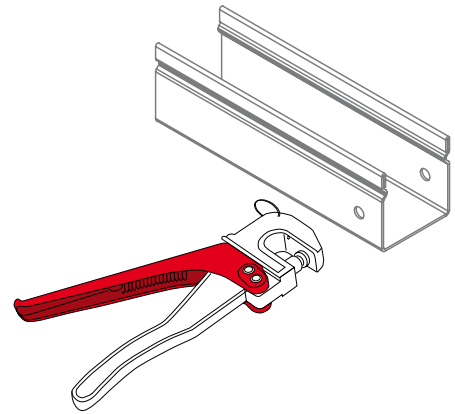
This tool is preset for making diam. 4 holes in straight elements.

It is equipped with movable interchangeable elements that allow precise drilling of the mini-trunkings (ZC) shown in this catalogue.

### PINCE À PERCER LA TÔLE

Cet outil est prévu pour le perçage diam. 4 des éléments rectilignes.

Il est équipé d'un système d'éléments mobiles interchangeables qui permettent un perçage précis des minigoulottes (ZC) du catalogue.



### PINZA A PRESSIONE

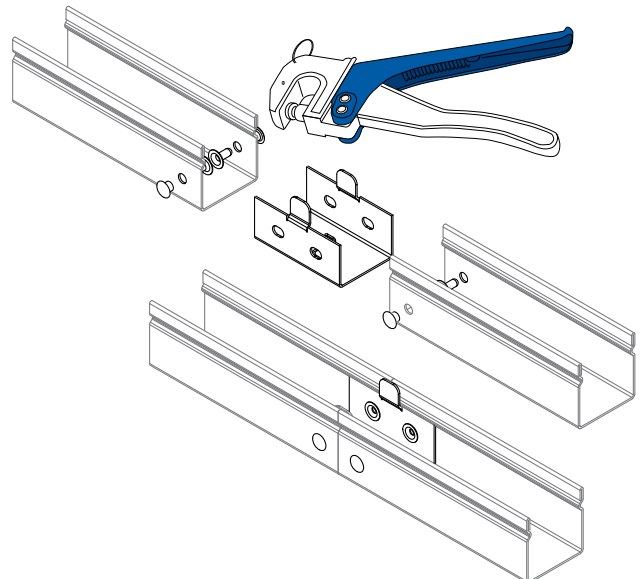
Nell'eventuale esigenza di un valido collegamento fra i vari componenti del minicanale, utilizzando questo attrezzo, si potranno rivettare fra loro in modo facile e razionale dopo averli forati con la nostra pinza fora-lamiera.

### RIVET MACHINE

When necessary, this tool can be used for connecting different components of minitrunking. They can be easily riveted together after making the holes with our sheet metal hole punch.

### PINCE À RIVETER

En cas de nécessité de connexion entre les composants de la minigoulotte, cet outil servira à les riveter entre eux de manière simple et rationnelle, après les avoir percés avec notre pince à percer la tôle.





► cod. H0 002 – pag. 190

zh

## MINIRETE A MAGLIA QUADRA

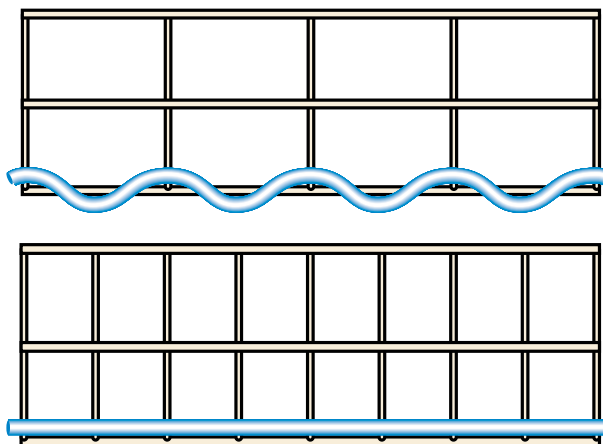
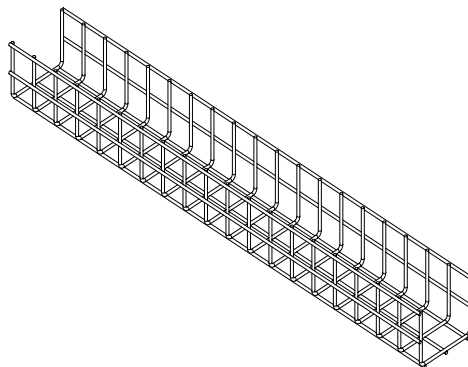
Le caratteristiche che contraddistinguono la mini-canalina a rete Zamet sono il tipo di maglia a piccoli riquadri e le dimensioni del canale non usuali, rispetto a quelle attualmente in commercio a maglie rettangolari.

Queste particolarità rendono la minirete adatta al trasporto dei cavi di piccola sezione evitando il festonamento degli stessi. Si utilizza come una comune canalina a rete con la possibilità di realizzare, con appropriati tagli, curve e raccordi di ogni tipo.

## MINIBASKET TRAY SQUARE MESH

*The differences between the Zamet mini basket tray and those on available are the unusual size of the tray and the fact that Zamet's minitrunking has small square mesh instead of rectangular mesh.*

*These features make the small section cables suitable for transportation, avoiding bellying. It is used like a common basket tray with the possibility to create elbows, Ts, Xs, etc., thanks to appropriate cuts.*



## MINI CHEMIN DE CÂBLE FIL

Les caractéristiques qui distinguent la mini chemin de câble fil Zamet sont le type de maille carrée de petites dimensions et les dimensions inhabituelles de la mini chemin de câble fil par rapport à celles du commerce, à mailles rectangulaires. Ces particularités rendent le minipanier apte au transport de câbles de petite section en évitant leur festonnement.

A utiliser comme une mini chemin de câble fil ordinaire, avec la possibilité de réaliser les coudes et les raccords de tous types à travers des coupes.

## COPERCHI

Essendo un prodotto per il bordo macchina è possibile coperciarlo; tutti i coperchi sono ad innesto a scatto.

## COVERS

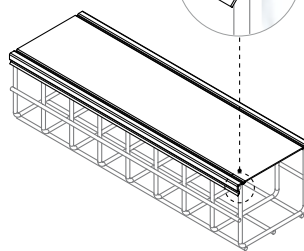
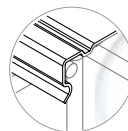
Since the basket tray is an item for set-up around machines, it can be closed with our snap-on covers.

## COUVERCLES

En considérant qu'il s'agit d'un produit à installer à bord de la machine on peut utiliser les couvercles. Tous les couvercles sont à emboîtement.

► cod. H0 022 – pag. 190

zh



## MORSETTO SEPARATORE

Progettato per l'eventuale inserimento del separatore, lo blocca saldamente sul fondo del minicanale.

## SEPARATOR CLAMP

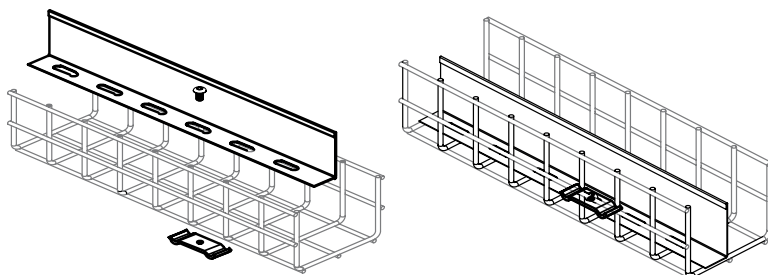
*Designed for the possible insertion of the separator, it fastens it to the bottom of the minitrunking.*

## CRAMPON SÉPARATEUR

Crée pour l'éventuelle insertion du séparateur, il permet de le bloquer sur le fond de la minigoulotte.

► cod. H0 114 – pag. 192

zh



**CANALINE INCERNIERATE**

Il nostro sistema "ZT" prevede la possibilità di incernierare i coperchi, permettendo una ispezione frequente senza asportare il coperchio.

La cerniera, brevetto Zamet, è facilmente applicabile anche successivamente all'installazione dell'impianto di canalizzazione. Si tenga conto delle possibilità di avere cerniere con apposita treccia di rame per un collegamento equipotenziale della canalina/coperchio.

**HINGED TRUNKING**

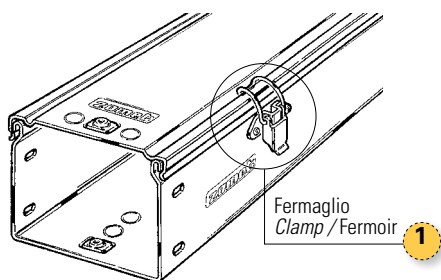
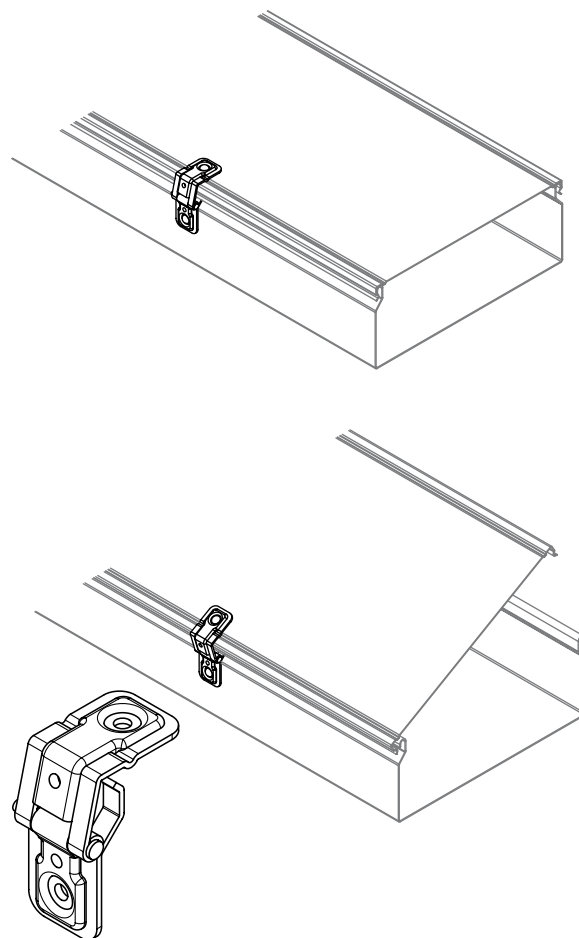
*Our ZT system is preset for hinged covers, allowing frequent inspections without removing the cover.*

*The hinge is a Zamet patent. It is easy to install also after installing the trunking system. We are able to supply hinges with special copper earthing plait for an equipotential connection between trunking and cover.*

**GOULOTTES FIXÉES PAR DES CHARNIÈRES**

Notre système ZT prévoit la possibilité de fixer les couvercles par des charnières pour permettre des inspections fréquentes sans devoir enlever le couvercle.

La charnière, brevet Zamet, est facile à appliquer même après l'installation de système de goulottes. Il y a la possibilité d'avoir des charnières avec une trace en cuivre pour une liaison équipotentielle de la goulotte/couvercle.



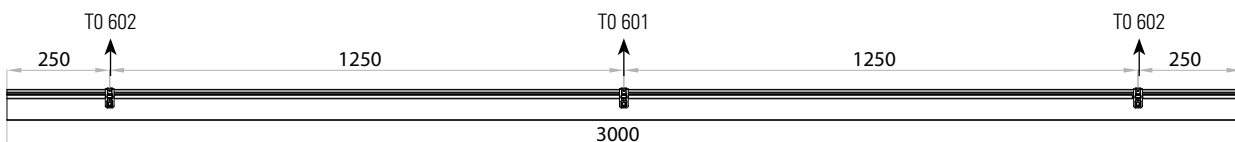
**A richiesta** è possibile fornire la canalina incernierata, con fermagli [cod. T0 610 (1)] fissati in corrispondenza delle cerniere.

**Upon request**, we are able to supply hinged trunking, with hook clamps [cod. T0 610 (1)] fixed by the hinges.

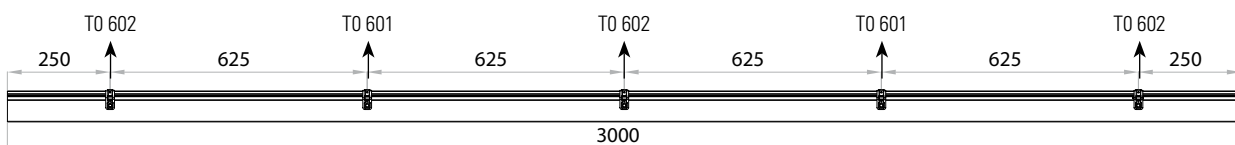
**Sur demande**, nous fournissons la goulotte dotée des charnières, avec les fermoirs [cod. T0 610 (1)] fixés en correspondance des charnières.

**Schema per montaggio cerniere in opera / Hinge assembly installation scheme / Schéma de montage en place des charnières**

Tipo A: H. 50-75-100 sino alla B. 300 / Type A: H. 50-75-100 up until B. 300 / Type A: H. 50-75-100 jusqu'à la B. 300



Tipo B: H. 50-75-100 dalla B. 400 / Type B: H. 50-75-100 from B. 400 up / Type B: H. 50-75-100 à partir de la B. 400





## BORDO ANTITAGLIO DI SICUREZZA

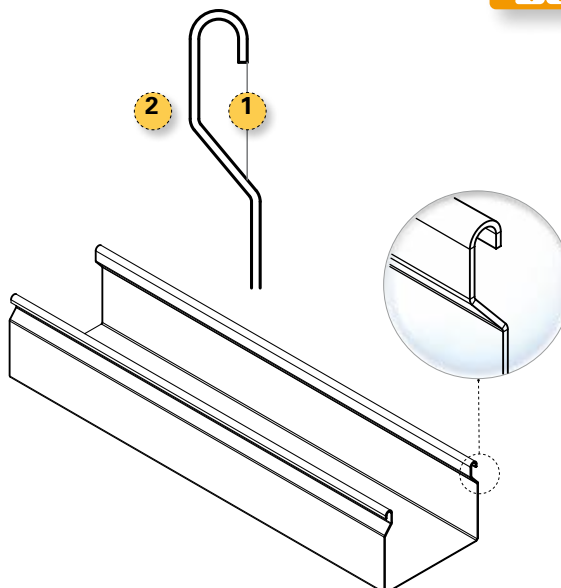
Il particolare profilo delle nostre canaline, uniche nel loro genere, è stato progettato per eliminare la possibilità di tagli alle mani durante la posa. Sia esternamente, (1) dove il ripiegamento dal bordo è contenuto all'interno della sagoma del profilo sia all'interno (2) ove non esistono bordi taglienti o asperità che potrebbero danneggiare i cavi.

### SAFETY PROFILE

The particular profile of our exclusive trunking has been designed to eliminate the possibility of cuts to the hands during laying. Both outside (1), where the folding edge is contained inside the profile as well as inside (2) where there are no sharp edges or roughness that could damage cables.

## BORD ANTI COUPURE DE SÉCURITÉ

Le profil particulier de nos goulottes, unique en son genre, a été conçu pour ne pas se couper les mains pendant la pose. Soit à l'extérieur (1), où le recourbement du bord est contenu à l'intérieur du profil, soit à l'intérieur (2) où il n'y a pas de bords coupants ou d'aspérités qui pourraient endommager les câbles.



## COPERCHI

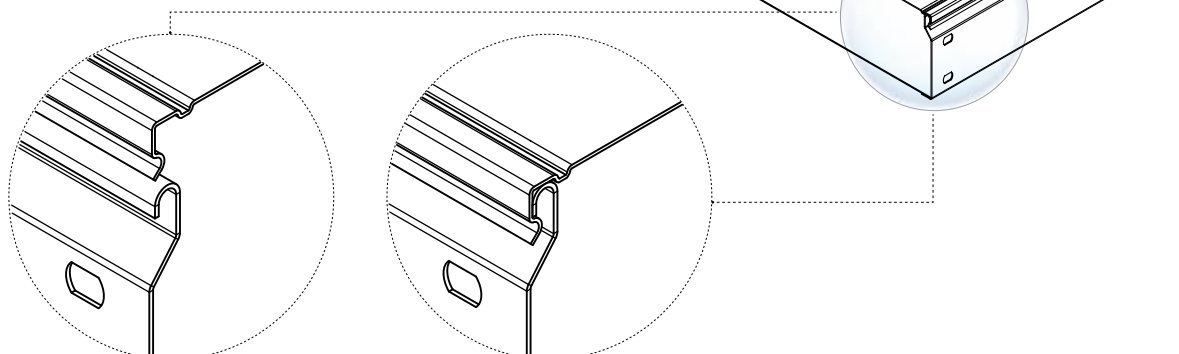
Tutti i coperchi si chiudono praticando una leggera pressione e sono a scatto.

### COVERS

All covers are closed by pressing gently and are snap on covers.

### COUVERCLES

Tous les couvercles se ferment en pratiquant une légère pression. Ils sont à emboîtement.



## RAGGI DI CURVATURA

Tutte le curve, i raccordi ed i componenti in genere, sono realizzati con un raggio di curvatura interna/esterna di 100 mm. Questa soluzione permette di ottenere un maggior spazio all'interno della curva per eseguire raggature dei cavi più ampie (1).

### BENDING RADII

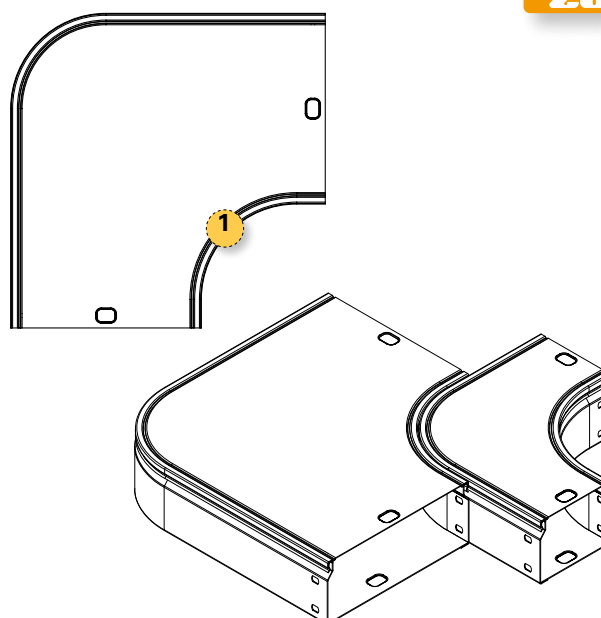
All elbows, "Ts" and components in general have an internal/external bending radius of 100 mm.

This solution makes it possible to obtain more space inside the elbow in order to create wider radii than usual (1).

### RAYONS DE COURBURE

Tous les coudes, les raccords et les composants en général, sont réalisés avec un rayon de courbure interne /externe de 100 mm.

Cette solution permet d'augmenter l'espace d'utilisation du coude pour exécuter des rayons plus élevés (1).



### GIUNZIONI A VITI MOBILI

Estremamente utile il nostro sistema di giunzioni a viti mobili. Una grande innovazione che unisce alla rapidità di montaggio, il sistema equipotenziale di collegamento fra i vari elementi del sistema ZT.

All'interno dei canali, le teste dei bulloni sono incassate e protette da una piastrina (1) che permette di tirare i cavi elettrici senza timore di danneggiarli.

### JOINTS WITH MOVABLE SCREWS

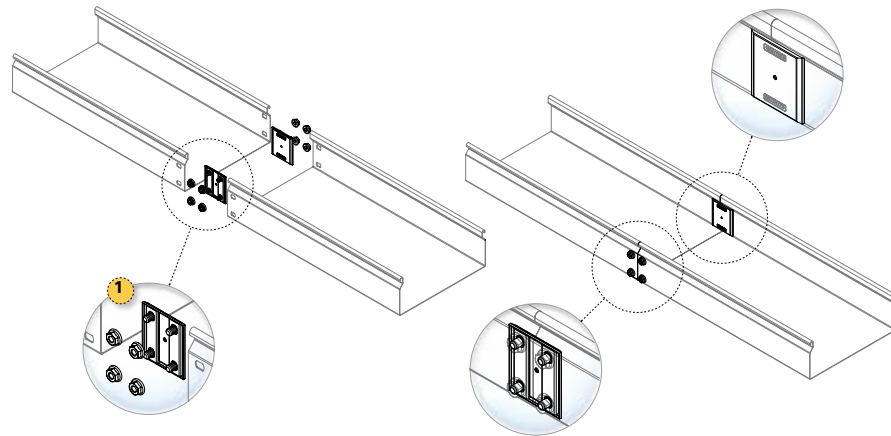
*Our movable screw joint system is extremely useful. It is a great innovation that combines quick assembly and equipotential connection of the elements of the ZT system.*

*Inside the trunking, the heads of the bolts are recessed and protected by a plate (1) which makes it possible to pull electric cables without fear of damaging them.*

### PLAQUETTE AVEC VIS MOBILES

Notre système de jonctions avec vis mobiles est extrêmement utile. Il s'agit d'une grande innovation qui lie, à la rapidité de montage, le système équipotentiel de connexion entre les éléments du système ZT.

A l'intérieur des goulottes, la tête des boulons est insérée et protégée par une plaquette (1) qui permet de tirer les câbles électriques sans les endommager.



### GIUNTO DI DILATAZIONE

L'utilizzo del giunto di dilatazione è necessario in ambienti in cui può verificarsi un significativo sbalzo termico, soprattutto dovuto all'alternanza stagionale (es. viadotti, trafori o gallerie - T0 052).

Il giunto di dilatazione, da montare al posto della piastrina di giunzione, permette alla canalina in acciaio di dilatarsi o restringersi, in conseguenza di uno sbalzo termico, senza arrecare danno alla struttura dell'impianto.

La sua applicazione è consigliabile e talvolta obbligata, ogni 150/200 mt di tratto rettilineo.

### EXPANSION JOINT

*The use of the expansion joint is necessary in environments where a significant temperature change can occur, especially due to the seasonal alternation (e.g. viaducts or tunnels - T0 052).*

*The expansion joint, to be assembled replacing the joint plate, allows the trunking to expand or shrink as a consequence of a thermal change, without causing damage to the structure of the system.*

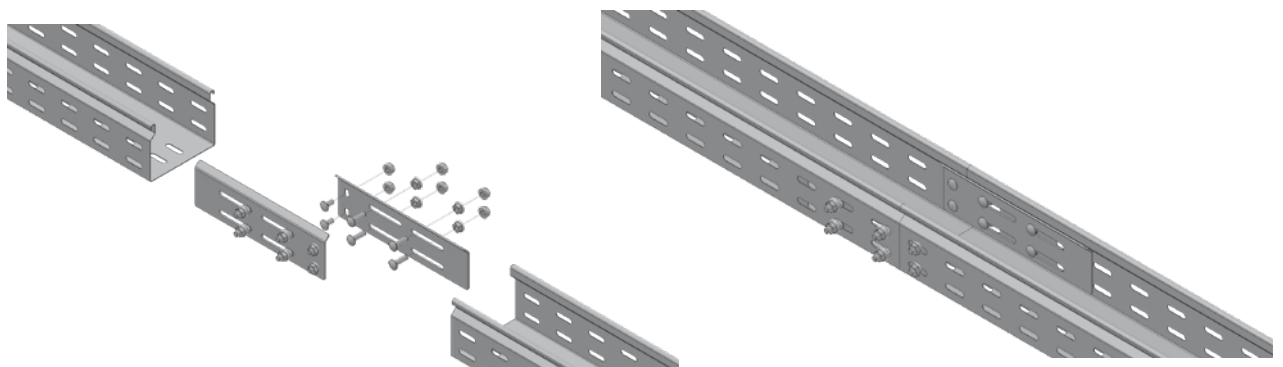
*Its application is advisable and sometimes mandatory every 150/200 meters of straight.*

### JOINT DE DILATATION

L'utilisation du joint de dilatation est nécessaire dans les environnements où un changement de température important peut se produire, notamment en raison de l'alternance saisonnière (par exemple viaducs et tunnel - T0 052).

Le joint de dilatation, à monter à la place de la plaque de jonction, permet à la goulotte en acier de se dilater ou de se rétracter, en conséquence d'un changement thermique, sans endommager la structure du système.

Son application est conseillée et parfois obligatoire, tous les 150/200 mètres en rectiligne



**CONTINUITÀ ELETTRICA**

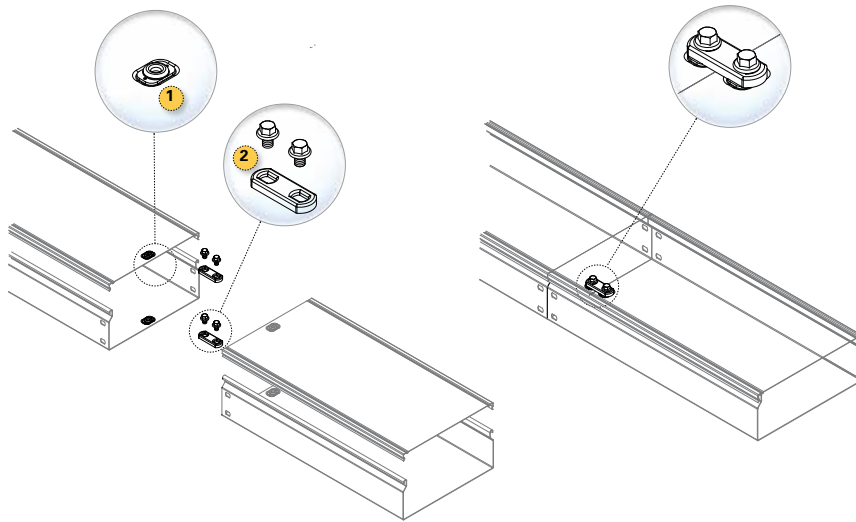
Sia sui coperchi sia sulle canaline verniciate, è prevista una bozza filettata elettrosaldada (1) atta a ricevere le piastrine di messa a terra (2) per un perfetto collegamento equipotenziale fra i vari elementi del sistema ZT.

**ELECTRICAL CONTINUITY**

Both covers and trunking have a threaded electro-welding indentation (1) for receiving the earthing devices (2) in order to guarantee the perfect equipotential connection of the various components of the ZT system.

**CONTINUITÉ ÉLECTRIQUE**

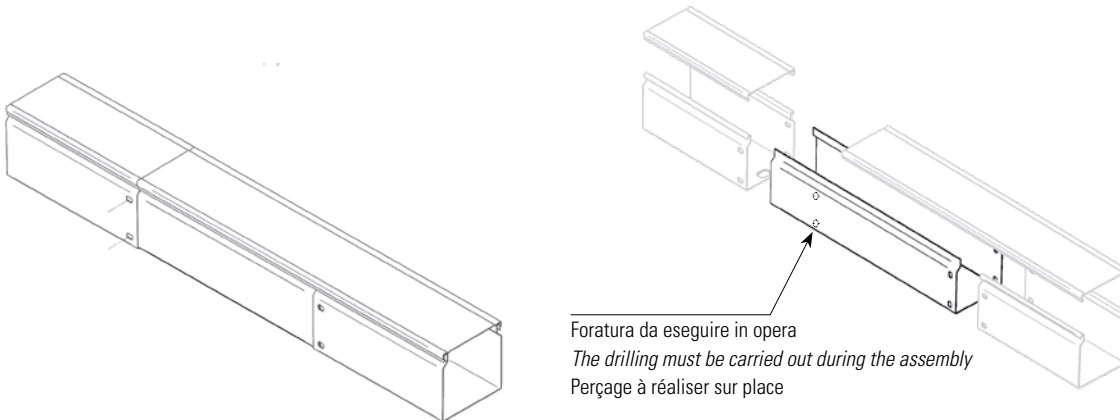
Sur les couvercles et sur les goulottes peintes est prévue une bosse fileté électrosoudée (1) destinée à recevoir les platines de mise à la terre (2) pour assurer une liaison équipotentielle parfaite entre les éléments du système ZT.



**GIUNTO TELESCOPICO DI DILATAZIONE**

*TELESCOPIC EXPANSION JOINT*

**JOINT TÉLESCOPIQUE DE DILATATION**



Foratura da eseguire in opera  
*The drilling must be carried out during the assembly*  
 Perçage à réaliser sur place



**RINFORZI DI BASE**

La serie ZU è stata realizzata per il trasporto di cavi di grosso diametro, come dorsale di distribuzione e contenimento. Come si può notare sulla base (1) del canale insistono traverse di rinforzo (2).

L'altezza dei bordi (3) è di mm 150 con spessore di 20/10 ma è soprattutto nella lunghezza delle barre di 6 m che si intuisce l'utilizzo; infatti gli appoggi possono essere posti ad una distanza media di 5 m e questo permette scavalcamenti importanti senza utilizzo di pastorali o sistemi di sospensione dall'alto.

**REINFORCEMENTS**

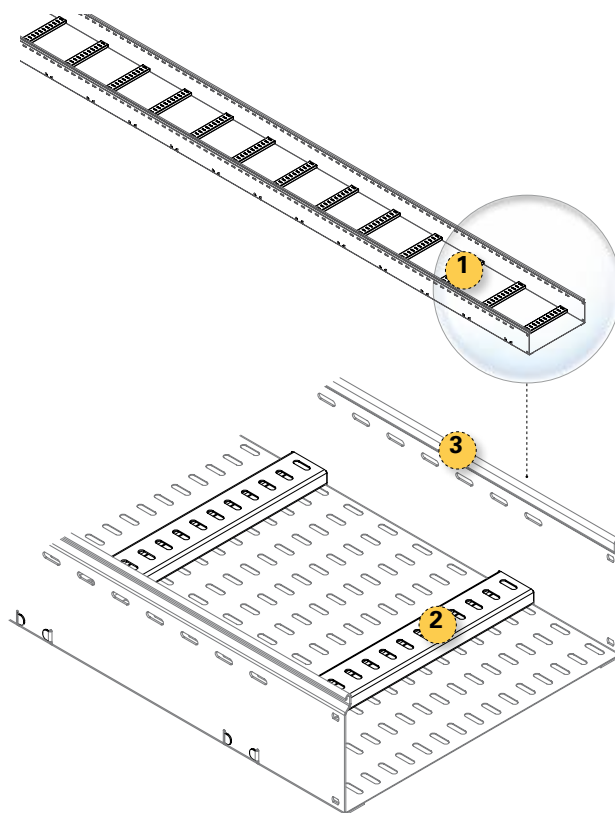
*The ZU series has been designed for the transport of large diameter cables, as distribution and containment dorsal. As you can see, on the trunking base (1) there are reinforcing traverses (2).*

*The edge height (3) is 150 mm with a 20/10 thickness. The length of the 6 m bars is particularly indicative of the use. The supports can be positioned at an average distance of 5 m and this allows bypasses without using any staffs or overhead suspension systems.*

**RENFORTS DE BASE**

La série ZU a été réalisée pour le transport de câbles de gros diamètre, comme dorsale de distribution et confinement. Comme on peut le voir, des traverses de renfort (2) reposent sur la base (1) de la goulotte.

La hauteur des bords (3) est de 150 mm avec une épaisseur de 20/10, mais c'est surtout la longueur des barres de 6 m qui en révèle la fonction ; en effet, les appuis peuvent être placés à une distance moyenne de 5 m, et cela permet de franchir des espaces importants sans employer des bras de suspension ou des systèmes de suspension par le haut.



**CHIUSURA COPERCHI**

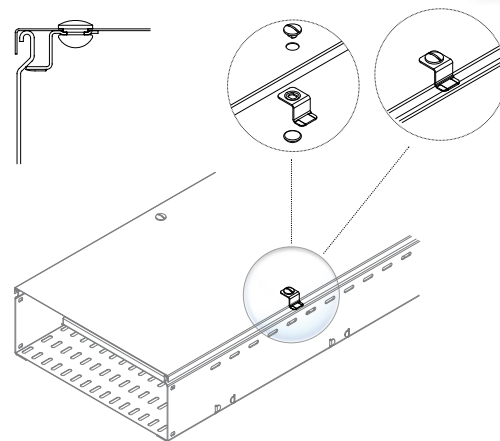
I fermagli di bloccaggio dei coperchi sono linguette ad "L" che si incastrano sotto il bordo del canale. Nella parte superiore del coperchio vi è un vitone con taglio a cacciavite che, ruotando, apre o chiude i coperchi.

**COVER CLOSURE**

*The cover locking clamps are "L" shape tags that clip under the edge of the trunk. On the top of the cover, there is a screw with a slot on the head which, when turned, opens or closes the covers.*

**FERMETURE DES COUVERCLES**

Les fermoirs de blocage des couvercles sont des languettes en "L" qui s'embroient sous le bord de la goulotte. Dans la partie supérieure du couvercle il y a une grosse vis avec une fente pour tournevis qui ouvre ou ferme les couvercles en pivotant.



**MORSETTO ANCORAGGIO SEPARATORE**

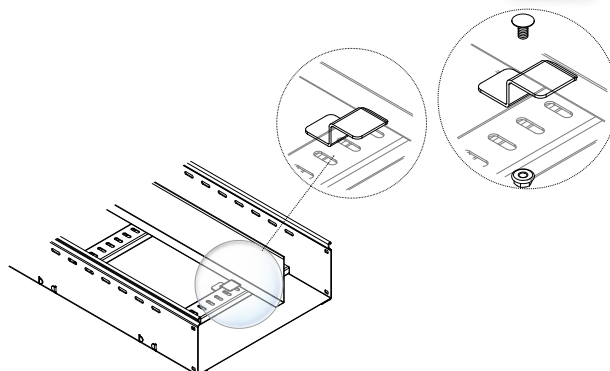
Considerando i rinforzi sul fondo del canale, il morsetto dovrà essere montato sulla parte superiore delle traversine di rinforzo base, così come disegno a fianco.

**ANCHOR CLAMP FOR SEPARATOR**

*Considering the supports on the bottom of the trunking, the anchor clamp must be assembled on the top of support rungs, as shown in the drawing by the side.*

**PINCE D'ANCRAGE SÉPARATEUR**

En considération des renforts sur le fond de la goulotte la pince devra être montée sur la partie supérieure des traverses de renfort de la base comme illustré dans le dessin ci-contre.





### COPERCHI A SCATTO

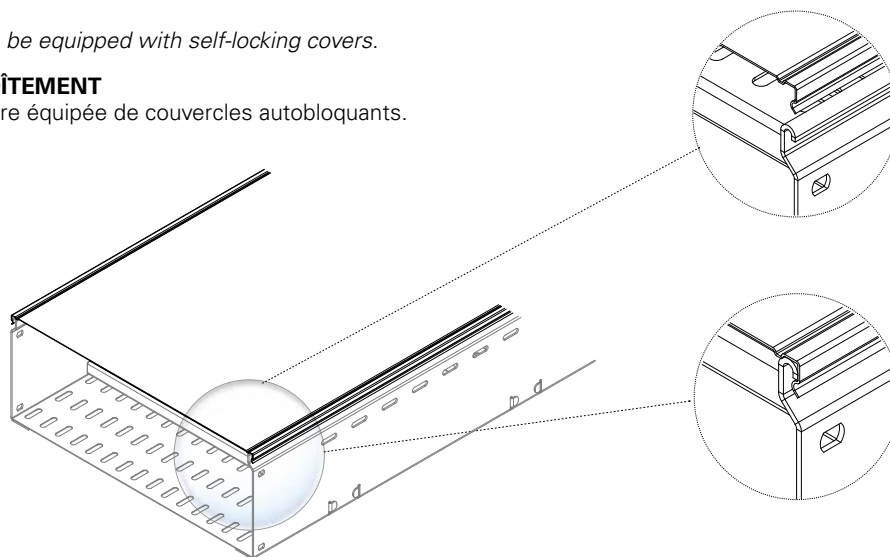
Tutta la linea ZU può essere equipaggiata con coperchi autobloccanti.

### SNAP-ON COVERS

The whole ZU range can be equipped with self-locking covers.

### COUVERCLES À EMBOÎTEMENT

Toute la ligne ZU peut être équipée de couvercles autobloquants.



### GIUNZIONE PRESAGOMATA

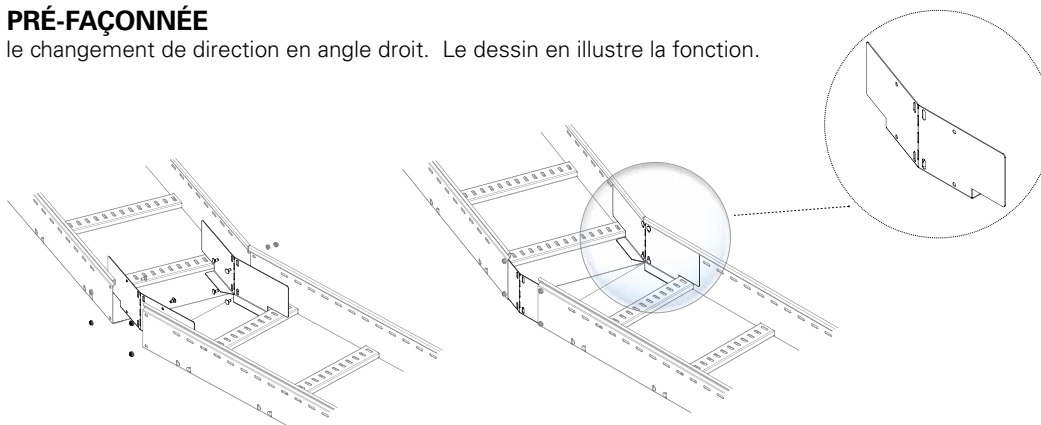
Progettata per il cambio di direzione ad angolo. Il presente disegno ne chiarisce la funzione.

### PRESHAPED JOINT

Designed for right angular changes in direction. This drawing clarifies the function

### JONCTION PRÉ-FAÇONNÉE

Réalisée pour le changement de direction en angle droit. Le dessin en illustre la fonction.



### PIASTRA DI ALLINEAMENTO

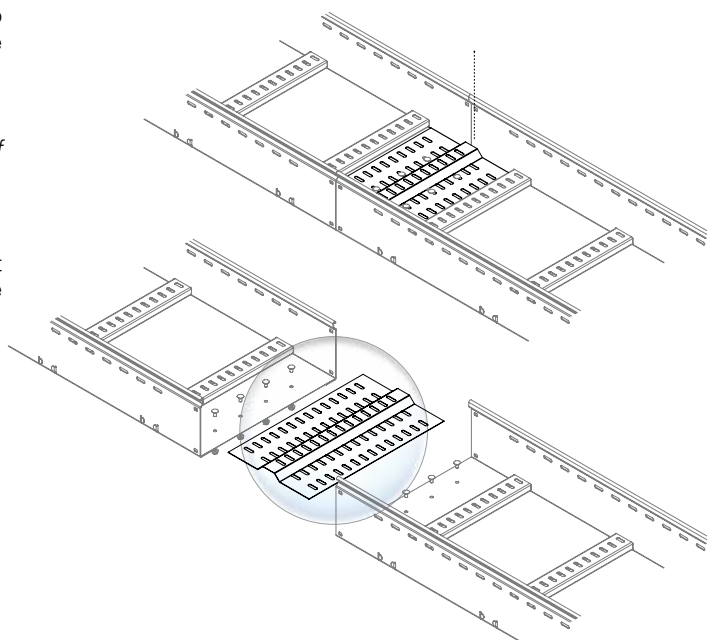
Particolare rinforzo che serve per evitare lo spanciamento del fondo del canale, mantenendone la perfetta linearità.

### ALIGNMENT PLATE

Special supports to avoid bellying in the bottom of the trunking, maintaining perfect linearity.

### PLAQUE D'ALIGNEMENT

Renfort particulier servant à éviter l'affaissement du fond de la goulotte et à en maintenir la linéarité parfaite.



# ZE

## Sistemi di fissaggio per impianti fotovoltaici

*Fixing systems  
for photovoltaic plants*

*Systèmes de fixation  
pour installations photovoltaïques*

**Solo su richiesta**  
*Only upon request*  
Seulement sur demande

## ZAMET

**presenta la serie ZE**

*presents the ZE series*

**présente la série ZE**

La Zamet, azienda leader nella produzione di passerelle e canaline metalliche per la posa dei cavi elettrici, ha arricchito la tradizionale produzione con la serie ZE, un innovativo sistema di supporteria metallica in inox per pannelli solari.

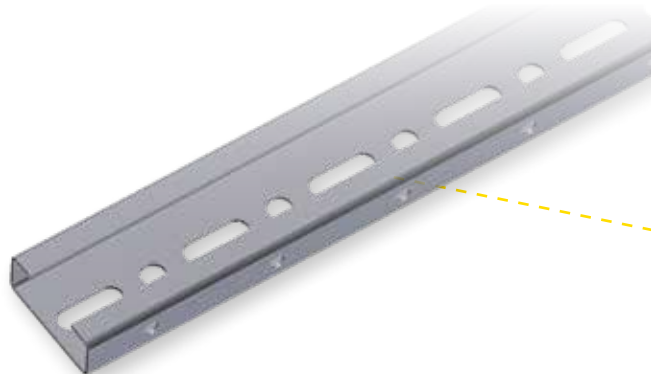
*Zamet, leader in the production of trunking and cable trays for the conveyance of electric cables, has enhanced their traditional range with the ZE series, an innovative stainless steel support system for solar panels.*

L'entreprise Zamet, leader dans la production de passerelles et conduits métalliques pour la pose de câbles électriques, a souhaité enrichir la production traditionnelle avec la série ZE, un système innovant de support métallique en inox destiné aux panneaux solaires.

### **Rapporto tecnico TÜV Italia S.r.l.**

*TÜV Italia S.r.l. Technical Report*

TÜV Italia S.r.l. Technical Report



### **PROFILATO A "C" ASOLATO**

Profilato per svariate combinazioni di utilizzo, estremamente duttile, attorno al quale ruota tutto il sistema. Disponibile in Inox 430 ed ora anche in Magnelis: rivestimento metallico che assicura una protezione ottimale a lungo termine, offrendo vantaggi ineguagliabili.

- migliore resistenza alla corrosione, fino a 10 volte superiore ad ogni altro zincato;
- migliore protezione per le superfici esposte ad ambienti particolarmente aggressivi;
- migliore alternativa al processo di post-zincatura, in termini costo-benefici.

### **SLOTTED "C" SECTION**

*Profile for various combinations, extremely flexible and suitable for any requirements.*

*Available in 430 stainless steel and now available also in Magnelis: metal coating which ensures optimal long-term protection, offering big advantages.*

- *Better resistance to corrosion, up to 10 times higher than any other galvanized;*
- *Better protection for surfaces exposed to aggressive environments;*
- *Best alternative to the post galvanizing process, in cost-benefit terms.*

### **PROFILÉ EN « C » PERFORÉ ET PERCÉ**

Profil pour diverses combinaisons d'utilisation, extrêmement flexible. Disponible en Inox 430 et maintenant aussi en Magnelis : revêtement métallique qui assure une protection optimale à long terme, offrant des avantages inégalables.

- Meilleure résistance à la corrosion, jusqu'à 10 fois supérieure à tout autre revêtement galvanisé
- Meilleure protection des surfaces exposées aux milieux particulièrement agressifs
- Meilleure alternative au procédé de post-galvanisation, en termes de coût-bénéfice

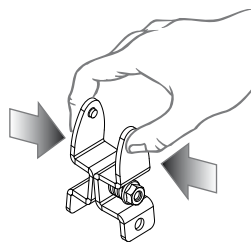
**Richiedere il catalogo specifico / Ask for the specific catalogue**

**Demander le catalogue spécifique pour la série de produit**

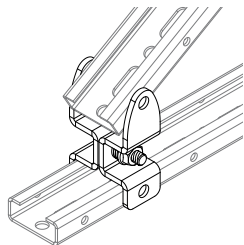
### Giunto per triangoli a montaggio rapido

*Joint for triangles, rapid assembly*  
Jonction pour triangles de montage rapide

Questo giunto risolve in maniera economica e veloce l'assemblaggio dei triangoli di supporto per i pannelli solari. Tutto il montaggio è ad inserimento a scatto. Il sistema prevede, a fine montaggio, il serraggio a zero dell'unico bullone per giunto; una molla di ritegno non permetterà al giunto stesso di allentarsi.



*This joint cheaply and quickly solves the assembly of the support triangles for solar panels. Complete snap-in assembly. Upon completion of assembly, the system envisions zero locking of a single bolt per joint; a retaining spring prevents the joint from loosening*

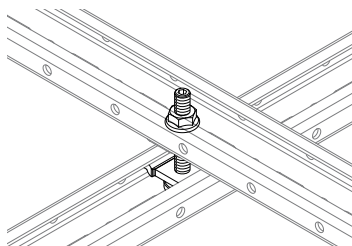


Ce joint assure de manière économique et rapide l'assemblage des triangles de support des panneaux solaires. Tout le montage se fait par enclenchement. Le système prévoit, à la fin de l'assemblage, le système de serrage avec point zéro de l'unique boulon du joint ; un ressort de retenue empêche le desserrement du joint.

### Elemento di regolazione

*Adjustment element*  
Élément de réglage

Particolare brevettato con un sistema ad espansione di blocco al profilato. Una regolazione in altezza determinata da una ghiera esagonale che scorre lungo una vite filettata a serraggio con chiave a brugola. L'esempio ne indica l'estrema facilità di montaggio e regolazione.



*Item patented with an expansion system for blocking it on the section. Height adjustment by means of a hexagonal ferrule that slides along a threaded screw and is tightened with an Allen spanner. The example shows the extreme ease of assembly and adjustment.*

Équipement breveté avec système d'expansion du blocage au profilé. Un réglage en hauteur ajusté par un écrou hexagonal qui coulisse le long d'une vis filetée avec une clé Allen. L'exemple illustre la facilité de montage et de réglage.



### Triangolo in kit di montaggio

*Triangle in assembly kit*  
Triangle en kit de montage

Zamet ha standardizzato in kit di montaggio, le strutture a triangolo per le diverse esigenze, garantendo la disponibilità di magazzino.

*Zamet has standardized in assembly kits the triangle structures. Ensuring the availability in stock.*

Zamet a standardisé les structures triangulaires en kits de montage, selon les différentes exigences, en garantissant la disponibilité en stock.



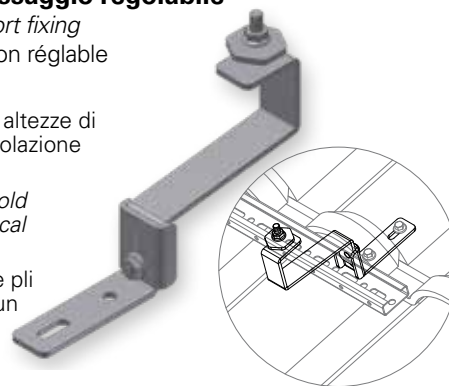
### Supporto di fissaggio regolabile

*Adjustable support fixing*  
Support de fixation réglable

Disponibili in due altezze di piego più una regolazione verticale.

*Available in two fold heights plus vertical adjustment.*

Deux hauteurs de pli disponibles plus un réglage vertical.



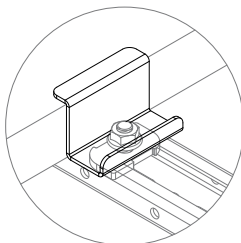
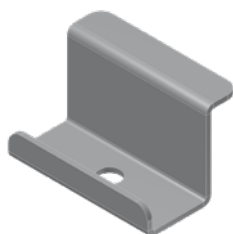
### Morsetto terminale a "Z"

*"Z" terminal clamp*  
Étau d'extrémité en "Z"

Come chiaramente esemplificato, ogni elemento di blocco per pannelli solari ha una dimensione di altezza a passo millimetrico, ciò permette una perfetta tenuta del pannello.

*As clearly illustrated, each locking element for solar panels has a height dimension in millimetres, allowing perfect hold of the panel.*

Comme cela est clairement illustré, chaque élément de verrouillage des panneaux solaires possède une dimension en hauteur à pas millimétrique, qui confère aux panneaux une étanchéité parfaite.



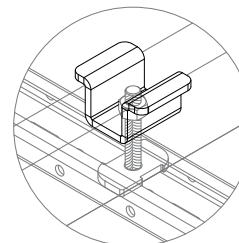
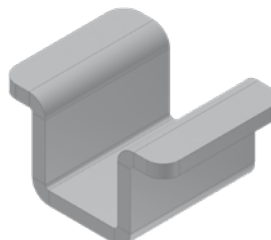
### Morsetto intermedio ad "Ω" rinforzato

*Reinforced "Ω" intermediate clamp*  
Étau intermédiaire renforcé "Ω"

Può essere dotato di dado antifurto.

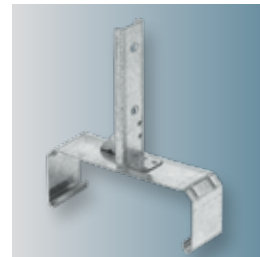
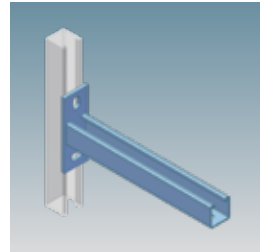
*It can be supplied with an anti-theft nut.*

Cet élément peut être fourni avec écrou antivol.









**Sistemi di sospensione e bulloneria**  
*Fixing systems and bolts*  
Systèmes de suspension et boulons

# Sistemi di sospensione

## Fixing systems

## Systèmes de suspension

Tutti i sistemi di staffaggio sono certificati:

All the supporting systems are certified:

Tous les systèmes de fixation par pattes sont certifiés:

**EN 61537-1:2007**

### Carico utile di sicurezza / Safe Working Load (SWL) / Charge utile de sécurité

Codice	Momento flettente del pendente alla piastra a soffitto (Nm)	Resistenza alla trazione del pendente (N)
Code	Bending moment of the pendant bracket at the ceiling plate (Nm)	Tensile strength of the pendant bracket (N)
Code	Moment fléchissant de l'élément suspendu sur la plaque du plafond (Nm)	Résistance à la traction de l'élément suspendu (N)
▲ TO 300 0000 ...	60 Nm	2210 N
■ TO 301 0000 03	120 Nm	3440 N
■ TO 302 0000 03	120 Nm	6880 N
▲ TO 303 0000 ...	65 Nm	2210 N
■ TO 304 0000 ...	60 Nm	6880 N
■ TO 304 0202 ...	40 Nm	3440 N
▲ TO 366 0008 ...	-	200 N
▲ TO 366 0010 ...	-	300 N
▲ TO 366 0015 ...	-	440 N
▲ TO 366 0020 ...	-	610 N
▲ TO 366 0030 ...	-	720 N
▲ TO 370 0000 ...	-	1110 N

▲ Staffaggio standard / Standard support / Fixation standard

■ Staffaggio alte portate / High load capacity brackets / Fixation grandes portées

Codice	Carico utile di sicurezza della staffa a mensola (N)	Momento flettente del pendente alla staffa a mensola (Nm)
Code	Safe Working Load of the supporting bracket (N)	Bending moment of the pendant bracket at the supporting bracket (Nm)
Code	Charge utile de sécurité sur la console (N)	Moment fléchissant de l'élément suspendu à la console (Nm)
■ TO 310 0010 ...	*	200 Nm
■ TO 310 0015 ...	*	200 Nm
■ TO 310 0020 ...	*	200 Nm
■ TO 310 0030 ...	*	200 Nm
■ TO 311 0010 ...	*	100 Nm
■ TO 311 0015 ...	*	100 Nm
■ TO 311 0020 ...	*	100 Nm
■ TO 311 0025 ...	*	100 Nm
■ TO 311 0030 ...	*	100 Nm
■ TO 312 0020 ...	*	200 Nm
■ TO 312 0030 ...	*	200 Nm
■ TO 320 0015 ...	520 N	120 Nm
■ TO 320 0020 ...	1040 N	120 Nm
■ TO 320 0030 ...	1560 N	120 Nm
■ TO 320 0040 ...	2080 N	120 Nm
■ TO 320 0050 ...	2610 N	120 Nm
■ TO 320 0060 ...	3130 N	120 Nm
■ TO 330 0015 ...	520 N	120 Nm
■ TO 330 0020 ...	1040 N	120 Nm
■ TO 330 0030 ...	1560 N	120 Nm
■ TO 330 0040 ...	2080 N	120 Nm
■ TO 330 0050 ...	2610 N	120 Nm
■ TO 330 0060 ...	3130 N	120 Nm
▲ TO 350 0008 ...	320 N	-
▲ TO 350 0010 ...	480 N	-
▲ TO 350 0015 ...	690 N	-
▲ TO 350 0020 ...	950 N	-
▲ TO 350 0030 ...	1110 N	-
▲ TO 355 0008 ...	*	60 Nm / 260 Nm
▲ TO 355 0010 ...	*	60 Nm / 260 Nm
▲ TO 355 0015 ...	*	60 Nm / 260 Nm
▲ TO 355 0020 ...	*	60 Nm / 260 Nm
▲ TO 355 0030 ...	*	60 Nm / 260 Nm

\* Fig.7c pag.233



Codice	Carico utile di sicurezza del pendente con staffa sostenuta al centro (N)
Code	SWL of the pendant bracket with bracket supported at the centre (N)
Code	Charge utile de sécurité de l'élément suspendu avec console soutenue au centre (N)
■ TO 311 1010 ...	1800 N
■ TO 311 1515 ...	1800 N
■ TO 311 2020 ...	1800 N
■ TO 311 2525 ...	1800 N
■ TO 311 3030 ...	1800 N
■ TO 312 1010 ...	2210 N
■ TO 312 2020 ...	2210 N
■ TO 312 3030 ...	2210 N
▲ TO 365 0008 ...	200 N
▲ TO 365 0010 ...	310 N
▲ TO 365 0015 ...	450 N
▲ TO 365 0020 ...	620 N
▲ TO 365 0030 ...	735 N

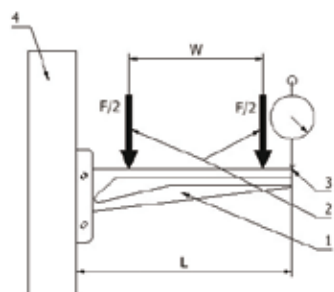


# EN 61537:2007

## Configurazioni di prova

### Test set-up for bracket

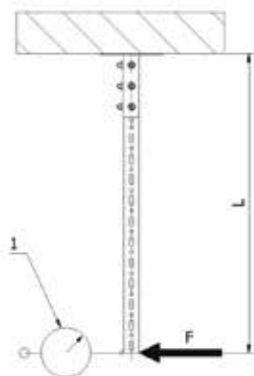
**Figura 6b:** Configurazione di prova per staffa fissata a muro / *Test set-up for a wall fixed cantilever bracket*



Legenda / Key:

- 1 – Staffa a mensola / *Cantilever bracket*
- 2 – Carico / *Load*
- 3 – Punto di misura della flessione nel mezzo dell'estremità del braccio della mensola / *Deflection measurement point in the middle of the end of the cantilever arm*
- 4 – Supporto rigido / *Rigid support*
- L – Lunghezza totale della staffa a mensola / *Total length of the cantilever bracket*
- W – Distanza tra le linee mediane delle zone di contatto della passerella sulla staffa / *Distance between the mid-lines of the contact areas of the cable tray on the cantilever*
- F – Forza / *Force*

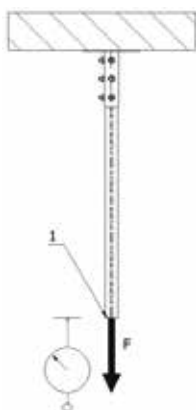
**Figura 7a:** Configurazione di prova del momento flettente alla piastra a soffitto / *Test set-up for bending moment at the ceiling plate*



Legenda / Key:

- 1 – Punto di misura della flessione / *Deflection measurement point*
- F – Forza / *Force*
- L – Lunghezza / *Length*

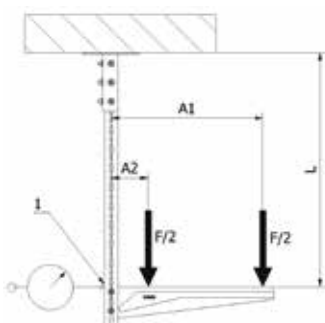
**Figura 7b:** Configurazione di prova della resistenza alla trazione / *Test set-up for tensile strength*



Legenda / Key:

- 1 – Punto di misura dell'allungamento / *Elongation measurement point*
- F – Forza / *Force*

**Figura 7c:** Configurazione di prova del momento flettente alla staffa a mensola / *Test set-up for bending moment at the cantilever bracket*



Legenda / Key:

- 1 – Punto di misura della flessione / *Deflection measurement point*
- F – Forza / *Force\**
- L – Lunghezza / *Length*
- A1 – A2 – Leva / *Lever*

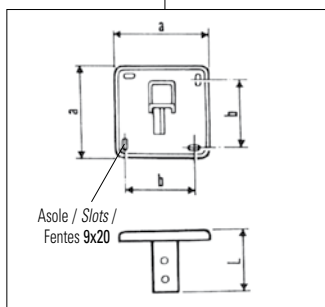
$$*F = \frac{2 \times M_2}{A_1 + A_2} \quad M_2 = \text{SWL dichiarato a catalogo / find it on catalog}$$

**STAFFAGGIO STANDARD**  
STANDARD SUPPORT  
FIXATION STANDARD



**Supporto per staffaggio a soffitto**

*Ceiling support*  
Support pour fixation au plafond

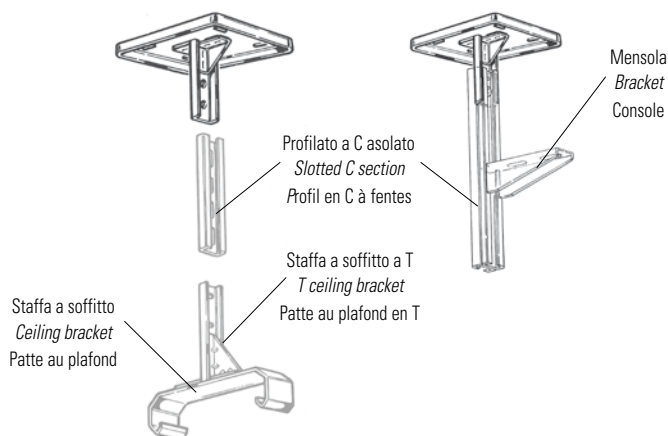


- 01** Zincato Sendzimir / *Sendzimir galvanized* / Galvanisé Sendzimir
- 15** Verniciato blu RAL 5015 / *Blue RAL 5015 varnished* / Peint en bleuRAL 5015
- 11** Verniciato grigio RAL 7032 / *Grey RAL 7032 varnished* / Peint en gris RAL 7032
- 40** Inox AISI 304 / *Stainless steel AISI 304* / Acier INOX AISI 304

Codice Code		Spessore Thickness	Peso Weight
<b>TO 300 0000</b>	<b>01 40</b>	a b L [mm]	[Kg]
		130 74 172	2,00 0,49

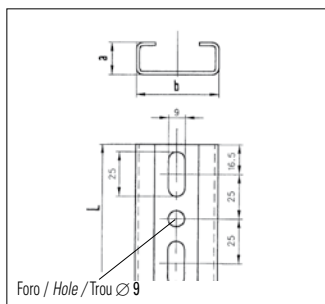
**Montaggio / Assembly / Montage**

- n. 2 M8x12 **TO 623 0812** Non compresi / *Not included* / Non comprises
- n. 2 M8 **TO 624 0800**



**Profilato a C asolato 2 m.**

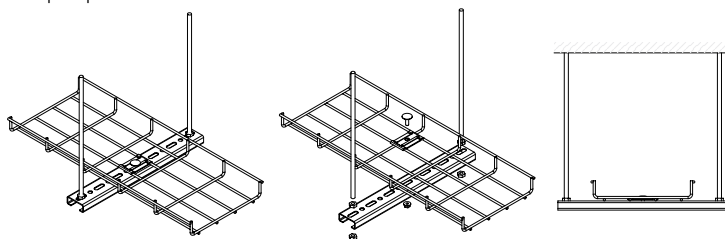
*Slotted C section 2 m.*  
Profil en C à fentes 2 m.



Codice Code		Spessore Thickness	Peso Weight
<b>TO 041 2000</b>	<b>01 40</b>	a b L [mm]	[Kg/m]
		18 45 2000	2,00 1,13

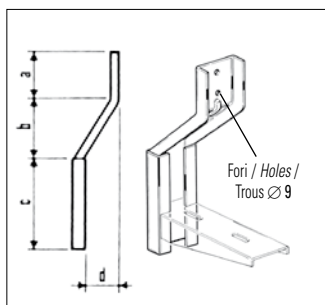
**Montaggio / Assembly / Montage**

- M0 479 0000 48** pag. 271
- Chiusura di testata per profilato / *End slotted C section closure* / Fermeture de tete pour profil en C



**Staffa a seggiola**

*Stirrup bracke*  
Patte en Z



Codice Code		Spessore Thickness	Peso Weight
<b>TO 360 0000</b>	<b>01 40</b>	a b c d [mm]	[Kg]
		115 110 160 105	2,00 0,41

**Montaggio / Assembly / Montage**

- Da utilizzare sino alla larghezza di canalina base 200 (per canalina sospesa)
- To be used up to the width of the trunking base 200 (ceiling trunking)*
- A utiliser jusqu'à la largeur de goulotte base 200 (pour goulotte suspendue)

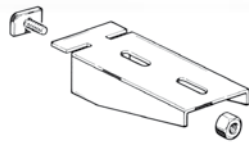




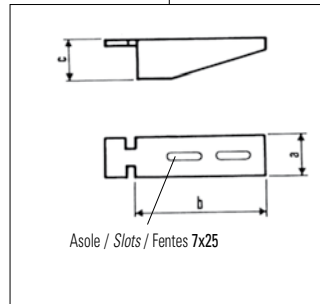
Dimensione Dimension	Codice Code		Spessore Thickness	Peso Weight
B		a b c	[mm]	[Kg]
100	<b>TO 355 0010 01 40</b>	40 145 40	1,00	0,14
150	<b>TO 355 0015 01 40</b>	40 175 40	1,00	0,18
200	<b>TO 355 0020 01 40</b>	40 225 40	1,20	0,25
300	<b>TO 355 0030 01 40</b>	40 325 40	1,20	0,35

**Montaggio / Assembly / Montage**

n. 1 M8 **TO 625 0000**  
Compresi / Included / Comprises



M6x10 / M6x12 **TO 620 0610 / TO 620 0612** } Per fissaggio del canale  
 M6 **TO 621 0600** } For mounting the trunking  
Pour fixation du canal



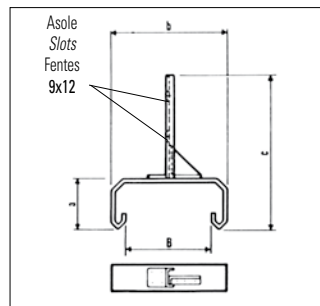
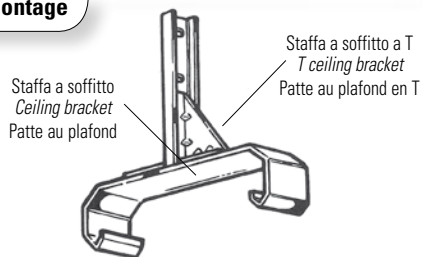
**Mensola con piastrina e dado**

Bracket with anchor bolt and nut  
Console avec platine et écrou



Dimensione Dimension	Codice Code		Spessore Thickness	Peso Weight
B		a b c	[mm]	[Kg]
75	<b>TO 365 0008 01 40</b>	80 88 250	1,50	0,38
100	<b>TO 365 0010 01 40</b>	80 113 250	1,50	0,39
150	<b>TO 365 0015 01 40</b>	80 163 250	1,50	0,43
200	<b>TO 365 0020 01 40</b>	80 213 250	1,50	0,46
300	<b>TO 365 0030 01 40</b>	80 313 250	1,50	0,53

**Montaggio / Assembly / Montage**



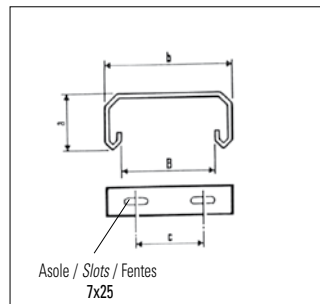
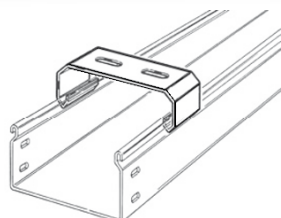
**Staffa a soffitto a T**

T ceiling bracket  
Patte au plafond en T



Dimensione Dimension	Codice Code		Spessore Thickness	Peso Weight
B		a b c	[mm]	[Kg]
75	<b>TO 366 0008 01 40</b>	80 88 0	1,50	0,18
100	<b>TO 366 0010 01 40</b>	80 113 40	1,50	0,20
150	<b>TO 366 0015 01 40</b>	80 163 90	1,50	0,24
200	<b>TO 366 0020 01 40</b>	80 213 140	1,50	0,27
300	<b>TO 366 0030 01 40</b>	80 313 240	1,50	0,34

**Montaggio / Assembly / Montage**



**Staffa a soffitto**

Ceiling bracket  
Patte au plafond



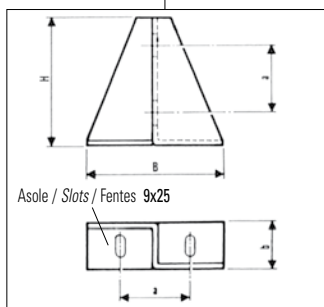
**STAFFAGGIO STANDARD**  
STANDARD SUPPORT  
FIXATION STANDARD



- 01** Zincato Sendzimir / *Sendzimir galvanized* / Galvanisé Sendzimir
- 15** Verniciato blu RAL 5015 / *Blue RAL 5015 varnished* / Peint en bleuRAL 5015
- 11** Verniciato grigio RAL 7032 / *Grey RAL 7032 varnished* / Peint en gris RAL 7032
- 40** Inox AISI 304 / *Stainless steel AISI 304* / Acier INOX AISI 304

**Supporto a T per profilato a C**

*T Ceiling support for C section*  
Support en T pour profilé en C



Dimensione <i>Dimension</i>	Codice <i>Code</i>				Spessore <i>Thickness</i>	Peso <i>Weight</i>
H x B			a	b	[mm]	[Kg]
160 x 142	<b>TO 303 0000</b>	<b>01 40</b>	75	49	2,00	0,42

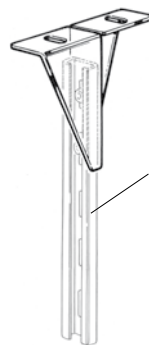
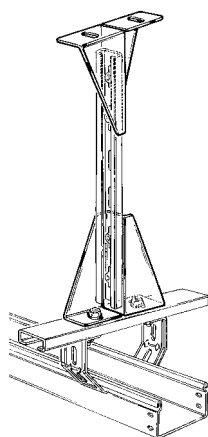
**Montaggio / Assembly / Montage**

- n. 2 M8x12 **TO 623 0812** Profilato singolo / *Single section* / Profil simple
- n. 2 M8x20 **TO 623 0820** Profilato doppio / *Double section* / Profil double
- n. 2 M8 **TO 624 0800**

Non compresi / *Not included* / Non comprises

Montaggio con n. 1 profilato  
*Assembly with no. 1 section*  
Montage avec 1 profil

Montaggio con n. 2 profilati  
*Assembly with no. 2 sections*  
Montage avec 2 profils



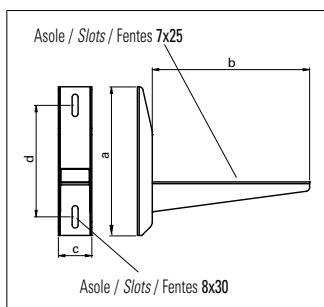
Profilato a C asolato  
*Slotted C section*  
Profilé en C à fentes

Mensola  
*Bracket*  
Console

Profilato a C asolato  
*Slotted C section*  
Profilé en C à fentes

**Staffa da parete**

*Wall bracket*  
Etrier mur



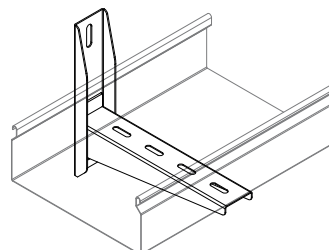
Dimensione <i>Dimension</i>	Codice <i>Code</i>						Spessore <i>Thickness</i>	Peso <i>Weight</i>
B			a	b	c	d	[mm]	[Kg]
100	<b>TO 350 0010</b>	<b>01 40</b>	200	130	45	150	1,00	0,28
150	<b>TO 350 0015</b>	<b>01 40</b>	200	160	45	150	1,00	0,30
200	<b>TO 350 0020</b>	<b>01 40</b>	200	210	45	150	1,20	0,45
300	<b>TO 350 0030</b>	<b>01 40</b>	200	310	45	150	1,20	0,56

B. 400-500-600: vedere serie ZT alte portate e serie ZF  
*see ZT and ZF series / Voir les séries ZT et ZF*


**Montaggio / Assembly / Montage**

- M6x10 / M6x12 **TO 620 0610 / TO 620 0612** } Per fissaggio del canale  
*For mounting the trunking*
- M6 **TO 621 0600** } *Pour fixation du canal*

Non compresi / *Not included* / Non comprises



**STAFFAGGIO STANDARD**  
STANDARD SUPPORT  
FIXATION STANDARD

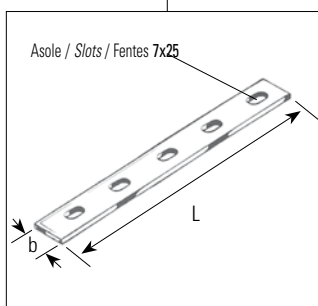
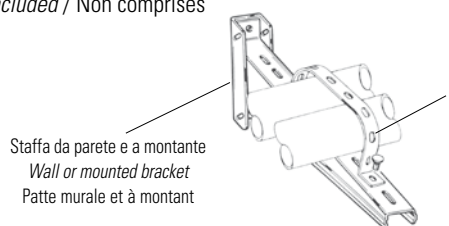
Dimensione Dimension	Codice Code		Spessore Thickness	Peso Weight
b x L			[mm]	[Kg]
25 x 2000	<b>TO 049 0025 01 40</b>		2,00	0,34

**Montaggio / Assembly / Montage**

 n. 2 M6x10 / M6x12 **TO 620 0610 / TO 620 0612**

 n. 2 M6 **TO 621 0600**


Non compresi / Not included / Non comprises



**Bandella di supporto**  
Punched tape  
Barre de support

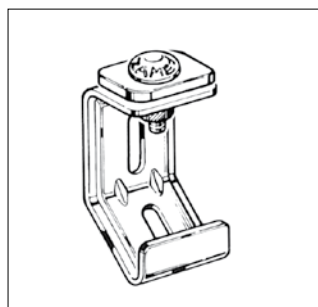
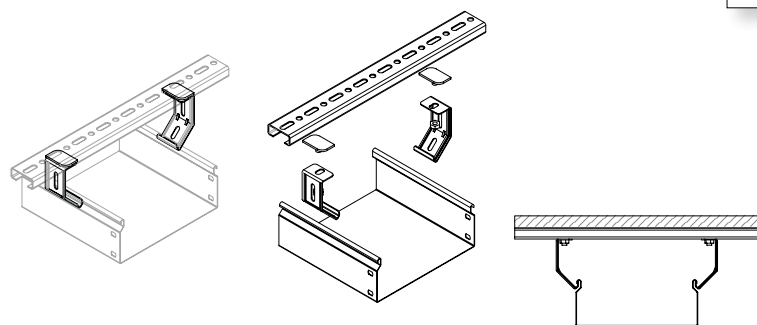


Bandella  
Punched tape  
Barre

Codice Code		Spessore Thickness	Peso Weight
<b>TO 370 0000 01</b>		[mm]	[Kg]
		1,50	0,10


**Montaggio / Assembly / Montage**

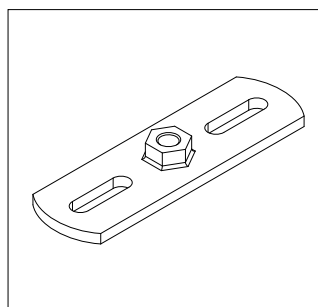
Compresi TO 625 / Included TO 625 / Comprises TO 625



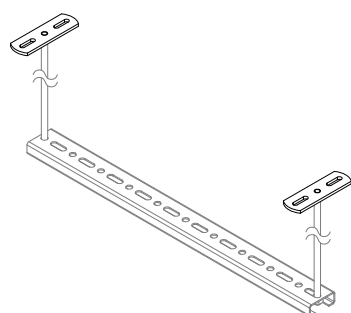
**Attacco a soffitto regolabile**  
Adjustable ceiling junction  
Fixation au plafond réglable



Codice Code		Spessore Thickness	Peso Weight
M6 <b>RO 316 0600 01 40</b>		[mm]	[Kg]
M8 <b>RO 316 0800 01 40</b>		3,00	0,04
		3,00	0,06



**Flangia rettangolare per barra filettata**  
Rectangular flange for threaded bar  
Flasque rectangulaire pour barre filettée

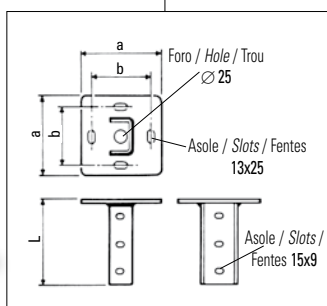


**STAFFAGGIO ALTE PORTATE**  
**HIGH LOAD CAPACITY BRACKETS**  
**FIXATION GRANDES PORTÉES**



**Attacco a soffitto semplice zincato a caldo**

*High capacity ceiling support hot galvanized*  
 Fixation au plafond simple galvanisée à chaud



- 01** Zincato Sendzimir / *Sendzimir galvanized* / Galvanisé Sendzimir
- 03** Zincato a caldo per immersione / *Hot dip galvanized* / Galvanisé à chaud par immersion
- 15** Verniciato blu RAL 5015 / *Blue RAL 5015 varnished* / Peint en bleu RAL 5015
- 11** Verniciato grigio RAL 7032 / *Grey RAL 7032 varnished* / Peint en gris RAL 7032
- 40** Inox AISI 304 / *Stainless steel AISI 304* / Acier INOX AISI 304
- 41** Acciaio INOX AISI 316L / *Stainless steel AISI 316L* / Acier INOX AISI 316L

Codice Code		a	b	L	Spessore Thickness	Peso Weight
<b>TO 301 0000</b>	<b>03</b>	150	110	153	3,00	0,92

**Montaggio / Assembly / Montage**

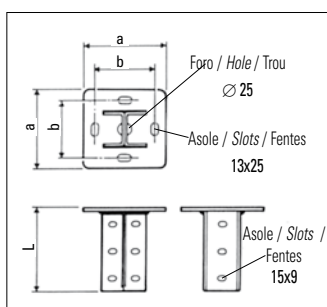
- n. 2 M8x70 **TO 623 0870**
- n. 4 M8x20 **TO 623 0820**
- n. 2/4 M8 **TO 624 0800**

Non compresi / *Not included* / Non comprises



**Attacco a soffitto doppio zincato a caldo**

*Double high capacity ceiling support hot galvanized*  
 Fixation au plafond double galvanisée à chaud

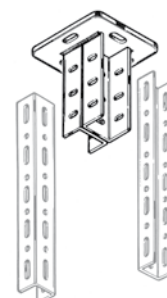


Codice Code		a	b	L	Spessore Thickness	Peso Weight
<b>TO 302 0000</b>	<b>03</b>	150	110	153	3,00	1,36

**Montaggio / Assembly / Montage**

- n. 4 M8x70 **TO 623 0870**
- n. 8 M8x20 **TO 623 0820**
- n. 4/8 M8 **TO 624 0800**

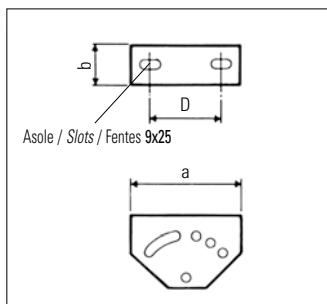
Non compresi / *Not included* / Non comprises



Consigliato come distanziale cod. FO 246 0001 03  
*Recommended as spacer cod. FO 246 0001 03*  
 Recommandé comme plaque de blocage FO 246 0001 03

**Attacco a soffitto a inclinazione variabile**

*Variable angle ceiling support*  
 Fixation au plafond à inclinaison variable



Codice Code		a	b	D	h	Spessore Thickness	Peso Weight
<b>TO 304 0000</b>	<b>01 03 40</b>	150	60	100	112	2,00	0,48

**Montaggio / Assembly / Montage**

- n. 2 M8x70 **TO 623 0870**
- n. 4 M8x20 **TO 623 0820**
- n. 2/4 M8 **TO 624 0800**
- n. 4/8 M8 **TO 650 0800**

Non compresi / *Not included* / Non comprises





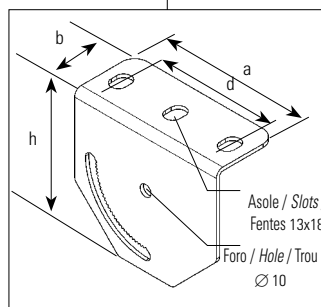
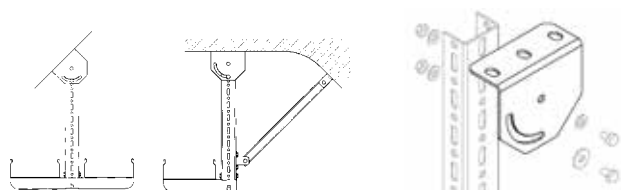
**STAFFAGGIO ALTE PORTATE**  
**HIGH LOAD CAPACITY BRACKETS**  
**FIXATION GRANDES PORTÉES**

Codice Code	Spessore Thickness	Peso Weight
a	b d h [mm]	[Kg]
130 <b>TO 304 0202 01 03 40</b>	55 100 112 3,00	0,43

**Montaggio / Assembly / Montage**

-  n. 2 M8x20 **TO 623 0820**       n. 3 M8      **TO 650 0800**
-  n. 2 M8      **TO 624 0800**       n. 1 M8      **TO 653 0800**

Non compresi / Not included / Non comprises



**Attacco soffitto ad inclinazione variabile singola ad "L"**

Variable angle "L" ceiling support  
 Fixation au plafond à inclinaison variable simple en "L"



Dimensione Dimension	Codice Code	Spessore Thickness	Peso Weight
H x B		[mm]	[Kg]
320 x 120	<b>TO 310 0010 01 03 40</b>	2,00	0,86
320 x 180	<b>TO 310 0015 01 03 40</b>	2,00	0,95
320 x 230	<b>TO 310 0020 01 03 40</b>	2,00	1,16
320 x 330	<b>TO 310 0030 01 03 40</b>	2,00	1,28

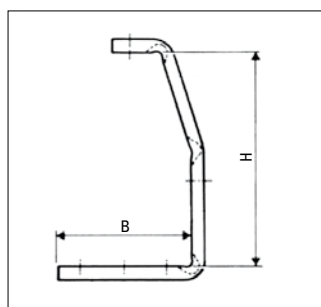
**Montaggio / Assembly / Montage**

-  Barra filettata / Threaded bar / Barre fileté Ø 20 - R0 315 2000

**M20 - TO 624 2000**

-  M6x10 / M6x12 **TO 620 0610 / TO 620 0612** } Per fissaggio del canale  
 For mounting the trunking  
 Pour fixation du canal
-  M6 **TO 621 0600**

Non compresi / Not included / Non comprises



**Staffa a bilanciare**

Balance bracket  
 Console à balancier



Dimensione Dimension	Codice Code	Spessore Thickness	Peso Weight
H x B		[mm]	[Kg]
320 x 250	<b>TO 321 0020 40 41</b>	2,00	1,31
320 x 350	<b>TO 321 0030 40 41</b>	2,00	1,62

**Montaggio / Assembly / Montage**

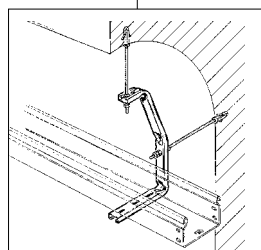
-  Barra filettata / Threaded bar / Barre fileté M10 e M20

n. 1 M20 - **TO 624 2000**

n. 1 M10 - **TO 624 1000**

n. 1 M6 - **TO 621 0600**

Non compresi / Not included / Non comprises



**Staffa a bilanciare per tirante**

Balance bracket for threaded bar  
 Console à balancier pour barre fileté

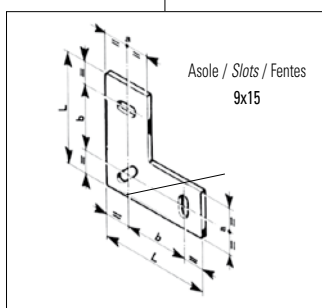


**STAFFAGGIO ALTE PORTATE**  
**HIGH LOAD CAPACITY BRACKETS**  
**FIXATION GRANDES PORTÉES**



**Giunto angolare per profilato**

Corner joint for section bar  
 Joint angulaire pour profilé



- 01** Zincato Sendzimir / *Sendzimir galvanized* / Galvanisé Sendzimir
- 03** Zincato a caldo per immersione / *Hot dip galvanized* / Galvanisé à chaud par immersion
- 15** Verniciato blu RAL 5015 / *Blue RAL 5015 varnished* / Peint en bleu RAL 5015
- 11** Verniciato grigio RAL 7032 / *Grey RAL 7032 varnished* / Peint en gris RAL 7032
- 40** Inox AISI 304 / *Stainless steel AISI 304* / Acier INOX AISI 304
- 41** Acciaio INOX AISI 316L / *Stainless steel AISI 316L* / Acier INOX AISI 316L

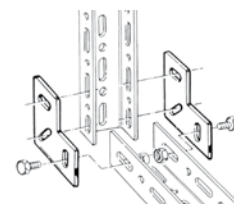
Codice Code		a	b	L	Spessore Thickness	Peso Weight
<b>TO 305 0000</b>	<b>01</b>	35	50	85	[mm] 3,00	[Kg] 0,11

**Montaggio / Assembly / Montage**

n. 3 M8x20 **TO 623 0820**

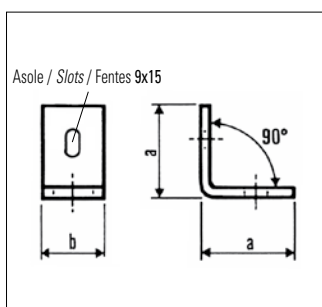
n. 3 M8 **TO 624 0800**

Non compresi / *Not included* / Non comprises



**Piastrina a L a 90°**

90° angular plate  
 Plaque en "L" à 90°



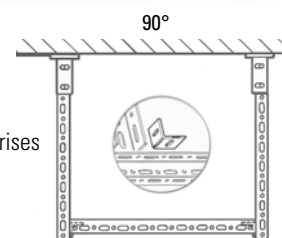
Codice Code		a	b	Spessore Thickness	Peso Weight
<b>TO 306 0000</b>	<b>01</b>	48	35	[mm] 3,00	[Kg] 0,07

**Montaggio / Assembly / Montage**

n. 2 M8x20 **TO 623 0820**

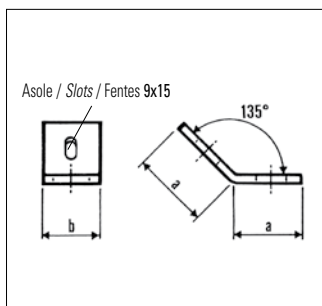
n. 2 M8 **TO 624 0800**

Non compresi / *Not included* / Non comprises



**Piastrina a L a 135°**

135° angular plate  
 Plaque en "L" à 135°



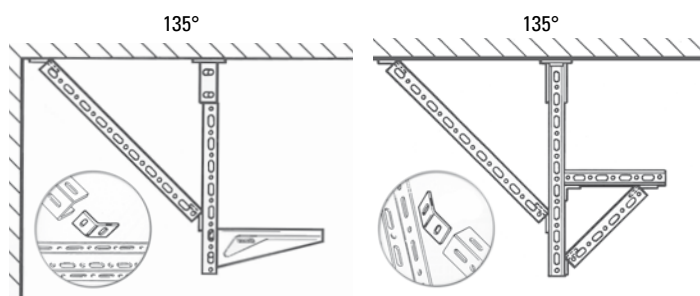
Codice Code		a	b	Spessore Thickness	Peso Weight
<b>TO 307 0000</b>	<b>01</b>	48	35	[mm] 3,00	[Kg] 0,07

**Montaggio / Assembly / Montage**

n. 2 M8x20 **TO 623 0820**

n. 2 M8 **TO 624 0800**

Non compresi / *Not included* / Non comprises




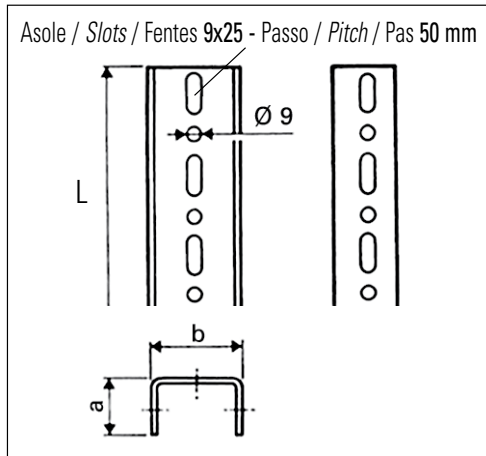



**STAFFAGGIO ALTE PORTATE**  
**HIGH LOAD CAPACITY BRACKETS**  
**FIXATION GRANDES PORTÉES**

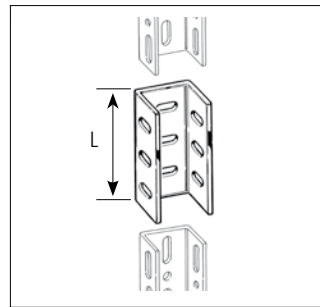
**Profilato per alte portate**  
*High load capacity section*  
 Profilé pour portées élevées



Codice Code		a	b	L	Spessore Thickness	Peso Weight
		[mm]	[mm]	[mm]	[mm]	[Kg/m]
<b>TO 042 2000</b>	<b>01 03</b>	35	55	2000	2,50	1,94
<b>TO 042 2000</b>	<b>40</b>	35	55	2000	2,00	1,58





Codice Code		L	Spessore Thickness	Peso Weight
		[mm]	[mm]	[Kg]
<b>TO 308 0000</b>	<b>01 03</b>	180	2,00	0,33



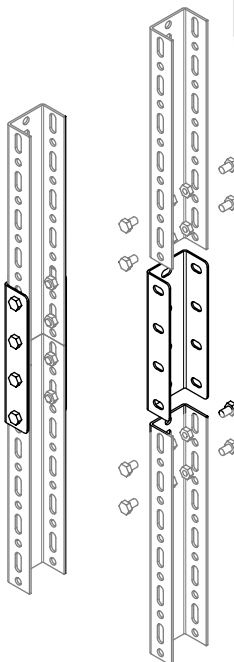
**Giunto di unione per  
 prolungamento profilato**  
*Beam extension joint*  
 Joint d'assemblage pour  
 prolongement de profilé



**Montaggio / Assembly / Montage**

-  n. 8 M8x20 **TO 623 0820**
-  n. 8 M8 **TO 624 0800**

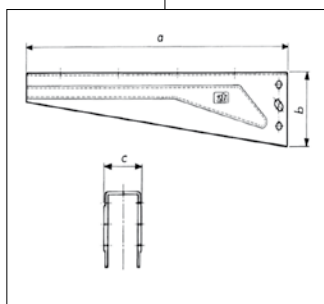
Non compresi / *Not included* / Non comprises



**STAFFAGGIO ALTE PORTATE**  
HIGH LOAD CAPACITY BRACKETS  
FIXATION GRANDES PORTÉES



**Staffa a montante**  
Upright bracket  
Étrier montant



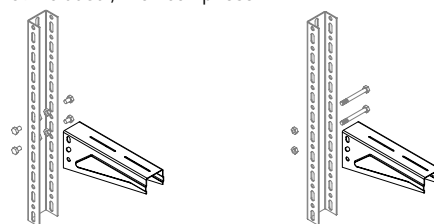
- 01** Zincato Sendzimir / *Sendzimir galvanized* / Galvanisé Sendzimir
- 03** Zincato a caldo per immersione / *Hot dip galvanized* / Galvanisé à chaud par immersion
- 15** Verniciato blu RAL 5015 / *Blue RAL 5015 varnished* / Peint en bleu RAL 5015
- 11** Verniciato grigio RAL 7032 / *Grey RAL 7032 varnished* / Peint en gris RAL 7032
- 40** Inox AISI 304 / *Stainless steel AISI 304* / Acier INOX AISI 304
- 41** Acciaio INOX AISI 316L / *Stainless steel AISI 316L* / Acier INOX AISI 316L

Dimensione Dimension	Codice Code		Spessore Thickness	Peso Weight
B		a b c	[mm]	[Kg]
150	<b>TO 320 0015</b>	<b>01 03 40</b>	1,50	0,35
200	<b>TO 320 0020</b>	<b>01 03 40</b>	1,50	0,44
300	<b>TO 320 0030</b>	<b>01 03 40</b>	1,50	0,63
400	<b>TO 320 0040</b>	<b>01 03 40</b>	1,50	0,82
500	<b>TO 320 0050</b>	<b>01 03 40</b>	2,00	1,35
600	<b>TO 320 0060</b>	<b>01 03 40</b>	2,00	1,60

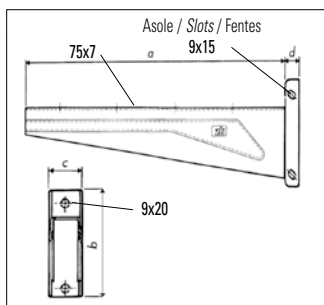
**Montaggio / Assembly / Montage**

- n. 4 M8x20 **TO 623 0820**
  - n. 4 M8 **TO 624 0800**
  - n. 2 M8x70 **TO 623 0870**
  - n. 2 M8 **TO 624 0800**
  - M6x10 / M6x12 **TO 620 0610 / TO 620 0612**
  - M6 **TO 621 0600**
- } Per fissaggio del canale  
For mounting the trunking  
Pour fixation du canal

Non compresi / *Not included* / Non comprises



**Staffa da parete ed a montante**  
Wall or upright bracket  
Étrier mur et montant



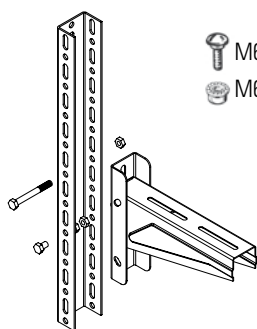
Dimensione Dimension	Codice Code		Spessore Thickness	Peso Weight
B		a b c d	[mm]	[Kg]
150	<b>TO 330 0015</b>	<b>01 03 40</b>	1,50	0,66
200	<b>TO 330 0020</b>	<b>01 03 40</b>	1,50	0,76
300	<b>TO 330 0030</b>	<b>01 03 40</b>	1,50	0,95
400	<b>TO 330 0040</b>	<b>01 03 40</b>	1,50	1,14
500	<b>TO 330 0050</b>	<b>01 03 40</b>	2,00	1,68
600	<b>TO 330 0060</b>	<b>01 03 40</b>	2,00	1,93

**Montaggio / Assembly / Montage**

- n. 2 M8x70 **TO 623 0870**
- n. 4 M8x20 **TO 623 0820**
- n. 2/4 M8 **TO 624 0800**

Non compresi / *Not included* / Non comprises

- M6x10 / M6x12 **TO 620 0610 / TO 620 0612**
  - M6 **TO 621 0600**
- } Per fissaggio del canale  
For mounting the trunking  
Pour fixation du canal







**STAFFAGGIO ALTE PORTATE**  
**HIGH LOAD CAPACITY BRACKETS**  
**FIXATION GRANDES PORTÉES**

Codice Code		Spessore Thickness	Peso Weight
B		[mm]	[Kg]
200	<b>TO 312 0020 01 03 40</b>	2,00	0,33
300	<b>TO 312 0030 01 03 40</b>	2,00	0,46

**Montaggio / Assembly / Montage**

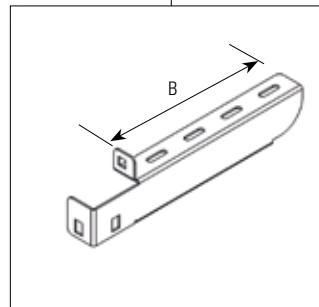
n. 3 M8x20 **TO 623 0820**

n. 3 M8 **TO 624 0800**

Non compresi / *Not included* / Non comprises

M6x10 / M6x12 **TO 620 0610 / TO 620 0612** } Per fissaggio del canale  
 For mounting the trunking  
 Pour fixation du canal

M6 **TO 621 0600**



**Mensola singola**  
*Single bracket*  
 Console simple



Codice Code		Spessore Thickness	Peso Weight
B		[mm]	[Kg]
100 x 100	<b>TO 312 1010 01 03 40</b>	2,00	0,35
200 x 200	<b>TO 312 2020 01 03 40</b>	2,00	0,67
300 x 300	<b>TO 312 3030 01 03 40</b>	2,00	1,01

**Montaggio / Assembly / Montage**

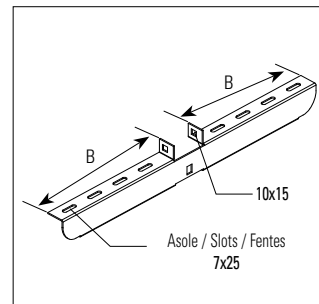
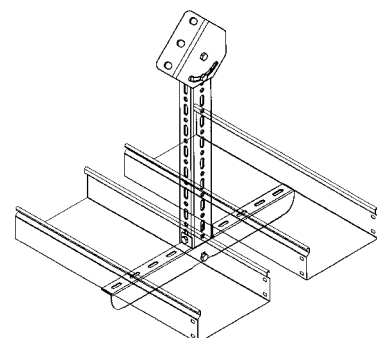
n. 3 M8x20 **TO 623 0820**

n. 3 M8 **TO 624 0800**

Non compresi / *Not included* / Non comprises

M6x10 / M6x12 **TO 620 0610 / TO 620 0612** } Per fissaggio del canale  
 For mounting the trunking  
 Pour fixation du canal

M6 **TO 621 0600**



**Mensola doppia**  
*Double bracket*  
 Console double

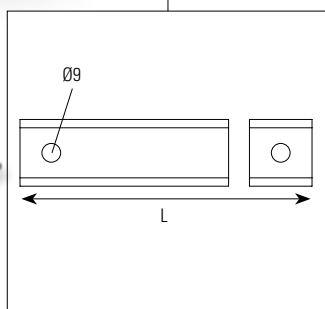


**STAFFAGGIO ALTE PORTATE**  
**HIGH LOAD CAPACITY BRACKETS**  
**FIXATION GRANDES PORTÉES**



**Profilato a "U" per controventatura**

Channel for wind bracing  
 Profilé en "U" pour contreventements



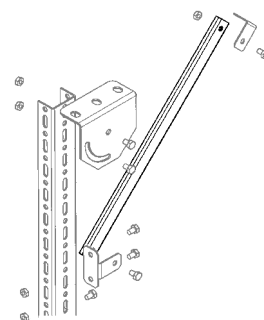
- 01** Zincato Sendzimir / *Sendzimir galvanized* / Galvanisé Sendzimir
- 03** Zincato a caldo per immersione / *Hot dip galvanized* / Galvanisé à chaud par immersion
- 40** Inox AISI 304 / *Stainless steel AISI 304* / Acier INOX AISI 304
- 41** Acciaio INOX AISI 316L / *Stainless steel AISI 316L* / Acier INOX AISI 316L

Codice Code		L	H	Spessore Thickness [mm]	Peso Weight [Kg]
<b>TO 315 0050</b>	<b>40</b>	500	32	2,00	0,36

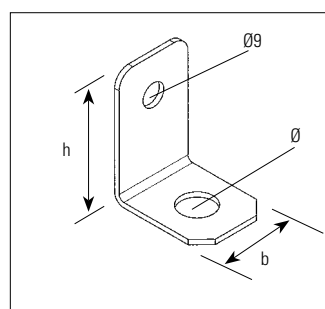
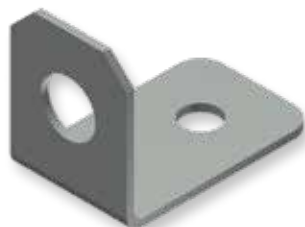
**Montaggio / Assembly / Montage**

- n. 2 M8x20 **TO 623 0820**
- n. 2 M8 **TO 624 0800**

Non compresi / *Not included* / Non comprises



**Attacco a "L"**  
 Angle support  
 Attache en "L"

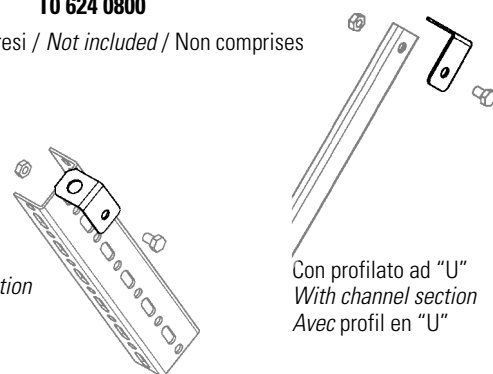


Codice Code		h	b	Ø	Spessore Thickness [mm]	Peso Weight [Kg]
<b>TO 316 3038</b>	<b>40</b> <b>41</b>	49	30	14	2,00	0,05
<b>TO 316 3021</b>	<b>40</b> <b>41</b>	49	30	21	2,00	0,05

**Montaggio / Assembly / Montage**

- n. 1 M8x20 **TO 623 0820**
- n. 1 M8 **TO 624 0800**

Non compresi / *Not included* / Non comprises

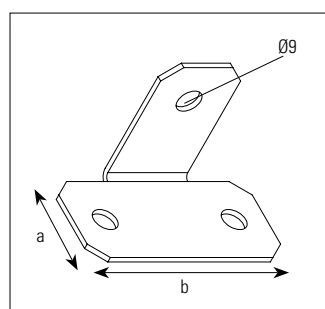


Con profilato alte portate  
 With high load capacity section  
 Collier pour barre filetée

Con profilato ad "U"  
 With channel section  
 Avec profil en "U"

**Staffa a "T" per controventatura**

T bracket for wind bracing



Codice Code		a	b	Spessore Thickness [mm]	Peso Weight [Kg]
<b>TO 313 0707</b>	<b>40</b>	35	75	2,00	0,05


**Montaggio / Assembly / Montage**

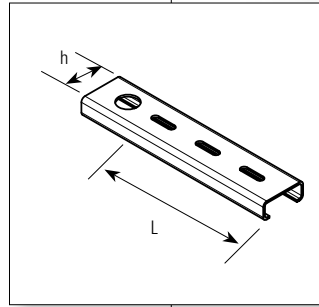
- n. 3 M8x20 **TO 623 0820**
- n. 3 M8 **TO 624 0800**

Non compresi / *Not included* / Non comprises



**STAFFAGGIO ALTE PORTATE**  
**HIGH LOAD CAPACITY BRACKETS**  
**FIXATION GRANDES PORTÉES**

Codice Code		Spessore Thickness	Peso Weight
L		h	[mm] [Kg]
100	<b>TO 311 0010</b> 01 03 40	45	2,00 0,19
150	<b>TO 311 0015</b> 01 03 40	45	2,00 0,27
200	<b>TO 311 0020</b> 01 03 40	45	2,00 0,32
250	<b>TO 311 0025</b> 01 03 40	45	2,00 0,38
300	<b>TO 311 0030</b> 01 03 40	45	2,00 0,44





**Mensola singola per barra filettata diametro 20**

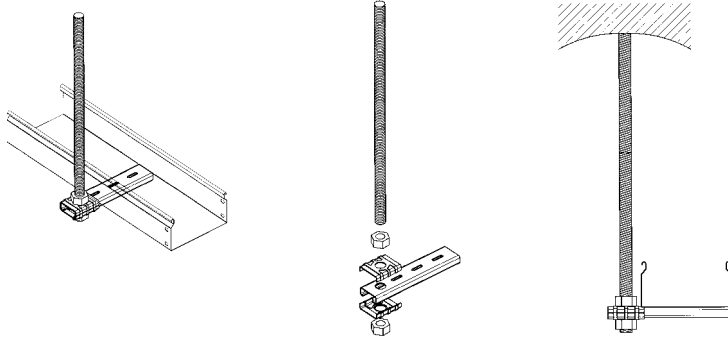
*Single bracket for diameter 20 threaded bar*


*Console simple pour barre filetée diamètre 20*

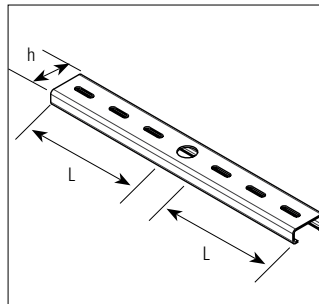


**Montaggio / Assembly / Montage**

-  M6x10 / M6x12 **TO 620 0610** } Per fissaggio del canale  
 For mounting the trunking  
 Pour fixation du canal
-  M6 **TO 621 0600** }



Codice Code		Spessore Thickness	Peso Weight
L		h	[mm] [Kg]
100 x 100	<b>TO 311 1010</b> 01 03 40	45	2,00 0,38
150 x 150	<b>TO 311 1515</b> 01 03 40	45	2,00 0,43
200 x 200	<b>TO 311 2020</b> 01 03 40	45	2,00 0,66
250 x 250	<b>TO 311 2525</b> 01 03 40	45	2,00 0,69
300 x 300	<b>TO 311 3030</b> 01 03 40	45	2,00 0,99





**Mensola doppia per barra filettata diametro 20**

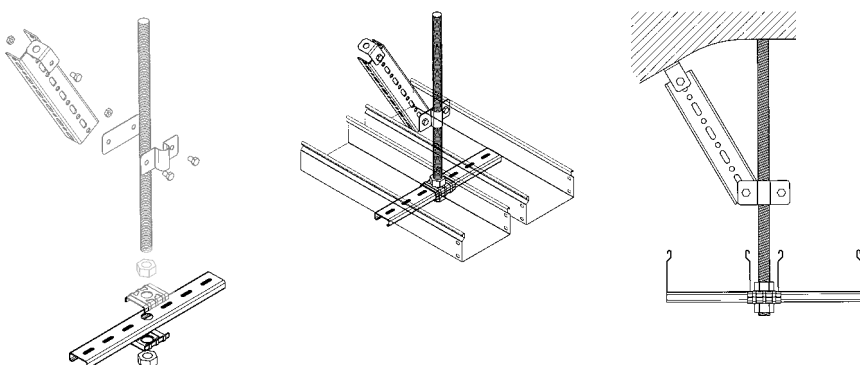
*Double bracket for diameter 20 threaded bar*

*Console double pour barre filetée diamètre 20*



**Montaggio / Assembly / Montage**

-  M6x10 / M6x12 **TO 620 0610** } Per fissaggio del canale  
 For mounting the trunking  
 Pour fixation du canal
-  M6 **TO 621 0600** }

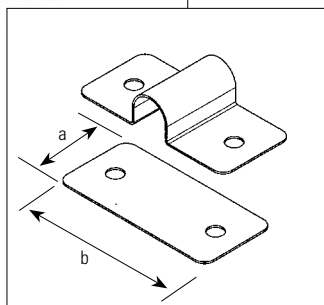


**STAFFAGGIO ALTE PORTATE**  
**HIGH LOAD CAPACITY BRACKETS**  
**FIXATION GRANDES PORTÉES**



**Collare per barra filettata**

*Collar for threaded bar*  
*Collier pour barre filetée*



■ 40 Inox AISI 304 / *Stainless steel AISI 304* / *Acier INOX AISI 304*

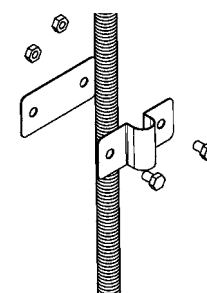
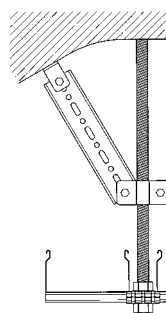
Codice Code		a	b	Spessore Thickness [mm]	Peso Weight [Kg]
<b>TO 317 4494</b>	<b>40</b>	44	94	1,20	0,09

**Montaggio / Assembly / Montage**

• n. 2 M8x20 **TO 623 0820**

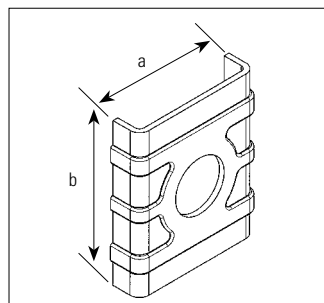
• n. 2 M8 **TO 624 0800**

• Barra filettata / *Threaded bar* / *Barre filetée* Ø20 - R0 315 2000  
 Non compresi / *Not included* / *Non comprises*



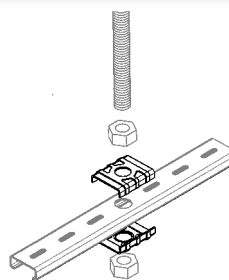
**Ganascia per blocco mensola**

*Bracket lock clamp*  
*Mâchoire pour blocage console*



Codice Code		a	b	Foro Hole Ø	Spessore Thickness [mm]	Peso Weight [Kg]
<b>TO 309 0045</b>	<b>40</b>	50	45	22	2,00	0,04
<b>TO 309 0845</b>	<b>40</b>	50	45	8,5	2,00	0,05

**Montaggio / Assembly / Montage**

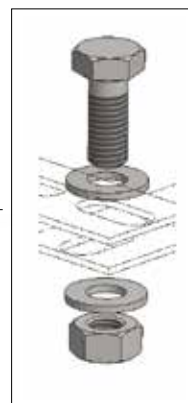


**SUGGERIMENTI DI MONTAGGIO**

*Assembly suggestions*  
*Conseils de montage*

**Montaggio / Assembly / Montage**

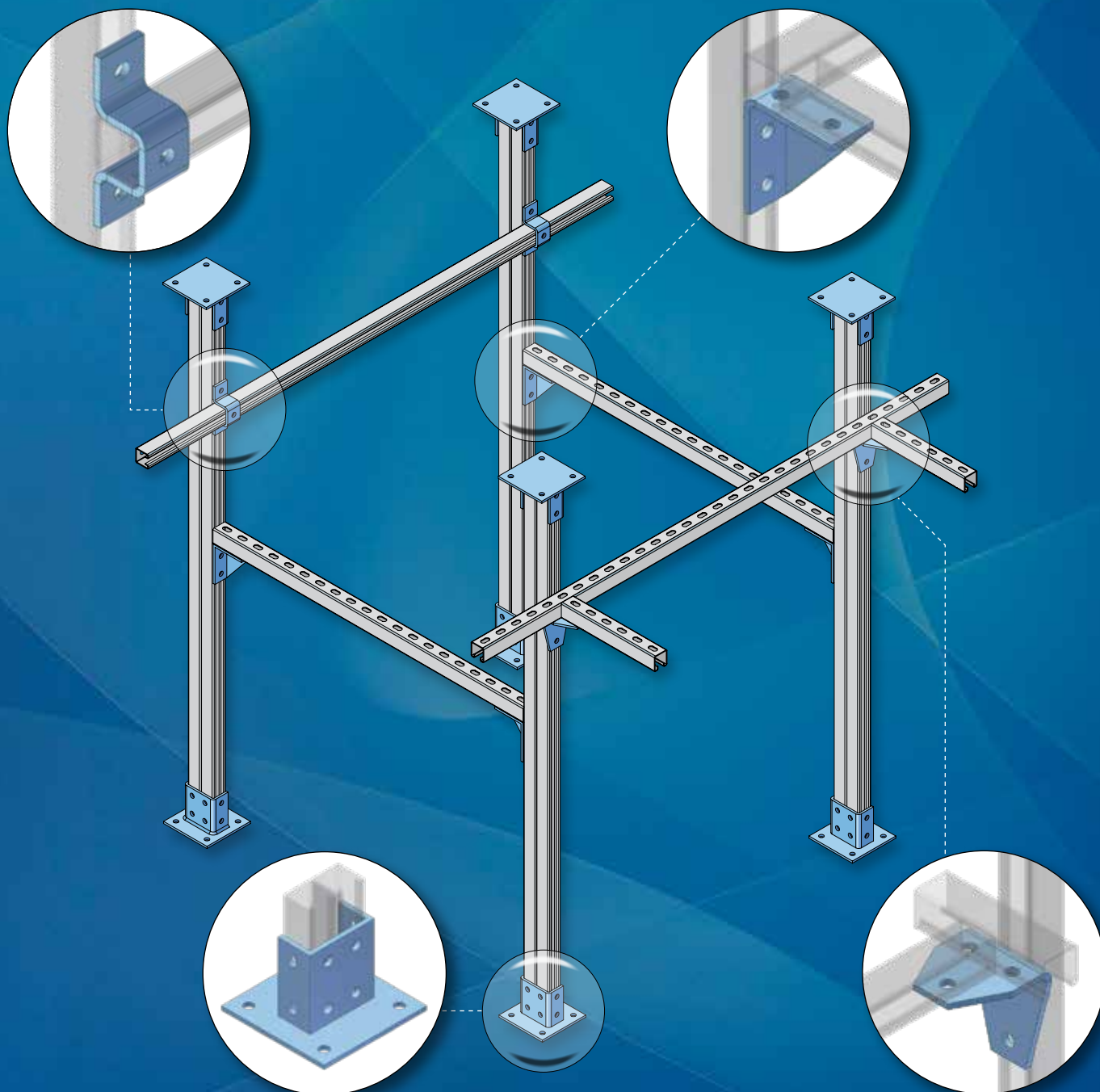
Prevedere doppia rondella su connessioni con asola  
*We suggest the double washer on connections with slots*  
*On conseille la double rondelle sur les connexions avec fentes*





**Sistemi di supporto componibili**  
*Modular fixing systems*  
Systèmes de support modulaires

# ZF



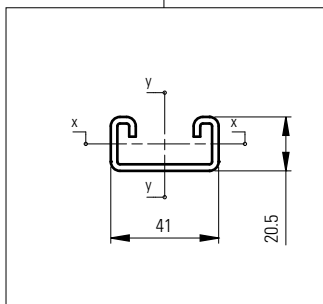
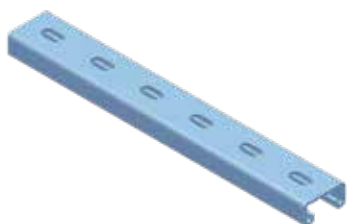
**Profilati semplici**  
Simple section bars  
Profilés simples



- **01** Zincato Sendzimir a richiesta / *Sendzimir galvanized on demand* / Galvanisé Sendzimir sur demande
- **03** Zincato a caldo per immersione / *Hot dip galvanized* / Galvanisé à chaud par immersione
- **40** Acciaio INOX AISI 304 a richiesta / *Stainless steel AISI 304 on demand* / Acier INOX AISI 304 sur demande
- **41** Acciaio INOX AISI 316L / *Stainless steel AISI 316L* / Acier INOX AISI 316L

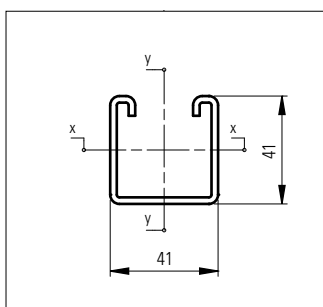
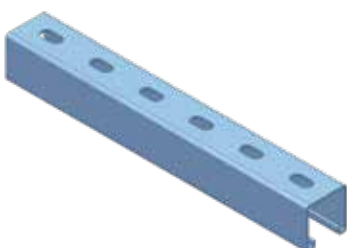
\* La cifra finale (15, 20 e 25) fa parte del codice identificando lo spessore  
**A richiesta / On demand / Sur demande L. 4000 - 6000**

**Profilato semplice 20,5 x 41**  
Simple section bar 20,5 x 41  
Profilé simple 20,5 x 41



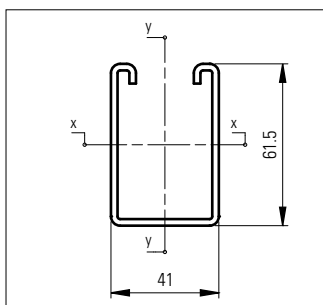
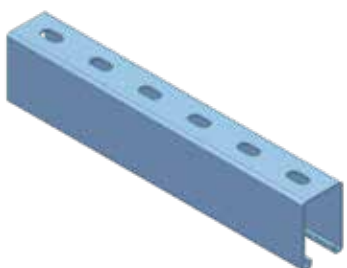
Dimensione Dimension	Codice Code		Spessore Thickness	Peso Weight
L			* [mm]	[Kg/m]
3000	<b>FO 003 0241</b>	<span style="color: #e91e63;">■</span> <span style="color: #8bc34a;">■</span> <span style="color: #9e9e9e;">■</span> <span style="color: #3949ab;">■</span>	15	1,14
3000	<b>FO 003 0241</b>	<span style="color: #e91e63;">■</span> <span style="color: #8bc34a;">■</span> <span style="color: #9e9e9e;">■</span> <span style="color: #3949ab;">■</span>	20	1,52
3000	<b>FO 003 0241</b>	<span style="color: #e91e63;">■</span> <span style="color: #8bc34a;">■</span> <span style="color: #9e9e9e;">■</span> <span style="color: #3949ab;">■</span>	25	1,90

**Profilato semplice 41 x 41**  
Simple section bar 41 x 41  
Profilé simple 41 x 41



Dimensione Dimension	Codice Code		Spessore Thickness	Peso Weight
L			* [mm]	[Kg/m]
3000	<b>FO 003 0441</b>	<span style="color: #e91e63;">■</span> <span style="color: #8bc34a;">■</span> <span style="color: #9e9e9e;">■</span> <span style="color: #3949ab;">■</span>	15	1,54
3000	<b>FO 003 0441</b>	<span style="color: #e91e63;">■</span> <span style="color: #8bc34a;">■</span> <span style="color: #9e9e9e;">■</span> <span style="color: #3949ab;">■</span>	20	2,05
3000	<b>FO 003 0441</b>	<span style="color: #e91e63;">■</span> <span style="color: #8bc34a;">■</span> <span style="color: #9e9e9e;">■</span> <span style="color: #3949ab;">■</span>	25	2,56

**Profilato semplice 61,5 x 41**  
Simple section bar 61,5 x 41  
Profilé simple 61,5 x 41



Dimensione Dimension	Codice Code		Spessore Thickness	Peso Weight
L			* [mm]	[Kg/m]
3000	<b>FO 003 6141</b>	<span style="color: #e91e63;">■</span> <span style="color: #8bc34a;">■</span> <span style="color: #9e9e9e;">■</span> <span style="color: #3949ab;">■</span>	15	2,10
3000	<b>FO 003 6141</b>	<span style="color: #e91e63;">■</span> <span style="color: #8bc34a;">■</span> <span style="color: #9e9e9e;">■</span> <span style="color: #3949ab;">■</span>	20	2,80
3000	<b>FO 003 6141</b>	<span style="color: #e91e63;">■</span> <span style="color: #8bc34a;">■</span> <span style="color: #9e9e9e;">■</span> <span style="color: #3949ab;">■</span>	25	3,50

**Montaggio con bulloneria da pag. / Assembly with bolts from p. / Montage avec boulonnerie de la page 269**

**Dimensione asole: 11x20 (potrebbero cambiare a seconda della disponibilità)**

*Dimension of slots: 11x20 (they could change on the basis of availability)*

*Dimension des fentes: 11x20 (les fentes peuvent changer selon la disponibilité)*

**Materiale / Materials / Matières: S 235JR - DIN EN 10025 \* S 250GD - DIN EN 10326**

## Diagrammi di carico

### Load diagrams

### Diagrammes de charges

Interasse appoggi <i>Distance between supports</i>	Portata carico distribuito <i>Distributed capacity load</i>	Freccia massima <i>Maximum give</i>	Portata con $f=1/250 L$ <i>Capacity load with <math>f=1/250 L</math></i>	Carico massimo di punta <i>Maximum tip load</i>
L [mm]	Pr [daN]	F [mm]	Pc [daN]	[daN]
250	461	0,4	461	2467
500	231	1,5	231	2013
750	154	3,3	140	1485
1000	115	5,9	78	1064
1250	92	9,2	50	774
1500	77	13,2	35	572
1750	66	18	26	437
2000	58	23,7	20	-
2250	51	29,6	16	-
2500	46	36,6	13	-
2750	42	44,5	10	-
3000	38	52,3	9	-
3250	35	61,2	7	-
3500	33	72,1	6	-
3750	31	83,3	6	-
4000	29	94,6	5	-

**Portate per profilato semplice 20,5 x 41**  
Capacity load for simple section bar 20,5 x 41  
Capacités pour profilé simple 20,5 x 41

Interasse appoggi <i>Distance between supports</i>	Portata carico distribuito <i>Distributed capacity load</i>	Freccia massima <i>Maximum give</i>	Portata con $f=1/250 L$ <i>Capacity load with <math>f=1/250 L</math></i>	Carico massimo di punta <i>Maximum tip load</i>
L [mm]	Pr [daN]	F [mm]	Pc [daN]	[daN]
250	1438	0,2	1438	3725
500	719	0,8	719	3622
750	479	1,7	479	3273
1000	360	3,1	360	2901
1250	288	4,9	288	2524
1500	240	7	206	2165
1750	205	9,5	151	1849
2000	180	12,4	116	1575
2250	160	15,7	92	1341
2500	144	19,4	74	1149
2750	131	23,5	61	986
3000	120	27,9	52	847
3250	111	32,9	44	735
3500	103	38,1	38	646
3750	96	43,7	33	-
4000	90	49,7	29	-

**Portate per profilato semplice 41 x 41**  
Capacity load for simple section bar 41 x 41  
Capacités pour profilé simple 41 x 41

Interasse appoggi <i>Distance between supports</i>	Portata carico distribuito <i>Distributed capacity load</i>	Freccia massima <i>Maximum give</i>	Portata con $f=1/250 L$ <i>Capacity load with <math>f=1/250 L</math></i>	Carico massimo di punta <i>Maximum tip load</i>
L [mm]	Pr [daN]	F [mm]	Pc [daN]	[daN]
250	2724	0,1	2724	4839
500	1362	0,5	1362	4670
750	908	1,2	908	4396
1000	681	2,1	681	4043
1250	545	3,3	545	3611
1500	454	4,8	454	3214
1750	389	6,6	389	2804
2000	340	8,5	340	2460
2250	303	10,8	303	2142
2500	272	13,4	272	1871
2750	248	16,2	248	1630
3000	227	19,3	227	1434
3250	210	22,7	210	1255
3500	195	26,3	195	1106
3750	182	30,2	182	976
4000	170	34,2	80	867

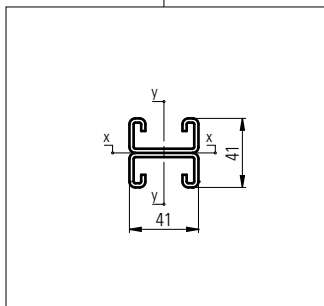
**Portate per profilato semplice 61,5 x 41**  
Capacity load for simple section bar 61,5 x 41  
Capacités pour profilé simple 61,5 x 41

**Profilati doppi**  
Double section bars  
Profilés doubles



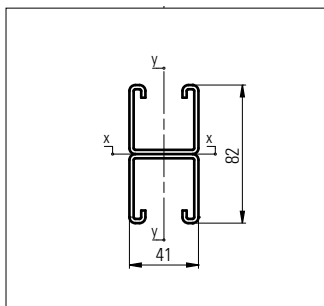
- **01** Zincato Sendzimir a richiesta / *Sendzimir galvanized on demand* / Galvanisé Sendzimir sur demande
  - **03** Zincato a caldo per immersione / *Hot dip galvanized* / Galvanisé à chaud par immersion
  - **40** Acciaio INOX AISI 304 a richiesta / *Stainless steel AISI 304 on demand* / Acier INOX AISI 304 sur demande
  - **41** Acciaio INOX AISI 316L / *Stainless steel AISI 316L* / Acier INOX AISI 316L
- \* La cifra finale (15, 20 e 25) fa parte del codice identificando lo spessore  
**A richiesta / On demand / Sur demande L. 4000 - 6000**

**Profilato doppio 41 x 41**  
Double section bar 41 x 41  
Profilés doubles 41 x 41



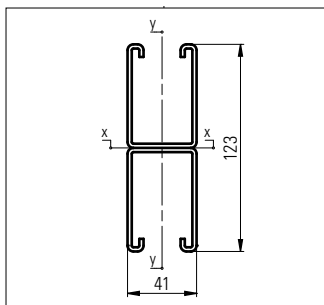
Dimensione Dimension	Codice Code		Spessore Thickness	Peso Weight
L			* [mm]	[Kg/m]
3000	<b>FO 033 4141</b>	<span style="color: #e91e63;">■</span> <span style="color: #8bc34a;">■</span> <span style="color: #9e9e9e;">■</span> <span style="color: #3949ab;">■</span>	15	2,28
3000	<b>FO 033 4141</b>	<span style="color: #e91e63;">■</span> <span style="color: #8bc34a;">■</span> <span style="color: #9e9e9e;">■</span> <span style="color: #3949ab;">■</span>	20	3,04
3000	<b>FO 033 4141</b>	<span style="color: #e91e63;">■</span> <span style="color: #8bc34a;">■</span> <span style="color: #9e9e9e;">■</span> <span style="color: #3949ab;">■</span>	25	3,80

**Profilato doppio 82 x 41**  
Double section bar 82 x 41  
Profilés doubles 82 x 41



Dimensione Dimension	Codice Code		Spessore Thickness	Peso Weight
L			* [mm]	[Kg/m]
3000	<b>FO 023 8241</b>	<span style="color: #e91e63;">■</span> <span style="color: #8bc34a;">■</span> <span style="color: #9e9e9e;">■</span> <span style="color: #3949ab;">■</span>	15	3,30
3000	<b>FO 023 8241</b>	<span style="color: #e91e63;">■</span> <span style="color: #8bc34a;">■</span> <span style="color: #9e9e9e;">■</span> <span style="color: #3949ab;">■</span>	20	4,40
3000	<b>FO 023 8241</b>	<span style="color: #e91e63;">■</span> <span style="color: #8bc34a;">■</span> <span style="color: #9e9e9e;">■</span> <span style="color: #3949ab;">■</span>	25	5,40

**Profilato doppio 123 x 41**  
Double section bar 123 x 41  
Profilés doubles 123 x 41



Dimensione Dimension	Codice Code		Spessore Thickness	Peso Weight
L			* [mm]	[Kg/m]
3000	<b>FO 043 1241</b>	<span style="color: #e91e63;">■</span> <span style="color: #8bc34a;">■</span> <span style="color: #9e9e9e;">■</span> <span style="color: #3949ab;">■</span>	15	4,20
3000	<b>FO 043 1241</b>	<span style="color: #e91e63;">■</span> <span style="color: #8bc34a;">■</span> <span style="color: #9e9e9e;">■</span> <span style="color: #3949ab;">■</span>	20	5,60
3000	<b>FO 043 1241</b>	<span style="color: #e91e63;">■</span> <span style="color: #8bc34a;">■</span> <span style="color: #9e9e9e;">■</span> <span style="color: #3949ab;">■</span>	25	7,00

**Montaggio con bulloneria da pag. / Assembly with bolts from p. / Montage avec boulonnerie de la page 269**

**Dimensione asole: 11x20 (potrebbero cambiare a seconda della disponibilità)**

*Dimension of slots: 11x20 (they could change on the basis of availability)*

*Dimension des fentes: 11x20 (les fentes peuvent changer selon la disponibilité)*

**Materiale / Materials / Matières: S 235JR - DIN EN 10025 \* S 250GD - DIN EN 10326**



# Diagrammi di carico

## Load diagrams

### Diagrammes de charges

Interasse appoggi <i>Distance between supports</i>	Portata carico distribuito <i>Distributed capacity load</i>	Freccia massima <i>Maximum give</i>	Portata con $f=1/250 L$ <i>Capacity load with <math>f=1/250 L</math></i>	Carico massimo di punta <i>Maximum tip load</i>
L [mm]	Pr [daN]	F [mm]	Pc [daN]	[daN]
250	1075	0,2	1075	5152
500	1038	1,4	1038	4723
750	650	2,9	664	4717
1000	433	4,6	373	4027
1250	325	6,8	239	2758
1500	260	9,4	166	2039
1750	217	12,4	122	1824
2000	186	15,9	93	1481
2250	162	19,8	74	1216
2500	144	24,2	60	1012
2750	130	28,9	49	856
3000	118	34,2	41	-
3250	108	39,8	35	-
3500	100	45,9	30	-
3750	93	52,4	27	-
4000	87	59,4	23	-

**Portate per profilo doppio 41 x 41**  
*Capacity load for double section bar 41 x 41*  
 Capacités pour profilé double 41 x 41

Interasse appoggi <i>Distance between supports</i>	Portata carico distribuito <i>Distributed capacity load</i>	Freccia massima <i>Maximum give</i>	Portata con $f=1/250 L$ <i>Capacity load with <math>f=1/250 L</math></i>	Carico massimo di punta <i>Maximum tip load</i>
L [mm]	Pr [daN]	F [mm]	Pc [daN]	[daN]
250	2298	0,1	2298	7479
500	1532	0,3	1532	7212
750	1353	1	1353	6776
1000	1015	1,7	1015	6134
1250	812	2,7	812	5459
1500	676	3,9	676	4811
1750	580	5,3	580	4183
2000	507	6,9	507	3641
2250	451	8,7	451	3159
2500	406	10,8	377	2715
2750	369	13	311	2367
3000	338	15,5	262	2068
3250	312	18,2	223	1807
3500	290	21,1	192	1587
3750	271	24,2	167	1406
4000	254	27,6	147	1261

**Portate per profilo doppio 82 x 41**  
*Capacity load for double section bar 82 x 41*  
 Capacités pour profilé double 82 x 41

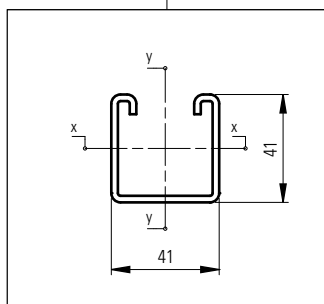
Interasse appoggi <i>Distance between supports</i>	Portata carico distribuito <i>Distributed capacity load</i>	Freccia massima <i>Maximum give</i>	Portata con $f=1/250 L$ <i>Capacity load with <math>f=1/250 L</math></i>	Carico massimo di punta <i>Maximum tip load</i>
L [mm]	Pr [daN]	F [mm]	Pc [daN]	[daN]
250	3104	-	3104	9679
500	2668	0,2	2668	9340
750	2522	0,2	2522	8793
1000	2328	1,2	2328	8087
1250	2173	1,3	2173	7222
1500	2134	4,2	2134	6429
1750	2105	6,6	2105	5608
2000	1842	8,6	1721	4921
2250	1637	10,8	1359	4284
2500	1473	13,4	1101	3742
2750	1340	16,2	910	3260
3000	1228	19,3	765	2868
3250	1133	22,6	652	2510
3500	1052	26,2	562	2212
3750	982	30,1	489	1951
4000	921	34,3	430	1735

**Portate per profilo doppio 123 x 41**  
*Capacity load for double section bar 123 x 41*  
 Capacités pour profilé double 123 x 41

**Profilati completamente forati**  
Fully slotted section bars  
Profilés perforés

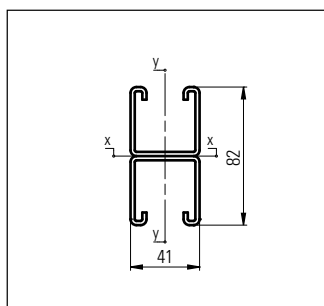
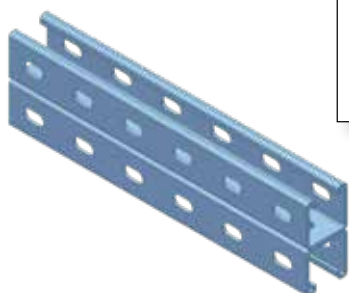
**Profilato semplice 41 x 41 completamente forato**

Fully slotted simple section bar 41 x 41  
Profilé simple 41 x 41 perforé



**Profilato doppio 82 x 41 completamente forato**

Fully slotted double section bar 82 x 41  
Profilé double 82 x 41 perforé



- **01** Zincato Sendzimir a richiesta / *Sendzimir galvanized on demand / Galvanisé Sendzimir sur demande*
  - **03** Zincato a caldo per immersione / *Hot dip galvanized / Galvanisé à chaud par immersion*
  - **40** Acciaio INOX AISI 304 a richiesta / *Stainless steel AISI 304 on demande / Acier INOX AISI 304 sur demande*
  - **41** Acciaio INOX AISI 316L / *Stainless steel AISI 316L / Acier INOX AISI 316L*
- \* La cifra finale (15, 20 e 25) fa parte del codice identificando lo spessore  
**A richiesta / On demand / Sur demande L. 4000 - 6000**

Dimensione Dimension	Codice Code		Spessore Thickness	Peso Weight
L		<span style="color: #e91e63;">■</span> <span style="color: #8bc34a;">■</span> <span style="color: #9e9e9e;">■</span> <span style="color: #3949ab;">■</span>	*	[mm] [Kg/m]
3000	<b>FO 053 0441</b>	<span style="color: #e91e63;">■</span> <span style="color: #8bc34a;">■</span> <span style="color: #9e9e9e;">■</span> <span style="color: #3949ab;">■</span>	<b>15</b>	1,50 1,50
3000	<b>FO 053 0441</b>	<span style="color: #e91e63;">■</span> <span style="color: #8bc34a;">■</span> <span style="color: #9e9e9e;">■</span> <span style="color: #3949ab;">■</span>	<b>20</b>	2,00 2,00
3000	<b>FO 053 0441</b>	<span style="color: #e91e63;">■</span> <span style="color: #8bc34a;">■</span> <span style="color: #9e9e9e;">■</span> <span style="color: #3949ab;">■</span>	<b>25</b>	2,50 2,50

Dimensione Dimension	Codice Code		Spessore Thickness	Peso Weight
L		<span style="color: #e91e63;">■</span> <span style="color: #8bc34a;">■</span> <span style="color: #9e9e9e;">■</span> <span style="color: #3949ab;">■</span>	*	[mm] [Kg/m]
3000	<b>FO 063 8241</b>	<span style="color: #e91e63;">■</span> <span style="color: #8bc34a;">■</span> <span style="color: #9e9e9e;">■</span> <span style="color: #3949ab;">■</span>	<b>15</b>	1,50 3,00
3000	<b>FO 063 8241</b>	<span style="color: #e91e63;">■</span> <span style="color: #8bc34a;">■</span> <span style="color: #9e9e9e;">■</span> <span style="color: #3949ab;">■</span>	<b>20</b>	2,00 4,00
3000	<b>FO 063 8241</b>	<span style="color: #e91e63;">■</span> <span style="color: #8bc34a;">■</span> <span style="color: #9e9e9e;">■</span> <span style="color: #3949ab;">■</span>	<b>25</b>	2,50 5,00

**Montaggio con bulloneria da pag. / Assembly with bolts from p. / Montage avec boulonnerie de la page 269**

**Dimensione asole: 11x20 (potrebbero cambiare a seconda della disponibilità)**

*Dimension of slots: 11x20 (they could change on the basis of availability)*

*Dimension des fentes: 11x20 (les fentes peuvent changer selon la disponibilité)*

**Materiale / Materials / Matières: S 235JR - DIN EN 10025 + S 250GD - DIN EN 10326**

## Diagrammi di carico / Load diagrams / Diagrammes de charges

**Portate per profilato semplice 41 x 41**  
*Capacity load for simple section bar 41 x 41*  
Capacités pour profilé simple 41 x 41

Interasse appoggi Distance between supports	Portata carico distribuito Distributed capacity load	Freccia massima Maximum give	Portata con f=1/250 L Capacity load with f=1/250 L	Carico massimo di punta Maximum tip load
L [mm]	Pr [daN]	F [mm]	Pc [daN]	[daN]
250	1075	0,2	1075	5152
500	1038	1,4	1038	4723
750	650	2,9	664	4717
1000	433	4,6	373	4027
1250	325	6,8	239	2758
1500	260	9,4	166	2039
1750	217	12,4	122	1824
2000	186	15,9	93	1481
2250	162	19,8	74	1216
2500	144	24,2	60	1012
2750	130	28,9	49	856
3000	118	34,2	41	-
3250	108	39,8	35	-
3500	100	45,9	30	-
3750	93	52,4	27	-
4000	87	59,4	23	-

**Portate per profilo doppio 82 x 41**  
*Capacity load for double section bar 82 x 41*  
Capacités pour profilé double 82 x 41

Interasse appoggi Distance between supports	Portata carico distribuito Distributed capacity load	Freccia massima Maximum give	Portata con f=1/250 L Capacity load with f=1/250 L	Carico massimo di punta Maximum tip load
L [mm]	Pr [daN]	F [mm]	Pc [daN]	[daN]
250	2298	0,1	2298	7479
500	1532	0,3	1532	7212
750	1353	1	1353	6776
1000	1015	1,7	1015	6134
1250	812	2,7	812	5459
1500	676	3,9	676	4811
1750	580	5,3	580	4183
2000	507	6,9	507	3641
2250	451	8,7	451	3159
2500	406	10,8	377	2715
2750	369	13	311	2367
3000	338	15,5	262	2068
3250	312	18,2	223	1807
3500	290	21,1	192	1587
3750	271	24,2	167	1406
4000	254	27,6	147	1261

**Situazioni di carico ed appoggio diverse da quelle menzionate a pag. 249 - 251**

*Situations different than the ones specified on pages 249 - 251*

Situations de charge et d'appui différentes de celles mentionnées aux pages 249- 251

Condizioni di portata ed appoggio <i>Bearing and capacity load conditions</i> Conditions de capacité et d'appui		Coefficiente di portata <i>Load coefficient</i> Coefficient de capacité	Coefficiente di freccia <i>Camber coefficient</i> Coefficient de flèche	Situazione di carico <i>Load situation</i> Situation de charge
<b>Trave semplice</b> <i>Simple beam</i> <b>Poutre simple</b>				
Carico uniformemente distribuito <i>Load uniformly distributed</i> Charge distribuée uniformément		1,00	1,00	
Carico concentrato al centro <i>Load concentrated in the middle</i> Charge concentrée au centre		0,50	0,80	
Due carichi concentrati ad 1/4 di "l" <i>Two loads concentrated at 1/4 of "l"</i> Deux charges concentrées à 1/4 de « l »		1,00	1,10	
<b>Trave incastrata</b> <i>Restrained beam</i> <b>Poutre encastrée</b>				
Ambo i lati <i>Both sides</i> Des deux côtés	Carico uniformemente distribuito <i>Load uniformly distributed</i> Charge distribuée uniformément	1,50	0,30	
	Carico concentrato al centro <i>Load uniformly in the middle</i> Charge concentrée au centre	1,00	0,40	
Estremo <i>One side only</i> Extrémité	Carico uniformemente distribuito <i>Load uniformly distributed</i> Charge distribuée uniformément	0,25	2,40	
	Carico concentrato in punta <i>Load concentrated at the end of support</i> Charge concentrée en tête	0,12	3,20	
<b>Trave continua con supporti equidistanti</b> <i>Continuous beam with equidistant supports</i> <b>Poutre continue avec supports équidistants</b>				
Carico uniformemente distribuito fra due supporti <i>Load uniformly distributed between two supports</i> Charge distribuée uniformément entre deux supports		1,30	0,92	
Carico uniformemente distribuito <i>Load uniformly distributed</i> Charge distribuée uniformément		1,00	0,42	
Carico concentrato al centro fra due supporti <i>Load concentrated in the middle between two supports</i> Charge concentrée au centre entre deux supports		0,62	0,71	
Carico concentrato al centro fra i supporti <i>Load concentrated in the middle between supports</i> Charge concentrée au centre entre les supports		0,67	0,48	

Moltiplicare il valore di portata e/o freccia della trave singola per il fattore di conversione

*Multiply the value of load and/or camber of each beam with the conversion factor*

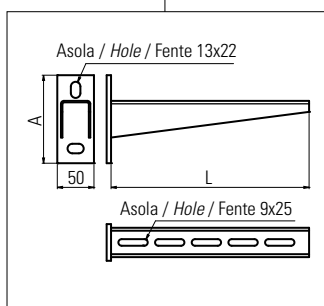
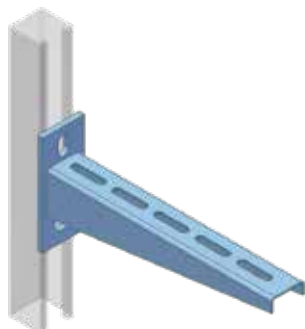
Multiplier la valeur de la capacité et/ou flèche de la poutre simple par le facteur de conversion

**Staffe**  
Brackets  
Étriers



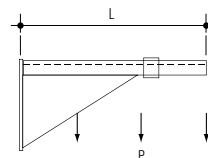
- **01** Zincato Sendzimir a richiesta / *Sendzimir galvanized on demand* / Galvanisé Sendzimir sur demande
- **03** Zincato a caldo per immersione / *Hot dip galvanized* / Galvanisé à chaud par immersion
- **25** Elettrozincatura / *Electro galvanization* / Électro-galvanisation
- **40** Acciaio INOX AISI 304 a richiesta / *Stainless steel AISI 304 on demand* / Acier INOX AISI 304 sur demande
- **41** Acciaio INOX AISI 316L / *Stainless steel AISI 316L* / Acier INOX AISI 316L

**Mensola asolata**  
Slotted bracket  
Console perforée

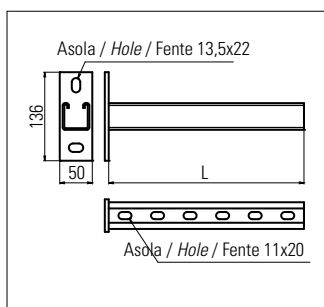
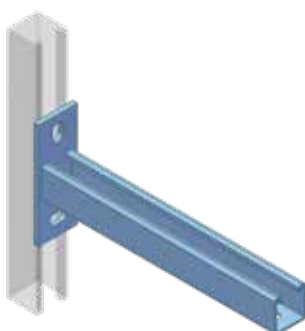


Dimensione Dimension	Portata Capacity load	Spessore Thickness	Peso Weight
B** L*	A*	[Kg]	[mm] [Kg]
100 120	120	600	1,50 0,33
150 170	120	500	1,50 0,40
200 220	120	450	1,50 0,54
300 320	136	350	1,50 0,75
400 420	136	300	1,50 0,97
500 520	160	300	1,50 1,25
600 620	160	250	1,50 1,96

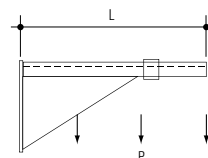
L\* - A\*: misure indicative / *Approximate dimensions* / à titre indicatif  
B\*\*: base del canale / *Trunking* / Goulotte



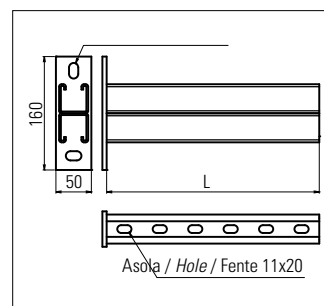
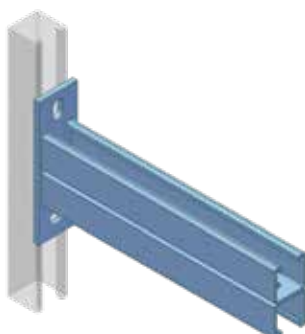
**Mensola con profilo**  
Bracket with section  
Console avec profilé



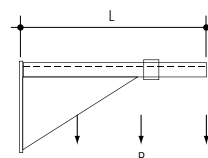
Dimensione Dimension	Portata Capacity load	Spessore Thickness	Peso Weight
L	[Kg]	[mm]	[Kg]
150	750	2,50	0,63
200	530	2,50	0,78
300	330	2,50	1,06
450	210	2,50	1,44
550	170	2,50	1,70
650	140	2,50	1,97



**Mensola con doppio profilo**  
Double section bracket  
Console avec double profil




Dimensione Dimension	Portata Capacity load	Spessore Thickness	Peso Weight
L	[Kg]	[mm]	[Kg]
300	865	2,50	2,31
400	650	2,50	2,87
500	520	2,50	3,41
600	435	2,50	3,95
700	370	2,50	4,28
800	325	2,50	5,06

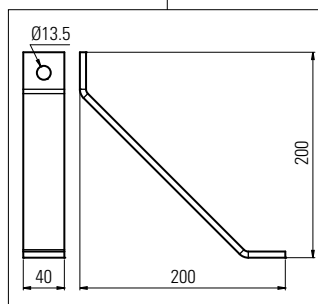


Coefficiente di sicurezza per staffe / *Safety coefficient for brackets* / Coefficient de sécurité pour étriers: 2,5

Montaggio con bulloneria da pag. / *Assembly with bolts from p.* / Montage avec boulonnerie de la page 269




Dimensione Dimension	Codice Code		Fori Holes	Spessore Thickness	Peso Weight
[mm]			∅	[mm]	[Kg]
200 x 200	<b>FO 746 2020 03</b>		13,5	6,00	0,60
300 x 300	<b>FO 746 3030 03</b>		13,5	6,00	0,90
500 x 500	<b>FO 746 5050 03</b>		13,5	6,00	1,49

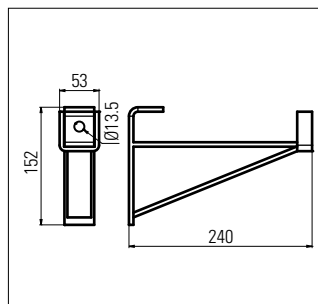


**Tirante per profilato**

Tension rod for section bar  
Tirant pour profilé

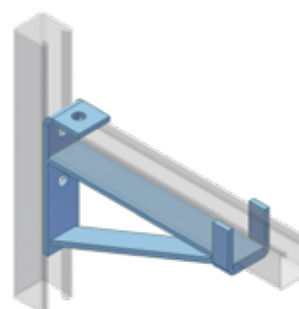


Dimensione Dimension	Codice Code		Fori Holes	Spessore Thickness	Peso Weight
L			∅	[mm]	[Kg]
152 x 240	<b>FO 786 0000 03</b>		13,5	6,00	1,04



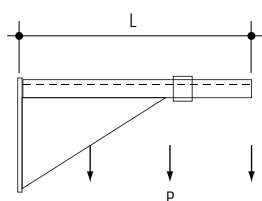
**Staffa per profilo**


Section Bracket  
Étrier pour profilé

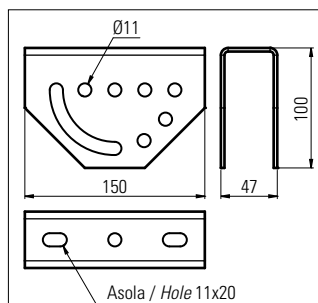


Portate staffa **FO 786**  
Capacity load for bracket **FO 786**

L	P [N]
310	485
410	365
510	295
610	245



Dimensione Dimension	Codice Code		Spessore Thickness	Peso Weight
[mm]			[mm]	[Kg]
150 x 100	<b>FO 797 0000 03</b>		3,00	0,73



**Piastra ad inclinazione variabile**

Plate with variable inclination  
Plaque à inclinaison variabl



Coefficiente di sicurezza per staffe / Safety coefficient for brackets / Coefficient de sécurité pour étriers: 2,5

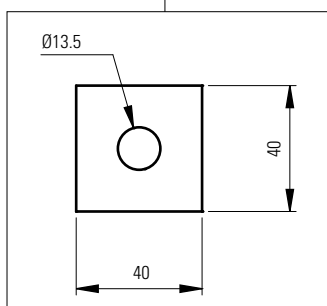
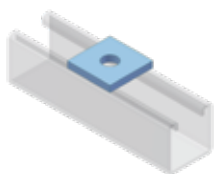
Montaggio con bulloneria da pag. / Assembly with bolts from p. / Montage avec boulonnerie de la page 269


## Piastre e raccordi


Joint plates and fittings  
Plaques et raccords

### Piastra di bloccaggio (1 foro)

Locking plate (1 hole)  
Plaque de blocage (1 trou)

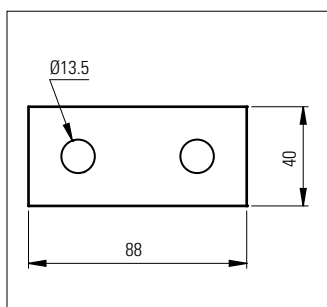
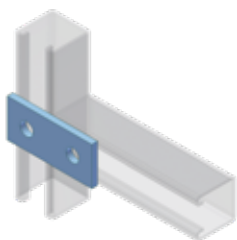



-  **01** Zincato Sendzimir a richiesta / *Sendzimir galvanized on demand* / Galvanisé Sendzimir sur demande
- 03** Zincato a caldo per immersione / *Hot dip galvanized* / Galvanisé à chaud par immersion
- 40** Acciaio INOX AISI 304 a richiesta / *Stainless steel AISI 304 on demande* / Acier INOX AISI 304 sur demande

Codice Code		Fori Holes	Spessore Thickness	Peso Weight
<b>FO 246 0001</b>	<b>03</b>	Ø	[mm]	[Kg]
		13,5	6,00	0,07

### Piastra di collegamento (2 fori)

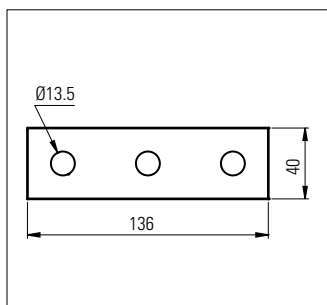
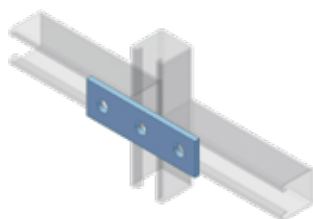
Joint plate (2 holes)  
Plaque de raccordement  
(2 trous)





Codice Code		Fori Holes	Spessore Thickness	Peso Weight
<b>FO 247 0002</b>	<b>03</b>	Ø	[mm]	[Kg]
		13,5	6,00	0,15

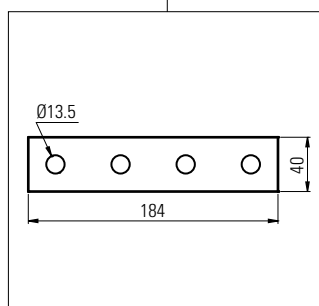
### Piastra di collegamento (3 fori)

Joint plate (3 holes)  
Plaque de raccordement  
(3 trous)



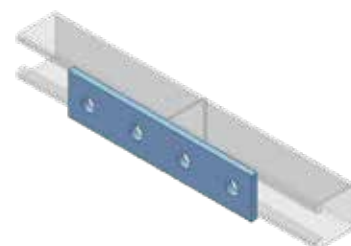
Codice Code		Fori Holes	Spessore Thickness	Peso Weight
<b>FO 248 0003</b>	<b>03</b>	Ø	[mm]	[Kg]
		13,5	6,00	0,24


Codice Code		Fori Holes	Spessore Thickness	Peso Weight
<b>FO 249 0004</b>	<b>03</b>	∅	[mm]	[Kg]
		13,5	6,00	0,33

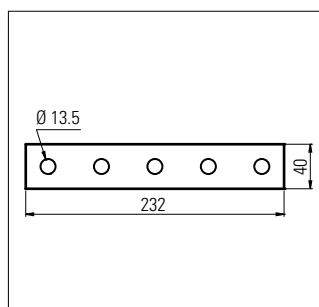


**Piastra di collegamento  
(4 fori)**

*Joint plate (4 holes)*  
 Plaque de raccordement  
 (4 trous)

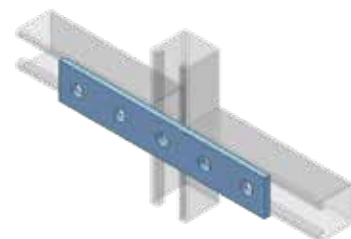



Codice Code		Fori Holes	Spessore Thickness	Peso Weight
<b>FO 206 0005</b>	<b>03</b>	∅	[mm]	[Kg]
		13,5	6,00	0,42

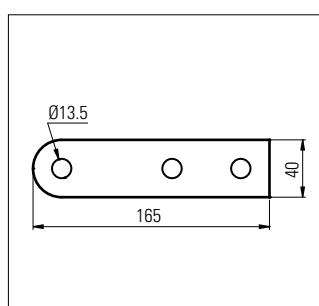


**Piastra di collegamento  
(5 fori)**

*Joint plate (5 holes)*  
 Plaque de raccordement  
 (5 trous)



Codice Code		Fori Holes	Spessore Thickness	Peso Weight
<b>FO 216 0003</b>	<b>03</b>	∅	[mm]	[Kg]
		13,5	6,00	0,28



**Piastra di collegamento  
a 45° (3 fori)**

*Joint plate at 45° (3 holes)*  
 Plaque de raccordement à 45°  
 (3 trous)



## Piastre e raccordi

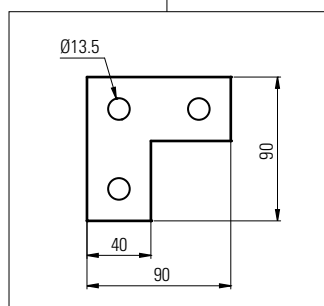
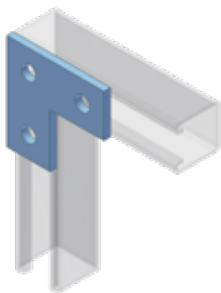
Joint plates and fittings  
Plaques et raccords



- **01** Zincato Sendzimir a richiesta / *Sendzimir galvanized on demand* / Galvanisé Sendzimir sur demande
- **03** Zincato a caldo per immersione / *Hot dip galvanized* / Galvanisé à chaud par immersion
- **40** Acciaio INOX AISI 304 a richiesta / *Stainless steel AISI 304 on demand* / Acier INOX AISI 304 sur demande

### Piastra di collegamento ad "L" (3 fori)

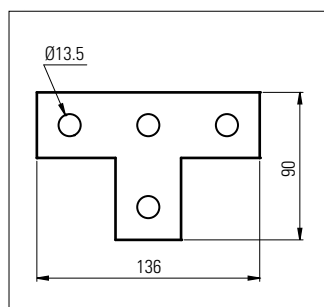
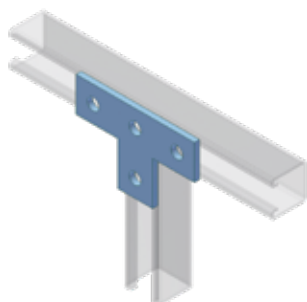
Joint plate "L" shape (3 holes)  
Plaque de raccordement en « L » (3 trous)



Codice Code	Fori Holes	Spessore Thickness	Peso Weight
<b>FO 226 0003</b>	Ø	[mm]	[Kg]
<b>03</b>	13,5	6,00	0,26

### Piastra di collegamento a "T" (4 fori)

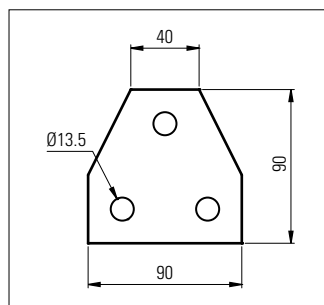
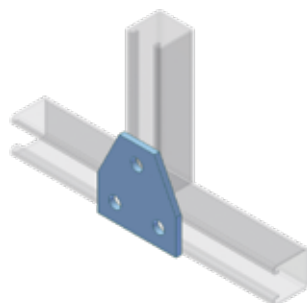
Joint plate "T" shape (4 holes)  
Plaque de raccordement en « T » (4 trous)



Codice Code	Fori Holes	Spessore Thickness	Peso Weight
<b>FO 236 0004</b>	Ø	[mm]	[Kg]
<b>03</b>	13,5	6,00	0,35


### Piastra di collegamento rinforzata (3 fori)

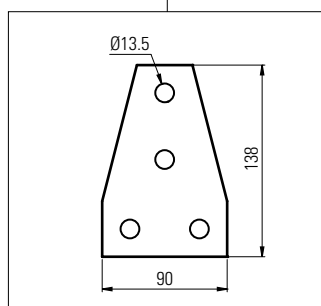
Reinforced joint plate (3 holes)  
Plaque de raccordement renforcée (3 trous)



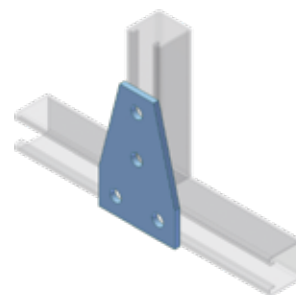
Codice Code	Fori Holes	Spessore Thickness	Peso Weight
<b>FO 296 0003</b>	Ø	[mm]	[Kg]
<b>03</b>	13,5	6,00	0,32




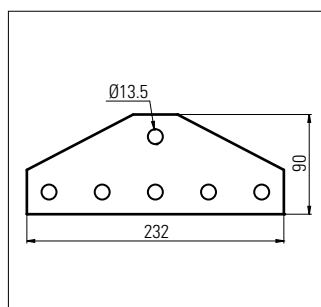
Codice Code		Fori Holes	Spessore Thickness	Peso Weight
<b>FO 306 0004</b>	<b>03</b>	∅	[mm]	[Kg]
		13,5	6,00	0,47



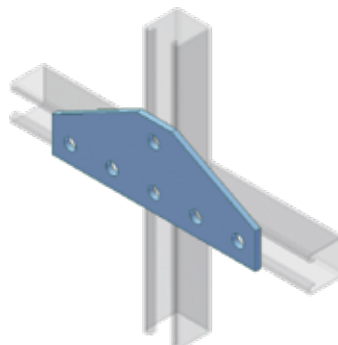
**Piastra di collegamento rinforzata (4 fori)**  
*Reinforced joint plate (4 holes)*  
 Plaque de raccordement renforcée (4 trous)




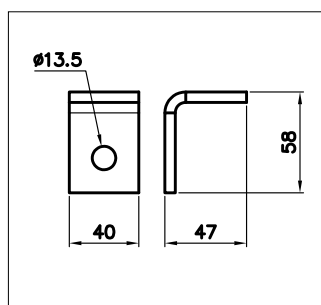
Codice Code		Fori Holes	Spessore Thickness	Peso Weight
<b>FO 316 0006</b>	<b>03</b>	∅	[mm]	[Kg]
		13,5	6,00	0,79



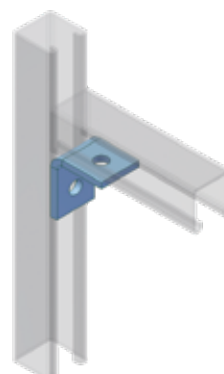
**Piastra di collegamento rinforzata (6 fori)**  
*Reinforced joint plate (6 holes)*  
 Plaque de raccordement renforcée (6 trous)



Codice Code		Fori Holes	Spessore Thickness	Peso Weight
<b>FO 336 0002</b>	<b>03</b>	∅	[mm]	[Kg]
		13,5	6,00	0,17



**Angolare appoggio ortogonale (2 fori)**  
*Right angle support (2 holes)*  
 Cornière d'appui orthogonale (2 trous)



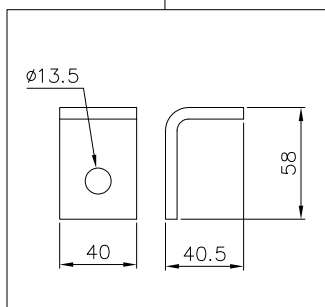
**Angolari a 90°**  
90° angle bars  
Cornières à 90°



- **01** Zincato Sendzimir a richiesta / Sendzimir galvanized on demand / Galvanisé Sendzimir sur demande
- **03** Zincato a caldo per immersione / Hot dip galvanized / Galvanisé à chaud par immersion
- **40** Acciaio INOX AISI 304 a richiesta / Stainless steel AISI 304 on demande / Acier INOX AISI 304 sur demande

**Angolare appoggio trasversale (2 fori)**

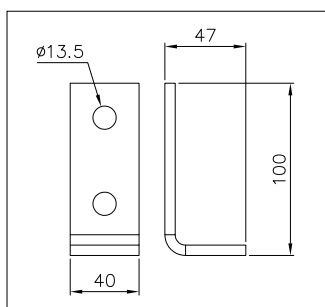
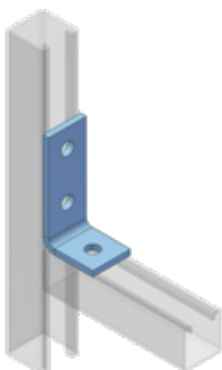
Transverse angle support  
(2 holes)  
Cornière d'appui trasversale  
(2 trous)



Codice Code	Fori Holes	Spessore Thickness	Peso Weight
<b>FO 337 0002</b>	$\emptyset$	[mm]	[Kg]
<b>03</b>	13,5	6,00	0,17

**Angolare appoggio ortogonale (3 fori)**

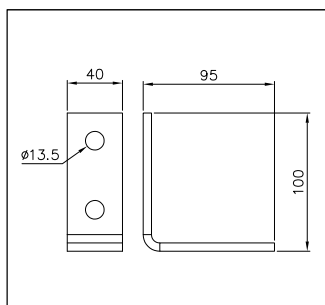
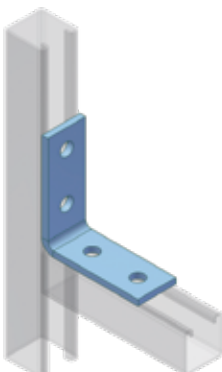
Right angle support (3 holes)  
Cornière d'appui orthogonale  
(3 trous)




Codice Code	Fori Holes	Spessore Thickness	Peso Weight
<b>FO 338 0003</b>	$\emptyset$	[mm]	[Kg]
<b>03</b>	13,5	6,00	0,24

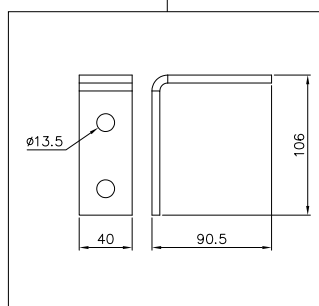
**Angolare appoggio ortogonale (4 fori)**

Right angle support (4 holes)  
Cornière d'appui orthogonale  
(4 trous)



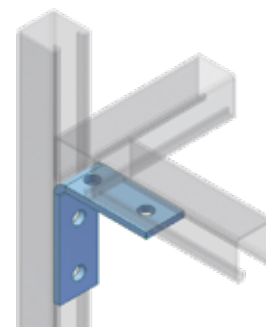
Codice Code	Fori Holes	Spessore Thickness	Peso Weight
<b>FO 356 0004</b>	$\emptyset$	[mm]	[Kg]
<b>03</b>	13,5	6,00	0,33


Codice Code		Fori Holes	Spessore Thickness	Peso Weight
<b>FO 357 0004</b>	<b>03</b>	∅	[mm]	[Kg]
		13,5	6,00	0,33

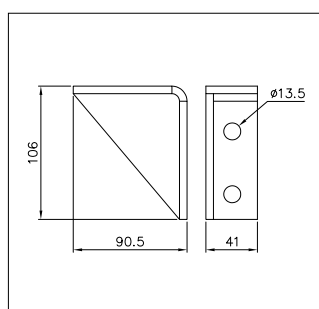


**Angolare appoggio  
ortogonale/trasversale  
(4 fori)**

*Right and transverse/angle  
support (4 holes)*  
Cornière d'appui orthogonale/  
transversale (4 trous)

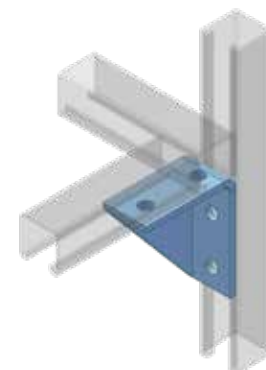



Codice Code		Fori Holes	Spessore Thickness	Peso Weight
<b>FO 366 0004</b>	<b>03</b>	∅	[mm]	[Kg]
		13,5	6,00	0,57

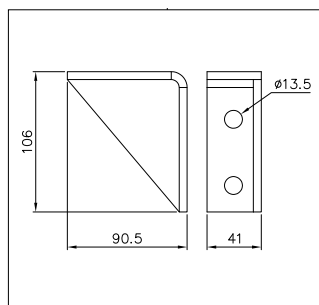


**Mensola tridimensionale  
sinistra (4 fori)**

*Tridimensional left bracket  
(4 holes)*  
Console tridimensionnelle  
gauche (4 trous)

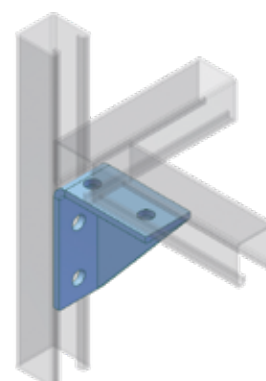


Codice Code		Fori Holes	Spessore Thickness	Peso Weight
<b>FO 376 0004</b>	<b>03</b>	∅	[mm]	[Kg]
		13,5	6,00	0,57



**Mensola tridimensionale  
destra (4 fori)**

*Tridimensional right bracket  
(4 holes)*  
Console tridimensionnelle  
droite (4 trous)



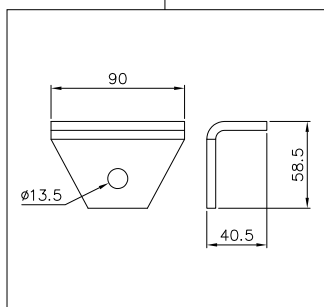
**Angolari a 90°**  
90° angle bars  
Cornières à 90°



- **01** Zincato Sendzimir a richiesta / *Sendzimir galvanized on demand* / Galvanisé Sendzimir sur demande
- **03** Zincato a caldo per immersione / *Hot dip galvanized* / Galvanisé à chaud par immersion
- **40** Acciaio INOX AISI 304 a richiesta / *Stainless steel AISI 304 on demande* / Acier INOX AISI 304 sur demande

**Piastra di collegamento (3 fori)**

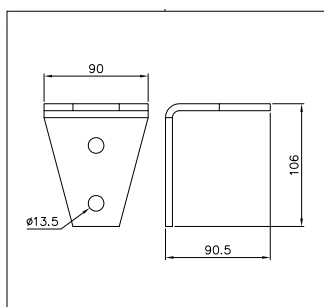
*Joint plate (3 holes)*  
Plaque de raccordement (3 trous)



Codice Code		Fori Holes	Spessore Thickness	Peso Weight
<b>FO 376 0003</b>	<b>03</b>	∅	[mm]	[Kg]
		13,5	6,00	0,32

**Piastra di collegamento (5 fori)**

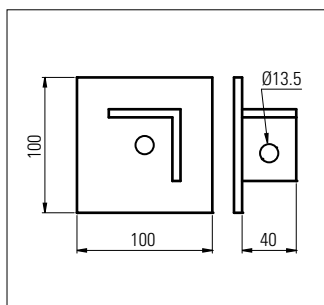
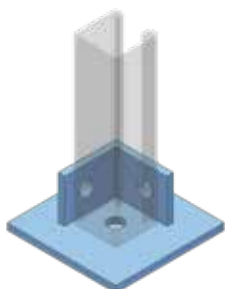
*Joint plate (5 holes)*  
Plaque de raccordement (5 trous)



Codice Code		Fori Holes	Spessore Thickness	Peso Weight
<b>FO 466 0005</b>	<b>03</b>	∅	[mm]	[Kg]
		13,5	6,00	0,64

**Attacco terminale (3 fori)**


*End connection (3 holes)*  
Fixation d'extrémité (3 trous)

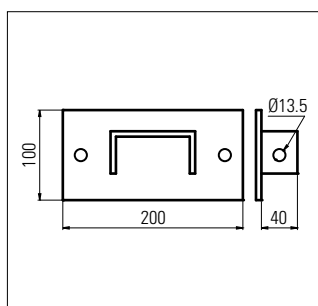


Codice Code		Fori Holes	Spessore Thickness	Peso Weight
<b>FO 666 0003</b>	<b>03</b>	∅	[mm]	[Kg]
		13,5	6,00	0,65

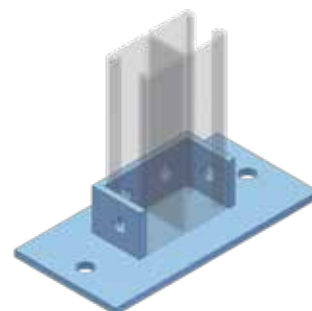



**Attacco terminale**  
End connection  
Fixation d'extrémité

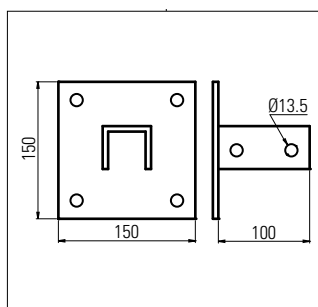
Codice Code		Fori Holes	Spessore Thickness	Peso Weight
<b>FO 676 0006 03</b>		Ø	[mm]	[Kg]
		13,5	6,00	1,32



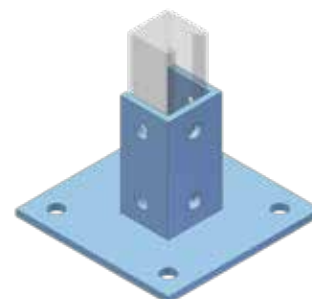
**Attacco terminale (6 fori)**  
End connection (6 holes)  
Fixation d'extrémité (6 trous)




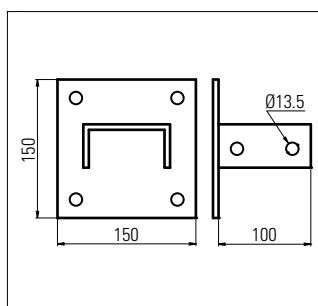
Codice Code		Fori Holes	Spessore Thickness	Peso Weight
<b>FO 686 0000 03</b>		Ø	[mm]	[Kg]
		13,5	6,00	1,74



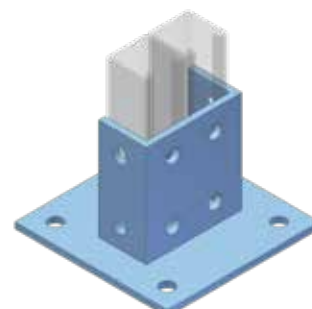
**Attacco terminale soffitto/  
pavimento (10 fori)**  
Ceiling and floor connection  
(10 holes)  
Fixation d'extrémité plafond/sol  
(10 trous)



Codice Code		Fori Holes	Spessore Thickness	Peso Weight
<b>FO 696 0000 03</b>		Ø	[mm]	[Kg]
		13,5	6,00	1,85



**Attacco terminale (12 fori)**  
End connection (12 holes)  
Fixation d'extrémité (12 trous)



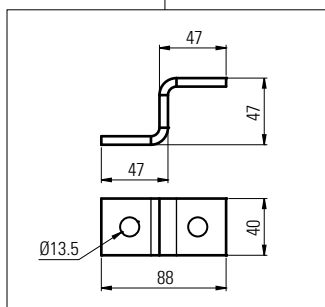
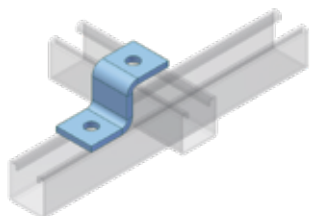
**Piastre**  
Joint plates  
Plaques



- **01** Zincato Sendzimir a richiesta / Sendzimir galvanized on demand / Galvanisé Sendzimir sur demande
- **03** Zincato a caldo per immersione / Hot dip galvanized / Galvanisé à chaud par immersion
- **40** Acciaio INOX AISI 304 a richiesta / Stainless steel AISI 304 on demande / Acier INOX AISI 304 sur demande

**Piastra di collegamento piegata (2 fori)**

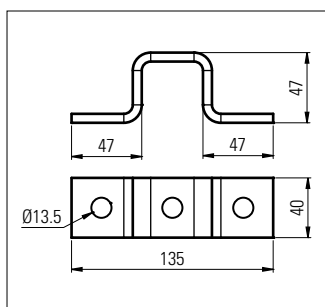
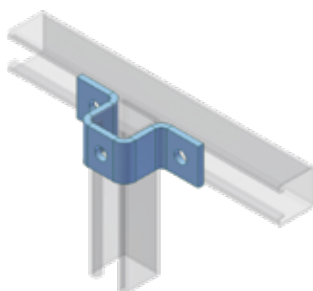
*Bent joint plate (2 holes)*  
Plaqué de connexion pliée (2 trous)



Codice Code	Fori Holes	Spessore Thickness	Peso Weight
<b>FO 596 0002 03</b>	Ø	[mm]	[Kg]
	13,5	6,00	0,23

**Piastra di collegamento a "C" (3 fori)**

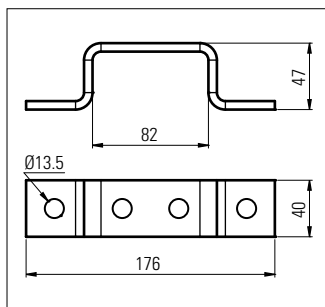
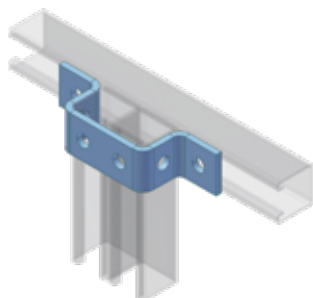
*Joint plate "C" shape (3 holes)*  
Plaqué de connexion en « C » (3 trous)



Codice Code	Fori Holes	Spessore Thickness	Peso Weight
<b>FO 556 0003 03</b>	Ø	[mm]	[Kg]
	13,5	6,00	0,37

**Piastra di collegamento a "C" (6 fori)**

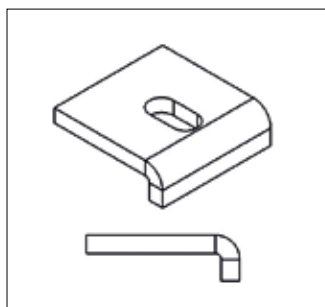
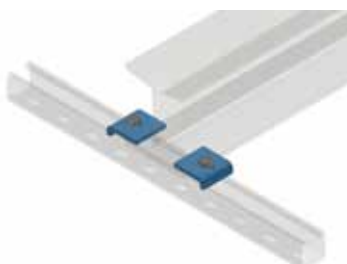
*Joint plate "C" shape (6 holes)*  
Plaqué de connexion en « C » (6 trous)




Codice Code	Fori Holes	Spessore Thickness	Peso Weight
<b>FO 576 0006 03</b>	Ø	[mm]	[Kg]
	13,5	6,00	0,45


**Fissaggio per profilo**

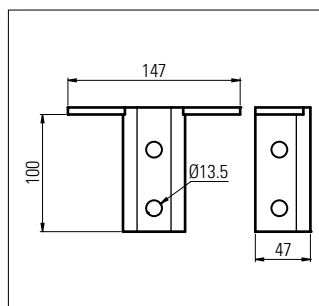
*Strut rail beam clamps*  
Pincés pour poutres



Codice Code	Spessore Thickness	Portata Capacity	Peso Weight
<b>FO 720 0001 03</b>	[mm]	[N]	[Kg]
putrella sino a 10mm	6,00	8000	0,112
<b>FO 720 0002 03</b>	[mm]	[N]	[Kg]
putrella sino a 15mm	6,00	8000	0,166

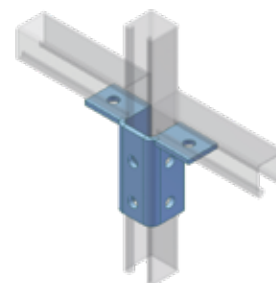
Codice Code		Peso Weight
<b>FO 721 0001 03</b>		[Kg] 0,370


Codice Code		Fori Holes	Spessore Thickness	Peso Weight
<b>FO 526 0008 03</b>		∅	[mm] 6,00	[Kg] 0,74

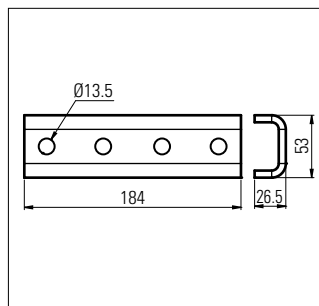


**Piastra a 2 direzioni a 180° (8 fori)**

180° 2 ways plate (8 holes)  
Plaque à 2 directions à 180° (8 trous)




Codice Code		Fori Holes	Spessore Thickness	Peso Weight
<b>FO 646 0000 03</b>		∅	[mm] 6,00	[Kg] 0,78

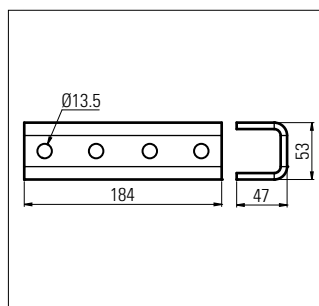


**Piastra ad "L" per profilati 20,5 x 41**

Angle plate for section bars 20,5 x 41  
Plaque en « L » pour profilés 20,5 x 41



Codice Code		Fori Holes	Spessore Thickness	Peso Weight
<b>FO 656 0000 03</b>		∅	[mm] 6,00	[Kg] 1,13



**Piastra ad "L" per profilati 41 x 41**

Angle plate for section bars 41 x 41  
Plaque en « L » pour profilés 41 x 41



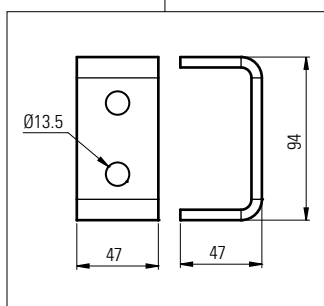
**Piastre**  
Joint plates  
Plaques



- **01** Zincato Sendzimir a richiesta / *Sendzimir galvanized on demand* / Galvanisé Sendzimir sur demande
- **03** Zincato a caldo per immersione / *Hot dip galvanized* / Galvanisé à chaud par immersion
- **40** Acciaio INOX AISI 304 a richiesta / *Stainless steel AISI 304 on demand* / Acier INOX AISI 304 sur demande

**Piastra di unione a "C" per profilo doppio (4 fori)**

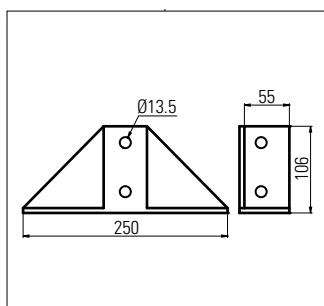
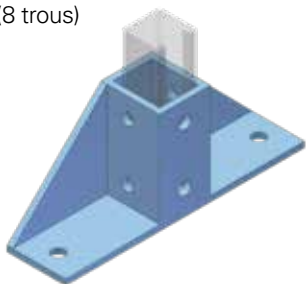
"C" Joint plate for double section bar (4 holes)  
Plaque de jonction en « C » pour double profilé (4 trous)



Codice Code	Fori Holes	Spessore Thickness	Peso Weight
<b>FO 636 0004 03</b>	Ø 13,5	[mm] 6,00	[Kg] 0,31

**Piastra rinforzata fissaggio a pavimento (8 fori)**

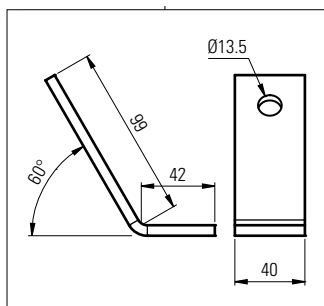
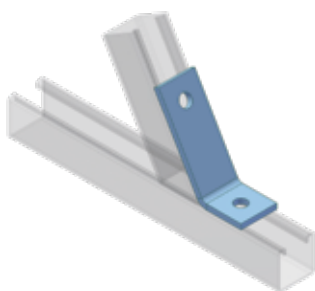
Reinforced bottom fixing plate (8 holes)  
Plaque renforcée fixation au sol (8 trous)



Codice Code	Fori Holes	Spessore Thickness	Peso Weight
<b>FO 706 0008 03</b>	Ø 13,5	[mm] 6,00	[Kg] 1,87

**Piastra di collegamento a 60° esterna (2 fori)**

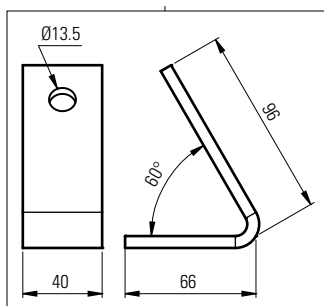
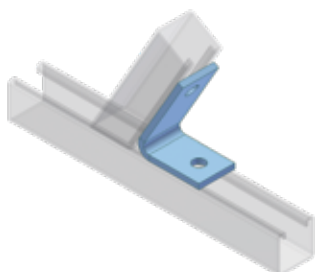
Outside 60° joint plate (2 holes)  
Plaque de connexion à 60° extérieure (2 trous)



Codice Code	Fori Holes	Spessore Thickness	Peso Weight
<b>FO 716 0002 03</b>	Ø 13,5	[mm] 6,00	[Kg] 0,29


**Piastra di collegamento a 60° interna (2 fori)**

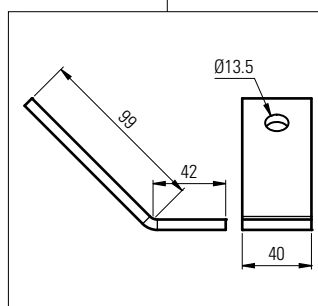
Inside 60° joint plate (2 holes)  
Plaque de connexion à 60° intérieure (2 trous)



Codice Code	Fori Holes	Spessore Thickness	Peso Weight
<b>FO 717 0002 03</b>	Ø 13,5	[mm] 6,00	[Kg] 0,31

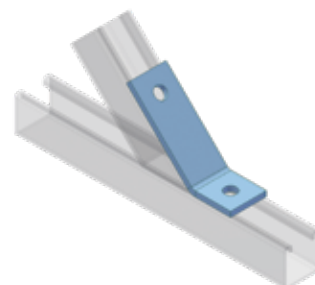



Codice Code		Fori Holes	Spessore Thickness	Peso Weight
<b>FO 718 0002 03</b>		∅	[mm]	[Kg]
		13,5	6,00	0,26

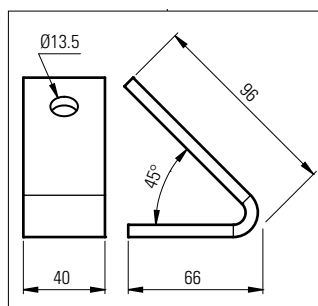


**Piastra di collegamento a 45° esterna (2 fori)**

*Outside 45° joint plate (2 holes)*  
Plaque de connexion à 45°  
extérieure (2 trous)

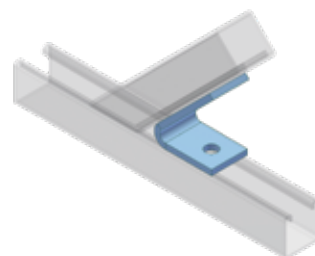



Codice Code		Fori Holes	Spessore Thickness	Peso Weight
<b>FO 719 0002 03</b>		∅	[mm]	[Kg]
		13,5	6,00	0,31

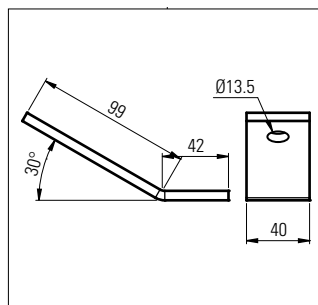


**Piastra di collegamento a 45° interna (2 fori)**

*Inside 45° joint plate (2 holes)*  
Plaque de connexion à 45°  
intérieure (2 trous)

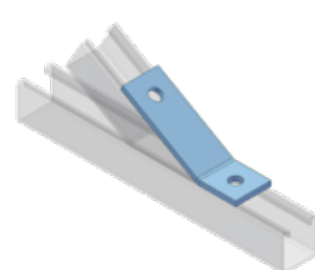



Codice Code		Fori Holes	Spessore Thickness	Peso Weight
<b>FO 726 0002 03</b>		∅	[mm]	[Kg]
		13,5	6,00	0,29

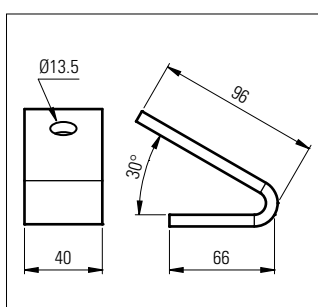


**Piastra di collegamento a 30° esterna (2 fori)**

*Outside 30° joint plate (2 holes)*  
Plaque de connexion à 30°  
extérieure (2 trous)

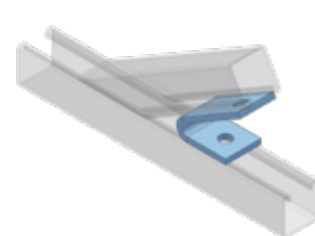


Codice Code		Fori Holes	Spessore Thickness	Peso Weight
<b>FO 736 0002 03</b>		∅	[mm]	[Kg]
		13,5	6,00	0,31



**Piastra di collegamento a 30° interna (2 fori)**

*Inside 30° joint plate (2 holes)*  
Plaque de connexion à 30°  
intérieure (2 trous)



# Portata piastre

## Plates capacity

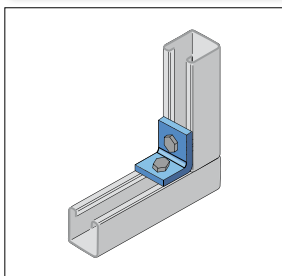
## Capacité plaques

P = daN carico uniformemente distribuito - Coefficiente di sicurezza = 2,5

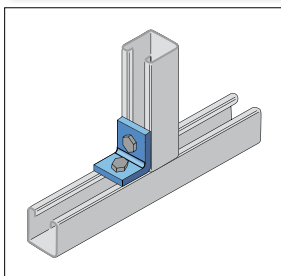
*P = daN load uniformly distributed - Safety coefficient = 2.5*

P = daN charge distribuée uniformément - Coefficient de sécurité = 2,5

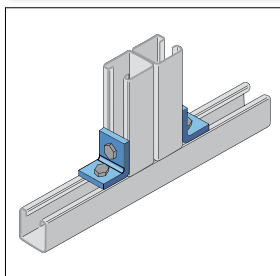
**P = 1450**



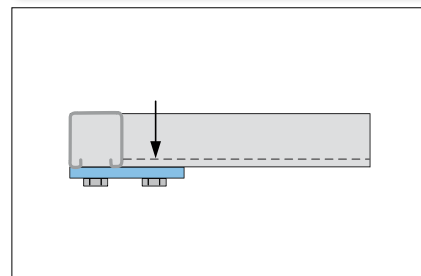
**P = 2000**



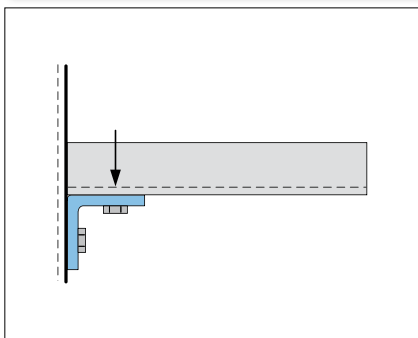
**P = 3200**



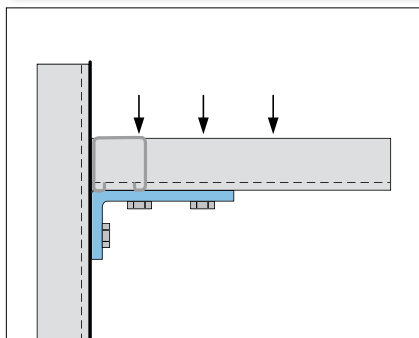
**P = 450**



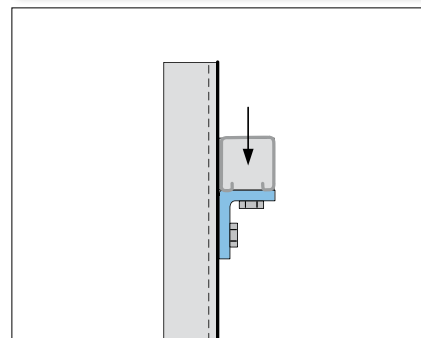
**P = 450**



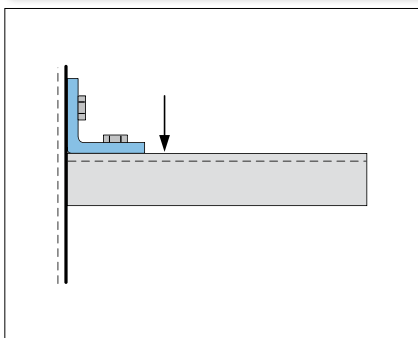
**P = 450**



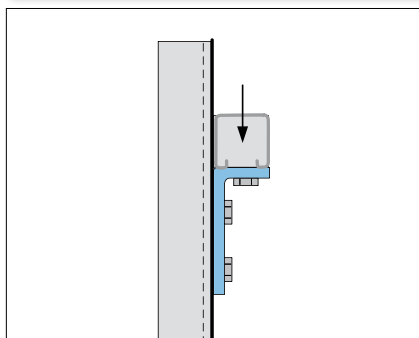
**P = 450**



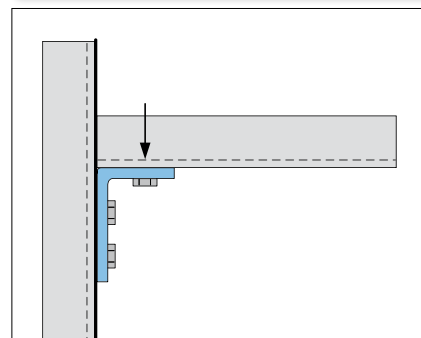
**P = 300**



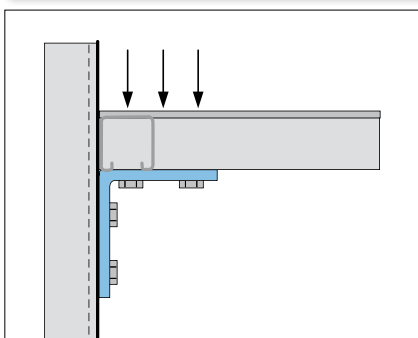
**P = 450**



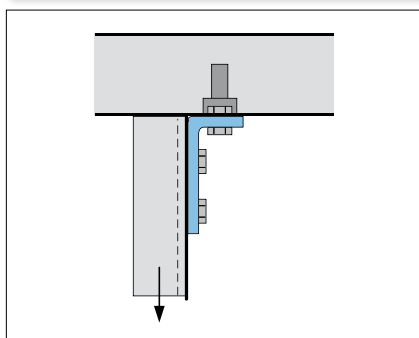
**P = 600**



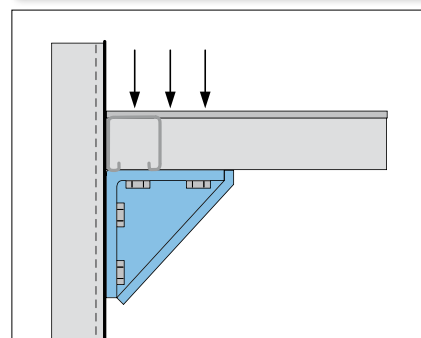
**P = 600**



**P = 750**



**P = 900**





- **01** Zincato Sendzimir / *Sendzimir galvanized* / Galvanisé Sendzimir
- **03** Zincato a caldo per immersione / *Hot dip galvanized* / Galvanisé à chaud par immersion
- **25** Elettrozincatura / *Electro galvanization* / Electro-galvanisation
- **40** Acciaio INOX AISI 304 a richiesta / *Stainless steel AISI 304 on demande* / Acier INOX AISI 304 sur demande
- **41** Acciaio INOX AISI 316L / *Stainless steel AISI 316L* / Acier INOX AISI 316L

**Bulloneria**  
*Bolts*  
Boulonnerie

Diametro <i>Diameter</i>	Codice <i>Code</i>		Spessore <i>Thickness</i>	Peso <i>Weight</i>
Ø		<span style="color: #3949ab;">■</span> <span style="color: #8bc34a;">■</span> <span style="color: #ff9800;">■</span>	[mm]	conf/100*
M6	<b>FO 800 0600</b>	<span style="color: #3949ab;">■</span> <span style="color: #8bc34a;">■</span> <span style="color: #ff9800;">■</span>	6,00	2,50
M8	<b>FO 800 0800</b>	<span style="color: #3949ab;">■</span> <span style="color: #8bc34a;">■</span> <span style="color: #ff9800;">■</span>	6,00	2,50
M10	<b>FO 800 1000</b>	<span style="color: #3949ab;">■</span> <span style="color: #8bc34a;">■</span> <span style="color: #ff9800;">■</span>	8,00	3,00
M12	<b>FO 800 1200</b>	<span style="color: #3949ab;">■</span> <span style="color: #8bc34a;">■</span> <span style="color: #ff9800;">■</span>	8,00	4,00

Montaggio / *Assembly* / Montage **T0 623**

Diametro <i>Diameter</i>	Codice <i>Code</i>		Spessore <i>Thickness</i>	Peso <i>Weight</i>
Ø		<span style="color: #3949ab;">■</span> <span style="color: #8bc34a;">■</span> <span style="color: #ff9800;">■</span>	[mm]	conf/100*
M6	<b>FO 801 0600</b>	<span style="color: #3949ab;">■</span> <span style="color: #8bc34a;">■</span> <span style="color: #ff9800;">■</span>	6,00	2,80
M8	<b>FO 801 0800</b>	<span style="color: #3949ab;">■</span> <span style="color: #8bc34a;">■</span> <span style="color: #ff9800;">■</span>	6,00	2,80
M10	<b>FO 801 1000</b>	<span style="color: #3949ab;">■</span> <span style="color: #8bc34a;">■</span> <span style="color: #ff9800;">■</span>	8,00	3,20
M12	<b>FO 801 1200</b>	<span style="color: #3949ab;">■</span> <span style="color: #8bc34a;">■</span> <span style="color: #ff9800;">■</span>	8,00	4,20

Montaggio / *Assembly* / Montage **T0 623**

Diametro <i>Diameter</i>	Codice <i>Code</i>		Spessore <i>Thickness</i>	Peso <i>Weight</i>
Ø		<span style="color: #3949ab;">■</span> <span style="color: #8bc34a;">■</span> <span style="color: #ff9800;">■</span>	[mm]	conf/100*
M6	<b>FO 806 0600</b>	<span style="color: #3949ab;">■</span> <span style="color: #8bc34a;">■</span> <span style="color: #ff9800;">■</span>	6,00	3,00
M8	<b>FO 806 0800</b>	<span style="color: #3949ab;">■</span> <span style="color: #8bc34a;">■</span> <span style="color: #ff9800;">■</span>	6,00	3,00
M10	<b>FO 806 1000</b>	<span style="color: #3949ab;">■</span> <span style="color: #8bc34a;">■</span> <span style="color: #ff9800;">■</span>	8,00	3,40
M12	<b>FO 806 1200</b>	<span style="color: #3949ab;">■</span> <span style="color: #8bc34a;">■</span> <span style="color: #ff9800;">■</span>	8,00	4,50

Montaggio / *Assembly* / Montage **T0 623**

Dimensione <i>Dimension</i>	Codice <i>Code</i>		Peso <i>Weight</i>
M x L		<span style="color: #3949ab;">■</span> <span style="color: #9e9e9e;">■</span>	conf/100*
M8 x 30	<b>FO 816 0830</b>	<span style="color: #3949ab;">■</span> <span style="color: #9e9e9e;">■</span>	4,50
M10 x 30	<b>FO 816 1030</b>	<span style="color: #3949ab;">■</span> <span style="color: #9e9e9e;">■</span>	5,00
M12 x 30	<b>FO 816 1230</b>	<span style="color: #3949ab;">■</span> <span style="color: #9e9e9e;">■</span>	5,50

Montaggio / *Assembly* / Montage **T0 624**

Dimensione <i>Dimension</i>	Codice <i>Code</i>	
M x L		<span style="color: #8bc34a;">■</span>
M10 x 30	<b>FO 817 0000</b>	<span style="color: #8bc34a;">■</span>

- \* per confezione 100 pezzi
- \* for 100 pieces pack
- \* par emballage 100 pièces



**Dado per profilati 20,5 x 41 / 41 x 41 / 61,5 x 41**

*Nut for section bar 20,5 x 41 / 41 x 41 / 61,5 x 41*  
Écrou pour profilés 20,5 x 41 / 41 x 41 / 61,5 x 41



**Dado a molla corta per profilati 20,5 x 41**

*Short spring nut for section bars 20,5 x 41*  
Écrou à court ressort pour profilés 20,5 x 41



**Dado a molla lunga per profilati 41 x 41**

*Long spring nut for section bars 41 x 41*  
Écrou à long ressort pour profilés 41 x 41



**Vite testa ad ancora per profilati**

*Anchor head screw for section bars*  
Vis tête à ancre pour profilés



**KIT Vite+Dado+Rondella**

*Screw+Nut+Washer kit*  
Kit avec vis+écrou+rondelle



### Vite testa tonda con quadro sottotesta

Round-headed bolt with square subhead  
Boulon à tête ronde avec collet carré



### Vite per staffe alta portata

Bolt for high load capacity stirrups  
Boulon pour étriers charges élevées



### Vite testa cilindrica con impronta a croce

Screw with cylindrical head  
Vis à tête cylindrique



- **01** Zincato Sendzimir / Sendzimir galvanized / Galvanisé Sendzimir
- **40** Acciaio INOX AISI 304 / Stainless steel AISI 304 / Acier INOX AISI 304
- **47** Geomet® 321 a richiesta / Geomet® 321 on demand / Geomet® 321 sur demande
- **73** Inox AISI 430 / Stainless steel AISI 430 / Acier INOX 430
- **41** Acciaio INOX AISI 316L / Stainless steel AISI 316L / Acier INOX AISI 316L

Dimensione <i>Dimension</i>	Codice <i>Code</i>		Peso <i>Weight</i>
			conf/100*
M6 x 10	<b>TO 620 0610</b>	01	0,40
M6 x 12	<b>TO 620 0612</b>	47 40 41	0,32
M6 x 20	<b>TO 620 0620</b>	01 47 40	0,79
M8 x 14	<b>TO 620 0814</b>	01	0,80

Dimensione <i>Dimension</i>	Codice <i>Code</i>		Peso <i>Weight</i>
			conf/100*
M6 x 10	<b>TO 623 0610</b>	41	0,04
M6 x 12	<b>TO 623 0612</b>	40 41	0,70
M6 x 20	<b>TO 623 0620</b>	01 40	0,06
M6 x 25	<b>TO 623 0625</b>	01 40	0,90
M8 x 12	<b>TO 623 0812</b>	01 40	0,90
M8 x 20	<b>TO 623 0820</b>	01 40 41 47	1,17
M8 x 25	<b>TO 623 0825</b>	01 40	1,17
M8 x 30	<b>TO 623 0830</b>	01 40	1,80
M8 x 40	<b>TO 623 0840</b>	01 40	2,20
M8 x 50	<b>TO 623 0850</b>	01 40	2,60
M8 x 70	<b>TO 623 0870</b>	01 40	3,10
M10 x 20	<b>TO 623 1020</b>	01 40	2,40
M10 x 25	<b>TO 623 1025</b>	01 40	2,70
M10 x 30	<b>TO 623 1030</b>	01 40	3,00
M10 x 40	<b>TO 623 1040</b>	01 40	3,60
M10 x 50	<b>TO 623 1050</b>	01 40	4,30
M12 x 20	<b>TO 623 1220</b>	01 40	3,50
M12 x 25	<b>TO 623 1225</b>	01 40	4,00
M12 x 30	<b>TO 623 1230</b>	01 40	4,40
M12 x 40	<b>TO 623 1240</b>	01 40	5,30
M12 x 50	<b>TO 623 1250</b>	01 40	6,20

Dimensione <i>Dimension</i>	Codice <i>Code</i>		Peso <i>Weight</i>
			conf/100*
M6 x 25	<b>TO 628 0625</b>	41 01	0,92

\* per confezione 100 pezzi / for 100 pieces pack / par emballage 100 pièces





Dimensione Dimension	Codice Code		Peso Weight
			conf/100*
M6	<b>TO 624 0600</b>	<b>01 47 40 41</b>	0,30
M8	<b>TO 624 0800</b>	<b>01 47 40 41</b>	0,47
M10	<b>TO 624 1000</b>	<b>01 47 40 41</b>	1,10
M12	<b>TO 624 1200</b>	<b>01 47 40 41</b>	1,70
M20	<b>TO 624 2000</b>	<b>01 47 40 41</b>	6,42

Dimensione Dimension	Codice Code		Peso Weight
			conf/100*
M6	<b>TO 621 0600</b>	<b>01 47 40 41</b>	0,30

Dimensione Dimension	Codice Code		Peso Weight
			conf/100*
M6 x 6	<b>TO 622 0606</b>	<b>01</b>	0,40

Dimensione Dimension	Codice Code		Peso Weight
			[Kg]
M8	<b>TO 625 0000</b>	<b>73</b>	0,04

Dimensione Dimension	Codice Code		Peso Weight
L H			
45 18	<b>MO 479 0000</b>	<b>48</b>	0,003

### Montaggio / Assembly / Montage

Per il codice / For the code / Pour le code **TO 041** - Rif pag. 234

Dimensione Dimension	Codice Code		Peso Weight
Profilato			[Kg]
41 21	<b>FO 818 0241</b>	<b>48</b>	0,006
41 41	<b>FO 818 4141</b>	<b>48</b>	0,011



**Dado esagonale**  
Hexagonal nut  
Écrou hexagonal



**Dado flangiato zigrinato**  
Knurled flanged nut  
Écrou bridé moleté



**Vite esagonale flangiata dentellata**  
Notched flanged hexagonal head screw  
Vis hexagonale bridée et dentée



**Elemento per fissaggio sistema ZT/ZE**  
Securing element for ZT/ZE system  
Élément de fixation du système ZT/ZE



**Chiusura di testata per profilato a C**  
End slotted C section closure  
Fermeture de tête pour profil en C



**Chiusura di testata per profili STRUT**  
End slotted for Strut fixing  
Fermeture de tête pour dispositifs de fixation Strut

\* per confezione 100 pezzi / for 100 pieces pack / par emballage 100 pièces

**Bulloneria**  
Bolts  
Boulonnerie

**Rondella piana**  
Washer  
Rondelle plate



**Rondella piana fascia larga**  
Large washer for exagon bolt  
Rondelle plate large pour vis à tête exagonal



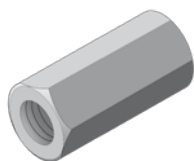
**Rondella piana dentellata**  
Fan-edged washer  
Rondelle plate éventail



**Barra filettata**  
Threaded bar  
Barre filetée



**Manicotto**  
Sleeve  
Douille



- **01** Zincato Sendzimir / Sendzimir galvanized / Galvanisé Sendzimir
- **40** Acciaio INOX AISI 304 / Stainless steel AISI 304 / Acier INOX AISI 304



Dimensione Dimension	Codice Code		Peso Weight
			conf/100*
Ø 6	<b>TO 650 0600</b>	<b>01 40</b>	0,11
Ø 8	<b>TO 650 0800</b>	<b>01 40</b>	0,22
Ø 10	<b>TO 650 1000</b>	<b>01 40</b>	0,40
Ø 12	<b>TO 650 1200</b>	<b>01 40</b>	0,63

Dimensione Dimension	Codice Code		Peso Weight
			conf/100*
Ø 6	<b>TO 653 0600</b>	<b>01 40</b>	0,35
Ø 8	<b>TO 653 0800</b>	<b>01 40</b>	0,61
Ø 10	<b>TO 653 1000</b>	<b>01 40</b>	1,20
Ø 12	<b>TO 653 1200</b>	<b>01 40</b>	2,00




Dimensione Dimension	Codice Code		Peso Weight
			conf/100*
Ø 6	<b>TO 651 0600</b>	<b>01 40</b>	0,04
Ø 8	<b>TO 651 0800</b>	<b>01 40</b>	0,05
Ø 10	<b>TO 651 1000</b>	<b>01 40</b>	0,06
Ø 12	<b>TO 651 1200</b>	<b>01 40</b>	0,07

Dimensione Dimension	Codice Code		L	Peso Weight
			[mm]	
M6	<b>RO 315 0600</b>	<b>01 40</b>	1000	0,20
M8	<b>RO 315 0800</b>	<b>01 40</b>	1000	0,31
M10	<b>RO 315 1000</b>	<b>01 40</b>	1000	0,48
M12	<b>RO 315 1200</b>	<b>01 40</b>	1000	0,70
M20	<b>RO 315 2000</b>	<b>01 40</b>	1000	2,01

Dimensione Dimension	Codice Code		L	Peso Weight
			[mm]	
M6	<b>RO 325 0600</b>	<b>01 40</b>	30	0,01
M8	<b>RO 325 0800</b>	<b>01 40</b>	30	0,02
M10	<b>RO 325 1000</b>	<b>01 40</b>	45	0,02
M12	<b>RO 325 1200</b>	<b>01 40</b>	50	0,08
M16	<b>RO 325 1600</b>	<b>01 40</b>	60	0,08

\* per confezione 100 pezzi / for 100 pieces pack / par emballage 100 pièces

Dimensione Dimension	Codice Code		Peso Weight
∅			conf/100*
3,4 x 7	<b>TO 652 0307</b>	<b>01</b>	0,10
4 x 7	<b>TO 652 0407</b>	<b>01</b>	0,10



**Rivetto**

Rivet  
Rivet

Codice Code
<b>T1 671 0000 01</b>



**Rivettatrice**


Riveting machine  
Pince à riveter

Codice Code
<b>TO 701 0001 15</b>



**Spray per ritocchi  
blu elettrico RAL 5015**


Spray electric blue RAL 5015  
Spray pour retouches bleu  
électrique RAL 5015

Dimensione Dimension	Codice Code	
∅ 6	<b>T1 670 0600</b>	<b>01</b>



**Pinza fora lamiera**

Sheet - metal hole punch  
Pince à percer la tôle  
universelle

Codice Code	
<b>RO 335 0000</b>	<b>01</b>



**Cesoia per passerelle a filo  
(con lame asimmetriche)**

Shears for basket trays  
(with asymmetric blades)  
Cisaille pour chemins de câbles en panier  
(à lames asymétriques)

Per tutte le tipologie di materiali e rivestimenti (acciaio zincato a caldo, acciaio zincato Sendzimir e verniciato) i prodotti devono essere immagazzinati in ambienti chiusi ed aerati, non devono essere coperti da teloni in quanto favoriscono la formazione di condensa.

Nel caso in cui i prodotti rettilinei vengano esposti, anche per breve periodo, ad eventi atmosferici (pioggia, neve, ecc.).

Zamet S.p.A. consiglia di ritirare gli imballi al coperto, ponendoli in posizione inclinata al fine di evitare il ristagno dei liquidi.

Per ciò che concerne i prodotti realizzati con trattamenti di zincatura a caldo per immersione (UNI EN ISO 1461), si può verificare la formazione di una patina bianca causata dalla normale reazione tra ossigeno e lo strato di zinco superficiale. Tale fenomeno, del tutto normale, non pregiudica la resistenza alla corrosione.

Zamet S.p.A., nell'ottica di fornire un prodotto di eccellenza, anche se non richiesto, fa realizzare un trattamento di passivazione al fine di ritardare la formazione di questo fenomeno.

La norma UNI EN ISO 1461, come peraltro tutte le principali norme internazionali, prevede che questo fenomeno di ossidazione non può essere oggetto di contestazione né causa di scarto.

### **Avvertenze per trasporto ed installazione**

Zamet S.p.A. declina ogni responsabilità in caso di trasporto ed installazione non conformi alle istruzioni ed alle avvertenze sopra indicate.

---

*For all types of materials and coatings (hot galvanized steel, sendzimir galvanized steel and painted steel), all products must be stored in closed, ventilated rooms; they must not be covered with tarpaulins because they favour the formation of condensation.*

*If straight products are exposed, even for a short period of time, to atmospheric elements (rain, snow, etc.), Zamet S.p.A. recommends bringing the packages under cover and placing them in a slanted position to prevent the accumulation of liquids.*

*With regard to products subject to hot-dip galvanization treatments (UNI EN ISO 1461), a white film may form, caused by the normal reaction between oxygen and the surface layer of zinc. This phenomenon is normal and does not compromise resistance to corrosion.*

*With a view to supplying a product of excellence, Zamet S.p.A. subjects its products, even when not expressly required, to a passivation treatment in order to delay the formation of oxidation.*

*Under UNI EN ISO 1461 and all the main international standards, this oxidation phenomenon cannot be considered as grounds for contention or for rejection.*

### **Warnings regarding shipping and installation**

Zamet S.p.A. declines all responsibility in the case of shipping and installation which is non-compliant with the instructions and warnings given above.

---

Pour tous les types de matières et de revêtements (acier galvanisé à chaud, acier galvanisé selon le procédé Sendzimir et peint), les produits doivent être stockés dans un environnement clos et aéré, et ne doivent pas être recouverts de bâches favorisant la formation de condensation.

En cas d'exposition, même pendant une brève période, de produits rectilignes à des agents atmosphériques (pluie neige, etc.), la société Zamet S.p.A. conseille de retirer les emballages à l'abri, en les plaçant en position inclinée afin d'éviter que les liquides ne stagnent.

En ce qui concerne les produits réalisés à l'aide de traitements de galvanisation à chaud par immersion (UNI EN ISO 1461), il est possible de constater la formation d'une couche blanche causée par la réaction normale entre l'oxygène et la couche superficielle de zinc. Ce phénomène tout à fait normal ne porte en rien préjudice aux propriétés de résistance contre la corrosion.

Dans l'optique de fournir un produit de haute qualité, la société Zamet S.p.A. fait effectuer, sans demande nécessaire, un traitement supplémentaire de passivation afin de retarder la formation de ce phénomène.

La norme UNI EN ISO 1461 ainsi que toutes les principales normes internationales par ailleurs, prévoit que ce phénomène d'oxydation ne peut être objet de contestation ni cause de rebut.

### **Avvertimenti concernando il trasporto, lo stoccaggio e l'installazione**

Zamet S.p.A. declina tutta responsabilità in caso di trasporto, di stoccaggio e di installazione non conformi alle istruzioni e agli avvertimenti indicati qui sopra.



**ZAMET S.p.A.** adotta diverse soluzioni per l'imballaggio dei suoi prodotti al fine di garantire la perfetta integrità dei materiali durante il trasporto. A richiesta vengono fornite tipologie di imballo diverse dallo standard.

**ZAMET S.p.A.** uses different methods for packaging its products in order to guarantee that the materials are not damaged during shipping. Non-standard types of packaging are available upon request.

La società **ZAMET S.p.A.** adotta différentes solutions concernant l'emballage de ses produits afin de garantir la parfaite intégrité des produits durant le transport. Sur demande, des typologies d'emballage différentes par rapport au standard sont fournies.



Imballo standard per elementi rettilinei metallici  
Standard packaging for straight metal elements  
Emballage standard pour éléments rectilignes métalliques

L'imballo del materiale rettilineo è realizzato utilizzando appositi listelli in legno, tagliati su misura e successivamente reggettati.

*Straight materials is packaged using special wooden slats, cut to size and strapped together.*

L'emballage du matériel rectiligne est réalisé en utilisant des listeaux, coupés sur mesure et cerclés.

Imballo standard verniciato ed inox  
Standard painted and stainless steel packaging  
Emballage standard peint

Il materiale rettilineo verniciato ed inox è cartonato al fine di proteggerlo durante il trasporto, successivamente, chiuso da listelli in legno e reggettati.

*Straight painted material and stainless steel elements are wrapped in cardboard to protect them during transport and then packaged with wooden slats and strapped together.*

Le matériel rectiligne verni est emballé en carton afin de le protéger durant le transport. Ensuite il est fermé par des listeaux de bois et cerclé.

Pedana cartonata e Film Estensibile  
Cardboard wrapped pallet and Extensible Film  
Palettes en carton et Film Étirable

Questo tipo di imballo, in robusto cartone, è sovrapponibile ed ideale per evadere grosse quantità di merce.

*This kind of packaging, made of strong cardboard, can be stacked and is ideal for large quantities of goods.*

Cette typologie d'emballage, en robuste carton, est superposable. C'est l'idéal pour une grande quantité de matériel.

L'imballo con film estensibile non è sovrapponibile ma ideale per piccole quantità di merce.

*Extensible film packaging cannot be stacked but is ideal for small quantities of goods.*

L'emballage avec un film étirable ne peut pas être superposé. C'est l'idéal pour une petite quantité.

Confezione standard componenti  
Standard component package  
Emballage standard des composants

I componenti della serie ZT sono confezionati in pacchi termoretratti ed etichettati per una facile identificazione.

*Components of the ZT series are packaged in heatshrink bags and marked for easy identification.*

Les composants de la série ZT sont emballés avec un film étirable et marqués pour faciliter l'identification.



Zamet S.p.a., nell'ottica di continua evoluzione del marchio e della propria gamma prodotti, presenta il sistema di passerelle, sostegni bordati e passerelle a traversine tipo UNAV 1901 per impieghi navali. La serie navale mira dunque a completare l'offerta di Zamet S.p.a. verso gli installatori navali con prodotti versatili e la possibilità di realizzare soluzioni custom su disegno o specifica del committente. Le passerelle navali si differenziano dalle tradizionali canaline da installazione elettrica per la forma costruttiva più snella ed adatta all'installazione in ambienti ristretti e ad alte oscillazioni. Anche i trattamenti ed i materiali utilizzati possono essere diversi rispetto agli standard dell'installazione industriale, ciò non influisce però sugli elevati standard qualitativi applicati da Zamet S.p.a. nei propri processi produttivi e nella ricerca del materiale più affidabile e prestante.

Zamet S.p.A. in view of the continuous improvement of the brand and of its product range, presents the system of cable trays and cable ladder model UNAV 1901 for naval use. The naval range complete the offer of Zamet S.p.A. for naval installers with versatile products and the possibility of making custom solutions according to customer's drawing or specification. Naval cable trays are different for a thinner construction form than traditional cable trays. They are more suitable for the installation in restricted environments with high oscillations. Even the treatments and materials used may be different from the industrial installation standards. However, this does not affect the high-quality standard usually applied by Zamet S.p.A. in its production process and in the research of materials more and more reliable and performant.

Zamet S.p.A. en vue de l'amélioration continue de sa marque et de sa gamme de produits, présente le système de goulottes perforées et échelles à câbles UNAV 1901 pour usage naval. La série navale va à compléter la gamme de Zamet pour les installateurs navals avec produits polyvalents et la possibilité de créer des solutions personnalisées selon le dessin ou les spécifications du client. Les goulottes perforées navales sont différentes par rapport aux goulottes d'installation électrique traditionnelles par leur forme de construction plus adaptée à une installation dans milieux serrés et avec oscillations élevées. Même les traitements et les matériaux utilisés peuvent être différents par rapport au standard pour l'installation industrielle, mais cela n'affecte pas le standard de qualité normalement appliqué par Zamet S.p.A. dans ses processus de production et dans la recherche du matériau le plus fiable et le plus performant.



**Richiedere i cataloghi specifici / Ask for the specific catalogue**

Demander le catalogue spécifique pour la série de produit



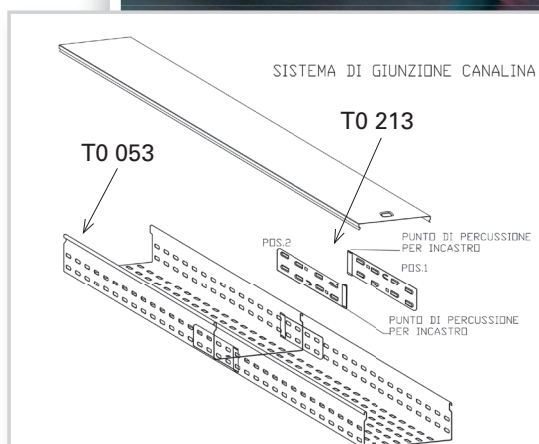
Nella realizzazione di impianti in gallerie stradali è necessario rispettare criteri di progettazione e verifica degli impianti elettrici, sia che siano soggette o non soggette al controllo di prevenzione incendi. I circuiti originali di sicurezza e di riserva devono essere collocati in canalizzazioni conformi alla norma UNI EN 61537 e realizzate in acciaio Inox AISI 304, in determinate zone climatiche ed in presenza di elevata salinità vengono realizzate in acciaio INOX AISI 316L. La necessità di opere durature nel tempo e la sopportazione dei carichi elevati, richiedono particolare attenzione a spessori maggiorati e staffaggi dedicati.

Zamet ha raccolto negli anni numerose esperienze in ambito stradale, autostradale, ferroviario e si conferma primaria azienda in questo ambito, con un offerta dedicata e calzata su misura per tutte le esigenze di impianto.

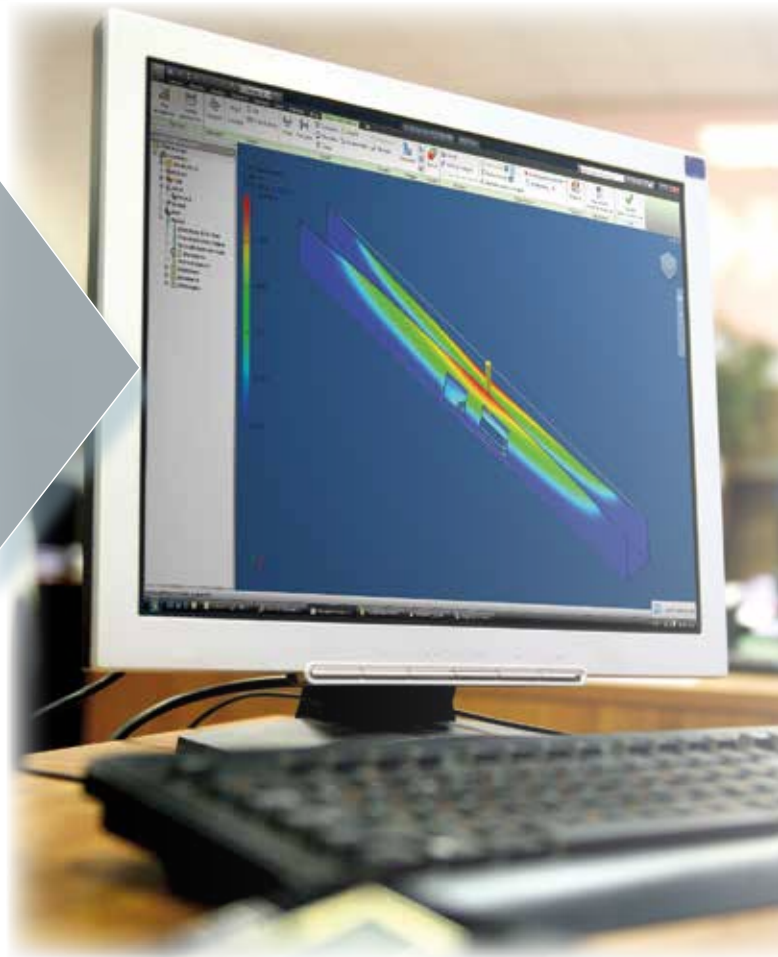
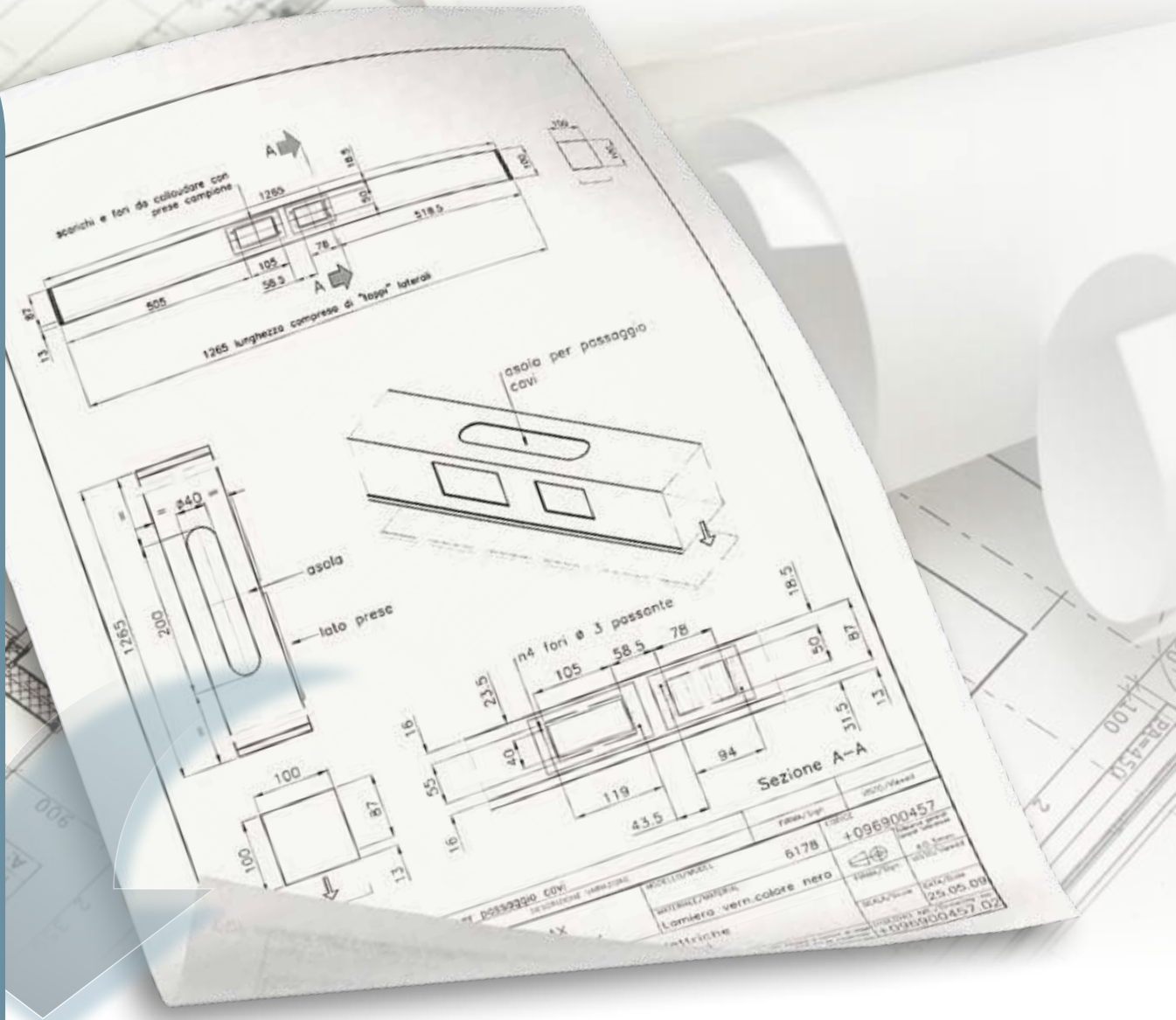
*In the construction of tunnel systems it is necessary to comply with design criteria and verification of electrical systems even if they are not subject to fire prevention control. The original safety and reserve circuits must be placed in ducts in accordance with UNI EN 61537 and made of AISI 304 stainless steel. In case of certain climatic zones and in presence of high salinity they should be made of AISI 316 stainless steel. The need of long-lasting works and the bearing of high loads require particular attention to larger thicknesses and dedicated brackets. Over the years, Zamet has collected various experiences in the road and highway section and confirm itself as a primary company in this area, with a customized offer to satisfy any system requirements.*

Lors de la construction de systèmes dans les tunnels, il est nécessaire de respecter les critères de conception et de vérification des systèmes électriques, soit qu'ils sont soumis ou non à un contrôle de prévention des incendies.

Les circuits de sécurité et de réserve d'origine doivent être placés dans les conduits conformes à la norme UNI EN 61537 et en acier inoxydable AISI 304, dans certaines zones climatiques et en présence d'une salinité élevée, ils sont en acier inoxydable AISI 316L. La nécessité de travaux de longue durée et l'endurance de charges élevées nécessitent une attention particulière aux épaisseurs et aux supports. La société Zamet a accumulé de nombreuses expériences dans le secteur routier et autoroutier et s'affirme comme une entreprise de référence dans ce secteur, avec une offre dédiée à tous les besoins.



**Soluzioni su misura per ogni esigenza**  
*Solutions tailored to suit every need*  
Des solutions sur mesure pour toutes les exigences

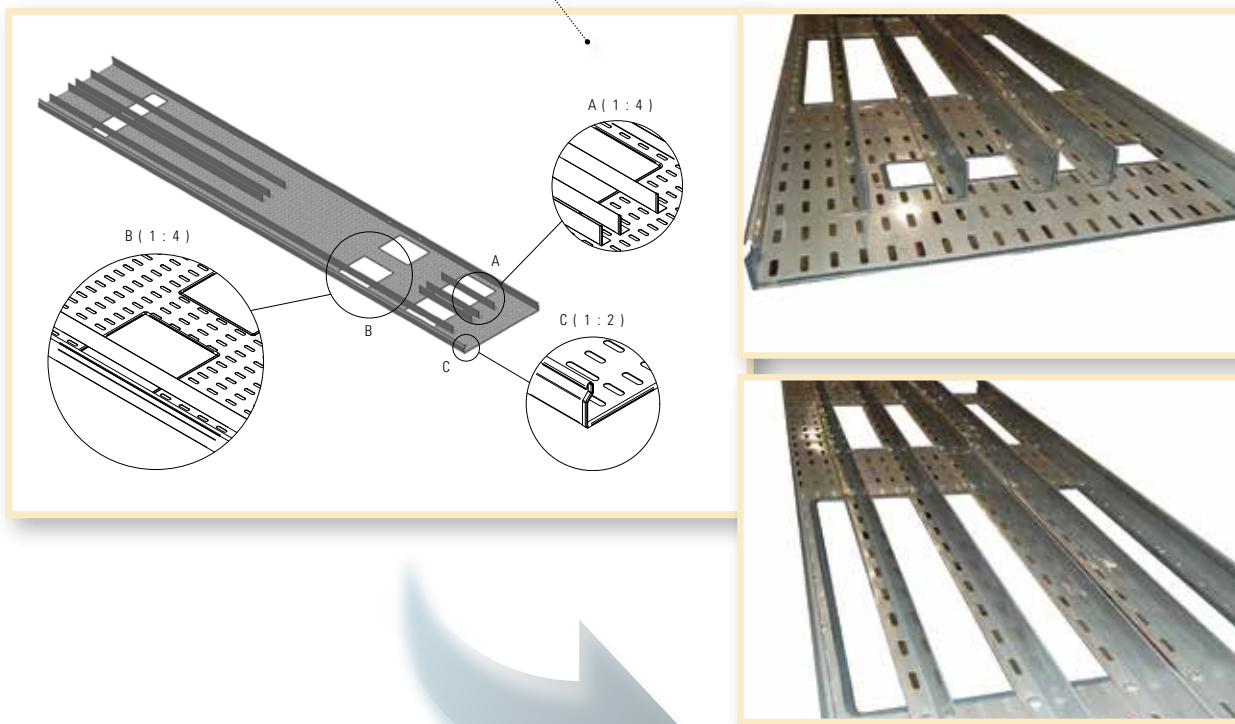




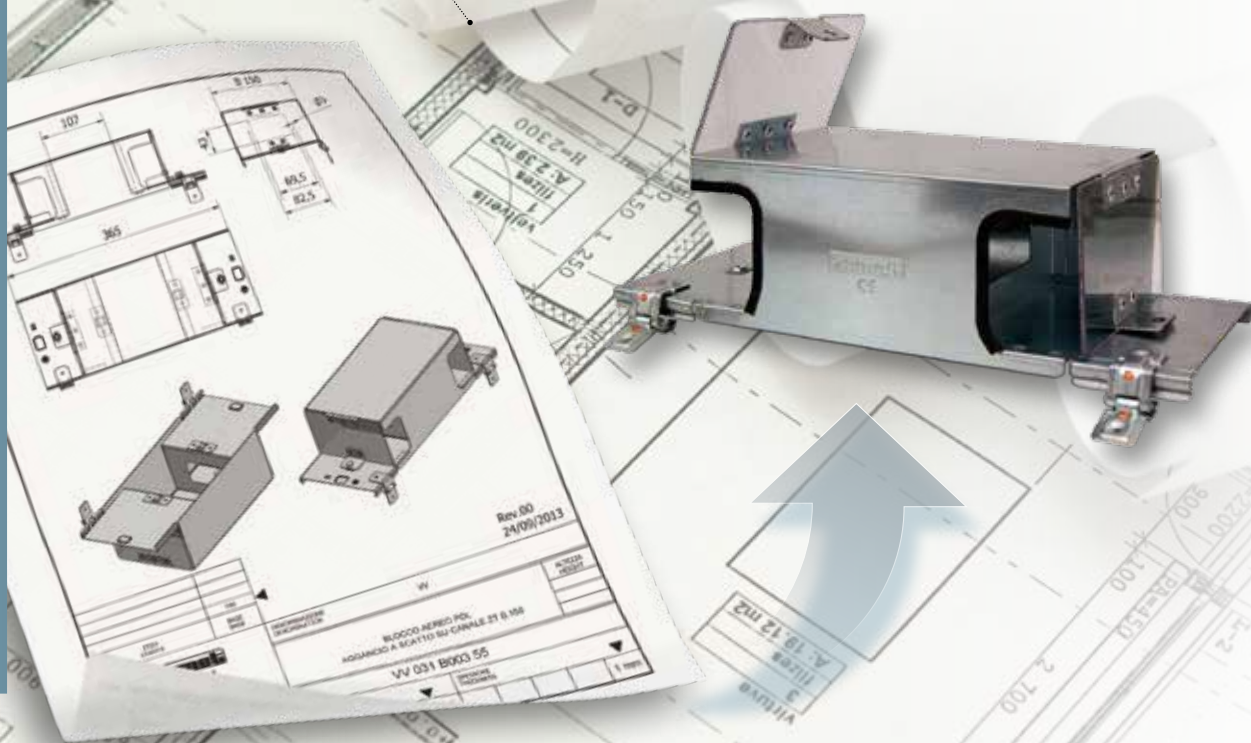


L'ultima importante sfida riguarda...  
The latest important challenge concerns...  
Le dernier défi important concerne...

► **Studio, progettazione e realizzazione delle passerelle sotto cassa**  
*Research, design and construction of cable trays under the body*  
*Étude, projet et réalisation des chemins de câbles sous caisse*



► **Studio, progettazione e realizzazione del blocco aereo di distribuzione con aggancio a scatto su canale**  
*Research, design and construction of overhead block with snap hook onto trunking*  
*Étude, projet et réalisation du bloc aérien avec accrochage rapide sur canal*





<b>L'azienda</b>	<b>The company</b>	<b>L'entreprise</b>	<b>2</b>
Brevetti /Certificazioni	<i>Patents / Product certifications</i>	Brevets / Certifications de produit	6 - 11
Materiali e rivestimenti protettivi	<i>Protective materials and coatings</i>	Matières et revêtements de protection	12 - 21
<b>Sistema ZT</b>	<b>ZT System</b>	<b>Système ZT</b>	<b>23</b>
Canalina (IP 40)	Trunking (IP40)	Goulotte (IP 40)	30 - 31
Passerella asolata (IP 20)	Perforated cable tray (IP 20)	Goulotte perforée (IP 20)	32 - 33
Passerella con assol. cont. (IP20)	Fully perforated cable tray (IP20)	Goulotte perforée en continu (IP20)	34 - 35
Coperchio	Cover	Couvercle	36
Separatore ribordato in testa	Separator with bent top edge	Séparateur à bord plié en tête	36
<b>ZT a bordo macchina</b>	<b>ZT around the machine</b>	<b>ZT à bord de la machine</b>	<b>37</b>
Canalina incernierata (IP 40)	Hinged Cable tray (IP 40)	Goulotte avec charnière (IP 40)	39
Passerella asolata incernierata (IP 20)	Hinged perforated cable tray (IP 20)	Goulotte perforée avec charnière (IP 20)	40
Riduzioni	Reducers	Réductions	42 - 44
Curve piane 90° - 45° - 30°	90°- 45°-30° flat elbows	Coudes à plat 90° - 45° - 30°	45 - 47
Curve in salita a 90° - 45° - 30°	90°-45°-30° inside elbows	Coude ascendant 90° - 45° - 30°	48 - 50
Curve in discesa a 90° - 45° - 30°	90°- 45°- 30°outside elbows	Coude descendant 90° - 45° - 30°	51 - 53
Curva verticale a 90° ribalt. di piano	90° vertical inside/outside elbows	Coude vertical à 90° avec basculement de plan	54
Raccordo piano a "T"	Horizontal "T" junction	Raccord plat en "T"	55
Uscita laterale "T"	"T" side outlet	Sortie latérale "T"	56
Raccordo piano a croce	Cross	Raccord plat en croix	57
Raccordo diedro "T" scendere / salire	"T" junction descending / rising	Raccord dièdre "T" descendant / montant	58 - 59
Raccordo "T" / Sghembe	Skewed "T" junction / Elbow	Raccord en "T" / Coude 90°	60 - 65
Raccordo a 4 vie con var. di piano	Skewed cross	Raccord à 4 voies avec changement de plan	66
Curva snodata verticale (sino a 90°)	Articulated vertical elbow (up to 90°)	Coude articulé vertical (jusqu'à 90°)	67
Giunto telescopico di dilatazione	Telescopic expansion joint	Joint télescopique de dilatation	67
Piastrina di giunzione viti mobili di fiss.	Joint plate with movable screws	Plaquette de jonction vis mobiles de fixation	70
Piastrina di giunzione perni filettati fissi	Joint plate with threaded pins	Plaquette de jonction goujons filetés fixes	71
Giunzione esterna/interna ad "L"	Outside/inside angle plate	Jonction externe/interne en "L"	71
Giunzioni	Joints	Jonctions	72 - 73
Cerniere / Fermagli	Hinges / Clamps	Charnières / Fermoirs	74 - 75
Piastra di allineamento per fondo canalina	Alignment plate for bottom trunking	Plaque d'alignement pour le fond de goulotte	75
Chiusura estremità	End closure	Fermeture extrémité	76
Flange / Riduttore destro - sinistro	Flanges / Right - Left reducer	Bride de fixation / Réducteur droit - gauche	77 - 79
Flangia attacco a cassetta di derivazione	Flange for cable distribution box joint	Bride de fixation au boîtier de dérivation	79
Riduzione in altezza	Height reducer	Réduction en hauteur	80
Giunzione a ribaltamento di piano	Skewed jonction	Jonction avec changement de plan	80
Piastrine di messa a terra	Copperplates	Plaquettes de mise à la terre	81
Kit per ermeticizzazione per IP 44	Hermetical seal kit for IP44	Kit d'hermétisation pour IP 44	82
<b>Sistema ZS</b>	<b>ZS System</b>	<b>Système ZS</b>	<b>85</b>
Passerella metallica a traversini ribattuti	Cable ladder with riveted rungs	Echelles à câbles	90 - 91
Coperchio piano	Flat Cover	Couvercle plat	92
Coperchio spiovente	Sloping cover	Couvercle pentu	92
Separatore ribordato in testa	Separator with edges at the top	Séparateur à bord plié en tête	92
Riduzioni	Reducers	Réductions	94 - 96
Curve piane 90° - 45°	90°- 45° flat elbows	Coude à plat 90° - 45°	97 - 98
Curve in salita a 90° - 45°	90°- 45° inside elbows	Coude ascendant à 90°- 45°	99 - 100
Curve in discesa a 90° - 45°	90°- 45°outside elbows	Coude descendant 90° - 45°	101 - 102
Raccordo piano a T	Horizontal T junction	Raccord plat en T	103
Raccordo a croce	Cross	Raccord en croix	104



Curva snodata verticale	Vertical articulated elbow	Coude articulé vertical	105
Giunzioni	Joints	Jonctions	108 - 109
Derivazione centrale	Central joint	Dérivation centrale	109
Piastrina di bloccaggio	Locking plate	Plaquette de blocage	110
Fermaglio per coperchio	Fastener for cover	Fermeur pour couvercle	110
Sostegno coperchio	Cover support	Support couvercle	111
Fermaglio ad aggancio	Clamp	Fermeur à accrochage	111
Banchi di assemblaggio	Assembly bench	Banc d'assemblage	112

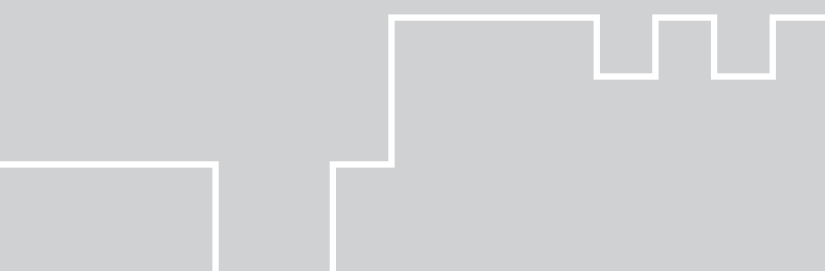
<b>Sistema ZR</b>	<b>ZR System</b>	<b>Système ZR</b>	<b>115</b>
-------------------	------------------	-------------------	------------

Passerella metallica a filo	Basket tray	Chemin de câble fil	117 - 119
Coperchio	Cover	Couvercle	120
Fermaglio coperchio per pass. filo	Cover clamp for basket tray	Fermeur couvercle pour chemin de câble fil	120
Separatore	Separator	Séparateur	120
Piastrina di unione Mclick	Mclick joining plate	Plaque d'union Mclick	124
Giunto a molla	Spring joint	Joint à ressort	124
Uscita cavi	Cable exit	Sortie des câbles	124
Morsetto collegamento equip.	Grounding clamp	Borne de mise à terre	125
Piastrine di unione e Kit	Joining plate and Kit	Plaque d'union et Kit	125
Piastra fissaggio a muro	Wall fixing plate	Plaque de fixation murale	126
Supporto a pavimento	Floor support	Support sur plancher	126
Distanziatore	Spacer	Espaceur	126
Staffaggio	Brackets	Pattes	127 - 131

<b>Sistema ZM</b>	<b>ZM System</b>	<b>Système ZM</b>	<b>135</b>
-------------------	------------------	-------------------	------------

Canalina chiusa con fermagli e cerniere	Trunking with hinges and clamps	Goulotte fermeture papillon /charnières et fermeurs	138 - 143
Riduzioni	Reducers	Réductions	146
Curve piane 90° - 45°	90°- 45° flat elbows	Coude à plat 90° - 45°	147 - 148
Curve in discesa a 90° - 45°	90°- 45°outside elbows	Coude descendant 90° - 45°	149
Giunti 45° salita / discesa	45° outside/ inside joints	Joint ascendant / descendant 45°	150
Curve in salita a 90° - 45°	90°- 45° inside elbows	Coude ascendant à 90°- 45°	151
Raccordo a "T"	Horizontal "T" junction	Raccord en "T" plat	152
Uscita laterale "T"	T" side outlet	Sortie latérale "T"	152
Raccordo a croce	Cross	Raccord en croix	152
Raccordi "T" salita / discesa	T" junction descending / rising	"T" descendant / montant	154 - 155
Curva snodata piana	Articulated horizontal elbow	Coude articulé plat	156
Elementi telescopici	Telescopic elements	Élément télescopiques	156 - 157
Scivolo calpestabile	Trampling slip	Glissière piétinable	158
Canaline metalliche calp. antiscivolo	Trampling antislip trunking	Goulottes métalliques praticables antidérapantes	159 - 160
Separatore sostegno	Separator / Support	Séparateur / Support	161
Riduzione calpestabili antiscivolo	Reducers	Réductions	162
Curve piane 90° - 45° calp. antiscivolo	90°- 45° flat elbow with aluminium antislip	Coude à plat 90° - 45° en aluminium antidérapant	162
Raccordi "T" e Croce	"T" junctions and Cross	Raccord en "T" plat et en Croix	163
Giunti / Flange / Chiusure	Joints / Flanges / End closures	Jonctions / Cadres / Embouts de fermeture	166 - 167
Piastrine 90° - 135° / Giunti	90° - 135° joint plates	Plaquettes de jonction 90° - 135°/Jonction	168
Cerniera / Riduttori dx/sx	Hinge / Right/Left Reducers	Charnière / Réduction droite/gauche	169
Piedino di supporto a pav.	Floor support	Pied de support au sol	170
Chiusura a leva / Chiusura a farfalla	Lever locking / Winged locking	Fermeture à levier / Fermeture papillon	170
Attrezzo apri/chiodi	Tool for opening/closing	Outil d'ouverture/fermeture	170
Profilo antitaglio	Accident prevention profile	Profil anti-coupure	171
Tappo copertura perno filettato	Threaded pin covering plug	Bouchon de couverture du goujon fileté	171
Attrezzo per bugna	Indentation tool	Outil pour bossage	171

Corda di sicurezza in nylon	Nylon safety cord	Cordon de sécurité en nylon	172
Treccia di collegamento equipotenziale	Equipotential connecting plait	Tresse de raccordement équipotentiel	172
Bulloneria	Bolts	Boulons	173
<b>Sistema ZC</b>	<b>ZC System</b>	<b>Système ZC</b>	<b>175</b>
Canalina	Cable tray	Goulotte	178
Curva piana 90°	90° flat elbow	Coude à plat 90°	180
Curva in discesa / salita a 90°	90° outside /inside elbow	Coude descendant / ascendant 90°	180 - 181
Raccordo a "T"	Horizontal "T" junction	Raccord en "T" plat	181
Raccordo a croce	Cross	Raccord en croix	181
Giunti / Flange / Chiusure	Joints / Flanges / End closures	Jonctions / Cadres / Embouts de fermeture	182 - 183
Accessori	Fittings	Accessoires	183 - 185
<b>Sistema ZH</b>	<b>ZH System</b>	<b>Système ZH</b>	<b>187</b>
Minirete	Mini basket tray	Mini chemin de câble fil	190
Coperchio	Cover	Couvercle	190
Separatore ribordato in testa	Separator with bent top edge	Séparateur à bord plié en tête	190
Accessori e Bulloneria	Fittings and Bolts	Accessoires et Boulons	192 - 193
<b>Sistema ZU</b>	<b>ZU System</b>	<b>Système ZU</b>	<b>195</b>
Canalina	Trunking	Goulotte	198 - 199
Coperchio	Cover	Couvercle	200
Separatore ribordato in testa	Separator with bent top edge	Séparateur à bord plié en tête	200
Curva piana 90°	90° flat elbow	Coude à plat 90°	202
Curva in discesa / salita a 90°	90° outside /inside elbow	Coude descendant / ascendant 90°	202
Raccordo a "T"	Horizontal "T" junction	Raccord en "T" plat	203
Raccordo a croce	Cross	Raccord en croix	203
Coperchi a scatto SENZA fermagli	Snap covers WITHOUT clamps	Couvercles à emboîtement SANS fermoirs	204
Giunzioni	Joints	Jonctions	205
Piastra allineamento	Alignment plate	Plaque d'alignement	206
Fermaglio	Clamp	Fermeoir	206
Morsetto ancoraggio separatore	Anchor clamp for separator	Borne ancrage séparateur	206
Chiusura di estremità	End closure	Embout de fermeture	206
Applicazioni in dettaglio	Detailed application	Applications en détail	207 - 227
<b>Sistema ZE</b>	<b>ZE System</b>	<b>Système ZE</b>	<b>228 - 229</b>
<b>Sistemi di sospensione</b>	<b>Fixing systems</b>	<b>Systèmes de suspension</b>	<b>231 - 246</b>
<b>Sistema ZF</b>	<b>ZF System</b>	<b>Système ZF</b>	<b>247</b>
Profilati semplici	Simple section	Profilé simple	248 - 249
Profilati doppi	Double section bars	Profilés doubles	250 - 251
Profilati semplici forati	Fully slotted section bars	Profilés perforés	252
Staffaggi	Brackets	Étriers	254 - 255
Piastre e raccordi	Joint plates and fittings	Plaques et raccords	255 - 259
Angolari a 90°	90° angle bars	Cornières à 90°	260 - 262
Attacco terminale	End connection	Fixation d'extrémité	263
Piastre	Joint plates	Plaques	264 - 268
Bulloneria	Bolts	Boulonnerie	269 - 273
Raccomandazioni per lo stoccaggio	Recommendations for the storage	Recommandations pour le stockage	274
Imballaggio	Packaging	Emballage	275
Impianti in galleria / Impianti navali	Tunnel systems/Naval systems	Systèmes pour tunnels/Systèmes navals	276-277
Soluzioni su misura	Customized solutions	Solutions sur mesure	278-280



## Indice per codice *Code Index* Index des codes

Codice/Code	Pag.	Codice/Code	Pag.	Codice/Code	Pag.	Codice/Code	Pag.
C00122525	178	C01603030	180	C02602525	181	C04003030	182
C00122540	178	C01604040	180	C02602540	181	C04004040	182
C00123030	178	C02102525	181	C02603030	181	C04112525	182
C00124040	178	C02102540	181	C02604040	181	C04112540	182
C01202525	180	C02103030	181	C03902525	182	C04113030	182
C01202540	180	C02104040	181	C03902540	182	C04114040	182
C01203030	180	C02402525	181	C03903030	182	C04202525	183
C01204040	180	C02402540	181	C03904040	182	C04202540	183
C01602525	180	C02403030	181	C04002525	182	C04203030	183
C01602540	180	C02404040	181	C04002540	182	C04204040	183

Codice/Code	Pag.	Codice/Code	Pag.	Codice/Code	Pag.	Codice/Code	Pag.
C06350000	183	F03380003	260	F07660030	254	H00220090	190
C06452525	183	F03560004	260	F07660040	254	H00340030	190
C06452540	183	F03570004	261	F07660050	254	H00340060	190
C06453030	183	F03660004	261	F07660060	254	H00340070	190
C06454040	183	F03760003	262	F07760030	254	H01130000	193
C06520000	185	F03760004	261	F07760040	254	H01140000	192
C06700000	185	F04660005	262	F07760050	254	H01140001	192
C06710000	184	F05260008	265	F07760060	254	H01143030	192
C07000000	185	F05560003	264	F07760070	254	H01170000	193
C07102525	185	F05760006	264	F07760080	254	M00420505	138-160
C07102540	185	F05960002	264	F07860000	255	M00420707	138-160
C07103030	185	F06360004	266	F07970000	255	M00421010	138-160
C07104040	185	F06460000	265	F08000600	269	M00421015	138-160
C08100000	184	F06560000	265	F08000800	269	M00421020	138-160
C08202525	184	F06660003	262	F08001000	269	M00421030	138-160
C08202540	184	F06760006	263	F08001200	269	M00421040	138-160
C08203030	184	F06860000	263	F08010600	269	M00421050	138-160
C08204040	184	F06960000	263	F08010800	269	M00421060	138-160
C08300000	182	F07060008	266	F08011000	269	M00421530	138
F00030241	248	F07160002	266	F08011200	269	M00421540	138
F00030441	248	F07170002	266	F08060600	269	M00520505	138
F00036141	248	F07180002	267	F08060800	269	M00520707	138
F00238241	250	F07190002	267	F08061000	269	M00521010	138
F00334141	250	F07200001	264	F08061200	269	M00521015	138
F00431241	250	F07200002	264	F08160830	269	M00521020	138
F00530441	252	F07210001	265	F08161030	269	M00521030	138
F00638241	252	F07260002	267	F08161040	269	M00521040	138
F02060005	257	F07360002	267	F08161230	269	M00521050	138
F02160003	257	F07462020	255	F08170000	269	M00521060	138
F02260003	258	F07463030	255	F08180241	271	M00521530	138
F02360004	258	F07465050	255	F08184141	271	M00521540	138
F02460001	256	F07560012	254	H00023035	190	M00650602	142
F02470002	256	F07560015	254	H00024050	190	M00650902	142
F02480003	256	F07560020	254	H00027080	190	M00651402	142
F02490004	257	F07560030	254	H00028013	190	M00661482	142
F02960003	258	F07560040	254	H00028090	190	M00669802	142
F03060004	259	F07560050	254	H00220013	190	M00681000	161
F03160006	259	F07560060	254	H00220035	190	M00720505	140-160
F03360002	259	F07660015	254	H00220050	190	M00720707	140-160
F03370002	260	F07660020	254	H00220080	190	M00721010	140-160



Codice/Code	Pag.	Codice/Code	Pag.	Codice/Code	Pag.	Codice/Code	Pag.
M00721015	140-160	M01103634	146	M01400505	147	M01701050	149
M00721020	140-160	M01103635	146	M01400707	147	M01701060	149
M00721030	140-160	M01104636	146	M01401010	147-162	M01701530	149
M00721040	140-160	M01104746	146	M01401015	147-162	M01701540	149
M00721050	140-160	M01153323	146	M01401020	147-162	M01800505	149
M00721060	140-160	M01153333	146	M01401030	147-162	M01800707	149
M00721530	140	M01153424	146	M01401040	147-162	M01801010	149
M00721540	140	M01153434	146	M01401050	147-162	M01801015	149
M00820505	140	M01153525	146	M01401060	147-162	M01801020	149
M00820707	140	M01153535	146	M01401530	147	M01801030	149
M00821010	140	M01153626	146	M01401540	147	M01801040	149
M00821015	140	M01153636	146	M01500505	148	M01801050	149
M00821020	140	M01153727	146	M01500707	148	M01801060	149
M00821030	140	M01153737	146	M01501010	148	M01801530	149
M00821040	140	M01153828	146	M01501015	148	M01801540	149
M00821050	140	M01153838	146	M01501020	148	M01900505	150
M00821060	140	M01153929	146	M01501030	148	M01900707	150
M00821530	140	M01153939	146	M01501040	148	M01901010	150
M00821540	140	M01200505	147	M01501050	148	M01901015	150
M01002211	146	M01200707	147	M01501060	148	M01901020	150
M01003311	146	M01201010	147-162	M01501530	148	M01901030	150
M01003322	146	M01201015	147-162	M01501540	148	M01901040	150
M01003433	146-162	M01201020	147-162	M01600505	149	M01901050	150
M01003533	146-162	M01201030	147-162	M01600707	149	M01901060	150
M01003534	146-162	M01201040	147-162	M01601010	149	M01901530	150
M01003633	146-162	M01201050	147-162	M01601015	149	M01901540	150
M01003634	146-162	M01201060	147-162	M01601020	149	M02000505	150
M01003635	146-162	M01201530	147	M01601030	149	M02000707	150
M01003736	146-162	M01201540	147	M01601040	149	M02001010	150
M01003837	146-162	M01300505	147	M01601050	149	M02001015	150
M01003938	146-162	M01300707	147	M01601060	149	M02001020	150
M01004636	146	M01301010	147	M01601530	149	M02001030	150
M01004746	146	M01301015	147	M01601540	149	M02001040	150
M01102211	146	M01301020	147	M01700505	149	M02001050	150
M01103311	146	M01301030	147	M01700707	149	M02001060	150
M01103322	146	M01301040	147	M01701010	149	M02001530	150
M01103433	146	M01301050	147	M01701015	149	M02001540	150
M01103533	146	M01301060	147	M01701020	149	M02100505	151
M01103534	146	M01301530	147	M01701030	149	M02100707	151
M01103633	146	M01301540	147	M01701040	149	M02101010	151

Codice/Code	Pag.	Codice/Code	Pag.	Codice/Code	Pag.	Codice/Code	Pag.
M02101015	151	M02401540	152	M02901040	154	M03501010	156
M02101020	151	M02500505	152	M02901050	154	M03501015	156
M02101030	151	M02500707	152	M02901060	154	M03501020	156
M02101040	151	M02501010	152-163	M02901530	154	M03501030	156
M02101050	151	M02501015	152-163	M02901540	154	M03501040	156
M02101060	151	M02501020	152-163	M03000505	155	M03501050	156
M02101530	151	M02501030	152-163	M03000707	155	M03501060	156
M02101540	151	M02501040	152-163	M03001010	155	M03501530	156
M02200505	151	M02501050	152-163	M03001015	155	M03501540	156
M02200707	151	M02501060	152-163	M03001020	155	M03600505	157
M02201010	151	M02501530	152	M03001030	155	M03600707	157
M02201015	151	M02501540	152	M03001040	155	M03601010	157
M02201020	151	M02600505	152	M03001050	155	M03601015	157
M02201030	151	M02600707	152	M03001060	155	M03601020	157
M02201040	151	M02601010	152-164	M03001530	155	M03601030	157
M02201050	151	M02601015	152-164	M03001540	155	M03601040	157
M02201060	151	M02601020	152-164	M03100505	155	M03601050	157
M02201530	151	M02601030	152-164	M03100707	155	M03601060	157
M02201540	151	M02601040	152-164	M03101010	155	M03601530	157
M02300505	151	M02601050	152-164	M03101015	155	M03601540	157
M02300707	151	M02601060	152-164	M03101020	155	M03700505	157
M02301010	151	M02601530	152	M03101030	155	M03700707	157
M02301015	151	M02601540	152	M03101040	155	M03701010	157
M02301020	151	M02700505	154	M03101050	155	M03701015	157
M02301030	151	M02700707	154	M03101060	155	M03701020	157
M02301040	151	M02701010	154	M03101530	155	M03701030	157
M02301050	151	M02701015	154	M03101540	155	M03701040	157
M02301060	151	M02701020	154	M03300505	156	M03701050	157
M02301530	151	M02701030	154	M03300707	156	M03701060	157
M02301540	151	M02701040	154	M03301010	156	M03701530	157
M02400505	152	M02701050	154	M03301015	156	M03701540	157
M02400707	152	M02701060	154	M03301020	156	M03900505	166
M02401010	152-163	M02701530	154	M03301030	156	M03900707	166
M02401015	152-163	M02701540	154	M03301040	156	M03901010	166
M02401020	152-163	M02900505	154	M03301050	156	M03901015	166
M02401030	152-163	M02900707	154	M03301060	156	M03901020	166
M02401040	152-163	M02901010	154	M03301530	156	M03901030	166
M02401050	152-163	M02901015	154	M03301540	156	M03901040	166
M02401060	152-163	M02901020	154	M03500505	156	M03901050	166
M02401530	152	M02901030	154	M03500707	156	M03901060	166

Codice/Code	Pag.	Codice/Code	Pag.	Codice/Code	Pag.	Codice/Code	Pag.
M03901530	166	M04400015	168	M06801030	158	R02550035	131
M03901540	166	M04500005	168	M06801040	158	R02650000	130
M04000505	166	M04500007	168	M06801050	158	R02850000	130
M04000707	166	M04500010	168	M06801060	158	R03050000	124
M04001010	166	M04500015	168	M06900000	158	R03150600	272
M04001015	166	M04600005	168	R00340003	120	R03150800	272
M04001020	166	M04600007	168	R00340053	120	R03151000	272
M04001030	166	M04600010	168	R01050000	124	R03151200	272
M04001040	166	M04600015	168	R01110000	120	R03152000	272
M04001050	166	M04651000	168	R01120000	120	R03160600	237
M04001060	166	M04700603	169	R01150000	125-192	R03160800	237
M04001530	166	M04751005	169	R01160000	125-192	R03250600	272
M04001540	166	M04751010	169	R01170000	125	R03250800	272
M04100505	166	M04751015	169	R01190000	125	R03251000	272
M04100707	166	M04761005	169	R01200007	131	R03251200	272
M04101010	166	M04761010	169	R01200010	131	R03251600	272
M04101015	166	M04761015	169	R01210000	131	R03350000	273
M04101020	166	M04790000	271	R01350000	126	R03550000	193
M04101030	166	M04800000	170	R01450015	127	RV0030306	117
M04101040	166	M04900005	170	R01450020	127	RV0030310	117
M04101050	166	M04900007	170	R01450030	127	RV0030315	117
M04101060	166	M04900010	170	R01550040	127	RV0030320	117
M04101530	166	M04910007	170	R01550050	127	RV0030330	117
M04101540	166	M04910010	170	R01650015	127	RV0030606	117
M04200505	167	M04960000	170	R01650020	127	RV0030610	117
M04200707	167	M05000014	172	R01650030	127	RV0030615	117
M04201010	167	M05100015	172	R01710010	128	RV0030620	117
M04201015	167	M05400000	171	R01710015	128	RV0030630	117
M04201020	167	M05410000	171	R01710020	128	RV0030640	117
M04201030	167	M05450913	171	R01710030	128	RV0030650	117
M04201040	167	M05500601	173	R01720010	128	RV0030660	117
M04201050	167	M05600608	173	R01720015	128	RV0031015	117
M04201060	167	M05600612	173	R01720020	128	RV0031020	117
M04201530	167	M05600620	173	R01720030	128	RV0031030	117
M04201540	167	M06250880	173	R01750000	126	RV0031040	117
M04252573	170-184	M06260650	173	R01850000	126	RV0031050	117
M04300000	171	M06800707	158	R02150000	129	RV0031060	117
M04400005	168	M06801010	158	R02150001	130	RV0130606	117
M04400007	168	M06801015	158	R02450000	129	RV0230306	120
M04400010	168	M06801020	158	R02550018	131	RV0230310	120

Codice/Code	Pag.	Codice/Code	Pag.	Codice/Code	Pag.	Codice/Code	Pag.
RV0230315	120	S30031540	90	S30731032	95	S30763020	96
RV0230320	120	S30031550	90	S30731043	95	S30764030	96
RV0230330	120	S30031560	90	S30731054	95	S30765040	96
RV0230606	120	S30230010	92	S30731065	95	S30766050	96
RV0230610	120	S30230020	92	S30731221	95	S30830710	97
RV0230615	120	S30230030	92	S30731232	95	S30830720	97
RV0230620	120	S30230040	92	S30731243	95	S30830730	97
RV0230630	120	S30230050	92	S30731254	95	S30830740	97
RV0230640	120	S30230060	92	S30731265	95	S30830750	97
RV0230650	120	S30710721	94	S30731521	95	S30830760	97
RV0230660	120	S30710732	94	S30731532	95	S30831010	97
RV0231015	120	S30710743	94	S30731543	95	S30831020	97
RV0231020	120	S30710754	94	S30731554	95	S30831030	97
RV0231030	120	S30710765	94	S30731565	95	S30831040	97
RV0231040	120	S30711021	94	S30742010	95	S30831050	97
RV0231050	120	S30711032	94	S30743020	95	S30831060	97
RV0231060	120	S30711043	94	S30744030	95	S30831210	97
RV1180000	124	S30711054	94	S30745040	95	S30831220	97
S30030710	90	S30711065	94	S30746050	95	S30831230	97
S30030720	90	S30711221	94	S30750721	96	S30831240	97
S30030730	90	S30711232	94	S30750732	96	S30831250	97
S30030740	90	S30711243	94	S30750743	96	S30831260	97
S30030750	90	S30711254	94	S30750754	96	S30831510	97
S30030760	90	S30711265	94	S30750765	96	S30831520	97
S30031010	90	S30711521	94	S30751021	96	S30831530	97
S30031020	90	S30711532	94	S30751032	96	S30831540	97
S30031030	90	S30711543	94	S30751043	96	S30831550	97
S30031040	90	S30711554	94	S30751054	96	S30831560	97
S30031050	90	S30711565	94	S30751065	96	S30840010	97
S30031060	90	S30722010	94	S30751221	96	S30840020	97
S30031210	90	S30723020	94	S30751232	96	S30840030	97-204
S30031215	90	S30724030	94	S30751243	96	S30840040	97-204
S30031220	90	S30725040	94	S30751254	96	S30840050	97-204
S30031230	90	S30726050	94	S30751265	96	S30840060	97
S30031240	90	S30730721	95	S30751521	96	S30870710	98
S30031250	90	S30730732	95	S30751532	96	S30870720	98
S30031260	90	S30730743	95	S30751543	96	S30870730	98
S30031510	90	S30730754	95	S30751554	96	S30870740	98
S30031520	90	S30730765	95	S30751565	96	S30870750	98
S30031530	90	S30731021	95	S30762010	96	S30870760	98



Codice/Code	Pag.	Codice/Code	Pag.	Codice/Code	Pag.	Codice/Code	Pag.
S30871010	98	S30911250	99	S30940030	100	S30981210	101
S30871020	98	S30911260	99	S30940040	100	S30981220	101
S30871030	98	S30911510	99	S30940050	100	S30981230	101
S30871040	98	S30911520	99	S30940060	100	S30981240	101
S30871050	98	S30911530	99	S30970710	101	S30981250	101
S30871060	98	S30911540	99	S30970720	101	S30981260	101
S30871210	98	S30911550	99	S30970730	101	S30981510	101
S30871220	98	S30911560	99	S30970740	101	S30981520	101
S30871230	98	S30920010	99	S30970750	101	S30981530	101-204
S30871240	98	S30920020	99	S30970760	101	S30981540	101-204
S30871250	98	S30920030	99-204	S30971010	101	S30981550	101-204
S30871260	98	S30920040	99-204	S30971020	101	S30981560	101
S30871510	98	S30920050	99-204	S30971030	101	S30990710	102
S30871520	98	S30920060	99	S30971040	101	S30990720	102
S30871530	98	S30930710	100	S30971050	101	S30990730	102
S30871540	98	S30930720	100	S30971060	101	S30990740	102
S30871550	98	S30930730	100	S30971210	101	S30990750	102
S30871560	98	S30930740	100	S30971220	101	S30990760	102
S30880010	98	S30930750	100	S30971230	101	S30991010	102
S30880020	98	S30930760	100	S30971240	101	S30991020	102
S30880030	98	S30931010	100	S30971250	101	S30991030	102
S30880040	98	S30931020	100	S30971260	101	S30991040	102
S30880050	98	S30931030	100	S30971510	101	S30991050	102
S30880060	98	S30931040	100	S30971520	101	S30991060	102
S30910710	99	S30931050	100	S30971530	101	S30991210	102
S30910720	99	S30931060	100	S30971540	101	S30991220	102
S30910730	99	S30931210	100	S30971550	101	S30991230	102
S30910740	99	S30931220	100	S30971560	101	S30991240	102
S30910750	99	S30931230	100	S30980710	101	S30991250	102
S30910760	99	S30931240	100	S30980720	101	S30991260	102
S30911010	99	S30931250	100	S30980730	101	S30991510	102
S30911020	99	S30931260	100	S30980740	101	S30991520	102
S30911030	99	S30931510	100	S30980750	101	S30991530	102
S30911040	99	S30931520	100	S30980760	101	S30991540	102
S30911050	99	S30931530	100	S30981010	101	S30991550	102
S30911060	99	S30931540	100	S30981020	101	S30991560	102
S30911210	99	S30931550	100	S30981030	101	S31000710	102
S30911220	99	S30931560	100	S30981040	101	S31000720	102
S30911230	99	S30940010	100	S30981050	101	S31000730	102
S30911240	99	S30940020	100	S30981060	101	S31000740	102

Codice/Code	Pag.	Codice/Code	Pag.	Codice/Code	Pag.	Codice/Code	Pag.
S31000750	102	S31051530	103	S31290710	105	T00030505	30
S31000760	102	S31051540	103	S31290720	105	T00030510	30
S31001010	102	S31051550	103	S31290730	105	T00030515	30
S31001020	102	S31051560	103	S31290740	105	T00030520	30
S31001030	102	S31060010	103	S31290750	105	T00030530	30
S31001040	102	S31060020	103	S31290760	105	T00030540	30
S31001050	102	S31060030	103-204	S31291010	105	T00030550	30
S31001060	102	S31060040	103-204	S31291020	105	T00030560	30
S31001210	102	S31060050	103-204	S31291030	105	T00030707	30
S31001220	102	S31060060	103	S31291040	105	T00030710	30
S31001230	102	S31110710	104	S31291050	105	T00030715	30
S31001240	102	S31110720	104	S31291060	105	T00030720	30
S31001250	102	S31110730	104	S31291210	105	T00030730	30
S31001260	102	S31110740	104	S31291220	105	T00030740	30
S31001510	102	S31110750	104	S31291230	105	T00030750	30
S31001520	102	S31110760	104	S31291240	105	T00030760	30
S31001530	102	S31111010	104	S31291250	105	T00031010	30
S31001540	102	S31111020	104	S31291260	105	T00031015	30
S31001550	102	S31111030	104	S31291510	105	T00031020	30
S31001560	102	S31111040	104	S31291520	105	T00031030	30
S31050710	103	S31111050	104	S31291530	105	T00031040	30
S31050720	103	S31111060	104	S31291540	105	T00031050	30
S31050730	103	S31111210	104	S31291550	105	T00031060	30
S31050740	103	S31111220	104	S31291560	105	T00130505	32
S31050750	103	S31111230	104	S31300010	105	T00130510	32
S31050760	103	S31111240	104	S31300020	105	T00130515	32
S31051010	103	S31111250	104	S31300030	105	T00130520	32
S31051020	103	S31111260	104	S31300040	105	T00130530	32
S31051030	103	S31111510	104	S31300050	105	T00130540	32
S31051040	103	S31111520	104	S31300060	105	T00130550	32
S31051050	103	S31111530	104	S32040015	108	T00130560	32
S31051060	103	S31111540	104	S32050015	109	T00130707	32
S31051210	103	S31111550	104	S32060010	111	T00130710	32
S31051220	103	S31111560	104	S32080010	111	T00130715	32
S31051230	103	S31120010	104	S32100007	109	T00130720	32
S31051240	103	S31120020	104	S32100010	109	T00130730	32
S31051250	103	S31120030	104-204	S32100015	109	T00130740	32
S31051260	103	S31120040	104-204	S32120015	108	T00130750	32
S31051510	103	S31120050	104-204	S32150504	110	T00130760	32
S31051520	103	S31120060	104	S32200010	110	T00131010	32

Codice/Code	Pag.	Codice/Code	Pag.	Codice/Code	Pag.	Codice/Code	Pag.
T00131015	32	T00340010	36-92-120	T00712928	42	T00753534	44
T00131020	32	T00340015	92	T00713433	42	T00753635	44
T00131030	32	T00412000	234	T00713534	42	T00753736	44
T00131040	32	T00422000	241	T00713635	42	T00753837	44
T00131050	32	T00490025	237	T00713736	42	T00753938	44
T00131060	32	T00530505	34	T00713837	42	T00792313	80
T00180505	34	T00530510	34	T00713938	42	T00792414	80
T00180510	34	T00530515	34	T00731413	43	T00792515	80
T00180515	34	T00530520	34	T00731514	43	T00792616	80
T00180520	34	T00530530	34	T00731615	43	T00792717	80
T00180530	34	T00530540	34	T00731716	43	T00792818	80
T00180540	34	T00530550	34	T00731817	43	T00792919	80
T00180550	34	T00530560	34	T00731918	43	T00793323	80
T00180560	34	T00530707	34	T00732322	43	T00793424	80
T00180707	34	T00530710	34	T00732423	43	T00793525	80
T00180710	34	T00530715	34	T00732524	43	T00793626	80
T00180715	34	T00530720	34	T00732625	43	T00793727	80
T00180720	34	T00530730	34	T00732726	43	T00793828	80
T00180730	34	T00530740	34	T00732827	43	T00793929	80
T00180740	34	T00530750	34	T00732928	43	T00830505	45
T00180750	34	T00530760	34	T00733433	43	T00830510	45
T00180760	34	T00531010	34	T00733534	43	T00830515	45
T00181010	34	T00531015	34	T00733635	43	T00830520	45
T00181015	34	T00531020	34	T00733736	43	T00830530	45
T00181020	34	T00531030	34	T00733837	43	T00830540	45
T00181030	34	T00531040	34	T00733938	43	T00830550	45
T00181040	34	T00531050	34	T00751413	44	T00830560	45
T00181050	34	T00531060	34	T00751514	44	T00830707	45
T00181060	34	T00711413	42	T00751615	44	T00830710	45
T00230005	36	T00711514	42	T00751716	44	T00830715	45
T00230007	36	T00711615	42	T00751817	44	T00830720	45
T00230010	36-92	T00711716	42	T00751918	44	T00830730	45
T00230015	36	T00711817	42	T00752322	44	T00830740	45
T00230020	36-92	T00711918	42	T00752423	44	T00830750	45
T00230030	36-92-204	T00712322	42	T00752524	44	T00830760	45
T00230040	36-92-204	T00712423	42	T00752625	44	T00831010	45
T00230050	36-92-204	T00712524	42	T00752726	44	T00831015	45
T00230060	36-92	T00712625	42	T00752827	44	T00831020	45
T00340005	36-92	T00712726	42	T00752928	44	T00831030	45
T00340007	36-92	T00712827	42	T00753433	44	T00831040	45

Codice/Code	Pag.	Codice/Code	Pag.	Codice/Code	Pag.	Codice/Code	Pag.
T00831050	45	T00890760	47	T00930710	49	T00970520	51
T00831060	45	T00891010	47	T00930715	49	T00970530	51
T00870505	46	T00891015	47	T00930720	49	T00970540	51
T00870510	46	T00891020	47	T00930730	49	T00970550	51
T00870515	46	T00891030	47	T00930740	49	T00970560	51
T00870520	46	T00891040	47	T00930750	49	T00970707	51
T00870530	46	T00891050	47	T00930760	49	T00970710	51
T00870540	46	T00891060	47	T00931010	49	T00970715	51
T00870550	46	T00910505	48	T00931015	49	T00970720	51
T00870560	46	T00910510	48	T00931020	49	T00970730	51
T00870707	46	T00910515	48	T00931030	49	T00970740	51
T00870710	46	T00910520	48	T00931040	49	T00970750	51
T00870715	46	T00910530	48	T00931050	49	T00970760	51
T00870720	46	T00910540	48	T00931060	49	T00971010	51
T00870730	46	T00910550	48	T00950505	50	T00971015	51
T00870740	46	T00910560	48	T00950510	50	T00971020	51
T00870750	46	T00910707	48	T00950515	50	T00971030	51
T00870760	46	T00910710	48	T00950520	50	T00971040	51
T00871010	46	T00910715	48	T00950530	50	T00971050	51
T00871015	46	T00910720	48	T00950540	50	T00971060	51
T00871020	46	T00910730	48	T00950550	50	T00990505	52
T00871030	46	T00910740	48	T00950560	50	T00990510	52
T00871040	46	T00910750	48	T00950707	50	T00990515	52
T00871050	46	T00910760	48	T00950710	50	T00990520	52
T00871060	46	T00911010	48	T00950715	50	T00990530	52
T00890505	47	T00911015	48	T00950720	50	T00990540	52
T00890510	47	T00911020	48	T00950730	50	T00990550	52
T00890515	47	T00911030	48	T00950740	50	T00990560	52
T00890520	47	T00911040	48	T00950750	50	T00990707	52
T00890530	47	T00911050	48	T00950760	50	T00990710	52
T00890540	47	T00911060	48	T00951010	50	T00990715	52
T00890550	47	T00930505	49	T00951015	50	T00990720	52
T00890560	47	T00930510	49	T00951020	50	T00990730	52
T00890707	47	T00930515	49	T00951030	50	T00990740	52
T00890710	47	T00930520	49	T00951040	50	T00990750	52
T00890715	47	T00930530	49	T00951050	50	T00990760	52
T00890720	47	T00930540	49	T00951060	50	T00991010	52
T00890730	47	T00930550	49	T00970505	51	T00991015	52
T00890740	47	T00930560	49	T00970510	51	T00991020	52
T00890750	47	T00930707	49	T00970515	51	T00991030	52



Codice/Code	Pag.	Codice/Code	Pag.	Codice/Code	Pag.	Codice/Code	Pag.
T00991040	52	T01030750	54	T01090707	56	T01130515	58
T00991050	52	T01030760	54	T01090710	56	T01130520	58
T00991060	52	T01031010	54	T01090715	56	T01130530	58
T01010505	53	T01031015	54	T01090720	56	T01130540	58
T01010510	53	T01031020	54	T01090730	56	T01130550	58
T01010515	53	T01031030	54	T01090740	56	T01130560	58
T01010520	53	T01031040	54	T01090750	56	T01130707	58
T01010530	53	T01031050	54	T01090760	56	T01130710	58
T01010540	53	T01031060	54	T01091010	56	T01130715	58
T01010550	53	T01050505	55	T01091015	56	T01130720	58
T01010560	53	T01050510	55	T01091020	56	T01130730	58
T01010707	53	T01050515	55	T01091030	56	T01130740	58
T01010710	53	T01050520	55	T01091040	56	T01130750	58
T01010715	53	T01050530	55	T01091050	56	T01130760	58
T01010720	53	T01050540	55	T01091060	56	T01131010	58
T01010730	53	T01050550	55	T01110505	57	T01131015	58
T01010740	53	T01050560	55	T01110510	57	T01131020	58
T01010750	53	T01050707	55	T01110515	57	T01131030	58
T01010760	53	T01050710	55	T01110520	57	T01131040	58
T01011010	53	T01050715	55	T01110530	57	T01131050	58
T01011015	53	T01050720	55	T01110540	57	T01131060	58
T01011020	53	T01050730	55	T01110550	57	T01150505	59
T01011030	53	T01050740	55	T01110560	57	T01150510	59
T01011040	53	T01050750	55	T01110707	57	T01150515	59
T01011050	53	T01050760	55	T01110710	57	T01150520	59
T01011060	53	T01051010	55	T01110715	57	T01150530	59
T01030505	54	T01051015	55	T01110720	57	T01150540	59
T01030510	54	T01051020	55	T01110730	57	T01150550	59
T01030515	54	T01051030	55	T01110740	57	T01150560	59
T01030520	54	T01051040	55	T01110750	57	T01150707	59
T01030530	54	T01051050	55	T01110760	57	T01150710	59
T01030540	54	T01051060	55	T01111010	57	T01150715	59
T01030550	54	T01090505	56	T01111015	57	T01150720	59
T01030560	54	T01090510	56	T01111020	57	T01150730	59
T01030707	54	T01090515	56	T01111030	57	T01150740	59
T01030710	54	T01090520	56	T01111040	57	T01150750	59
T01030715	54	T01090530	56	T01111050	57	T01150760	59
T01030720	54	T01090540	56	T01111060	57	T01151010	59
T01030730	54	T01090550	56	T01130505	58	T01151015	59
T01030740	54	T01090560	56	T01130510	58	T01151020	59

Codice/Code	Pag.	Codice/Code	Pag.	Codice/Code	Pag.	Codice/Code	Pag.
T01151030	59	T01190740	61	T01230560	63	T01270510	65
T01151040	59	T01190750	61	T01230707	63	T01270515	65
T01151050	59	T01190760	61	T01230710	63	T01270520	65
T01151060	59	T01191010	61	T01230715	63	T01270530	65
T01170505	60	T01191015	61	T01230720	63	T01270540	65
T01170510	60	T01191020	61	T01230730	63	T01270550	65
T01170515	60	T01191030	61	T01230740	63	T01270560	65
T01170520	60	T01191040	61	T01230750	63	T01270707	65
T01170530	60	T01191050	61	T01230760	63	T01270710	65
T01170540	60	T01191060	61	T01231010	63	T01270715	65
T01170550	60	T01210505	62	T01231015	63	T01270720	65
T01170560	60	T01210510	62	T01231020	63	T01270730	65
T01170707	60	T01210515	62	T01231030	63	T01270740	65
T01170710	60	T01210520	62	T01231040	63	T01270750	65
T01170715	60	T01210530	62	T01231050	63	T01270760	65
T01170720	60	T01210540	62	T01231060	63	T01271010	65
T01170730	60	T01210550	62	T01250505	64	T01271015	65
T01170740	60	T01210560	62	T01250510	64	T01271020	65
T01170750	60	T01210707	62	T01250515	64	T01271030	65
T01170760	60	T01210710	62	T01250520	64	T01271040	65
T01171010	60	T01210715	62	T01250530	64	T01271050	65
T01171015	60	T01210720	62	T01250540	64	T01271060	65
T01171020	60	T01210730	62	T01250550	64	T01290505	67
T01171030	60	T01210740	62	T01250560	64	T01290510	67
T01171040	60	T01210750	62	T01250707	64	T01290515	67
T01171050	60	T01210760	62	T01250710	64	T01290520	67
T01171060	60	T01211010	62	T01250715	64	T01290530	67
T01190505	61	T01211015	62	T01250720	64	T01290540	67
T01190510	61	T01211020	62	T01250730	64	T01290550	67
T01190515	61	T01211030	62	T01250740	64	T01290560	67
T01190520	61	T01211040	62	T01250750	64	T01290707	67
T01190530	61	T01211050	62	T01250760	64	T01290710	67
T01190540	61	T01211060	62	T01251010	64	T01290715	67
T01190550	61	T01230505	63	T01251015	64	T01290720	67
T01190560	61	T01230510	63	T01251020	64	T01290730	67
T01190707	61	T01230515	63	T01251030	64	T01290740	67
T01190710	61	T01230520	63	T01251040	64	T01290750	67
T01190715	61	T01230530	63	T01251050	64	T01290760	67
T01190720	61	T01230540	63	T01251060	64	T01291010	67
T01190730	61	T01230550	63	T01270505	65	T01291015	67

Codice/Code	Pag.	Codice/Code	Pag.	Codice/Code	Pag.	Codice/Code	Pag.
T01291020	67	T01401020	67	T02120005	71	T02600560	77
T01291030	67	T01401030	67	T02120007	71-108	T02600707	77
T01291040	67	T02000005	71	T02120010	71-108	T02600710	77
T01291050	67	T02000007	70	T02130007	73	T02600715	77
T01291060	67	T02000010	70	T02130010	73	T02600720	77
T01310505	66	T02010005	71	T02400045	81	T02600730	77
T01310510	66	T02010007	71	T02400048	81	T02600740	77
T01310515	66	T02010010	71	T02500505	76	T02600750	77
T01310520	66	T02030505	72	T02500510	76	T02600760	77
T01310530	66	T02030510	72	T02500515	76	T02601010	77
T01310540	66	T02030515	72	T02500520	76	T02601015	77
T01310550	66	T02030520	72	T02500530	76	T02601020	77
T01310560	66	T02030530	72	T02500540	76	T02601030	77
T01310707	66	T02030540	72	T02500550	76	T02601040	77
T01310710	66	T02030550	72	T02500560	76	T02601050	77
T01310715	66	T02030560	72	T02500707	76	T02601060	77
T01310720	66	T02030707	72	T02500710	76	T02610505	78
T01310730	66	T02030710	72	T02500715	76	T02610510	78
T01310740	66	T02030715	72	T02500720	76	T02610515	78
T01310750	66	T02030720	72	T02500730	76	T02610520	78
T01310760	66	T02030730	72	T02500740	76	T02610530	78
T01311010	66	T02030740	72	T02500750	76	T02610540	78
T01311015	66	T02030750	72	T02500760	76	T02610550	78
T01311020	66	T02030760	72	T02501010	76	T02610560	78
T01311030	66	T02031010	72	T02501015	76	T02610707	78
T01311040	66	T02031015	72	T02501020	76	T02610710	78
T01311050	66	T02031020	72	T02501030	76	T02610715	78
T01311060	66	T02031030	72	T02501040	76	T02610720	78
T01400505	67	T02031040	72	T02501050	76	T02610730	78
T01400510	67	T02031050	72	T02501060	76	T02610740	78
T01400515	67	T02031060	72	T02510005	76	T02610750	78
T01400520	67	T02040005	73	T02510007	76	T02610760	78
T01400530	67	T02040007	73-108	T02510010	76	T02611010	78
T01400707	67	T02040010	73-108	T02600505	77	T02611015	78
T01400710	67	T02050005	73	T02600510	77	T02611020	78
T01400715	67	T02050007	73-109	T02600515	77	T02611030	78
T01400720	67	T02050010	73-109	T02600520	77	T02611040	78
T01400730	67	T02090007	72	T02600530	77	T02611050	78
T01401010	67	T02090010	72	T02600540	77	T02611060	78
T01401015	67	T02100030	75	T02600550	77	T02620703	79

Codice/Code	Pag.	Codice/Code	Pag.	Codice/Code	Pag.	Codice/Code	Pag.
T02620705	79	T03110030	245	T03650015	235	T06240600	271
T02620707	79	T03111010	245	T03650020	235	T06240800	271
T02620710	79	T03111515	245	T03650030	235	T06241000	271
T02620715	79	T03112020	245	T03660008	235	T06241200	271
T02621005	79	T03112525	245	T03660010	235	T06242000	271
T02621010	79	T03113030	245	T03660015	235	T06250000	271
T02621015	79	T03120020	243	T03660020	235	T06280625	270
T02630703	79	T03120030	243	T03660030	235	T06500600	272
T02630705	79	T03121010	243	T03700000	129-237	T06500800	272
T02630707	79	T03122020	243	T06010000	74	T06501000	272
T02630710	79	T03123030	243	T06020000	74	T06501200	272
T02630715	79	T03130707	244	T06100000	75-111	T06510600	272
T02631005	79	T03150050	244	T06150000	75	T06510800	272
T02631010	79	T03163038	244	T06200610	270	T06511000	272
T02631015	79	T03174494	246	T06200612	270	T06511200	272
T02640005	80	T03200015	242	T06200620	270	T06520307	273
T02640007	80	T03200020	242	T06200814	270	T06520407	273
T02640010	80	T03200030	242	T06210600	271	T06530600	272
T02700006	79	T03200040	242	T06220606	271	T06530800	272
T02800000	78	T03200050	242	T06230610	270	T06531000	272
T03000000	234	T03200060	242	T06230612	270	T06531200	272
T03010000	238	T03210020	239	T06230620	270	T07010001	273
T03020000	238	T03210030	239	T06230625	270	T10711413	42
T03030000	236	T03300015	242	T06230812	270	T10711514	42
T03040000	238	T03300020	242	T06230820	270	T10711615	42
T03040202	239	T03300030	242	T06230825	270	T10711716	42
T03050000	239	T03300040	242	T06230830	270	T10711817	42
T03060000	240	T03300050	242	T06230840	270	T10711918	42
T03070000	240	T03300060	242	T06230850	270	T10712322	42
T03080000	241	T03500010	236	T06230870	270	T10712423	42
T03090045	246	T03500015	236	T06231020	270	T10712524	42
T03090845	246	T03500020	236	T06231025	270	T10712625	42
T03100010	239	T03500030	236	T06231030	270	T10712726	42
T03100015	239	T03550010	235	T06231040	270	T10712827	42
T03100020	239	T03550015	235	T06231050	270	T10712928	42
T03100030	239	T03550020	235	T06231220	270	T10713433	42
T03110010	245	T03550030	235	T06231225	270	T10713533	42
T03110015	245	T03600000	234	T06231230	270	T10713534	42
T03110020	245	T03650008	235	T06231240	270	T10713635	42
T03110025	245	T03650010	235	T06231250	270	T10713736	42



Codice/Code	Pag.	Codice/Code	Pag.	Codice/Code	Pag.	Codice/Code	Pag.
T10713837	42	T10751716	44	T10830750	45	T10871060	46
T10713938	42	T10751817	44	T10830760	45	T10880005	46
T10720705	42	T10751918	44	T10831010	45	T10880007	46
T10721007	42	T10752322	44	T10831015	45	T10880010	46
T10721510	42	T10752423	44	T10831020	45	T10880015	46
T10722015	42	T10752523	44	T10831030	45	T10880020	46
T10723020	42	T10752524	44	T10831040	45	T10880030	46
T10724030	42	T10752625	44	T10831050	45	T10880040	46
T10725040	42	T10752726	44	T10831060	45	T10880050	46
T10726050	42	T10752827	44	T10840005	45	T10880060	46
T10731413	43	T10752928	44	T10840007	45	T10890505	47
T10731514	43	T10753433	44	T10840010	45	T10890510	47
T10731615	43	T10753534	44	T10840015	45	T10890515	47
T10731716	43	T10753635	44	T10840020	45	T10890520	47
T10731817	43	T10753736	44	T10840030	45	T10890530	47
T10731918	43	T10753837	44	T10840040	45	T10890540	47
T10732322	43	T10753938	44	T10840050	45	T10890550	47
T10732423	43	T10760705	44	T10840060	45	T10890560	47
T10732524	43	T10761007	44	T10870505	46	T10890707	47
T10732625	43	T10761510	44	T10870510	46	T10890710	47
T10732726	43	T10762010	44	T10870515	46	T10890715	47
T10732827	43	T10762015	44	T10870520	46	T10890720	47
T10732928	43	T10763020	44	T10870530	46	T10890730	47
T10733433	43	T10764030	44	T10870540	46	T10890740	47
T10733534	43	T10765040	44	T10870550	46	T10890750	47
T10733635	43	T10766050	44	T10870560	46	T10890760	47
T10733736	43	T10830505	45	T10870707	46	T10891010	47
T10733837	43	T10830510	45	T10870710	46	T10891015	47
T10733938	43	T10830515	45	T10870715	46	T10891020	47
T10740705	43	T10830520	45	T10870720	46	T10891030	47
T10741007	43	T10830530	45	T10870730	46	T10891040	47
T10741510	43	T10830540	45	T10870740	46	T10891050	47
T10742015	43	T10830550	45	T10870750	46	T10891060	47
T10743020	43	T10830560	45	T10870760	46	T10900005	47
T10744030	43	T10830707	45	T10871010	46	T10900007	47
T10745040	43	T10830710	45	T10871015	46	T10900010	47
T10746050	43	T10830715	45	T10871020	46	T10900015	47
T10751413	44	T10830720	45	T10871030	46	T10900020	47
T10751514	44	T10830730	45	T10871040	46	T10900030	47
T10751615	44	T10830740	45	T10871050	46	T10900040	47

Codice/Code	Pag.	Codice/Code	Pag.	Codice/Code	Pag.	Codice/Code	Pag.
T10900050	47	T10930550	49	T10950750	50	T10971060	51
T10900060	47	T10930560	49	T10950760	50	T10980505	51
T10910505	48	T10930707	49	T10951010	50	T10980510	51
T10910510	48	T10930710	49	T10951015	50	T10980515	51
T10910515	48	T10930715	49	T10951020	50	T10980520	51
T10910520	48	T10930720	49	T10951030	50	T10980530	51
T10910530	48	T10930730	49	T10951040	50	T10980540	51
T10910540	48	T10930740	49	T10951050	50	T10980550	51
T10910550	48	T10930750	49	T10951060	50	T10980560	51
T10910560	48	T10930760	49	T10960005	50	T10980707	51
T10910707	48	T10931010	49	T10960007	50	T10980710	51
T10910710	48	T10931015	49	T10960010	50	T10980715	51
T10910715	48	T10931020	49	T10960015	50	T10980720	51
T10910720	48	T10931030	49	T10960020	50	T10980730	51
T10910730	48	T10931040	49	T10960030	50	T10980740	51
T10910740	48	T10931050	49	T10960040	50	T10980750	51
T10910750	48	T10931060	49	T10960050	50	T10980760	51
T10910760	48	T10940005	49	T10960060	50	T10981010	51
T10911010	48	T10940007	49	T10970505	51	T10981015	51
T10911015	48	T10940010	49	T10970510	51	T10981020	51
T10911020	48	T10940015	49	T10970515	51	T10981030	51
T10911030	48	T10940020	49	T10970520	51	T10981040	51
T10911040	48	T10940030	49	T10970530	51	T10981050	51
T10911050	48	T10940040	49	T10970540	51	T10981060	51
T10911060	48	T10940050	49	T10970550	51	T10990505	52
T10920005	48-59	T10940060	49	T10970560	51	T10990510	52
T10920007	48-59	T10950505	50	T10970707	51	T10990515	52
T10920010	48-59	T10950510	50	T10970710	51	T10990520	52
T10920015	48-59	T10950515	50	T10970715	51	T10990530	52
T10920020	48-59	T10950520	50	T10970720	51	T10990540	52
T10920030	48-59	T10950530	50	T10970730	51	T10990550	52
T10920040	48-59	T10950540	50	T10970740	51	T10990560	52
T10920050	48-59	T10950550	50	T10970750	51	T10990707	52
T10920060	48-59	T10950560	50	T10970760	51	T10990710	52
T10930505	49	T10950707	50	T10971010	51	T10990715	52
T10930510	49	T10950710	50	T10971015	51	T10990720	52
T10930515	49	T10950715	50	T10971020	51	T10990730	52
T10930520	49	T10950720	50	T10971030	51	T10990740	52
T10930530	49	T10950730	50	T10971040	51	T10990750	52
T10930540	49	T10950740	50	T10971050	51	T10990760	52

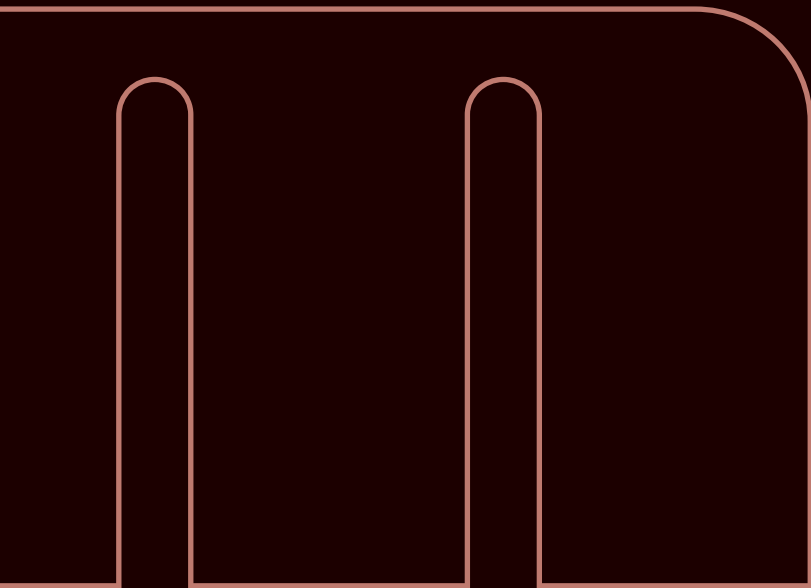
Codice/Code	Pag.	Codice/Code	Pag.	Codice/Code	Pag.	Codice/Code	Pag.
T10991010	52	T11010715	53	T11030530	54	T11050730	55
T10991015	52	T11010720	53	T11030540	54	T11050740	55
T10991020	52	T11010730	53	T11030550	54	T11050750	55
T10991030	52	T11010740	53	T11030560	54	T11050760	55
T10991040	52	T11010750	53	T11030707	54	T11051010	55
T10991050	52	T11010760	53	T11030710	54	T11051015	55
T10991060	52	T11011010	53	T11030715	54	T11051020	55
T11000505	52	T11011015	53	T11030720	54	T11051030	55
T11000510	52	T11011020	53	T11030730	54	T11051040	55
T11000515	52	T11011030	53	T11030740	54	T11051050	55
T11000520	52	T11011040	53	T11030750	54	T11051060	55
T11000530	52	T11011050	53	T11030760	54	T11060005	55
T11000540	52	T11011060	53	T11031010	54	T11060007	55
T11000550	52	T11020505	53	T11031015	54	T11060010	55
T11000560	52	T11020510	53	T11031020	54	T11060015	55
T11000707	52	T11020515	53	T11031030	54	T11060020	55
T11000710	52	T11020520	53	T11031040	54	T11060030	55
T11000715	52	T11020530	53	T11031050	54	T11060040	55
T11000720	52	T11020540	53	T11031060	54	T11060050	55
T11000730	52	T11020550	53	T11040005	54	T11060060	55
T11000740	52	T11020560	53	T11040007	54	T11090505	56
T11000750	52	T11020707	53	T11040010	54	T11090510	56
T11000760	52	T11020710	53	T11040015	54	T11090515	56
T11001010	52	T11020715	53	T11040020	54	T11090520	56
T11001015	52	T11020720	53	T11040030	54	T11090530	56
T11001020	52	T11020730	53	T11040040	54	T11090540	56
T11001030	52	T11020740	53	T11040050	54	T11090550	56
T11001040	52	T11020750	53	T11040060	54	T11090560	56
T11001050	52	T11020760	53	T11050505	55	T11090707	56
T11001060	52	T11021010	53	T11050510	55	T11090710	56
T11010505	53	T11021015	53	T11050515	55	T11090715	56
T11010510	53	T11021020	53	T11050520	55	T11090720	56
T11010515	53	T11021030	53	T11050530	55	T11090730	56
T11010520	53	T11021040	53	T11050540	55	T11090740	56
T11010530	53	T11021050	53	T11050550	55	T11090750	56
T11010540	53	T11021060	53	T11050560	55	T11090760	56
T11010550	53	T11030505	54	T11050707	55	T11091010	56
T11010560	53	T11030510	54	T11050710	55	T11091015	56
T11010707	53	T11030515	54	T11050715	55	T11091020	56
T11010710	53	T11030520	54	T11050720	55	T11091030	56

Codice/Code	Pag.	Codice/Code	Pag.	Codice/Code	Pag.	Codice/Code	Pag.
T11091040	56	T11120030	57	T11140740	58	T11170560	60
T11091050	56	T11120040	57	T11140750	58	T11170707	60
T11091060	56	T11120050	57	T11140760	58	T11170710	60
T11100005	56	T11120060	57	T11141010	58	T11170715	60
T11100007	56	T11130505	58	T11141015	58	T11170720	60
T11100010	56	T11130510	58	T11141020	58	T11170730	60
T11100015	56	T11130515	58	T11141030	58	T11170740	60
T11100020	56	T11130520	58	T11141040	58	T11170750	60
T11100030	56	T11130530	58	T11141050	58	T11170760	60
T11100040	56	T11130540	58	T11141060	58	T11171010	60
T11100050	56	T11130550	58	T11150505	59	T11171015	60
T11100060	56	T11130560	58	T11150510	59	T11171020	60
T11110505	57	T11130707	58	T11150515	59	T11171030	60
T11110510	57	T11130710	58	T11150520	59	T11171040	60
T11110515	57	T11130715	58	T11150530	59	T11171050	60
T11110520	57	T11130720	58	T11150540	59	T11171060	60
T11110530	57	T11130730	58	T11150550	59	T11180005	60
T11110540	57	T11130740	58	T11150560	59	T11180007	60
T11110550	57	T11130750	58	T11150707	59	T11180010	60
T11110560	57	T11130760	58	T11150710	59	T11180015	60
T11110707	57	T11131010	58	T11150715	59	T11180020	60
T11110710	57	T11131015	58	T11150720	59	T11180030	60
T11110715	57	T11131020	58	T11150730	59	T11180040	60
T11110720	57	T11131030	58	T11150740	59	T11180050	60
T11110730	57	T11131040	58	T11150750	59	T11180060	60
T11110740	57	T11131050	58	T11150760	59	T11190505	61
T11110750	57	T11131060	58	T11151010	59	T11190510	61
T11110760	57	T11140505	58	T11151015	59	T11190515	61
T11111010	57	T11140510	58	T11151020	59	T11190520	61
T11111015	57	T11140515	58	T11151030	59	T11190530	61
T11111020	57	T11140520	58	T11151040	59	T11190540	61
T11111030	57	T11140530	58	T11151050	59	T11190550	61
T11111040	57	T11140540	58	T11151060	59	T11190560	61
T11111050	57	T11140550	58	T11170505	60	T11190707	61
T11111060	57	T11140560	58	T11170510	60	T11190710	61
T11120005	57	T11140707	58	T11170515	60	T11190715	61
T11120007	57	T11140710	58	T11170520	60	T11190720	61
T11120010	57	T11140715	58	T11170530	60	T11190730	61
T11120015	57	T11140720	58	T11170540	60	T11190740	61
T11120020	57	T11140730	58	T11170550	60	T11190750	61



Codice/Code	Pag.	Codice/Code	Pag.	Codice/Code	Pag.	Codice/Code	Pag.
T11190760	61	T11230505	63	T11251015	64	T11280720	60 ÷ 65
T11191010	61	T11230510	63	T11251020	64	T11280730	60 ÷ 65
T11191015	61	T11230515	63	T11251030	64	T11280740	60 ÷ 65
T11191020	61	T11230520	63	T11251040	64	T11280750	60 ÷ 65
T11191030	61	T11230530	63	T11251050	64	T11280760	60 ÷ 65
T11191040	61	T11230540	63	T11251060	64	T11281010	60 ÷ 65
T11191050	61	T11230550	63	T11270505	65	T11281015	60 ÷ 65
T11191060	61	T11230560	63	T11270510	65	T11281020	60 ÷ 65
T11210505	62	T11230707	63	T11270515	65	T11281030	60 ÷ 65
T11210510	62	T11230710	63	T11270520	65	T11281040	60 ÷ 65
T11210515	62	T11230715	63	T11270530	65	T11281050	60 ÷ 65
T11210520	62	T11230720	63	T11270540	65	T11281060	60 ÷ 65
T11210530	62	T11230730	63	T11270550	65	T11310505	66
T11210540	62	T11230740	63	T11270560	65	T11310510	66
T11210550	62	T11230750	63	T11270707	65	T11310515	66
T11210560	62	T11230760	63	T11270710	65	T11310520	66
T11210707	62	T11231010	63	T11270715	65	T11310530	66
T11210710	62	T11231015	63	T11270720	65	T11310540	66
T11210715	62	T11231020	63	T11270730	65	T11310550	66
T11210720	62	T11231030	63	T11270740	65	T11310560	66
T11210730	62	T11231040	63	T11270750	65	T11310707	66
T11210740	62	T11231050	63	T11270760	65	T11310710	66
T11210750	62	T11231060	63	T11271010	65	T11310715	66
T11210760	62	T11250505	64	T11271015	65	T11310720	66
T11211010	62	T11250510	64	T11271020	65	T11310730	66
T11211015	62	T11250515	64	T11271030	65	T11310740	66
T11211020	62	T11250520	64	T11271040	65	T11310750	66
T11211030	62	T11250530	64	T11271050	65	T11310760	66
T11211040	62	T11250540	64	T11271060	65	T11311010	66
T11211050	62	T11250550	64	T11280505	60 ÷ 65	T11311015	66
T11211060	62	T11250560	64	T11280510	60 ÷ 65	T11311020	66
T11220005	62-63	T11250707	64	T11280515	60 ÷ 65	T11311030	66
T11220007	62-63	T11250710	64	T11280520	60 ÷ 65	T11311040	66
T11220010	62-63	T11250715	64	T11280530	60 ÷ 65	T11311050	66
T11220015	62-63	T11250720	64	T11280540	60 ÷ 65	T11311060	66
T11220020	62-63	T11250730	64	T11280550	60 ÷ 65	T11320510	66
T11220030	62-63	T11250740	64	T11280560	60 ÷ 65	T11320515	66
T11220040	62-63	T11250750	64	T11280707	60 ÷ 65	T11320520	66
T11220050	62-63	T11250760	64	T11280710	60 ÷ 65	T11320530	66
T11220060	62-63	T11251010	64	T11280715	60 ÷ 65	T11320540	66

Codice/Code	Pag.	Codice/Code	Pag.	Codice/Code	Pag.	Codice/Code	Pag.
T11320550	66	T22031030	82	T40130740	40	U30920040	202
T11320560	66	T22031040	82	T40130750	40	U30920050	202
T11320707	66	T22031050	82	T40130760	40	U30971530	202
T11320710	66	T22031060	82	T40131010	40	U30971540	202
T11320715	66	T40030505	39	T40131015	40	U30971550	202
T11320720	66	T40030510	39	T40131020	40	U30980030	202
T11320730	66	T40030515	39	T40131030	40	U30980040	202
T11320740	66	T40030520	39	T40131040	40	U30980050	202
T11320750	66	T40030530	39	T40131050	40	U31051530	203
T11320760	66	T40030540	39	T40131060	40	U31051540	203
T11321010	66	T40030550	39	U00061530	198	U31051550	203
T11321015	66	T40030560	39	U00061540	198	U31060030	203
T11321020	66	T40030707	39	U00061550	198	U31060040	203
T11321030	66	T40030710	39	U00261530	198	U31060050	203
T11321040	66	T40030715	39	U00261540	198	U31111530	203
T11321050	66	T40030720	39	U00261550	198	U31111540	203
T11321060	66	T40030730	39	U00530030	200	U31111550	203
T16700600	273	T40030740	39	U00530040	200	U31120030	203
T16710000	273	T40030750	39	U00530050	200	U31120040	203
T16800310	82	T40030760	39	U00651500	200	U31120050	203
T16800520	82	T40031010	39	U04400015	205		
T22030505	82	T40031015	39	U04500015	205		
T22030510	82	T40031020	39	U04700030	206		
T22030515	82	T40031030	39	U04700040	206		
T22030520	82	T40031040	39	U04700050	206		
T22030530	82	T40031050	39	U04800000	206		
T22030540	82	T40031060	39	U04900000	206		
T22030550	82	T40130505	40	U05001530	206		
T22030560	82	T40130510	40	U05001540	206		
T22030707	82	T40130515	40	U05001550	206		
T22030710	82	T40130520	40	U30831530	202		
T22030715	82	T40130530	40	U30831540	202		
T22030720	82	T40130540	40	U30831550	202		
T22030730	82	T40130550	40	U30840030	202		
T22030740	82	T40130560	40	U30840040	202		
T22030750	82	T40130707	40	U30840050	202		
T22030760	82	T40130710	40	U30911530	202		
T22031010	82	T40130715	40	U30911540	202		
T22031015	82	T40130720	40	U30911550	202		
T22031020	82	T40130730	40	U30920030	202		



**ZAMET S.p.a.**

Via Torino, 109  
10088 Volpiano (TO) - Italy  
Tel. +39 (011) 98.22.601

**[www.zamet.it](http://www.zamet.it)**

