



# ZC

**Minicanale**  
*Mini trunking*  
Mini-goulotte

# zomet<sup>®</sup>

Sede e Stabilimento  
Address  
Siège et Usine

**ZAMET S.p.A - Via Torino, 109  
10088 Volpiano (TO) - Italy**



Centralino / Switchboard / Standard  
**0039 011 98 22 601**



E-mail aziendale  
Company e-mail  
e-mail d'entreprise: **zamet@zamet.it**

E-mail Ufficio commerciale / Sales department e-mail /  
e-mail Bureau commercial

ordini / orders / ordres: **ordini@zamet.it**

richiesta quotazioni  
quotation request  
demande de devis: **preventivazione@zamet.it**

supporto tecnico  
technical support  
soutien technique: **tosì@zamet.it**

E-mail ufficio commerciale - Estero  
sales department  
e-mail Bureau commercial à l'étranger: **sales@zamet.it**



web  
**www.zamet.it**



Follow us on:



La **ZAMET S.p.A.**, da anni impegnata nello sviluppo dell'impiantistica industriale ha ideato una linea completa di specifici sistemi di trasporto per cavi elettrici. Attualmente la produzione ZAMET S.p.A. si articola in differenti sistemi, apprezzati in tutto il mondo per le loro caratteristiche di versatilità, originalità e funzionalità. La dimensione aziendale, le avanzate tecniche produttive e la serietà commerciale sono tali da garantire anche in futuro caratteristiche di assoluta avanguardia, per soddisfare le esigenze dei maggiori mercati mondiali. Lo stabilimento di produzione è situato a Volpiano (To) su di una superficie di 30.000 mq di cui 12.000 coperti ed ha una capacità produttiva di oltre 3.000.000 di metri lineari all'anno di canaline e passerelle metalliche

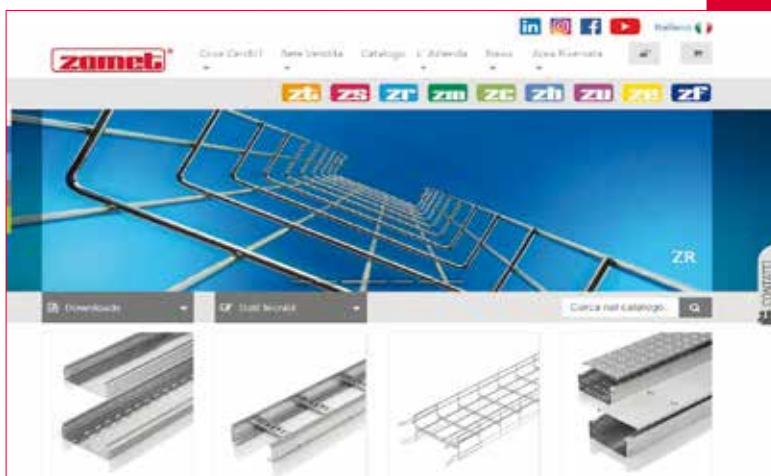
***ZAMET S.p.A.**, with years of experience in the development of industrial installations has developed a complete range of specific systems for the conveyance of electric cables. Today ZAMET has several different systems that are appreciated throughout the world for their versatile, original and functional features. Our company's size, our high-tech production technologies and the thoroughness of our marketing division are such as to guarantee, now and in the future, absolute leadership in the most important world markets, and an ability to satisfy their demands. The production factory in Volpiano (Turin) occupies a surface area of 30,000 square metres, 12,000 of which are covered, and it has a production capacity of more than 3,000,000 metres of trunking and cable trays per year.*

Depuis plusieurs années, **ZAMET S.p.A.**, qui opère dans le développement des installations industrielles, a réalisé une ligne complète de systèmes spécifiques de transport pour câbles électriques. Actuellement, la production de ZAMET S.p.A. est articulée en différents systèmes appréciés dans le monde entier grâce à leurs caractéristiques de polyvalence, d'originalité et de fonctionnalité. Les dimensions de l'entreprise, les techniques productives avancées et le sérieux commercial sont en mesure de garantir pour le futur aussi des caractéristiques d'avant-garde absolues pour faire face aux exigences des principaux marchés du monde entier. L'usine de production de trouve à Volpiano (To) ; elle occupe une surface de 30 000 m<sup>2</sup> dont 12 000 couverts, et a une capacité productive de plus de 3 000 000 de mètres linéaires par an de goulottes et de chemins de câbles métalliques.

PER LA NOSTRA RETE VENDITA SUL TERRITORIO

[www.zamet.it](http://www.zamet.it)





Visitando il nostro sito [www.zamet.it](http://www.zamet.it) potrete accedere alle certificazioni ed alla documentazione tecnica specifica di ogni linea di produzione.

Visiting our website, [www.zamet.it](http://www.zamet.it), you can access the certifications and technical documentation specific to each production line.

Visitez notre site [www.zamet.it](http://www.zamet.it) pour examiner les certifications et la documentation technique spécifique de toutes les lignes de production.

La Zamet Spa è stata inserita nell'elenco delle imprese Innovative del Piemonte per:

- Innovazione di prodotto
- Innovazione nei processi di produzione
- Attività di ricerca e sviluppo
- Assegnataria di brevetti nazionali

iTo è il sito creato dalla Camera di commercio di Torino, in collaborazione con il Politecnico di Torino, per valorizzare in Italia e nel mondo le imprese innovative del territorio.

*Zamet Spa has been included in the list of Innovative Companies of Piedmont (Italy) for:*

- Product innovation
- Innovation of production process
- Research and Development
- National patent assignee

*iTo is the site created by Turin Chamber of Commerce, in collaboration with Turin Polytechnic, for increasing the value of Piedmont's Innovative Companies in Italy and in the World.*

Zamet Spa a été placée dans la liste des Entreprises Innovatrices du Piémont pour:

- Innovation de produit
- Innovation dans les processus de production
- Activité de recherche et développement
- Titulaire de brevets nationaux

iTo est le site créé par la Chambre de Commerce de Turin, en collaboration avec l'École Polytechnique de Turin, pour mettre en valeur les entreprises innovatrices du territoire en Italie et dans le monde.





**L'azienda**  
*The company*  
**L'entreprise**

► **Ricevimento / Reception / Réception**



► **Uffici / Offices / Bureaux**



► **Sala esposizioni - Aula corsi**  
*Showroom - Meeting room*  
*Salle d'exposition - Salle de cours*



► **Sala riunioni / Meeting room / Salle de réunion**





► **Produzione componenti**  
*Component production*  
Production de composants



► **Officina manutenzione e costruzione stampi**  
*Maintenance and mould construction workshop*  
Atelier entretien et construction de matrices



► **Impianti di profilatura**  
*Forming plants*  
Systèmes de Profilage



► **Magazzini prodotto**  
*Warehouse / Magasins produit*



# Brevetti Patents Brevets

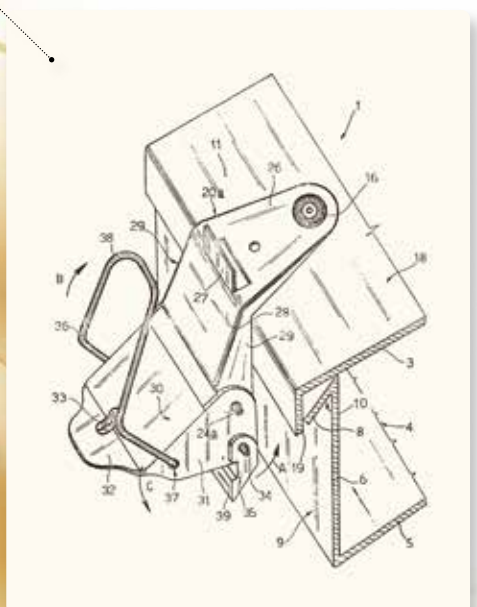
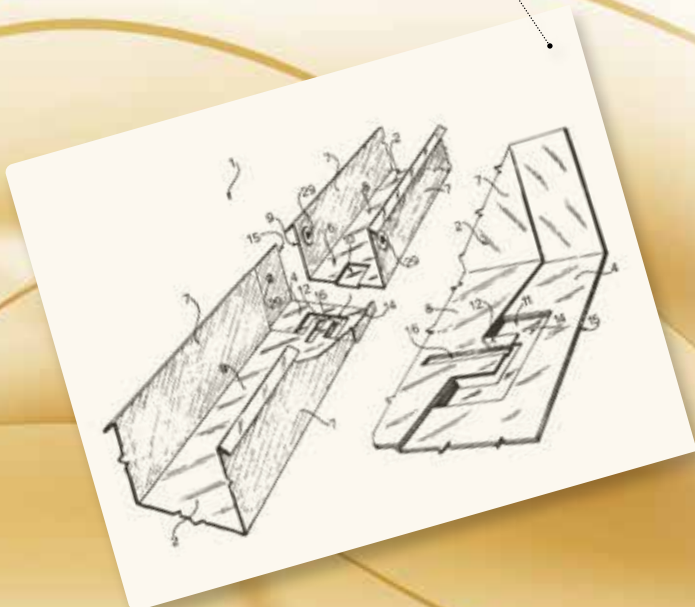
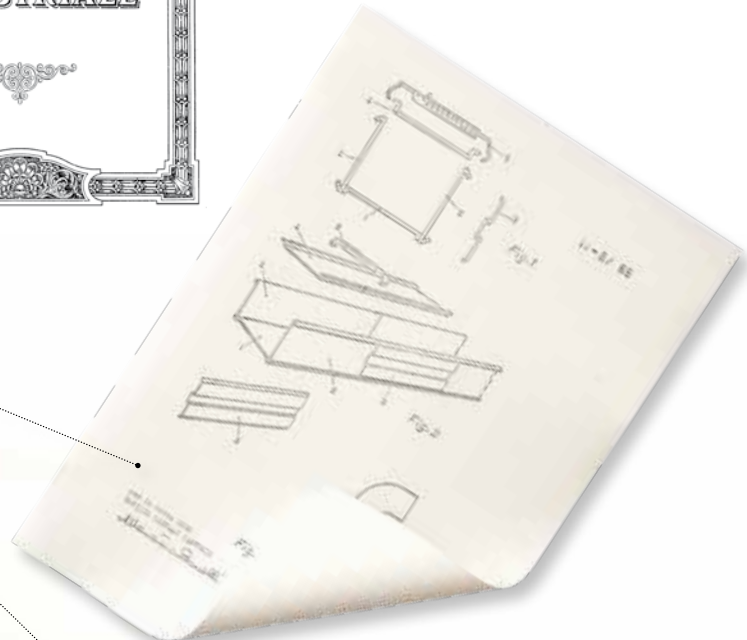


▶ **1969 Primo brevetto**  
*First patent / Premier brevet*

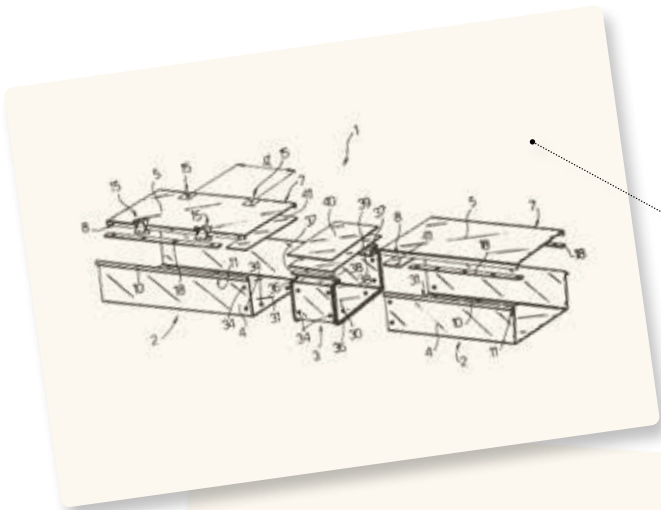
Canalina ad elementi componibili per cavi elettrici  
*Trunking with modular elements for electric cables*  
Goulotte à éléments modulaires pour câbles électriques

▶ Cerniera con messa a terra  
*Hinge with grounding*  
Charnière avec mise à la terre

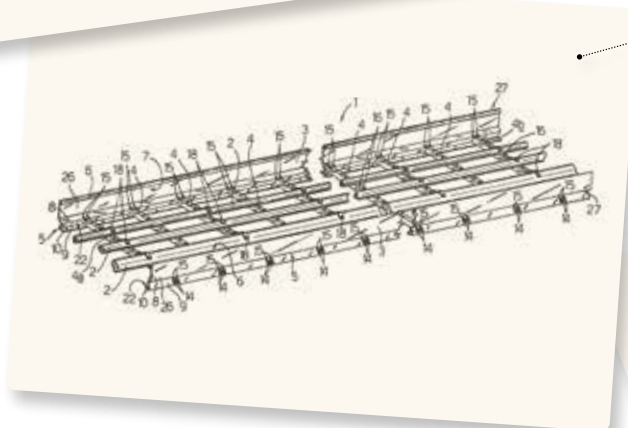
▶ Condotto modulare componibile a montaggio rapido  
*Modular, fast assembly trunking*  
Conduit modulaire à montage rapide



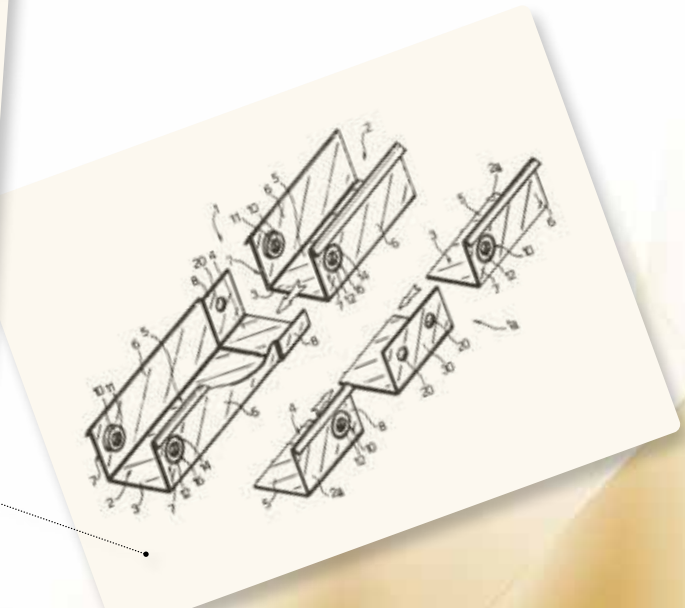




Condotto modulare componibile perfezionato per ermeticizzazione del sistema  
*Modular trunking improved to make the system airtight.* ▶  
 Conduit modulaire perfectionné pour rendre le système hermétique



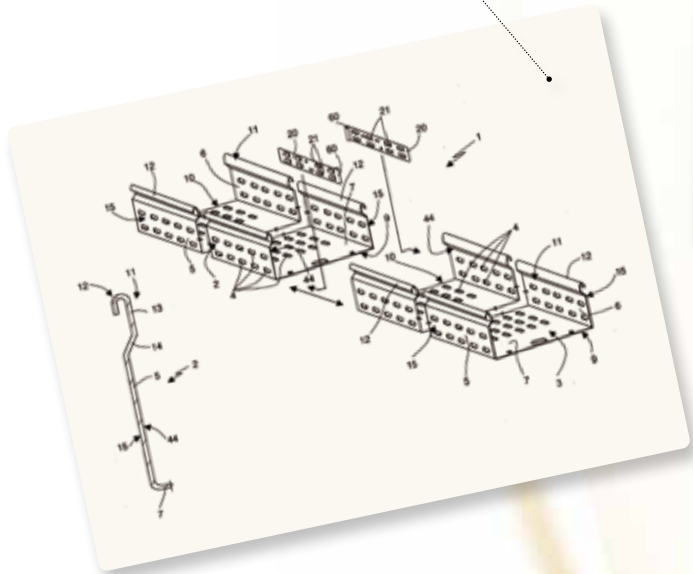
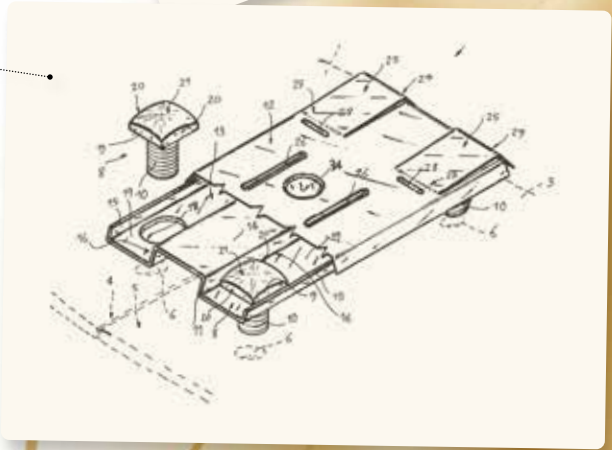
Passerelle a traversine ad incastro  
*Quick click cable ladders* ▶  
 Chemins de câbles à échelons encastrables



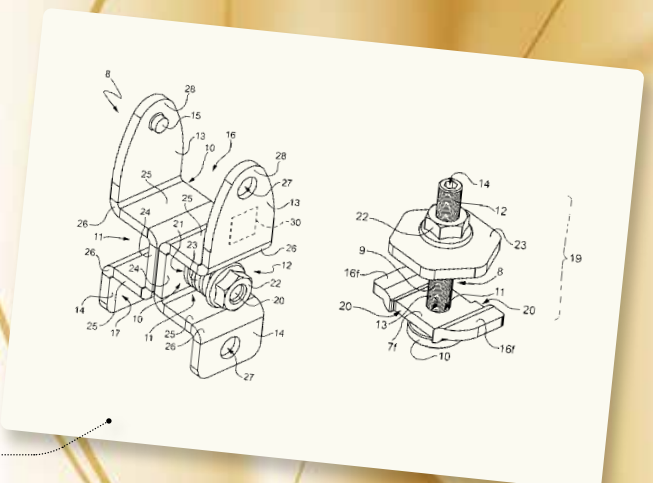
Canalina ad incastro perfezionata per il contenimento cavi  
 ▶ *Quick click trunking improved to contain cables*  
 Goulotte encastrable perfectionnée pour loger les câbles

Giunzione con viti mobili  
 ▶ *Joint with movable screw*  
 Jonction à vis mobiles

Giunzione rapida ad incastro  
 ▶ *Quick click joint*  
 Jonction rapide par emboîtement



Serie ZE: sistema di fissaggio per impianti pannelli fotovoltaici  
 ▶ *ZE series: fixing systems for photovoltaic systems (solar panels)*  
 Série ZE : système de fixation pour installations de panneaux photovoltaïques





## Certificazioni prodotto

### Product certifications / Certifications de produit

**ERMETICIZZAZIONE DEL SISTEMA**

SISTEMA DI ERMETICIZZAZIONE DI  
CANALINA METALLICA COMPONIBILE  
PER POSA CAVI ELETTRICI A BASSA  
TENSIONE E CONNESSIONI IP 44

- 15 TAVOLE -  
DAL DIS. N° 8300054/00  
AL DIS. N° 8300054/13  
E LEGENDA

Dis. N° 8300054/00 0

CESI  
Il presente documento è un documento di studio  
e non ha valore legale. Il presente documento è  
in vigore in prova.

CESI Direzione Generale AD- 1 3 8 1 7	data 3 1 -12- 1984
allegato al documento AD- 5 0 : 9 / 8 4	firma 

**ISTITUTO ELETTROTECNICO NAZIONALE  
GALILEO FERRARIS**  
C. Massimo d'Azeglio, 42 - TORINO - Telefono 3488933

**CERTIFICATO**

N. 26570 costituito di n. 6 fogli in date 21 novembre 1990

rilasciato e lla S.p.A. ZAMET - S. BENIGNO CANAVESE

conforme a richiesta N. PF/ra75/90 in data 29 gennaio 1990

I risultati delle prove qui riportati si riferiscono esclusivamente agli esemplari provati e descritti sotto il titolo "Oggetto delle prove".

L'estensione del riferimento ad esemplari che non siano quelli provati nel corso delle prove qui descritte esula dal proposito e dagli scopi delle prove stesse.

**1.- OGGETTO DELLE PROVE**

Elementi di canaline porta-cavi e coperchi per canalina di costruzione della Società ZAMET - San Benigno Canavese, presentati in Istituto in data 5 novembre 1990.

Le caratteristiche e le disposizioni degli elementi in prova sono illustrati negli schemi allegati n. 1, 2 e 3.

Il Capo del Reparto  
Elettromeccanica

## Conformità prodotto

### Product compliance / Conformité du produit

Attestato accreditato  
№ RA.VK.11A.172 صادر  
12.06.2016 г.  
Федеральный службый по  
аккредитации

**ОРГАН ПО СЕРТИФИКАЦИИ ПРОДУКЦИИ  
ООО "ТЕХНОЛАБ"**

142784, Россия, город Москва, поселение Мокшанский, 23-ой км  
Калужского шоссе, д.многоэтажное 4, строение 1  
Телефон: +7 (966) 1713392. Факс: +7 (966) 1713392.

Исх. № 805 от «01» июня 2017 г.  
На № 805 от «01» июня 2017 г.

Заявитель:  
Директору  
Юлия Мельникова  
«Zamet SPA»  
Италия, Via Torino, 109, 10088 Volpiano (To)

На Ваш запрос о принадлежности и объеме обязательного подтверждения соответствия, сообщаем следующее: продукция

№	Наименование	Код ТН ВЭД ЕАЭС
1	Металлический желоб и коробка для прокладки кабеля, модели: ZT, ZC, ZM, ZS, ZR, ZH, ZU, ZE, ZF	7308905900

**НЕ ВКЛЮЧЕНА и:**  
Перечень продукции, подлежащей обязательному подтверждению соответствия требованиям технических регламентов Российской Федерации и Таможенного союза, в Единый Перечень продукции, подлежащей обязательному подтверждению соответствия, утвержденный Постановлением Правительства Российской Федерации от 01 декабря 2009 года № 982 «Об утверждении единого перечня продукции, подлежащей обязательной сертификации, и единого перечня продукции, подтверждение соответствия которой осуществляется в форме принятия декларации о соответствии» (в редакции Постановлений Правительства Российской Федерации от 17.03.2010 № 148, от 17.03.2010 № 149, от 26.07.2010 № 548, от 26.10.2010 № 848, от 13.11.2010 № 906, от 21.03.2012 № 213, от 04.05.2012 № 435, от 18.06.2012 № 596, от 04.03.2013 № 182, от 04.10.2013 № 870, от 11.11.2013 № 1009, от 21.07.2014 № 677, от 31. 07. 2014 № 737, от 02.10.2014 № 1909, от 20.10.2014 № 1079, от 02.04.2015 № 309, от 03.09.2015 N 930, от 04.03. 2016 N 168, от 14.05.2016 N 413, от 26.09.2016 N 964);

а также в ЕДИННЫЙ ПЕРЕЧЕНЬ ПРОДУКЦИИ, подлежащей обязательной оценке (подтверждению) соответствия в рамках таможенного союза с выдачей единых документов, утвержденный Решением Комиссии Таможенного союза от 7 апреля 2011 № 629 (с изменениями на 18 октября 2016 года).

Настоящим сообщаем, что справка действительна до внесения изменений в документы, устанавливающие необходимость проведения обязательного подтверждения соответствия указанной продукции.

Зам. руководителя ОС продукции  
ООО «ТЕХНОЛАБ»

К.А. Сивтерюк



Le nostre Serie prodotto NON risultano incluse nell'elenco dei prodotti soggetti a conformità obbligatoria sulle norme tecniche della Federazione Russa e dell'Unione doganale

*Our product series are NOT included in the list of products for which compliance is mandatory and to technical regulations of the Russian Federation and the Customs Union*

Nos séries de produits NE SONT PAS incluses dans la liste des produits soumis à la conformité obligatoire avec les normes techniques de la Fédération de Russie et de l'Union douanière.

		IMPIANTO PLANT COMMESSA JOB NUMBER 300089	N° CPS-089-2.428 REV. 0 SEGRE PAG. NEXT IS 1 PAG. PAGE
TITOLO TITLE QUALIFICAZIONE SISMICA SU CANALINE POSA CAVI DI PRODUZIONE ZAMET - S.BENIGNO CANAVESE - TO		PSN TIPO DOC DOC TYPE C.A F.C. DERIVATO DA - DERIVED FROM REV	
RAPPORTO DI PROVA			
REV	DESCRIZIONE REVISIONI REVISIONS DESCRIPTION		
0	PRIMA EMISSIONE		
0	14.2.85		
REV	DATA DATE	PREP PREP	CT/E
		EMITENTE ISSUED BY	CTC/TCD
		CONTROLLI INTERFACCIA INTERFACE CONTROLS	VERIFICHE VERIFICATIONS
		TCD	RICH. PROVE TEST REQ
		GOA	APPROVAZ. APPROVALS
		IP	
INFORMAZIONI STRETTAMENTE RISERVATE DI PROPRIETA' DELLA AMN S.P.A. - DA NON UTILIZZARE PER SCOPI DIVERSI DA QUELLI PER CUI SONO STATE FORNITE. CONFIDENTIAL INFORMATION, PROPERTY OF AMN S.P.A. - NOT TO BE USED FOR ANY PURPOSE OTHER THAN THAT FOR WHICH IT IS SUPPLIED.			

Reg. R N. Prot. TOR 0449

**CAMERA DI COMMERCIO, INDUSTRIA, ARTIGIANATO E AGRICOLTURA DI TORINO**

documenti

L'anno 2006 il giorno SEDICI del mese di GIUGNO

La Società **ZAMET S.P.A.** di nazionalità italiana,  
 con sede in CORSO EINAUDI, 18  
 10129 TORINO

a mezzo Mandatario Sig. BERGADANO Mirko e altri c/o Studio TORTA S.r.l.

ed elettivamente domiciliato agli effetti di legge a 10121 TORINO, in Via Viotti n° 9  
 presso il Mandatario

a seguito della domanda di Brevetto per Invenzione Industriale depositata a TORINO il 18 Aprile 2006

Prot. n. TO2006A000288

CAMERA DI COMMERCIO INDUSTRIA ARTIGIANATO E AGRICOLTURA DI TORINO  
 DIRITTI DEPOSITO € 3  
 COPIA AUTENTICA € 3

ha depositato presso questo ufficio i sottoelencati documenti:

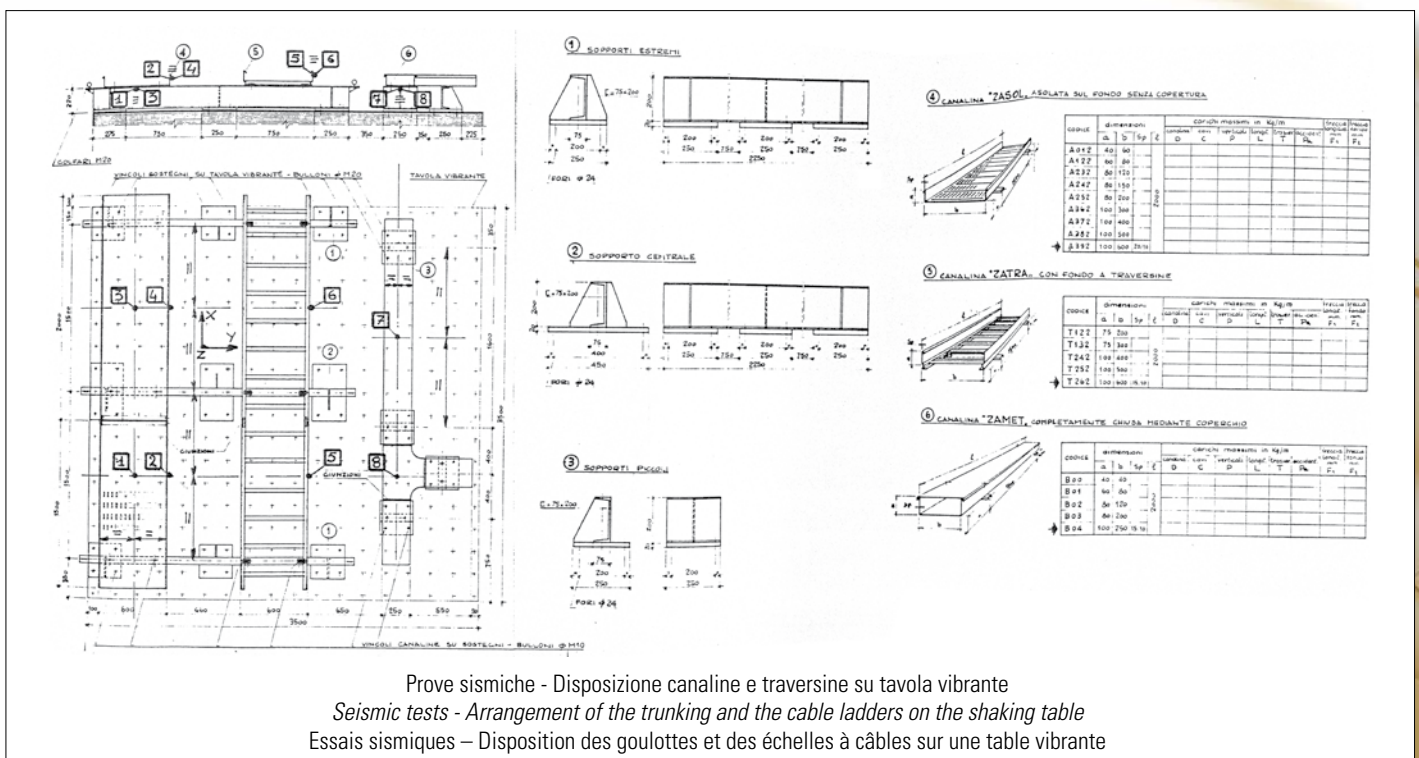
- 1) COPIA DEI DISEGNI DEFINITIVI (TAV. NR. 2)
- 2) LETTERA DI INCARICO
- 3)

Copia del presente verbale è stata consegnata all'interessato.

Il depositante  
  
**STUDIO TORTA s.r.l.**  
 (Barbara BARELLO)

L'ufficiale rogante  
  
 E. JELLADA  
 CATEGORIA F

994568/3006



## Certificazione di sistema System Certification Certification de système

**ZAMET S.p.A.**, ha raggiunto nel 2001 un obiettivo importante: il conseguimento della doppia certificazione in base alle norme internazionali ISO 9001, che attestano all'azienda le caratteristiche di **qualità e affidabilità totale prima, durante e dopo la costruzione del prodotto.**

Già da molti anni l'azienda si era imposta sui mercati di tutta Europa e del mondo per l'alto livello di qualità nella progettazione e costruzione di canaline metalliche portacavi.

Come però è ampiamente noto a tutti gli operatori del settore, l'unificazione dei mercati europei e la crescente concorrenza internazionale, hanno imposto a tutte le aziende un notevole adeguamento qualitativo del loro processo industriale. Ciò comporta, in concreto, l'uniformarsi a standards operativi contenuti, appunto, nelle normative ISO 9000.

Nel piano generale delle normative ISO 9000 sono contemplati tre modelli di certificazione: ISO 9001, ISO 9002 e ISO 9003. **La norma ISO 9001 è la più completa**, essa infatti garantisce la **qualità del prodotto a tutti i livelli del processo produttivo**, ma ciò che forse più conta, **comprende anche l'assistenza al cliente.**

Il concetto di assistenza nel nostro caso si concretizza nel **rapporto stretto col cliente** e parte ancor prima della commessa, attraverso lo scambio d'informazioni tecniche basilari che nel corso del rapporto di lavoro si traduce in un feedback costante di **risultati e consigli operativi.**

---

*In 2001, **ZAMET S.p.A.** achieved an important aim: double certification under the international ISO 9001 standards, certifying the company's **quality and total reliability before, during and after the manufacturing of the product.***

*The company has long been known on all European and world markets for its high quality design and construction of trunking, cable trays and cable ladders.*

*However, it is widely known to all of the operators in the industry that the unification of the European markets and growing international competition have forced all companies to significantly modify their industrial processes in terms of quality. Essentially, this entails conforming to the operational standards contained in the ISO 9000 standards.*

*Three certification models are contemplated in the general plan of the ISO 9000 standards: ISO 9001, ISO 9002 and ISO 9003. **The most complete is the ISO 9001 standard.** In fact, this standard guarantees the **product quality at every level of the production process**, but perhaps more importantly, it also **includes customer service.***

*In our case, the concept of service is embodied in a close relationship with the client, and starts even before the order arrives, with the exchange of basic technical information which, in the course of the work relationship, is translated into a constant feedback of **operating results and consultation.***

---

**ZAMET S.p.A.** a atteint en 2001 un objectif important : elle a obtenu la double certification conformément aux normes internationales ISO 9001 qui atteste que la société possède les caractéristiques de **qualité et de fiabilité totale avant, pendant et après la construction du produit.**

L'entreprise s'était déjà imposée sur les marchés de toute l'Europe et du monde entier depuis plusieurs années par le haut niveau de la qualité de ses projets et de ses constructions de goulottes métalliques porte-câbles.

Mais, comme tous les opérateurs du secteurs le savent très bien, l'unification des marchés européens et la concurrence internationale croissante ont imposé à toutes les entreprises une importante mise en conformité qualitative de leur processus industriel. Cela comporte, dans les faits, la mise en conformité selon des standards opérationnels requis, justement, par les normes ISO 9000.

Le plan général des normes ISO 9000 prévoit trois modèles de certification : ISO 9001, ISO 9002 et ISO 9003. **La norme ISO 9001 est la plus complète**, en effet elle garantit la **qualité du produit à tous les niveaux du processus de production**, mais – ce qui compte le plus – elle **prévoit aussi l'assistance au client.**

La notion d'assistance se concrétise dans notre cas dans le **rapport étroit avec le client** qui se crée avant même de passer la commande, à travers l'échange d'informations techniques de base qui, dans le courant du rapport de travail, se traduit par un feedback constant de **résultats** et des **conseils opérationnels.**





# Norme applicabili alle passerelle

## *Standards applying to cable trays*

### Normes applicables aux chemins de câbles

#### Normativa generale / General standards / Normes générales

“Norme per la prevenzione degli infortuni sul lavoro” di cui alla legge 12.2.1955 n° 51, al D.P.R. 27.4.1955 n° 547 ed alle sue successive integrazioni e modifiche.

“Standards for the prevention of accidents at work” under Italian Law no. 51 dated 12.2.1955, Italian Presidential Decree no. 547 dated 27.4.1955 and subsequent amendments.

“Normes pour la prévention des accidents du travail” prévues par la loi 12.2.1955 n° 51, par le D.P.R. 27.4.1955 n° 547 et par ses intégrations et modifications successives.

#### Normative particolari / Special standards / Special standards

UNI EN 10111	Ottobre 2008	<ul style="list-style-type: none"> <li>Lamiere e nastri a basso tenore di carbonio laminati a caldo in continuo per formatura a freddo</li> <li><i>Continuously hot-rolled low carbon steel sheet and strip for cold forming</i></li> <li>Tôles et bandes en acier à bas carbone laminées à chaud en continu pour formage à froid</li> </ul>	<p>Lamiere grezza nera</p> <p><i>Rough black sheet</i></p> <p>Tôle noire brute</p>
UNI EN 10346	Ottobre 2015	<ul style="list-style-type: none"> <li>Prodotti piani di acciaio rivestiti per immersione a caldo in continuo</li> <li><i>Continuously hot-dip steel flat products</i></li> <li>Produits plats en acier à bas carbone revêtus en continu par immersion à chaud</li> </ul>	<p>Lamiere zincata</p> <p><i>Galvanized sheet</i></p> <p>Tôle galvanisée</p>
UNI EN 10143	Dicembre 2006	<ul style="list-style-type: none"> <li>Lamiere sottili e nastri di acciaio con rivestimento applicato per immersione a caldo in continuo. Tolleranze sulla dimensione e sulla forma</li> <li><i>Continuously hot-dip metal coated steel sheet and strip. Tolerances on dimensions and shape</i></li> <li>Tôles minces et bandes en acier avec revêtement appliqué par immersion à chaud en continu. Tolérances sur la dimension et sur la forme</li> </ul>	<p>Lamiere zincata</p> <p><i>Galvanized sheet</i></p> <p>Tôle galvanisée</p>
UNI EN ISO 1461 CEI 7.6 a richiesta <i>UNI EN ISO 1461</i> CEI 7.6 upon demand UNI EN ISO 1461 CEI 7.6 sur demande	Luglio 2009	<ul style="list-style-type: none"> <li>Rivestimenti di zincatura per immersione a caldo su prodotti finiti ferrosi e articoli di acciaio</li> <li><i>Hot dip galvanized coatings on fabricated iron and steel articles</i></li> <li>Revêtements par galvanisation à chaud sur produits finis ferreux et articles en acier</li> </ul>	<p>Lamiere zincata caldo</p> <p><i>Hot-galvanized sheet</i></p> <p>Tôle galvanisée à chaud</p>
UNI EN 10088-1	2014	<ul style="list-style-type: none"> <li>Acciai inossidabili - Parte 2: Condizioni tecniche di fornitura delle lamiere, dei fogli e dei nastri di acciaio resistente alla corrosione per impieghi generali</li> <li><i>Stainless steels - Part 2: Technical delivery conditions for sheet/plate and strip of corrosion resistant steels for general purposes</i></li> <li>Aciers inoxydables – Partie 2 : Conditions techniques de livraison des tôles, feuilles et bandes en acier résistant à la corrosion pour usage général</li> </ul>	<p>Lamiere acciaio inox</p> <p><i>Stainless steel sheet</i></p> <p>Tôle en acier inox</p>
EN 61537	Novembre 2007	<ul style="list-style-type: none"> <li>Sistemi di canalizzazioni e accessori per cavi - Sistemi di passerelle porta cavi a fondo continuo e a traversini</li> <li><i>Cable tray systems and cable ladder systems for cable management</i></li> <li>Systèmes de goulottes et accessoires pour câbles – Systèmes de chemins de câbles à fond continu et à échelons</li> </ul>	
UNI 3740-1:1999	Gennaio 1999	<ul style="list-style-type: none"> <li>Bulloneria di acciaio. Prescrizioni tecniche - Generalità</li> <li><i>Steel fasteners - Technical specifications - General Information</i></li> <li>Boulons en acier. Prescriptions techniques - Généralités</li> </ul>	<p>Bulloneria</p> <p><i>Bolts</i></p> <p>Boulons</p>
UNI EN 10130	Marzo 2007	<ul style="list-style-type: none"> <li>Prodotti piani laminati a freddo, di acciaio a basso tenore di carbonio per imbutitura o piegamento a freddo</li> <li><i>Cold rolled low carbon steel flat products for cold forming</i></li> <li>Produits plats laminés à froid, en acier à bas carbone pour emboutissage ou pliage à froid</li> </ul>	<p>Lamiere grezza nera</p> <p><i>Rough black sheet</i></p> <p>Tôle noire brute</p>
EN 50085-1:2005	Marzo 2006	<ul style="list-style-type: none"> <li>Sistemi di canali e di condotti per installazioni elettriche - Prescrizioni generali</li> <li><i>Cable trunking systems and cable ducting systems for electrical installations - General requirements</i></li> <li>Systèmes de goulottes et de conduits pour installations électriques – Prescriptions générales</li> </ul>	
EN 50085-2-1:2006	Aprile 2007	<ul style="list-style-type: none"> <li>Sistemi di canali e di condotti per installazioni elettriche per montaggio a parete ed a soffitto</li> <li><i>Cable trunking systems and cable ducting systems intended for mounting on walls and ceilings</i></li> <li>Systèmes de goulottes et de conduits pour installations électriques pour montage sur les murs et les plafonds</li> </ul>	
NEMA Standards Canadian Standards	VE 1-2009 CSA C22.2 No.126.1-09	<ul style="list-style-type: none"> <li>Codice categoria: CYNW.E471266 - CYNW7.E471266</li> <li><i>Category code: CYNW.E471266 - CYNW7.E471266</i></li> <li>Code catégorie : CYNW.E471266 - CYNW7.E471266</li> </ul>	<p>Metal Cable Tray Systems</p> <p><i>Metal Cable Tray Systems</i></p> <p>Systèmes de Chemins de câbles métalliques</p>

# Materiali e rivestimenti protettivi

## Protective materials and coatings

### Matières et revêtements de protection

**01 Zincatura a caldo processo Sendzimir** - Consiste nel rivestire di zinco nastri in acciaio laminati a freddo. Dopo aver normalizzato l'acciaio ed accuratamente preparato le superfici si ottiene una perfetta adesione dello zinco al metallo base con la formazione di uno strato di lega ferro-zinco uniforme e sottilissimo. In queste condizioni è possibile eseguire sul materiale lavorazioni plastiche senza che ciò determini il distacco o lo sfaldamento della ricopertura. Nelle zone di tranciatura del metallo la protezione anticorrosiva è ugualmente assicurata grazie allo zinco che funzionando da anodo si sacrifica solubilizzandosi sotto forma di ossido di zinco, ciò permette la protezione dell'acciaio di base. Rivestimento: min 200 g/m<sup>2</sup> - 14 µm max 275 g/m<sup>2</sup> - 16 µm

**Galvanization (Sendzimir method)** - For zinc plating cold-rolled steel strips. After normalising the steel and through preparation of its surfaces, complete adhesion of the zinc to the basic metal is achieved and a very thin uniform layer of iron-zinc alloy is formed. The result is that plastic machining operations can be carried out on the material without the removal or flaking of its coating. Anti corrosion protection is also ensured in places where the metal is cut, as the zinc acts as an anode, solubilising into zinc oxide, protecting the steel base. Metal coating: min 200 g/m<sup>2</sup> - 14 µm max 275 g/m<sup>2</sup> - 16 µm

**Galvanisation à chaud procédé Sendzimir** - Il consiste à revêtir de zinc des bandes d'acier laminées à froid. Après avoir normalisé l'acier et avoir bien préparé les surfaces on obtient une adhésion parfaite du zinc au métal de base à travers la formation d'une couche d'alliage fer-zinco uniforme et très mince. Dans ces conditions on peut exécuter sur le matériel des usinages plastiques sans que cela provoque le détachement ou l'effritement du revêtement. Dans les zones de coupe du métal, la protection anticorrosion est également assurée par le zinc qui, en fonction d'anode, se sacrifie et se solubilise sous la forme d'oxyde de zinc, ce qui permet de protéger l'acier de base. Revêtement: min 200 g/m<sup>2</sup> - 14 µm max 275 g/m<sup>2</sup> - 16 µm

**03 Zincatura a caldo per immersione** - Il processo di zincatura a caldo per immersione consiste nell'immergere l'acciaio in una vasca di zinco fuso a circa 450 °C la cui superficie è stata opportunamente preparata, in modo che si innesci la reazione Zn-Fe e si formino le diverse fasi di lega che costituiscono il rivestimento, per uno spessore, normalmente, di 45-85 micron (in relazione agli spessori).

I prodotti della ZAMET S.p.A. zincati a caldo dopo lavorazione vengono realizzati secondo le normative UNI EN ISO 1461. Terminato il processo di zincatura si evidenzia, con il tempo, la formazione di una patina bianca; questo fenomeno, del tutto naturale, è causato dalla reazione tra l'ossigeno e lo strato superficiale di zinco che non pregiudica la resistenza alla corrosione. La presenza della patina bianca può essere accentuata se il materiale sosta ancora imballato e per un lungo periodo a causa della formazione di condensa e l'assenza di areazione tra le superfici a contatto. La norma UNI EN ISO 1461, come peraltro tutte le principali norme internazionali, prevede che questo fenomeno di ossidazione non può essere oggetto di contestazione né causa di scarto. La ZAMET S.p.A., nell'ottica di fornire un **prodotto di qualità elevata**, anche se non richiesto, fa realizzare un **ulteriore trattamento di passivazione** al fine di ritardare la formazione di questo fenomeno.

**Hot dip galvanizing** - The hot dip galvanizing process consists in dipping the steel into a tank of molten zinc at a temperature of about 450° C, after its surface has been appropriately prepared, to trigger the Zn-Fe reaction and the series alloy phases that form the coating, which is usually 45-85 microns thick (in relation to the thickness).

After processing, the ZAMET S.p.A. hot-dip galvanized products are manufactured in compliance with UNI EN ISO 1461 standards. Once the zinc plating process is complete, a white film forms over time; this natural phenomenon is caused by the reaction between oxygen and the surface layer of zinc, and does not compromise resistance to corrosion. If the material remains inside the packaging for a long time, the presence of the white film may be accentuated due to the formation of condensation and the lack of aeration between the surfaces in contact. Under UNI EN ISO 1461 and all the main international standards, this oxidation phenomenon cannot be considered as grounds for contention or for rejection. Although not required to do so, in order to supply a **high quality product**, ZAMET S.p.A. subjects its products to an **additional passivation treatment** to delay the formation of oxidation.

**Galvanisation à chaud par immersion** - Le procédé de galvanisation à chaud par immersion consiste à plonger dans une cuve pleine de zinc fondu à environ 450 °C l'acier dont la surface a été opportunément préparée de manière à provoquer la réaction Zn-Fe et à obtenir les différentes phases d'alliage qui constituent le revêtement normalement pour une épaisseur de 45-85 microns (en rapport aux épaisseurs).

Les produits de ZAMET S.p.A. galvanisés à chaud après l'usinage sont réalisés selon les normes UNI EN ISO 1461. Quand le procédé de galvanisation est terminé, on constate, dans le temps, la formation d'une patine blanche; ce phénomène, absolument naturel, est dû à la réaction entre l'oxygène et la couche superficielle de zinc, mais il ne compromet en aucune manière la résistance à la corrosion. La présence de la patine blanche peut être accentuée si le matériel stationne encore emballé et pendant une longue période, à cause de la formation de condensation et l'absence d'aération entre les surfaces en contact. La norme UNI EN ISO 1461, comme d'ailleurs toutes les principales normes internationales, prévoit que ce phénomène d'oxydation ne puisse faire l'objet d'une contestation ou d'un rebut. Afin de fournir un **produit de haute qualité**, ZAMET S.p.A. fait réaliser, même si cela n'est pas requis, un **traitement ultérieur de passivation** afin de retarder la formation de ce phénomène. La présence de la patine blanche peut être accentuée si le matériel stationne encore emballé et pendant une longue période, à cause de la formation de condensation et l'absence d'aération entre les surfaces en contact. La norme UNI EN ISO 1461, comme d'ailleurs toutes les principales normes internationales, prévoit que ce phénomène d'oxydation ne puisse faire l'objet d'une contestation ou d'un rebut. Afin de fournir un **produit de haute qualité**, ZAMET S.p.A. fait réaliser, même si cela n'est pas requis, un **traitement ultérieur de passivation** afin de retarder la formation de ce phénomène.

**Masse minima di rivestimento (in relazione agli spessori) su campioni non centrifugati / Minimum coating masses (in relation to the thickness) on non-centrifuged samples / Masses minimales de revêtement (en rapport aux épaisseurs) sur des échantillons non centrifugés**

Item and its thickness	Local coating (min) <sup>(a)</sup>		Average coating (min) <sup>(b)</sup>	
	g/m <sup>2</sup>	µm	g/m <sup>2</sup>	µm
Steel >6 mm	505	70	610	85
Steel >3 mm up to ≤6 mm	395	55	505	70
Steel ≥1.5 mm up to ≤3 mm	325	45	395	55
Steel <1.5 mm	250	35	325	45
Iron castings ≥6 mm	505	70	575	80
Iron castings <6 mm	430	60	505	70

The table is for general use, regulations for the single products may include different requirements, comprising various thickness categories. A requirement may be added for thicker coatings or for additionally requisites, without influencing conformity to this standard.

<sup>(a)</sup> Local mass of the coating: value of the coating mass obtained through a single gravimetric test.

<sup>(b)</sup> Average mass of the coating: average value of the coating masses determined through either the use of a control sample or by conversion of the average coating thickness (see point 5 of the relevant standard).

## 15 Verniciatura a polvere / Powder painting / Peinture par poudre

Il trattamento del rivestimento viene effettuato con vernice a polvere POLIESTERE / Coating carried out with one type of powder paint: POLYESTER

Le traitement du revêtement est effectué avec de la peinture en poudre POLYESTER

11

Tinta / Colour / Couleur:

<span style="color: blue;">■</span>	blu elettrico RAL 5015 / <i>electric blue RAL 5015</i> / bleu électrique
<span style="color: grey;">■</span>	grigio RAL 7032 / <i>grey RAL 7032</i> / gris RAL 7032
<span style="border: 1px solid black; display: inline-block; width: 10px; height: 10px;"></span>	altri colori a richiesta / <i>other colours by request</i> / autres couleurs sur demande.

Spessore minimo di rivestimento: 60-80 micron. Il materiale, dopo aver subito un processo di fosfatazione, viene rivestito elettrostaticamente con resine epossipoliestere ed immesso nel forno di cottura dove avviene il processo di reticolazione. La resistenza del suddetto trattamento agli agenti chimici si è dimostrata ottima. Le **verniciature con polveri** vengono sempre eseguite su **materiali zincati Sendzimir**.

*Average thickness of coat: 60-80 microns. The material is phosphated and then coated electrostatically with epoxy polyester resin before being placed in an oven, where the reticulation process takes place. This treatment provides excellent resistance to chemical agents. Powder painting is always carried out on Sendzimir galvanized materials.*

Épaisseur moyenne du revêtement: 60-80 microns. Après avoir été soumis à un processus de phosphatation, le matériau est revêtu électrostatiquement de résines époxy polyesters et passé au four de cuisson où se produit le processus de réticulation. La résistance de ce traitement aux agents chimiques s'est avérée excellente. Les **peintures par poudre** sont toujours exécutées sur des **matériaux galvanisés Sendzimir**.

25

**Elettrozincatura** - Il rivestimento di zinco sull'acciaio viene depositato mediante elettrolisi. Il bagno utilizzato è costituito da soluzioni acide o alcaline di sali di zinco: gli anodi sono di zinco (in genere puro al 99,99%) mentre i catodi sono i pezzi da rivestire, previo sgrassaggio e decapaggio (Norma DIN 50961 - 7 micron zincato bianco).

**Electro galvanization** - The zinc coat is deposited on steel by electrolysis. The bath used is an acid or alkaline solution of zinc salts: the anodes are made of zinc (generally pure to 99.99%), the cathodes are the pieces to be plated, following degreasing and pickling (DIN 50961 standard - 7 microns galvanized white).

**Électro-galvanisation** - Le revêtement de zinc sur l'acier est déposé par électrolyse. Le bain utilisé est constitué de solutions acides ou alcalines de sels de zinc : les anodes sont de zinc (généralement pur à 99,99%) alors que les cathodes sont les pièces à recouvrir après dégraissage et décapage (Norme DIN 50961 - 7 microns galvanisé blanc).

45

**Alluminio Peraluman** - Le leghe 5454, 5754 (utilizzata da Zamet) e 5154A che contengono dai 2,5 ai 4% di magnesio, con addizioni minori di manganese e cromo, sono molto utilizzate nell'edilizia, nei cantieri, nei veicoli industriali e civili, nell'industria meccanica. La 5154A è molto utilizzata per produrre rivetti e in filo molto sottile, per fabbricare zanzariere, oltre che per fili coassiali. Resistenza allo scivolamento R. 11.

**"Peraluman" aluminium** - 5454, 5754 (used by Zamet) and 5154A alloys with 2.5 to 4% magnesium, with lower manganese and chromium additions, are commonly used in building, construction sites, industrial and civil vehicles, mechanical industry. 5154A alloy is commonly used to make rivets and in very fine wire for the manufacture of mosquito nets and coaxial wires. Evaluation group of slip resistance R.11.

**Aluminium Peraluman** - Les alliages 5454, 5754 (employé par Zamet) et 5154A, qui contiennent 2,5 à 4% de magnésium avec des additions moindres de manganèse et de chrome, sont largement utilisés dans le bâtiment, les chantiers, les véhicules industriels et civils, l'industrie mécanique. Le 5154A est largement employé pour produire des rivets et, en fil très mince, pour fabriquer les moustiquaires et les fils coaxiaux. Groupe d'évaluation de la résistance au glissement R.11.

47

**Geomet® 321** - Il Geomet® 321 è un rivestimento sottile, non elettrolitico, di colore grigio alluminio, per la protezione contro la corrosione di pezzi in acciaio, in ghisa o in altri metalli ferrosi. Il Geomet® 321 è costituito da lamelle di zinco e d'alluminio in una matrice inorganica, è stato sviluppato da Dacral, fabbricante del DACROMET® 320, come alternativa 100% senza cromo. L'applicazione del Geomet® 321 non genera fragilimento da idrogeno. Il processo utilizzato è l'immersione a freddo in una dispersione acquosa o la spruzzatura.

**Geomet® 321** - Geomet® 321 is a thin, aluminium grey-coloured, non-electrolytic coating, for protecting articles in steel, cast iron or other ferrous metals from corrosion. Geomet® 321 is made up of zinc and aluminium foils in an inorganic matrix; it was developed by Dacral, the manufacturer of DACROMET® 320, as a 100% chromium-free alternative. The application of Geomet® 321 does not generate embrittlement due to hydrogen. The process used is cold dipping in an aqueous dispersion or spraying.

**Geomet® 321** - Le Geomet® 321 est un revêtement mince, non électrolytique, gris aluminium, pour la protection contre la corrosion de pièces en acier, en fonte ou en d'autres métaux ferreux. Le Geomet® 321 est constitué de lamelles de zinc et d'aluminium dans une matrice inorganique ; il a été développé par Dacral, fabricant du DACROMET® 320, comme alternative 100% sans chrome. L'application du Geomet® 321 ne provoque pas de fragilisation par l'hydrogène. La technique utilisée est l'immersion à froid dans une dispersion aqueuse ou la pulvérisation.



## Materiali e rivestimenti protettivi

### *Protective materials and coatings*

### Matières et revêtements de protection

**40** **Acciaio inox. AISI 304** - Acciaio al Cr-Ni a basso tasso di C, austenitico, non temprabile, resistente alla corrosione. Amagnetico allo stato ricotto, leggermente magnetico se lavorato a freddo. Buona saldabilità e discreta resistenza alla corrosione intercrystallina. Ottima tenacità fino a bassissime temperature. X5CrNi18-10 • D.num. 1.4301 • Pmax = 0,045 • C ≤ 0,07 • Si ≤ 1,0 • Mn ≤ 2,0 • S ≤ 0,015 • N ≤ 0,11 • Cr da 17,5 a 19,5 • Ni da 8,0 a 10,5

**Stainless steel. AISI 304** - Cr-Ni steel with low percentage of C, austenitic, not hardenable, corrosion-resistant. Non-magnetic when annealed, slightly magnetic when cold processed. Good weldability and fairly good resistance to intercrystalline corrosion. Excellent toughness up to very low temperatures. X5CrNi18-10 • D.no. 1.4301 • Pmax = 0.045 • C ≤ 0.07 • Si ≤ 1.0 • Mn ≤ 2.0 • S ≤ 0.015 • N ≤ 0.11 • Cr 17.5 to 19.5 • Ni 8.0 to 10.5

**Acier inox. AISI 304** - Acier au Cr-Ni à bas taux de C, austénitique, non trempable, résistant à la corrosion. Amagnétique à l'état recuit, légèrement magnétique si travaillé à froid. Bonne soudabilité et résistance assez bonne à la corrosion intercrystalline. Excellente ténacité jusqu'aux températures très basses. X5CrNi18-10 • D.num. 1.4301 • Pmax = 0,045 • C ≤ 0,07 • Si ≤ 1,0 • Mn ≤ 2,0 • S ≤ 0,015 • N ≤ 0,11 • Cr 17,5 à 19,5 • Ni 8,0 à 10,5

**41** **AISI 316L** - Ottima resistenza alla corrosione in atmosfera ed in una grande varietà di sali, acidi organici e sostanze alimentari, discreta nei confronti delle soluzioni deboli di acidi riducenti, migliore rispetto agli altri acciai austenitici non contenenti Mo, verso gli alogenuri e l'acqua marina. X5CrNiMo17-12-2 • D.num. 1.4401 • Pmax = 0,045 • C ≤ 0,07 • Si ≤ 1,0 • Mn ≤ 2,0 • S ≤ 0,015 • N ≤ 0,11 • Cr da 16,5 a 18,5 • Mo da 2,0 a 2,5 • Ni da 10,0 a 13,0

**AISI 316L** - Excellent corrosion resistance in atmosphere and in a wide variety of salts, organic acids and foodstuffs, discreet with regard to weak acid reducing solutions, better than other austenitic steels that do not contain Mo, in relation to halides and sea water. X5CrNiMo17-12-2 • D.no. 1.4401 • Pmax = 0.045 • C ≤ 0.07 • Si ≤ 1.0 • Mn ≤ 2.0 • S ≤ 0.015 • N ≤ 0.11 • Cr 16.5 to 18.5 • Mo 2.0 to 2.5 • Ni 10.0 to 13.0

**AISI 316L** - Excellente résistance à la corrosion en atmosphère et dans une grande variété de sels, d'acides organiques et de substances alimentaires, assez bonne aux solutions faibles d'acides réducteurs, meilleure par rapport aux autres aciers austénitiques ne contenant pas Mo, aux halogénures et à l'eau de mer. X5CrNiMo17-12-2 • D.num. 1.4401 • Pmax = 0,045 • C ≤ 0,07 • Si ≤ 1,0 • Mn ≤ 2,0 • S ≤ 0,015 • N ≤ 0,11 • Cr 16,5 à 18,5 • Mo 2,0 à 2,5 • Ni 10,0 à 13,0

**73** **L'AISI 430** è senza dubbio il tipo di acciaio ferritico più diffuso e di maggior impiego; facilmente lavorabile a freddo presenta un incrudimento inferiore a quello degli acciai austenitici. Possiede buone caratteristiche di resistenza alla corrosione (inferiore a quelle degli acciai austenitici) sia a temperatura ambiente, sia a temperature più elevate e resiste a caldo ed ai gas solforosi secchi. Impiegato nell'industria automobilistica, in quella degli elettrodomestici ed in quella chimica. Il codice 73 corrisponde al trattamento AISI 430. Il codice 75 corrisponde al trattamento AISI 430 con spessore 1,50 mm.

**75** **AISI 430** is doubtlessly the most common type of ferritic steel and the most used; it is easy to process when cold, with a lower hardening level than austenitic steels. It has good corrosion resistance characteristics (lower than austenitic steels) both at ambient temperature and at higher temperatures, and resists heat and dry sulphurous gases. Used in the automobile, household appliance and chemical industries. Code 73 refers to AISI 430 treatment. Code 75 refers to AISI 430 treatment with a thickness of 1.50 mm.

**L'AISI 430** est sans aucun doute le type d'acier ferritique le plus répandu et le plus employé ; facile à travailler à froid, il présente un écrouissage inférieur à celui des aciers austénitiques. Il possède de bonnes caractéristiques de résistance à la corrosion (inférieure à celle des aciers austénitiques) aussi bien à la température ambiante qu'aux températures plus élevées et il résiste à la chaleur et aux gaz sulfureux secs. Employé dans l'industrie automobile, dans l'électroménager et dans l'industrie chimique. Le code 73 correspond au traitement AISI 430. Le code 75 correspond au traitement AISI 430 avec une épaisseur de 1,50 mm.



**Fasi di lavorazione della verniciatura a polvere**  
**Powder painting process phases**  
**Phases de traitement de la peinture par poudre**



**Fasi di lavorazione della zincatura a caldo per immersione dopo lavorazione**  
**Hot dip galvanization phases following processing**  
**Phases de traitement de la galvanisation à chaud par immersion après l'usinage**

Rivestimento **MAGNELIS®**, l'alternativa per ambienti aggressivi che garantisce:

- ▶ Efficienza economica al processo post-zincatura
- ▶ Prestazioni di resistenza alla corrosione **fino a 10 volte superiori all'acciaio zincato Sendzimir**
- ▶ Ottima soluzione per ampio ventaglio di installazioni

**MAGNELIS® coating, the alternative for the harshest environments that guarantees:**

- ▶ *Cost-effectiveness to the post-galvanized process*
- ▶ *A corrosion resistance performance **up to 10 times better than Sendzimir galvanized steel***
- ▶ *An excellent solution for a wide range of applications*

Revêtement **MAGNELIS®**, l'alternative pour les milieux agressifs qui garantit:

- ▶ Efficience économique au processus de postgalvanisation
- ▶ Des performances de résistance à la corrosion **jusqu'à 10 fois supérieures à celles de l'acier galvanisé Sendzimir**
- ▶ Une excellente solution pour une large gamme d'applications

76

## MAGNELIS®

Il MAGNELIS® è un rivestimento metallico che assicura una protezione ottimale alle superfici contro i danni a lungo termine. Questo rivestimento offre una serie di vantaggi ineguagliabili: migliore resistenza alla corrosione, fino a 10 volte superiore ad ogni altro acciaio zincato; migliore protezione per le superfici esposte ad ambienti particolarmente aggressivi; migliore alternativa, in termini di rapporto costo-benefici, al processo di post-zincatura. MAGNELIS® è prodotto a partire da una linea classica di acciaio zincato a caldo, che viene però immerso in un bagno che contiene una composizione metallica particolare di zinco con il 3.5% di alluminio e il 3% di magnesio. Questo 3% di magnesio è cruciale, perchè determina uno strato stabile e resistente lungo l'intera superficie metallica, contribuendo a rendere più efficace la difesa alla corrosione rispetto a un rivestimento con un contenuto inferiore di magnesio. MAGNELIS® è un prodotto innovativo e garantisce delle performance migliori rispetto a qualsiasi altro acciaio zincato.

### MAGNELIS®

*MAGNELIS® is a metal coating that ensures optimum protection of surfaces against long-term damages. This coating offers a range of unmatched benefits: better resistance to corrosion, up to 10 times higher than any other galvanized steel; better protection of surfaces exposed to particularly aggressive environments; the best alternative, in terms of costs-benefits, to the post-galvanizing process.*

*MAGNELIS® is made using a base of hot galvanized steel, dipped into a bath that contains a special metallic composition of zinc with 3.5% aluminium and 3% magnesium. This 3% magnesium is crucial, because it creates a stable and resistant layer over the entire metal surface, contributing to a more effective defence against corrosion than a coating with a lower content of magnesium. MAGNELIS® is an innovative product that provides better performance than any other galvanized steel.*

### MAGNELIS®

Le MAGNELIS® est un revêtement métallique qui assure une protection optimale aux surfaces contre les dommages à long terme. Ce revêtement offre des avantages exceptionnels: une meilleure résistance à la corrosion, jusqu'à 10 fois supérieure à tout autre acier galvanisé; une meilleure protection des surfaces exposées aux milieux particulièrement agressifs; une meilleure alternative, en termes de rapport coûts bénéfiques, au procédé de post-galvanisation. MAGNELIS® est produit à partir d'une ligne classique d'acier galvanisé à chaud mais qui est plongé dans un bain contenant une composition métallique particulière de zinc avec 3,5% d'aluminium et 3% de magnésium. Ce 3% est crucial car il détermine une couche stable et résistante le long de toute la surface métallique en contribuant à rendre plus efficace la défense contre la corrosion par rapport à un revêtement ayant une teneur en magnésium inférieure. MAGNELIS® est un produit innovant qui garantit de meilleures performances par rapport à n'importe quel autre acier galvanisé.

## Vantaggi principali Main benefits / Principaux avantages

**Un'alternativa alla post-zincatura e ad altri metalli** MAGNELIS® offre notevoli vantaggi rispetto ai prodotti post-zincati e, addirittura, rispetto a prodotti di alta qualità come acciaio inossidabile e alluminio. A seconda dell'ambiente a cui è esposto, MAGNELIS® consente di ottenere una significativa riduzione del peso del rivestimento, pari a due/quattro volte rispetto ai prodotti post-zincati, a fronte di prestazioni decisamente superiori sul piano della resistenza alla corrosione e dell'efficienza dei costi.

**An alternative to post-galvanising and other metals** MAGNELIS® offers a real advantage over post-galvanized products and even over high value products such as stainless and aluminium. Depending on the environment to which it is exposed, MAGNELIS® delivers a significant coating weight reduction of 2 to 4 times less than post-galvanized products, while still performing significantly better in terms of corrosion resistance and cost-effectiveness.

### Une alternative à la post-galvanisation et à d'autres métaux

MAGNELIS® présente des avantages importants par rapport aux produits post-galvanisés et même par rapport aux produits de haute qualité comme l'acier inoxydable et l'aluminium.

Suivant le milieu d'exposition, MAGNELIS® permet d'obtenir une réduction significative du poids du revêtement, de deux à quatre fois par rapport aux produits post-galvanisés, avec des performances nettement supérieures sur le plan de la résistance à la corrosion et de l'efficiencia des coûts.

**Prova in nebbia salina 2000 ore**  
**Salt spray test 2000 hours**  
**Test au brouillard salin 2000 heures**



**MAGNELIS® 20 µm**

Rivestimento MAGNELIS® ZM250/20 µm  
MAGNELIS® ZM250/20 µm coating  
Revêtement MAGNELIS® ZM250/20 µm



**Post-zincato 85 µm**  
**Post-galvanized 85 µm**  
**Post-galvanisé 85 µm**

Rivestimento post-zincato 85 µm  
Post-galvanized 85 µm coating  
Revêtement post-galvanisé 85 µm

### Resistenza alla corrosione superiore

Non c'è nessun altro prodotto che offra una protezione migliore di MAGNELIS® negli ambienti che contengono cloro o ammoniaca. Grazie alla sua composizione chimica unica, MAGNELIS® offre una resistenza alla corrosione superiore rispetto all'acciaio zincato a caldo standard. Con MAGNELIS®, il fenomeno di distruzione del rivestimento che avviene in un ambiente ammoniacale, per esempio, è di sette volte inferiore rispetto a un rivestimento zincato standard. Non solo: MAGNELIS® garantisce una protezione attiva di durata maggiore nel tempo. Alcuni prodotti con rivestimento metallico sono stati sottoposti a una serie di prove in nebbia salina lungo un arco di tempo di otto mesi. I risultati hanno messo in evidenza la netta superiorità di MAGNELIS® in termini di resistenza alla corrosione rispetto agli altri rivestimenti metallici. Sul campione di MAGNELIS® non è stata osservata la comparsa di ruggine rossa. Anche in ambienti altamente alcalini – caratterizzati da un pH compreso tra 10 e 13 – la resistenza alla corrosione di MAGNELIS® è risultata superiore rispetto a quella offerta da altri rivestimenti metallici. Grazie alla sua composizione chimica, il prodotto è in grado di offrire una qualità superiore, in termini di protezione contro la corrosione, in ambienti ammoniacali.

### Superior corrosion resistance

*Nothing offers better protection than MAGNELIS® in chloride or ammonia environments. Due to its unique chemical composition, MAGNELIS® provides superior corrosion resistance than standard hot dip galvanised steel. The destruction of coating that occurs in an ammonia environment is seven times less with MAGNELIS® than with a standard zinc coating. In addition, MAGNELIS® guarantees a longer-lasting, active coating protection over time. Over an eight-month period, a range of metallic coated products were submitted to salt spray tests. The results clearly highlighted the superior corrosion resistance performance of MAGNELIS® over other metallic coatings. No red rust was observed on the MAGNELIS® sample. In highly alkaline environments (pH between 10 and 13), MAGNELIS® demonstrates superior corrosion resistance compared to other metallic coatings. Due to its chemical composition, the product has better quality characteristics in terms of barrier protection against corrosion in an ammonia environment.*

### Résistance supérieure à la corrosion

Il n'existe aucun autre produit qui offre une protection meilleure que MAGNELIS® dans les milieux contenant du chlore et ou de l'ammoniac. Grâce à sa composition chimique unique, MAGNELIS® offre une résistance à la corrosion supérieure à celle de l'acier galvanisé à chaud standard. Avec MAGNELIS®, par exemple, le phénomène de destruction du revêtement qui se produit dans un milieu ammoniacal est sept fois inférieur par rapport à un revêtement galvanisé standard. Ce n'est pas tout : MAGNELIS® offre une protection active de plus longue durée. Des produits avec un revêtement métallique ont été soumis à une série de tests au brouillard salin pour une durée de huit mois. Les résultats ont montré la nette supériorité de MAGNELIS® en termes de résistance à la corrosion par rapport aux autres revêtements métalliques. L'échantillon de MAGNELIS® ne présentait aucune trace de rouille rouge. Même dans les milieux hautement alcalins – caractérisés par un pH compris entre 10 et 13 – la résistance à la corrosion de MAGNELIS® s'est avérée supérieure à celle offerte par d'autres revêtements métalliques. Grâce à sa composition chimique, le produit est en mesure d'offrir une qualité supérieure en termes de protection contre la corrosion dans les milieux ammoniacaux.

### Numero di ore prima della comparsa del 5% di ruggine rossa

*N° of hours before appearance of 5% red rust*

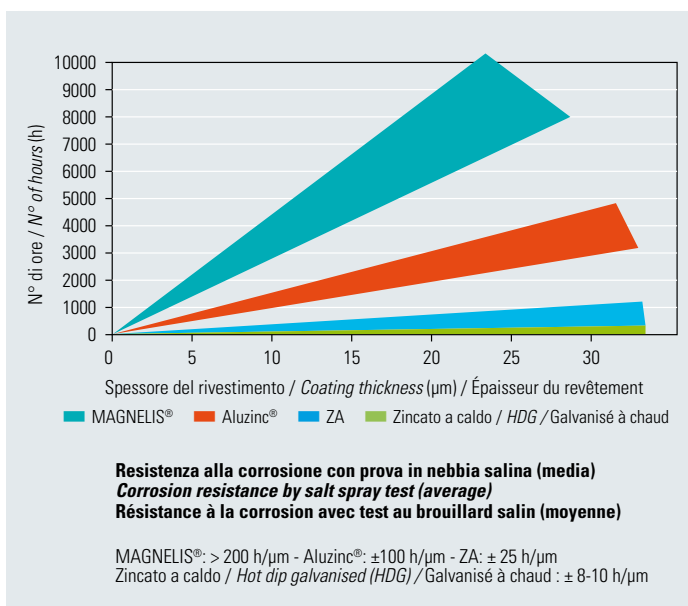
Nombre d'heures avant l'apparition de 5% de rouille rouge

### Prova in nebbia salina

Rivestimento da 20 µm per lato

### Salt spray test / Test au brouillard salin

20 µm coating per side / Revêtement de 20 µm sur chaque côté



MAGNELIS®

Dopo 34 settimane  
 After 34 weeks / Après 34 semaines



Aluzinc®

Dopo 34 settimane  
 After 34 weeks / Après 34 semaines



ZA

Dopo 28 settimane  
 After 28 weeks / Après 28 semaines

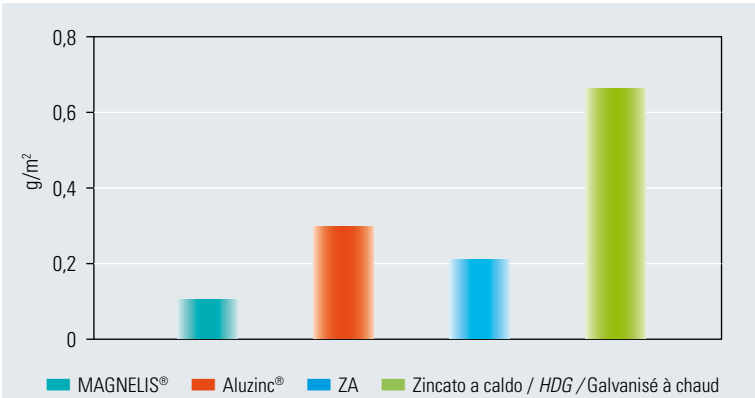


Zincato a caldo / Hot dip galvanised Galvanisé à chaud

Dopo 6 settimane  
 After 6 weeks / Après 6 semaines



**Perdita di peso negli ambienti più impegnativi**  
*Weight loss in harshest environments*  
 Perte de poids dans les environnements les plus difficiles



**Misurazione della perdita di massa / Measurement of mass loss / Mesure de la perte de masse**  
 pH: 11,7 - Soluzione con 5% NH<sub>3</sub> - T: 20 °C - Durata del test 24 ore  
 pH: 11.7 - Solution with 5% NH<sub>3</sub> - T: 20 °C - Test duration 24 h  
 pH: 11,7 - Solution avec 5% NH<sub>3</sub> - T: 20 °C - Durée du test 24 heures

**Esposizione all'aperto in diversi periodi di tempo di MAGNELIS® ZM250 con uno spessore di 2 mm a Brest (Francia)**

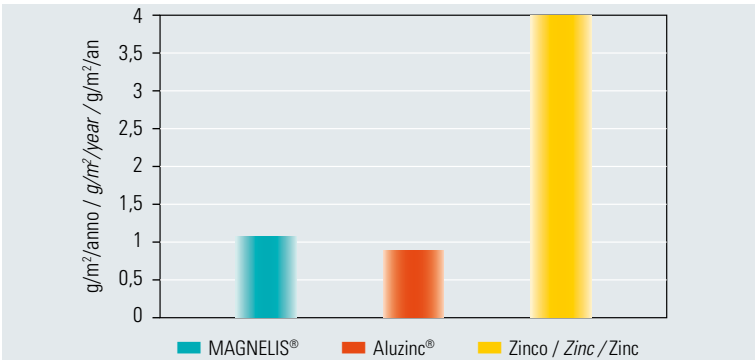
*Outdoor exposure over different time periods of MAGNELIS® ZM250 with 2 mm thickness in Brest (France)*  
 Exposition de MAGNELIS® ZM250 en plein air pour des périodes de temps différentes avec une épaisseur de 2 mm à Brest (France)



<b>6 mesi / 6 months / 6 mois</b>	<b>16 mesi / 16 months / 16 mois</b>
30-40% ruggine rossa / red rust / rouille rouge	10% ruggine rossa / red rust / rouille rouge
60% ruggine bianca / white rust / rouille blanche	70% ruggine bianca / white rust / rouille blanche

Categoria marina C5-M (la più severa) / Marine category C5-M (the most severe)  
 Catégorie marine C5-M (la plus sévère) / Institut Français de la Corrosion

**Tasso di deflusso dello zinco**  
*Zinc runoff rate / Taux d'écoulement du zinc*



Brest (Francia) - Categoria marina C3 (media)  
 Brest (France) - Maritime category C3 (average)  
 Brest (France) - Catégorie marine C3 (moyenne)  
 Institut Français de la Corrosion

**Protezione auto-cicatrizzante sui bordi tagliati**

Oltre ad essere rafforzato da una protezione catodica equivalente al rivestimento in zinco, MAGNELIS® protegge i bordi tagliati esposti grazie a un sottile film protettivo a base di zinco contenente magnesio, che previene l'insorgenza di reazioni corrosive. La natura di questa pellicola varia in funzione dell'ambiente e le sue proprietà variano a seconda del contenuto di alluminio e magnesio.

**Attento all'ambiente**

L'applicazione di MAGNELIS® garantisce la conservazione delle risorse naturali, dato che utilizza un quantitativo di zinco inferiore rispetto ai rivestimenti in zinco puro. Inoltre, come Aluzinc®, MAGNELIS® riduce in misura consistente il tasso di deflusso\* dello zinco nel suolo.

\* Per **tasso di deflusso** si intende il passaggio di un materiale dalla sua superficie all'ambiente esterno (in g/m²/anno). Nel nostro caso: la quantità di zinco rimossa dalla superficie dalla pioggia che si riversa nell'ambiente esterno.

**Self-repairing protection on cut edges**

*In addition to being fortified by a cathodic protection equivalent to zinc coating, MAGNELIS® protects exposed cut edges with a thin zinc-based protective film with magnesium, which prevents corrosive reactions. The nature of this film varies depending on the environment and the properties according to the aluminium and magnesium content.*

**Environmentally responsible**

*The application of MAGNELIS® ensures the preservation of natural resources since it uses less zinc than pure zinc coatings. Moreover, like Aluzinc®, MAGNELIS® reduces considerably the zinc runoff\* in soils.*

\* **Runoff rate**: the rate of dissolution of a material from its surface into the external environment (in g/m²/year). In our case: the quantity of zinc washed from the surface by falling rain water.

**Protection auto-cicatrizzante sur les bords coupés**

Non solamente MAGNELIS® est renforcé par une protection cathodique équivalant au revêtement de zinc, mais il protège les bords coupés exposés grâce à un mince film de protection à base de zinc contenant du magnésium qui prévient l'apparition de réactions de corrosion. La nature de ce film varie suivant le milieu et ses propriétés varient suivant la teneur en aluminium et en magnésium.

**Respectueux de l'environnement**

L'applicazione di MAGNELIS® garantisce la conservazione delle risorse naturali al momento qu'elle emploie une quantité de zinc inférieure par rapport aux revêtements de zinc pur. De plus, comme Aluzinc®, MAGNELIS® réduit considérablement le taux d'écoulement\* du zinc dans le sol.

\* Le **taux d'écoulement** est le passage d'une matière de sa surface à l'environnement extérieur (en g/m²/an). Dans notre cas : la quantité de zinc détachée de la surface par la pluie qui se déverse dans l'environnement extérieur.

## Confronto tra le caratteristiche dei rivestimenti metallici

*Metallic coatings features comparison / Comparaison entre les caractéristiques des revêtements métalliques*

Caratteristiche del prodotto <i>Product features / Caractéristiques du produit</i>	HDG Zn	ZA	Aluzinc®	MAGNELIS®
<b>Proprietà anti-corrosione / Anti-corrosion properties / Propriétés anti-corrosion</b>				
In un ambiente contenente cloro (zona marittima, piscina) <i>In a chloride environment (marine site, swimming pool)</i> Dans un environnement contenant du chlore (zone maritime, piscine)	Riferimento <i>Reference</i> Référence	+	++	+++
In un ambiente contenente ammoniac (stalla, fattoria, serra) <i>In an ammonia environment (stable, farm, greenhouse)</i> Dans un environnement contenant de l'ammoniac (étable, ferme, serre)	Riferimento <i>Reference</i> Référence	+	■	++
In un ambiente contenente SO <sub>2</sub> (ambiente industriale acido) <i>In an SO<sub>2</sub> environment (acid industrial environment)</i> Dans un environnement contenant SO <sub>2</sub> (environnement industriel acide)	Riferimento <i>Reference</i> Référence	+	++	+
Protezione temporanea (trasporto, stoccaggio) <i>Temporary protection (transport, storage)</i> Protection temporaire (transport, stockage)	Riferimento <i>Reference</i> Référence	+	+++	+++
Protezione dei bordi (a forte spessore, lamiera forata) <i>Edge protection (heavy gauge, perforated sheet)</i> Protection des bords (à forte épaisseur, tôle perforée)	Riferimento <i>Reference</i> Référence	+	-	++
Corrosione di una parte deformata (piegata o stampata) <i>Corrosion of a deformed part (bent or stamped)</i> Corrosion d'une partie déformée (pliée ou emboutie)	Riferimento <i>Reference</i> Référence	+	-	++
<b>Proprietà di formatura / Forming properties / Propriétés de formage</b>				
Piegatura & profilatura <i>Bending &amp; roll-forming</i> Pliage & profilage	Riferimento <i>Reference</i> Référence	■	-	+
Stampaggio <i>Drawing</i> Moulage	Riferimento <i>Reference</i> Référence	+	-	+
<b>Proprietà di assemblaggio / Assembling properties / Propriétés d'assemblage</b>				
Saldatura a punti (spessore equivalente) <i>Spot welding (equivalent thickness)</i> Soudure par points (épaisseur équivalente)	Riferimento <i>Reference</i> Référence	-	--	■
<b>Aspetto / Aspect / Aspect</b>				
Aspetto visivo <i>Visual appearance</i> Aspect visuel	Riferimento <i>Reference</i> Référence	-	+	■

— Inferiore / *Inferior* / Inférieur

■ Equivalente / *Equivalent* / Équivalent

+ Superiore / *Superior* / Supérieur

### Proprietà del rivestimento

#### MAGNELIS® ZM175-ZM195-ZM250-ZM310

Peso rivestimento - su entrambi i lati (g/m<sup>2</sup>) 175-310

Spessore del rivestimento (µm per lato) 14-16-20-25

La densità del rivestimento MAGNELIS® è di 6,2 g/cm<sup>3</sup>, a causa della sua composizione chimica.

MAGNELIS® ZM310 è il primo rivestimento metallico a ricevere la certificazione C5. L'istituto tecnico di ricerca svedese "Technical Research Institute of Sweden (SP)" ha dichiarato che MAGNELIS® ZM310 rientra nella classe di corrosività C5, secondo la norma SS-EN ISO 12944 - 2.

### Coating properties

#### MAGNELIS® ZM175-ZM195-ZM250-ZM310

Coating weight - double sided (g/m<sup>2</sup>) 175-310

Coating thickness (µm per side) 14-16-20-25

*The density of the MAGNELIS® coating is 6.2 g/cm<sup>3</sup>, due to its chemical composition.*

*MAGNELIS® ZM310 is the first metallic coating that received a C5 certification. The Technical Research Institute of Sweden (SP) states that MAGNELIS® ZM310 is suitable for corrosivity class C5, according to the SS-EN ISO 12944 - 2 norm.*

### Propriétés du revêtement

#### MAGNELIS® ZM175-ZM195-ZM250-ZM310

Poids revêtement - sur les deux côtés (g/m<sup>2</sup>) 175-310

Épaisseur revêtement (µm pour chaque côté) 14-16-20-25

La densité du revêtement MAGNELIS® est de 6,2 g/cm<sup>3</sup> à cause de sa composition chimique.

MAGNELIS® ZM310 est le premier revêtement métallique qui reçoit la certification C5. L'institut technique de recherche suédois "Technical Research Institute of Sweden (SP)" a déclaré que MAGNELIS® ZM310 appartient à la classe de corrosion C5, selon la norme SS-EN ISO 12944 - 2.

MAGNELIS® è un marchio commerciale di

MAGNELIS® is a trademark of

MAGNELIS® est une marque commerciale de

## A 300

# Caratteristiche degli acciai austenitici serie *Characteristics of series austenitic steels* Caractéristiques des aciers austénitiques série

Gli **ACCIAI AUSTENITICI serie A300** sono quelli che attualmente Zamet S.p.A. utilizza per le linee di canaline metalliche attualmente in produzione. In funzione della loro composizione chimica e delle caratteristiche d'impiego si possono dividere questi acciai in tre gruppi:

### **Austenitici al Cr-Ni**

Caratterizzati dalla presenza del 16-20% di Cr e 7-12% di Ni con possibilità aggiunta d'altri elementi tipo Zolfo o Selenio che ne facilitano la lavorazione per asportazione di truciolo, oppure Titanio o Niobio quali stabilizzanti del Carbonio ad evitare la formazione di Carburi di Cromo. Posseggono caratteristiche meccaniche non elevate a temperatura ambiente ma che restano notevoli anche a temperature molto basse ed una buona resistenza alla corrosione in quasi tutti gli ambienti aggressivi.

### **Austenitici al Cr-Ni-Mo**

Caratterizzati nella composizione chimica dal Cr (16-18%) dal Ni (10-18%) e dal Mo (2-6%) ed è proprio la presenza di quest'ultimo elemento che dà a questi acciai una particolare resistenza alla corrosione sotto tensione ed alla corrosione per vaiolatura, consentendone quindi l'impiego anche in ambiente di forte aggressività chimica ed anche alla presenza di soluzioni contenenti ioni Cloro. Come nel caso precedente anche tra questi esistono i tipi a basso Carbonio ed i tipi stabilizzati con aggiunte di Titanio per consentirne anche l'impiego nell'intervallo di temperatura tra i 450 e gli 800 °C.

### **Austenitici resistenti alle alte temperature**

Chiamati anche "refrattari" per indicare le elevate caratteristiche di resistenza meccanica ed alla corrosione che vengono mantenute anche a temperature piuttosto elevate. Caratterizzati nella composizione chimica da tenori d'elementi leganti superiori a quelli dei tipi precedenti: il Cromo è spesso superiore al 20%, anche il Nichel in alcuni casi può raggiungere o anche superare il 20%, il Silicio è spesso superiore all'1% ed il Carbonio è di solito presente in tenori piuttosto elevati rispetto agli inossidabili tradizionali.

Secondo i tipi possono essere impiegati a temperature superiori ai 700 °C fino a 1150 °C mantenendo buone caratteristiche d'inossidabilità e sufficienti caratteristiche meccaniche.

---

*Series **A300 AUSTENITIC STEELS** are those that Zamet S.p.A. uses for the metal cable trays currently in production. These steels may be divided into three groups depending on their chemical composition and characteristics:*

### **Cr-Ni Austenitic steels**

*Characterised by 16-20% Cr and 7-12% Ni with the possible addition of other elements like Sulphur or Selenium that facilitate removal of shavings in machining, or Titanium or Niobium as Carbon stabilisers to prevent the formation of Chromium carbides. They possess mechanical characteristics that are of little importance at ambient temperature but remain significant at very low temperatures, and offer good resistance to corrosion in almost all aggressive environments.*

### **Cr-Ni-Mo Austenitic steels**

*Their chemical composition is characterised by Cr (16-18%) and Ni (10-18%) and by Mo (2-6%), and it is the presence of this last element that gives these steels particular resistance to corrosion under tension and to corrosion due to pitting. This makes it suitable for use in the presence of strong chemical aggression and also in the presence of solutions containing Chlorine ions. As in the previous case, there are low carbon types and stabilised types with the addition of Titanium, to allow use at temperatures between 450 and 800 °C.*

### **Austenitic steels resistant to high temperatures**

*Also called "refractory steels", indicating their characteristics of high mechanical and corrosion resistance which are maintained even at rather high temperatures. Their chemical composition is characterised by higher levels of binding elements than those of the previous types. Chromium is frequently present in percentages higher than 20%. In some cases Nickel may also reach, and even exceed, 20%. Silicon is frequently present in percentages greater than 1% and Carbon is usually present at rather high levels compared to traditional stainless steels.*

*Depending on the type, they may be used at temperatures higher than 700 °C and up to 1150 °C, and maintain good stainless characteristics and acceptable mechanical characteristics.*

---

Les **ACIERS AUSTÉNITIQUES série A300** sont ceux que Zamet S.p.A. emploie pour les lignes de goulottes métalliques produites actuellement. En fonction de leur composition chimique et des caractéristiques d'emploi ces aciers peuvent être répartis en trois groupes :

### **Austénitiques au Cr-Ni**

Caractérisés par la présence de 16-20% de Cr et de 7-12% de Ni avec la possibilité d'ajouter d'autres éléments comme le Soufre ou le Sélénium qui en facilitent l'usinage par enlèvement de copeaux, ou le Titane ou le Niobium en fonction de stabilisateurs du Carbone pour éviter la formation de Carbures de Chrome. Ils possèdent des caractéristiques mécaniques non élevées à la température ambiante, qui restent remarquables même aux températures très basses, avec une bonne résistance à la corrosion dans presque tous les milieux agressifs.

### **Austénitiques au Cr-Ni-Mo**

Caractérisés dans leur composition chimique par le Cr (16-18%), le Ni (10-18%) et le Mo (2-6%) ; c'est justement la présence de ce dernier élément qui confère à ces aciers une résistance particulière à la corrosion sous contrainte mécanique et à la corrosion par piqûres qui permet de les employer même dans des milieux à forte agressivité chimique et même en présence de solutions contenant des ions Chlore. Comme dans le cas précédent, dans cette catégorie il y a les types à faible Carbone et les types stabilisés par des adjonctions de Titane pour en permettre l'emploi dans la plage de température entre 450 et 800°C.

### **Austénitiques résistant aux hautes températures**

Appelés également "réfractaires" pour indiquer les hautes caractéristiques de résistance mécanique et à la corrosion qui se maintiennent même à des températures plus élevées. Caractérisés dans leur composition chimique par des teneurs d'éléments liants supérieures à celles des types précédents : le Chrome est souvent supérieur à 20%, le Nickel aussi peut atteindre et même dépasser 20% dans certains cas, le Silicio est souvent supérieur à 1% et le Carbone normalement est présent en des teneurs plutôt élevées par rapport aux autres inoxydables traditionnels.

Suivant les types, ils peuvent être employés à des températures supérieures à 700°C et jusqu'à 1150°C en gardant de bonnes caractéristiques d'inoxydabilité et des caractéristiques mécaniques suffisantes.



# A 300

## Caratteristiche meccaniche e impieghi Mechanical characteristics and uses Caractéristiques mécaniques et emplois

MARCA	UNI (X 5CrNi 18-10) <b>AISI (304)</b> (W.Nr. 1.4301)	UNI (X5CrNiMo17-12-2) <b>AISI (316)</b> (W.Nr. 1.4401)	UNI (X2CrNiMo17-12-2) <b>AISI (316L)</b> (W.Nr. 1.4404)			
Stato del materiale	Solubilizzato a 1050°	Solubilizzato a 1075°	Solubilizzato a 1075°			
Caratteristiche meccaniche	Rm Rs A HBmax	540/685 > 195 > 40 200	Rm Rs A HBmax	510/660 > 215 > 45 190	Rm Rs A HBmax	490/640 > 215 > 45 180
	(55/70 kgf/mm <sup>2</sup> )		(52/67 kgf/mm <sup>2</sup> )		(50/65 kgf/mm <sup>2</sup> )	
Temperature °C Fucin. Solub.	1150 1100 > 5 mm acqua	1150 1100 > 5 mm acqua	1150 1100 > 5 mm acqua			
	Fucin. Solub. 950 1050 > 5 mm aria	950 1050 > 5 mm aria	950 1050 > 5 mm aria			
Caratteristiche	- Buona resistenza alla corrosione - Ottima imbutibilità - Buona saldabilità e lucidabili a specchio.	- Alta duttilità - Buona saldabilità e lucidabilità  Elevata resistenza alla corrosione conferita dalla presenza di Molibdeno (in particolare alla corrosione per vaiolatura in ambiente ricco di ioni Cloro).	Acciaio a bassissimo tenore di Carbonio che gli conferisce una buona resistenza alla corrosione intergranulare anche dopo saldatura, senza necessità di una successiva solubilizzazione. Resiste molto bene alla corrosione per punti ed alla corrosione sotto tensione.			
Impieghi	Impiegati nella fabbricazione di pentolame, di largo impiego nell'industria chimica, alimentare, casearia ed enologica.	Impiegato in ambienti ad alta aggressività come alcune industrie chimiche e l'industria navale.	Impiegato in costruzioni saldate nell'industria chimica e navale.			

BRAND	UNI (X 5CrNi 18-10) <b>AISI (304)</b> (W.No. 1.4301)	UNI (X5CrNiMo17-12-2) <b>AISI (316)</b> (W.No. 1.4401)	UNI (X2CrNiMo17-12-2) <b>AISI (316L)</b> (W.No. 1.4404)			
State of the material	Can be solubilized at 1050°	Can be solubilized at 1075°	Can be solubilized at 1075°			
Mechanical characteristics	Rm Rs A HBmax	540/685 > 195 > 40 200	Rm Rs A HBmax	510/660 > 215 > 45 190	Rm Rs A HBmax	490/640 > 215 > 45 180
	(55/70 kgf/mm <sup>2</sup> )		(52/67 kgf/mm <sup>2</sup> )		(50/65 kgf/mm <sup>2</sup> )	
Temperature °C Forgeable Soluble	1150 1100 > 5 mm water	1150 1100 > 5 mm water	1150 1100 > 5 mm water			
	Forgeable Soluble 950 1050 > 5 mm air	950 1050 > 5 mm air	950 1050 > 5 mm air			
Characteristics	- Good resistance to corrosion - Good drawability - Good weldability and can be mirror polished	- High ductility - Good weldability and can be mirror polished  High resistance to corrosion thanks to the presence of Molybdenum (in particular to pitting corrosion in environments rich in Chlorine ions).	Steel with very low levels of Carbon that give it good intercrystalline corrosion resistance even after welding, without the need for subsequent solubilization. Resists point corrosion and corrosion under tension very well.			
Uses	Used in the manufacturing of cookware, widely used in the chemical, food, dairy and wine-making industries.	Used in highly aggressive environments, i.e. some chemical and naval industries..	Used in welded construction in the chemical and naval industries.			

MARQUE	UNI (X 5CrNi 18-10) <b>AISI (304)</b> (W.Nr. 1.4301)	UNI (X5CrNiMo17-12-2) <b>AISI (316)</b> (W.Nr. 1.4401)	UNI (X2CrNiMo17-12-2) <b>AISI (316L)</b> (W.Nr. 1.4404)			
État du matériau	Solubilisé à 1050°	Solubilisé à 1075°	Solubilisé à 1075°			
Caractéristiques mécaniques	Rm Rs A HBmax	540/685 > 195 > 40 200	Rm Rs A HBmax	510/660 > 215 > 45 190	Rm Rs A HBmax	490/640 > 215 > 45 180
	(55/70 kgf/mm <sup>2</sup> )		(52/67 kgf/mm <sup>2</sup> )		(50/65 kgf/mm <sup>2</sup> )	
Températures °C Forg. Solub.	1150 1100 > 5 mm eau	1150 1100 > 5 mm eau	1150 1100 > 5 mm eau			
	Forg. Solub. 950 1050 > 5 mm air	950 1050 > 5 mm air	950 1050 > 5 mm air			
Caractéristiques	- Bonne résistance à la corrosion - Excellente emboutissabilité - Bonne soudabilité et polissables à brillant spéculaire.	- Haute ductilité - Bonne soudabilité et polissabilité  Haute résistance à la corrosion conférée par la présence du Molybdène (particulièrement à la corrosion par piqûres en milieu riche en ions Chlore).	Acier à très basse teneur en Carbone qui lui confère une bonne résistance à la corrosion intergranulaire même après soudage, sans nécessité d'une solubilisation successive. Résiste très bien à la corrosion par points et à la corrosion sous contrainte mécanique.			
Emplois	Employés dans la fabrication de casseroles, largement employés dans l'industrie chimique, alimentaire, fromagère et œnologique.	Employé dans les milieux caractérisés par une forte agressivité comme certaines industries chimiques et l'industrie navale.	Employé dans les constructions soudées dans l'industrie chimique et navale.			

### LEGENDA

**Rm** = Resistenza alla trazione (carico unitario di rottura) in N/mm<sup>2</sup> - tab. UNI 556

**Rs** = Limite di snervamento in N/mm<sup>2</sup> - tab. UNI 556

**A** = Allungamento percentuale dopo rottura (misurato su un tratto utile uguale a cinque volte il diametro della provetta) - tab. UNI 556

**HB** = Valore di durezza Brinell - sfera diametro 10 mm - carico 29.400 N - tempo 10-15 s - tab. UNI 560-75

### LEGEND

**Rm** = Resistance to tensile strength (Unit modulus of rupture) in N/mm<sup>2</sup> - table UNI 556

**Rs** = Yield point in N/mm<sup>2</sup> - table UNI 556

**A** = Percentage of elongation after rupture (measured on a useful section equal to five times the diameter of specimen) - table UNI 556

**HB** = Brinell hardness value - 10 mm diameter sphere - load 29,400 N - time 10-15 s - table UNI 560-75

### LÉGENDE

**Rm** = Résistance à la traction (charge unitaire de rupture) en N/mm<sup>2</sup> - tab. UNI 556

**Rs** = Limite d'élasticité en N/mm<sup>2</sup> - tab. UNI 556

**A** = Pourcentage d'allongement après rupture (mesuré sur une partie utile égale à cinq fois le diamètre de l'éprouvette) - tab. UNI 556

**HB** = Valeur de dureté Brinell - bille diamètre 10mm - charge 29.400 N - temps 10-15 s - tab. UNI 560-75

# Materiali e rivestimenti protettivi

## Protective materials and coatings

### Matières et revêtements de protection

#### ► Campi di applicazione

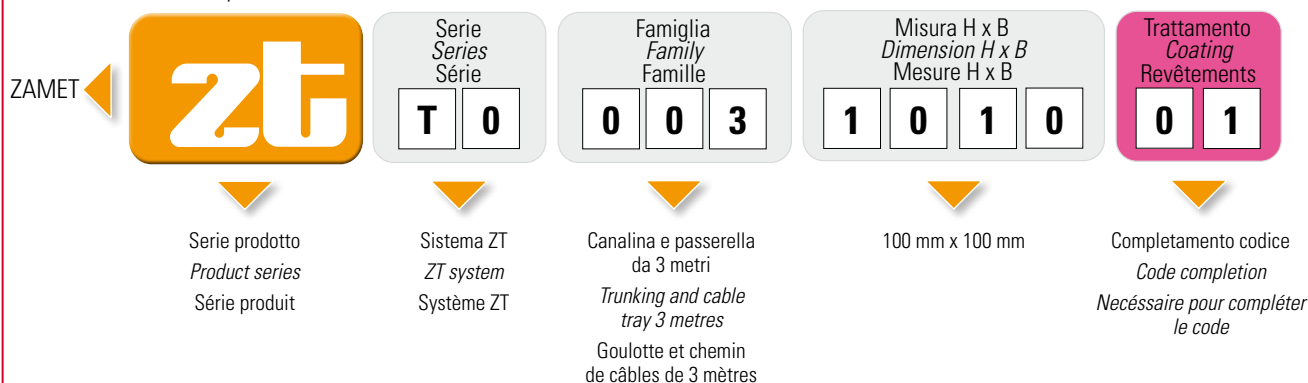
Fields of application  
Domaines d'application

- Ottima tenuta / *Excellent resistance* / Excellente tenue
- Buona tenuta / *Good resistance* / Bonne tenue
- Sconsigliato / *No resistance* / Déconseillé

		Zincatura Sendzimir Sendzimir Galvanization Galvanisation Sendzimir	Zincatura a caldo per immersione Hot dip galvanization Galvanisation à chaud par immersion	Verniciatura a polveri - Blu RAL 5015 Powder painting - Blue RAL 5015 Peinture par poudre - Bleu RAL 5015	Verniciatura a polveri - Grigio RAL 7032 Powder painting - Grey RAL 7032 Peinture par poudre - Gris RAL 7032	Elettrozincatura Electro galvanization Electro-galvanisation	Acciaio INOX AISI 304 Stainless steel / AISI 304 Acier INOX AISI 304	Acciaio INOX AISI 316L Stainless steel / AISI 316L Acier INOX AISI 316L	Alluminio Peraluman 5754 "Peraluman" aluminium 5754 Acier INOX AISI 430	Geomet® 321	Magnelis®
		01	03	15	11	25	40	41	45	47	76
	Installazione interna in ambiente normale <i>Indoor installation, normal environment</i> Installation interne en milieu normal	●	●	●	●	●	●	●	●	●	●
	Installazione esterna in ambiente normale <i>Outdoor installation, normal environment</i> Installation externe en milieu normal	●	●	●	●	●	●	●	●	●	●
	Ambiente marino <i>Marine environment</i> Milieu marin	○	●	●	●	●	●	●	●	●	●
	Aggressivo solforoso (bassa concentrazione) <i>Sulphurous aggressive (low concentration)</i> Agressif sulfureux (basse concentration)	○	○	○	○	○	●	●	●	○	●
	Industrie chimiche, esplosivi nitrati, fotografia, arredamento <i>Chemical industries, nitrate explosives, photography, furnishing</i> Industries chimiques, explosifs aux nitrates, photographie, décoration d'intérieur	○	○	●	●	○	●	●	●	○	●
	Ambiente acido <i>Acid environment</i> Milieu acide	○	○	○	○	○	●	●	●	○	●
	Ambiente alcalino <i>Alkaline environment</i> Milieu alcalin	○	●	○	○	○	●	●	●	●	●
	Ambiente alogeno (fluoro-cloro) <i>Halogen environment (fluorine-chlorine)</i> Milieu halogéné (fluor-chlore)	○	○	○	○	○	●	●	●	○	●
	Ambiente alimentare <i>Foodstuffs environment</i> Milieu alimentaire	○	○	○	○	○	●	●	●	○	●

#### ► Lettura codice prodotto

Code sample  
Exemple code



**Le specifiche tecniche possono subire variazioni senza preavviso**  
*Technical specifications are subject to change without notice*  
**Les spécifications techniques peuvent subir des variations sans préavis**

# ZC

## Perché scegliere ZC...

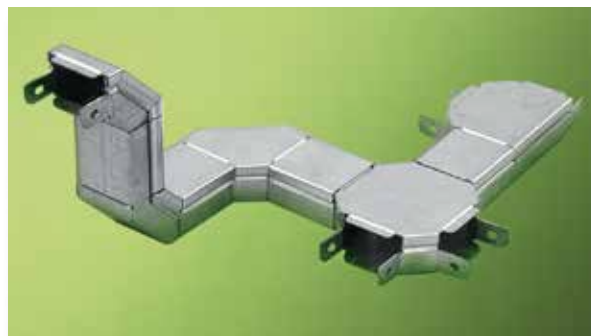
Why choose ZC...

Pourquoi choisir ZC...

1

### INGOMBRI RIDOTTISSIMI

REDUCED DIMENSIONS

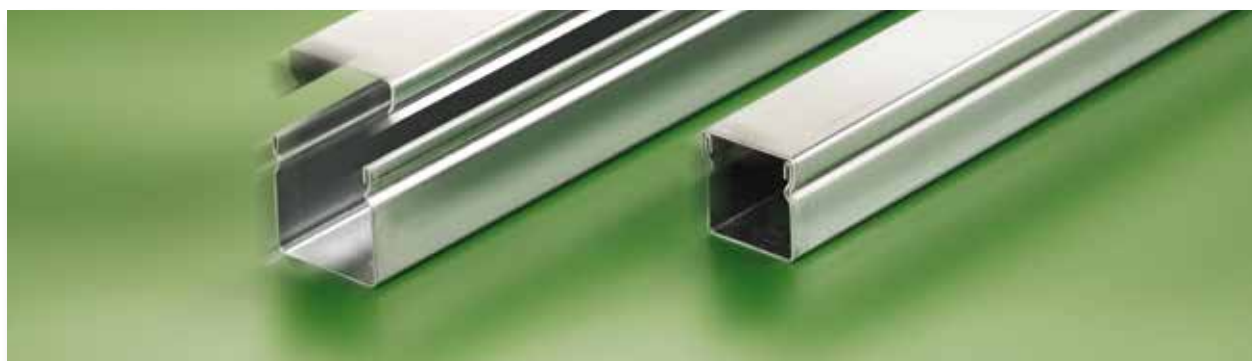


Idonea per cavi bus di campo, trasmissione dati, fibre ottiche, collegamenti di fluidica di piccola sezione.

*Suitable for fieldbus network cables, data communication, fibre optics, small section fluid connections.*

Indiquée pour câbles pour bus de terrain, transmission de données, fibres optiques, connexions de petite section.

mm  
25x25  
25x40  
30x30  
40x40



**N.B.** Tutte le misure sono espresse in millimetri salvo diversa indicazione, e sono da intendersi nominali.

**Note:** All the dimensions are in millimetres unless otherwise stated. Dimensions are nominal.

**N.B.** Sauf indication différente, toutes les mesures sont exprimées en millimètres et sont nominales.



2

### PROFILO ANTINFORTUNISTICO

Ripiegato all'interno della sezione del canale evitando ogni tipo di asperità.

#### ACCIDENT PREVENTION PROFILE

*Bent on the inside of the trunking section in order to avoid any roughness.*

#### PROFIL DE SÉCURITÉ CONTRE LES ACCIDENTS

Replié vers l'intérieur de la section de la goulotte pour éviter toute aspérité.



3

### RAPIDITÀ NEL MONTAGGIO

Il montaggio delle curve è possibile mediante l'apposito giunto tra curve "ad innesto" anche senza l'utilizzo di viti e/o rivetti.

#### QUICK ASSEMBLY

*Elbow assembly is possible using the special outside joint clutch (for elbows) without using any screws or rivets.*

#### RAPIDITÉ DANS LE MONTAGE

Le montage des coudes est possible moyennant le joint entre coudes "à emboîtement" même sans vis et/ou rivets.



4

### COPERCHI A SCATTO AUTOBLOCCANTI

Tutti i componenti hanno tale caratteristica.

#### SELF-LOCKING SNAP-ON COVERS

*All components have this feature.*

#### COUVERCLES À EMBOÎTEMENT AUTOBLOQUANTS

Tous les composants possèdent cette caractéristique.

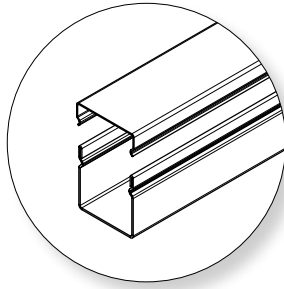




- **01** Zincato Sendzimir / *Sendzimir galvanized* / Galvanisé Sendzimir
- **40** Inox AISI 304 a richiesta / *Stainless steel AISI 304 upon request* / Acier INOX AISI 304 sur demande
- **41** Acciaio INOX AISI 316L a richiesta / *Stainless steel AISI 316L upon request* / Acier INOX AISI 316L sur demande

**Canalina con coperchio**

*Cable tray with cover*  
Goulotte avec couvercle



Vedere info tecniche pag. 217 / *See info p.* / Voir infos page

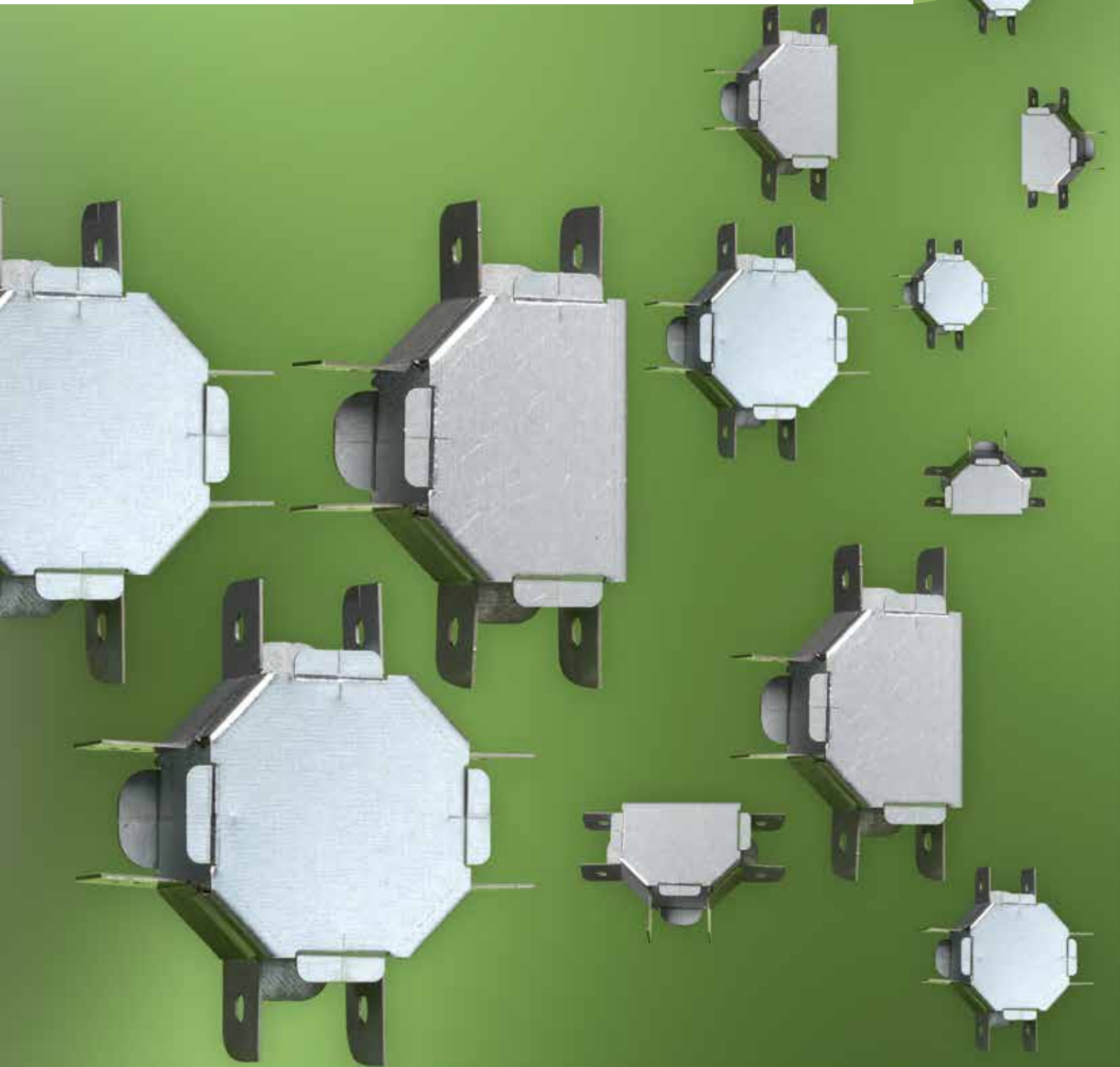
Dimensione <i>Dimension</i>		Codice <i>Code</i>		Spessore <i>Thickness</i>	Peso <i>Weight</i>	Dati tecnici <i>Technical info</i>	
H	B		<span style="color: #e91e63;">■</span> <span style="color: #757575;">■</span> <span style="color: #395468;">■</span>	[mm]	[Kg/m]	L	
25	25	<b>CO 012 2525</b>	<span style="color: #e91e63;">■</span> <span style="color: #757575;">■</span> <span style="color: #395468;">■</span>	0,80	0,81	2000	
25	40	<b>CO 012 2540</b>	<span style="color: #e91e63;">■</span> <span style="color: #757575;">■</span> <span style="color: #395468;">■</span>	0,80	1,00	2000	
30	30	<b>CO 012 3030</b>	<span style="color: #e91e63;">■</span> <span style="color: #757575;">■</span> <span style="color: #395468;">■</span>	0,80	0,94	2000	
40	40	<b>CO 012 4040</b>	<span style="color: #e91e63;">■</span> <span style="color: #757575;">■</span> <span style="color: #395468;">■</span>	0,80	1,19	2000	
60	60	<b>A richiesta/ Upon request / Sur demande</b>					

Gli spessori si intendono nominali / *The thicknesses are nominal* / Les épaisseurs mentionnées sont les épaisseurs nominales



# ZC

**componenti e accessori**  
*components and fittings*  
composants et accessoires



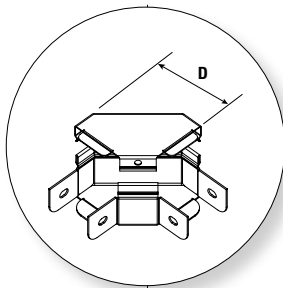




- **01** Zincato Sendzimir / *Sendzimir galvanized* / Galvanisé Sendzimir
- **40** Inox AISI 304 a richiesta / *Stainless steel AISI 304 upon request* / Acier INOX AISI 304 sur demande
- **41** Acciaio INOX AISI 316L a richiesta / *Stainless steel AISI 316L upon request* / Acier INOX AISI 316L sur demande

**Curva piana 90° con coperchio**

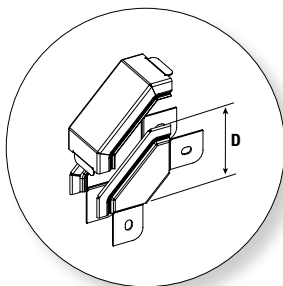
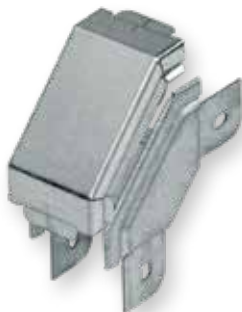
*90° flat elbow with cover*  
Coude à plat 90° horizontal avec couvercle



Dimensione Dimension		Codice Code		Spessore Thickness	Peso Weight	Dati tecnici Technical info
H	B			[mm]	[Kg]	D
25	25	<b>CO 120 2525</b>	<span style="color: #e91e63;">■</span> <b>01</b> <span style="color: #757575;">■</span> <b>40</b> <span style="color: #395468;">■</span> <b>41</b>	0,80	0,04	39
25	40	<b>CO 120 2540</b>	<span style="color: #e91e63;">■</span> <b>01</b> <span style="color: #757575;">■</span> <b>40</b> <span style="color: #395468;">■</span> <b>41</b>	0,80	0,06	54
30	30	<b>CO 120 3030</b>	<span style="color: #e91e63;">■</span> <b>01</b> <span style="color: #757575;">■</span> <b>40</b> <span style="color: #395468;">■</span> <b>41</b>	0,80	0,05	44
40	40	<b>CO 120 4040</b>	<span style="color: #e91e63;">■</span> <b>01</b> <span style="color: #757575;">■</span> <b>40</b> <span style="color: #395468;">■</span> <b>41</b>	0,80	0,08	54

**Curva in discesa a 90° con coperchio**

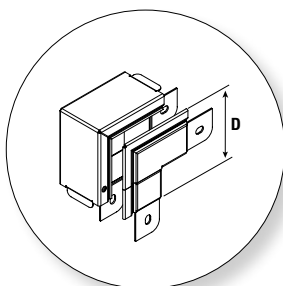
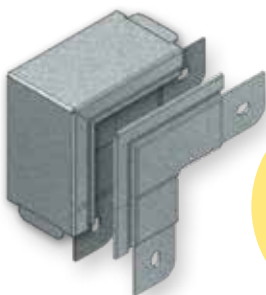
*90° outside elbow with cover*  
Coude descendant 90° avec couvercle



Dimensione Dimension		Codice Code		Spessore Thickness	Peso Weight	Dati tecnici Technical info
H	B			[mm]	[Kg]	D
25	25	<b>CO 160 2525</b>	<span style="color: #e91e63;">■</span> <b>01</b> <span style="color: #757575;">■</span> <b>40</b> <span style="color: #395468;">■</span> <b>41</b>	0,80	0,05	39
25	40	<b>CO 160 2540</b>	<span style="color: #e91e63;">■</span> <b>01</b> <span style="color: #757575;">■</span> <b>40</b> <span style="color: #395468;">■</span> <b>41</b>	0,80	0,06	39
30	30	<b>CO 160 3030</b>	<span style="color: #e91e63;">■</span> <b>01</b> <span style="color: #757575;">■</span> <b>40</b> <span style="color: #395468;">■</span> <b>41</b>	0,80	0,06	44
40	40	<b>CO 160 4040</b>	<span style="color: #e91e63;">■</span> <b>01</b> <span style="color: #757575;">■</span> <b>40</b> <span style="color: #395468;">■</span> <b>41</b>	0,80	0,09	54

**Curva in discesa a 90° ad angolo retto con coperchio**

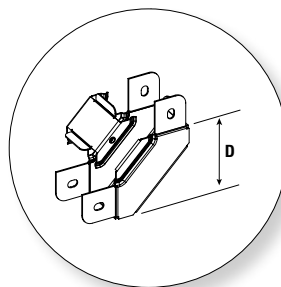
*90° outside elbow with right angle cover*  
Coude descendant 90° avec couvercle à angle droit



Dimensione Dimension		Codice Code		Spessore Thickness	Peso Weight	Dati tecnici Technical info
H	B			[mm]	[Kg]	D
25	25	<b>CO 170 2525</b>	<span style="color: #e91e63;">■</span> <b>01</b> <span style="color: #757575;">■</span> <b>40</b> <span style="color: #395468;">■</span> <b>41</b>	0,80	0,07	45
25	40	<b>CO 170 2540</b>	<span style="color: #e91e63;">■</span> <b>01</b> <span style="color: #757575;">■</span> <b>40</b> <span style="color: #395468;">■</span> <b>41</b>	0,80	0,09	45
30	30	<b>CO 170 3030</b>	<span style="color: #e91e63;">■</span> <b>01</b> <span style="color: #757575;">■</span> <b>40</b> <span style="color: #395468;">■</span> <b>41</b>	0,80	0,09	50
40	40	<b>CO 170 4040</b>	<span style="color: #e91e63;">■</span> <b>01</b> <span style="color: #757575;">■</span> <b>40</b> <span style="color: #395468;">■</span> <b>41</b>	0,80	0,13	60

Disponibile solo a richiesta  
Available upon request  
Disponibile sur demande

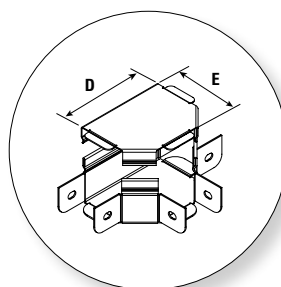
Dimensione Dimension		Codice Code		Spessore Thickness	Peso Weight	Dati tecnici Technical info		
H	B			[mm]	[Kg]	D		
25	25	<b>CO 210 2525</b>	<b>01</b>	<b>40</b>	<b>41</b>	0,80	0,04	39
25	40	<b>CO 210 2540</b>	<b>01</b>	<b>40</b>	<b>41</b>	0,80	0,05	39
30	30	<b>CO 210 3030</b>	<b>01</b>	<b>40</b>	<b>41</b>	0,80	0,05	44
40	40	<b>CO 210 4040</b>	<b>01</b>	<b>40</b>	<b>41</b>	0,80	0,08	54



**Curva in salita a 90° con coperchio**  
*90° Inside elbow with cover*  
 Coude ascendant 90° avec couvercle



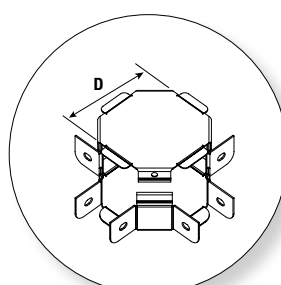
Dimensione Dimension		Codice Code		Spessore Thickness	Peso Weight	Dati tecnici Technical info			
H	B			[mm]	[Kg]	D	E		
25	25	<b>CO 240 2525</b>	<b>01</b>	<b>40</b>	<b>41</b>	0,80	0,06	53	39
25	40	<b>CO 240 2540</b>	<b>01</b>	<b>40</b>	<b>41</b>	0,80	0,09	68	54
30	30	<b>CO 240 3030</b>	<b>01</b>	<b>40</b>	<b>41</b>	0,80	0,08	58	44
40	40	<b>CO 240 4040</b>	<b>01</b>	<b>40</b>	<b>41</b>	0,80	0,11	68	54



**Raccordo piano a "T" con coperchio**  
*Horizontal "T" junction with cover*  
 Raccord horizontal en «T» avec couvercle



Dimensione Dimension		Codice Code		Spessore Thickness	Peso Weight	Dati tecnici Technical info		
H	B			[mm]	[Kg]	D		
25	25	<b>CO 260 2525</b>	<b>01</b>	<b>40</b>	<b>41</b>	0,80	0,07	53
25	40	<b>CO 260 2540</b>	<b>01</b>	<b>40</b>	<b>41</b>	0,80	0,10	68
30	30	<b>CO 260 3030</b>	<b>01</b>	<b>40</b>	<b>41</b>	0,80	0,08	58
40	40	<b>CO 260 4040</b>	<b>01</b>	<b>40</b>	<b>41</b>	0,80	0,12	68

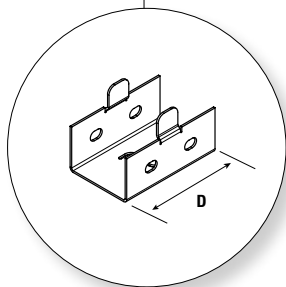


**Raccordo piano a croce con coperchio**  
*Cross with cover*  
 Raccord horizontal en croix avec couvercle

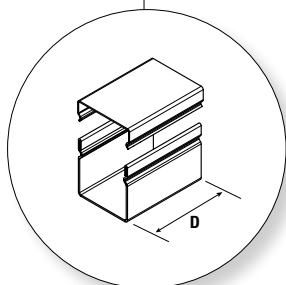


Vedere info tecniche pag. 217 / See info p. / Voir infos page

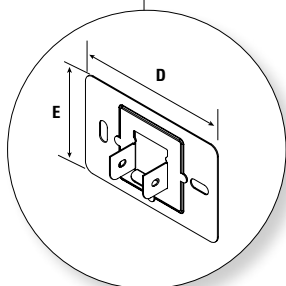
**Giunto tra canaline**  
Inside "U" joint  
Jonction entre goulottes



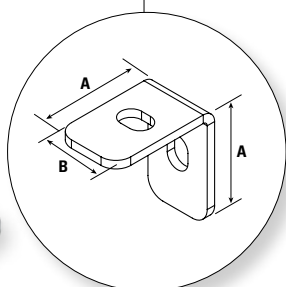
**Giunto tra curve**  
Outside joint  
Jonction entre coudes



**Flangia per attacco a quadro**  
Flange for panel mount  
Cadre de fixation



**Staffa per variazione di piano**  
Bracket for skewed "T"  
Étrier avec changement de plan



- **01** Zincato Sendzimir / Sendzimir galvanized / Galvanisé Sendzimir
- **40** Inox AISI 304 a richiesta / Stainless steel AISI 304 upon request / Acier INOX AISI 304 sur demande
- **41** Acciaio INOX AISI 316L a richiesta / Stainless steel AISI 316L upon request / Acier INOX AISI 316L sur demande
- **48** Polietilene / Polyethylene / Polyéthylène

Dimensione Dimension		Codice Code		Spessore Thickness	Peso Weight	Dati tecnici Technical info	
H	B			[mm]	[Kg]	D	
25	25	<b>CO 390 2525</b>	<span style="color: #e91e63;">■</span> <span style="color: #757575;">■</span> <span style="color: #42a5f5;">■</span>	0,80	0,01	45	
25	40	<b>CO 390 2540</b>	<span style="color: #e91e63;">■</span> <span style="color: #757575;">■</span> <span style="color: #42a5f5;">■</span>	0,80	0,02	45	
30	30	<b>CO 390 3030</b>	<span style="color: #e91e63;">■</span> <span style="color: #757575;">■</span> <span style="color: #42a5f5;">■</span>	0,80	0,02	45	
40	40	<b>CO 390 4040</b>	<span style="color: #e91e63;">■</span> <span style="color: #757575;">■</span> <span style="color: #42a5f5;">■</span>	0,80	0,03	45	
60	60	<b>A richiesta / Upon request / Sur demande</b>					

Dimensione Dimension		Codice Code		Spessore Thickness	Peso Weight	Dati tecnici Technical info	
H	B			[mm]	[Kg]	D	
25	25	<b>CO 400 2525</b>	<span style="color: #e91e63;">■</span> <span style="color: #757575;">■</span> <span style="color: #42a5f5;">■</span>	0,80	0,04	45	
25	40	<b>CO 400 2540</b>	<span style="color: #e91e63;">■</span> <span style="color: #757575;">■</span> <span style="color: #42a5f5;">■</span>	0,80	0,05	45	
30	30	<b>CO 400 3030</b>	<span style="color: #e91e63;">■</span> <span style="color: #757575;">■</span> <span style="color: #42a5f5;">■</span>	0,80	0,04	45	
40	40	<b>CO 400 4040</b>	<span style="color: #e91e63;">■</span> <span style="color: #757575;">■</span> <span style="color: #42a5f5;">■</span>	0,80	0,05	45	

Dimensione Dimension		Codice Code		Spessore Thickness	Peso Weight	Dati tecnici Technical info	
H	B			[mm]	[Kg]	D	E
25	25	<b>CO 411 2525</b>	<span style="color: #e91e63;">■</span> <span style="color: #757575;">■</span> <span style="color: #42a5f5;">■</span>	0,80	0,04	85	65
25	40	<b>CO 411 2540</b>	<span style="color: #e91e63;">■</span> <span style="color: #757575;">■</span> <span style="color: #42a5f5;">■</span>	0,80	0,04	100	65
30	30	<b>CO 411 3030</b>	<span style="color: #e91e63;">■</span> <span style="color: #757575;">■</span> <span style="color: #42a5f5;">■</span>	0,80	0,04	90	70
40	40	<b>CO 411 4040</b>	<span style="color: #e91e63;">■</span> <span style="color: #757575;">■</span> <span style="color: #42a5f5;">■</span>	0,80	0,06	100	80

Codice Code		Spessore Thickness	Peso Weight	Dati tecnici Technical info		
		[mm]	[Kg]	A	A	B
<b>CO 830 0000</b>	<span style="color: #e91e63;">■</span> <span style="color: #757575;">■</span> <span style="color: #42a5f5;">■</span>	1,50	0,01	20	20	12

**Montaggio / Assembly / Montage**

La Zamet prevede un kit di montaggio composto da 25 coppie di staffe (**CO 830**) e 100 ribattini (**CO 652**).

Zamet provides an assembly kit with No. 25 couples of bracket (**CO 830**) and No. 100 rivets (**CO 652**).

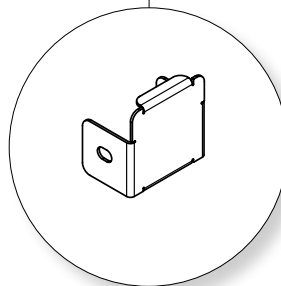
Zamet prévoit un kit d'assemblage composé par n° 25 couples d'étriers (**CO 830**) et n° 100 rivets (**CO 652**).



Vedere info tecniche pag. 218 / See info p. / Voir infos page



Dimensione Dimension		Codice Code		Spessore Thickness	Peso Weight
H	B			[mm]	[Kg]
25	25	<b>CO 420 2525</b>	<b>01</b>	<b>40 41</b>	0,80 0,01
25	40	<b>CO 420 2540</b>	<b>01</b>	<b>40 41</b>	0,80 0,01
30	30	<b>CO 420 3030</b>	<b>01</b>	<b>40 41</b>	0,80 0,01
40	40	<b>CO 420 4040</b>	<b>01</b>	<b>40 41</b>	0,80 0,02
60	60	<b>A richiesta / Upon request / Sur demande</b>			

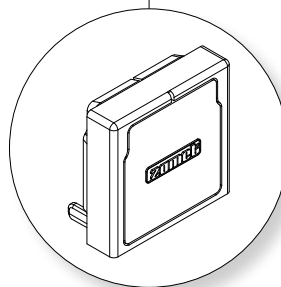


### Chiusura di estremità

End closure  
Fermeture d'extrémité

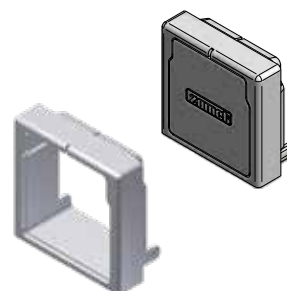


Dimensione Dimension		Codice Code	
B			
25		<b>CO 645 2525</b>	<b>48</b>
40		<b>CO 645 2540</b>	<b>48</b>
30		<b>CO 645 3030</b>	<b>48</b>
40		<b>CO 645 4040</b>	<b>48</b>
60		<b>A richiesta / Upon request / Sur demande</b>	



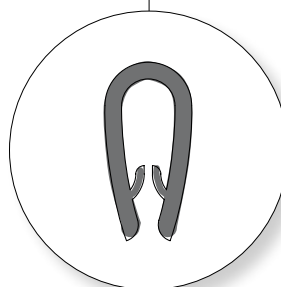
### Chiusura di estremità in polietilene

Polyethylene end closure  
Fermeture d'extrémité en polyéthylène



Vedere info tecniche pag. 218 / See info p. / Voir infos page

Dimensione Dimension		Codice Code		Confezione Package
H	B			[m]
8	6	<b>CO 635 0000</b>	<b>48</b>	50



### Profilo antitaglio

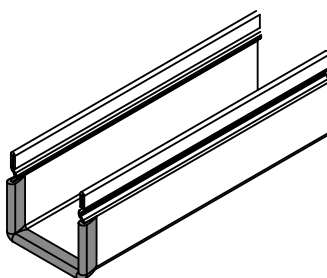
Accident prevention profile  
Profil anti-coupure



### Montaggio / Assembly / Montage

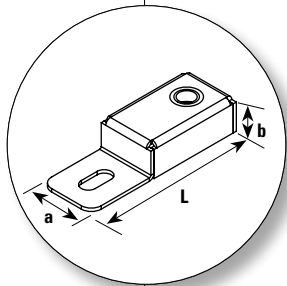
Per il sistema ZC / For the ZC system / Pour le système ZC

Particolarmente adatto al passaggio dei cavi, garantisce lo scorrimento evitando pericoli di taglio o pelature  
*Particularly suitable for cable conveyance, it guarantees the sliding of cables, avoiding any cuts or peeling*  
Particulièrement indiqué pour le passage des câbles, il assure le coulissement en évitant le risque de coupure ou de pelage



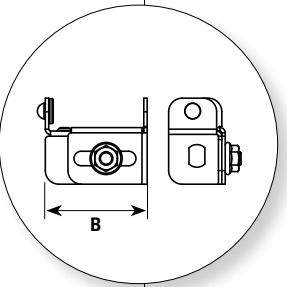
**Piedino di supporto a pavimento**

Floor support foot  
Pied de support au sol



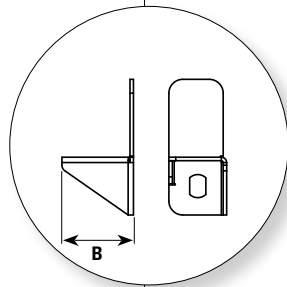
**Staffa a scorrimento**

Sliding bracket  
Etrier réglable



**Staffa ad "L"**

"L" Bracket  
Etrier



**Pinza a pressione**

Rivet machine  
Pince à pression



- **01** Zincato Sendzimir / Sendzimir galvanized / Galvanisé Sendzimir
- **40** Inox AISI 304 a richiesta / Stainless steel AISI 304 upon request / Acier INOX AISI 304 sur demande
- **41** Acciaio INOX AISI 316L a richiesta / Stainless steel AISI 316L upon request / Acier INOX AISI 316L sur demande

Codice Code		Spessore Thickness	Peso Weight	Dati tecnici Technical info			
		[mm]	[Kg/cad]	a	b	L	Ø
<b>M0 425 2573</b>	<span style="color: #e91e63;">■</span> <b>01</b> <span style="color: #757575;">■</span> <b>40</b> <span style="color: #00838f;">■</span> <b>41</b>	1,50	0,04	25	15	73	6

**Montaggio / Assembly / Montage**

Asola di fissaggio / Fixing slot / Fente de fixation 7 x 15



Vedere info tecniche pag. 219 / See info p. / Voir infos page

Codice Code		Spessore Thickness	Peso Weight	Dati tecnici Technical info	
		[mm]	[Kg]	B min	B max
<b>CO 810 0000</b>	<span style="color: #e91e63;">■</span> <b>01</b> <span style="color: #757575;">■</span> <b>40</b> <span style="color: #00838f;">■</span> <b>41</b>	1,50	0,05	30	50



Vedere info tecniche pag. 220 / See info p. / Voir infos page

Dimensione Dimension		Codice Code		Spessore Thickness	Peso Weight	Dati tecnici Technical info
H	B			[mm]	[Kg]	B Staffa/Bracket
25	25	<b>CO 820 2525</b>	<span style="color: #e91e63;">■</span> <b>01</b> <span style="color: #00838f;">■</span> <b>41</b>	1,50	0,03	25
25	40	<b>CO 820 2540</b>	<span style="color: #e91e63;">■</span> <b>01</b> <span style="color: #00838f;">■</span> <b>41</b>	1,50	0,03	40
30	30	<b>CO 820 3030</b>	<span style="color: #e91e63;">■</span> <b>01</b> <span style="color: #00838f;">■</span> <b>41</b>	1,50	0,03	30
40	40	<b>CO 820 4040</b>	<span style="color: #e91e63;">■</span> <b>01</b> <span style="color: #00838f;">■</span> <b>41</b>	1,50	0,04	40

Codice  
Code

**CO 671 0000 01**





Vedere info tecniche pag. 220 / See info p. / Voir infos page

Dimensione Dimension	Codice Code	
Ø 4	<b>CO 652 0000 01</b>	nichelato / <i>nickel plating</i> / nickelé

Dimensione Dimension	Codice Code	
Ø 4	<b>CO 670 0000 01</b>	



Vedere info tecniche pag. 220 / *See info p.* / Voir infos page

Dimensione Dimension		Codice Code		Dati tecnici Technical info
H	B			
25	25	<b>CO 710 2525 01</b>		4
25	40	<b>CO 710 2540 01</b>		4
30	30	<b>CO 710 3030 01</b>		4
40	40	<b>CO 710 4040 01</b>		4



Vedere info tecniche pag. 219 / *See info p.* / Voir infos page

Codice Code
<b>CO 700 0000 01</b>



Vedere info tecniche pag. 219 / *See info p.* / Voir infos page

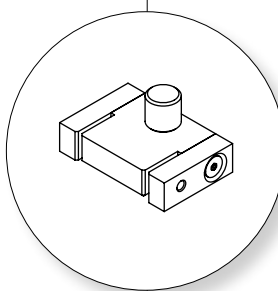
**Ribattino**  
*Rivet*  
Rivet



**Pinza fora-lamiera**  
*Sheet - metal hole punch*  
Pince perce-tôle



**Dima di foratura**  
*Drilling template*  
Gabarit de perçage



**Taglia profili**  
*Profile cutter*  
Coupe profils







**Applicazioni in dettaglio**

*Detailed applications*

Applications en détail





## MINICANALINE METALLICHE

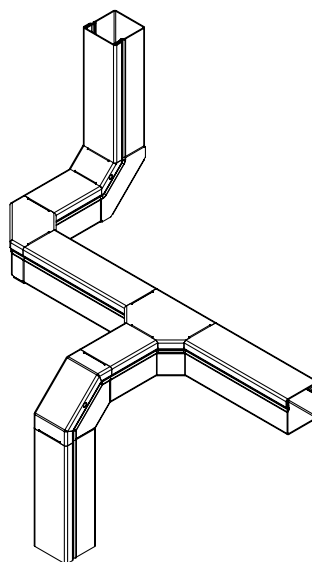
Questa grande novità mette a disposizione dei costruttori di macchine utensili, degli installatori elettrici e di tutti coloro che sulle macchine, sui transfer, sui forni industriali, ecc. richiedono la versatilità, l'ispezionabilità ed il facile trasporto in sicurezza della distribuzione di cavi elettrici, idraulici, pneumatici, ecc.

Si tratta di un prodotto innovativo appositamente progettato e realizzato, ricchissimo di soluzioni tecniche per le realizzazioni con elementi componibili, di percorsi lineari o tortuosi.

### METAL MINI TRUNKING

*This innovative product is placed at the disposal of machine tool constructors, electricians and all those who require flexibility and the possibility to inspect and easily and safely transport the distribution of electric, hydraulic and pneumatic cables, etc., on machines, transfer machines and industrial furnaces.*

*It has been designed and built to provide technical solutions for the creation of linear and twisted systems with modular elements.*



## MINIGOULOTTES MÉTALLIQUES

Une grande nouveauté mise à disposition des constructeurs de machines-outils, des installateurs électriques et de tous ceux qui cherchent sur les machines, sur les transferts, sur les fours industriels etc. la flexibilité, la facilité de contrôle et le transport en sécurité des câbles électriques, hydrauliques, pneumatiques, etc. Il s'agit d'un produit innovant conçu et réalisé expressément et qui présente une infinité de solutions techniques pour réaliser, à partir d'éléments modulaires, des parcours linéaires ou tortueux.

## BORDO ANTITAGLIO

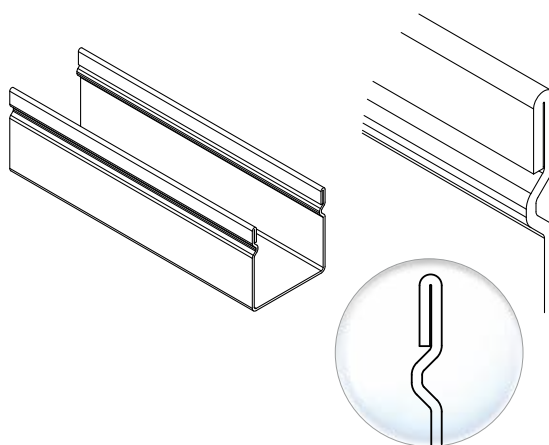
Il profilo antinfortunistico è garantito dal fatto che il bordo è ripiegato all'interno della sezione del canale, evitando ogni asperità ed aumentandone la rigidità.

### ACCIDENT PREVENTION PROFILE

*The accident prevention profile is guaranteed by the fact that it is folded inside the section of the trunking, avoiding any roughness and improving strength.*

## MINIGOULOTTES BORD ANTI-COUPURE

Le profil prévient tout accident. Il est recourbé à l'intérieur de la goulotte, en évitant toutes aspérités et en améliorant la rigidité.



## SISTEMA A INCASTRO

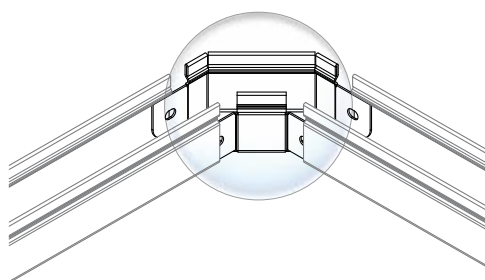
I vari elementi (curve, raccordi ecc.) possono essere congiunti fra loro ad incastro realizzando, rapidamente, percorsi complessi a bordo macchina.

### CLICK-IN SYSTEM

*The various elements (elbows, Ts, Xs, etc.) can be clicked together, quickly creating complex setups around the machine.*

## SYSTÈME EMBOÎTABLE

Les éléments, comme par exemple, les "T", les "X", etc. peuvent être emboîtés pour créer, rapidement, les parcours les plus complexes à bord de la machine.



### GIUNTO TRA CANALINE

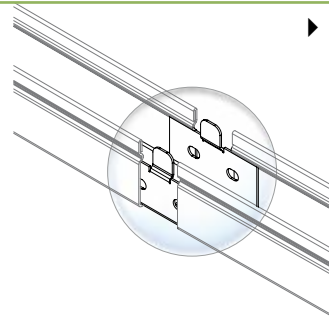
Questo elemento permette il collegamento rapido tra elementi rettilinei. Sistema ad incastro.

### JOINT BETWEEN TRUNKINGS

This element allows the quick connection of straight elements. It is a click-in system.

### JONCTIONS ENTRE GOULOTTES

Cet élément permet de raccorder rapidement les éléments rectilignes. Système emboîtable.



► cod. C0 390 – pag. 182

ZC

### GIUNTO TRA CURVE

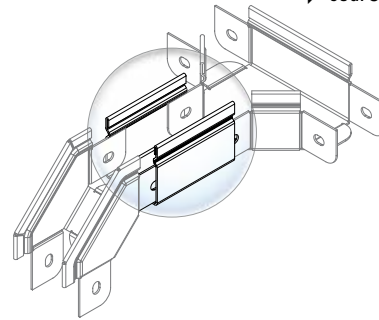
Perseguendo nella logica dell'incastro e per poter collegare curva con curva, è necessario usare questo giunto che permette realizzazioni rapide di percorso.

### JOINT BETWEEN ELBOWS

Pursuing the click-in logic, and in order to connect elbow to elbow, the use of this joint is necessary to quickly set up the run.

### JONCTION ENTRE COUDES

Afin de raccorder un coude à un autre, il est nécessaire d'utiliser cette jonction qui permet une réalisation rapide des parcours.



► cod. C0 400 – pag. 182

ZC

### CHIUSURA DI ESTREMITÀ

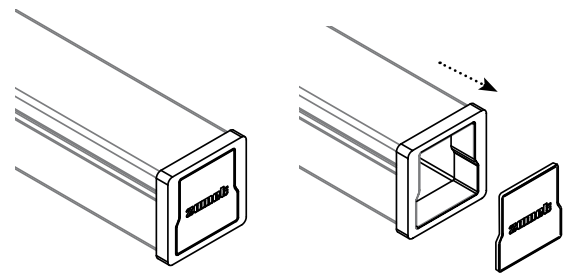
Particolarmente adatta come tappo di fine percorso. Nel caso si dovesse proseguire il percorso dell'impianto, si potrà sfondare la parte centrale pre-tranciata, ottenendo un ampio passaggio ed utilizzando la cornice rimasta quale protezione cavi per il bordo della canalina.

### END CLOSURE

It is particularly suitable as cap at the end of the run. If it is necessary to extend the run, it is possible to break into the pre-sheared central part, obtaining a wide passage and using the remaining frame to protect cables for the edge of the trunking.

### EMBOUT DE FERMETURE

Particulièrement apte comme embout à la fin du parcours mais, en cas de continuation du même, on pourra défoncer la partie centrale prétranchée en obtenant un ample passage. Le cadre restant pourrait dans ce cas être utilisé comme protection des câbles au bord de la goulotte.



► cod. C0 645 – pag. 183

ZC

### STAFFA PER VARIAZIONE DI PIANO

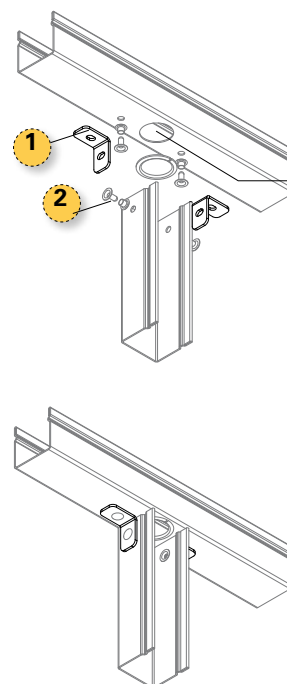
Nell'esigenza di effettuare una derivazione a T con variazione di piano in discesa, è possibile utilizzare l'apposita staffa (1) da fissare sul fondo del canale mediante 2 ribattini (2) con l'apposita pinza a pressione (C0 671 – pag. 192) oppure con n. 2 bulloni testa tonda M4 + dadi. Analogamente, con l'aggiunta della chiusura di estremità (3), è possibile effettuare una curva in discesa dx/sx con variazione di piano. La Zamet prevede un kit di montaggio composto da 25 coppie di staffe e 100 ribattini

### BRACKET FOR SKEWED "T"

In order to make a descending skewed "T" junction, you can use the bracket (1) to be fixed on the bottom of the trunking using 2 rivets (2), with the pressure punch (C0 671 – page 192), or using 2 M4 round-headed bolts + nuts. Likewise, by adding the end closure (3), it is possible to make a right or left vertical outside elbow. Zamet provides an assembly kit comprising 25 pairs of brackets and 100 rivets.

### ÉTRIER AVEC CHANGEMENT DE PLAN

Pour effectuer une dérivation en "T" avec changement de plan descendant, on peut utiliser l'étrier (1) à fixer sur le fond de la goulotte par 2 rivets (2) avec la pince à pression spéciale (C0 671 – page 64) ou avec 2 boulons à tête ronde M4 + écrous. Avec l'ajout de l'embout de fermeture (3) on peut réaliser un coude descendant à gauche/à droite avec changement de plan. Zamet prévoit un kit d'assemblage composé par n° 25 paires d'étriers et n° 100 rivets.



► cod. C0 830 – pag. 182

ZC

Forare nella misura desiderata  
Drill holes as required  
Perçer comme désiré



## PIEDINO DI SUPPORTO DISTANZIALE

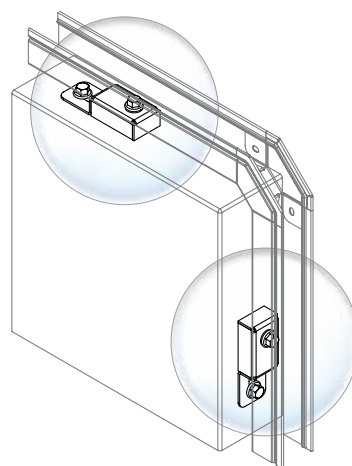
L'accessorio permette di allontanare dal corpo macchina la canalina mantenendola a giusta distanza per realizzare deviazioni sia orizzontali che verticali.

### SPACER SUPPORT FOOT

*This accessory allows the movement of trunking away from machine body, maintaining the correct distance to create horizontal and vertical deviations.*

### PIEDS DE SUPPORT

Cet accessoire permet d'éloigner du corps de la machine la goulotte en la maintenant à la distance appropriée, pour réaliser des dérivations horizontales et verticales.



► cod. M0 425 – pag. 184

ZC

## ATTREZZO TAGLIA PROFILI

L'attrezzo rende estremamente semplice dimensionare la lunghezza delle canaline in base al percorso da eseguire. Compatto, facilmente trasportabile per eseguire anche sul posto tagli precisi e senza sbavature.

Con il taglia profili viene fornito anche il libretto di istruzioni.

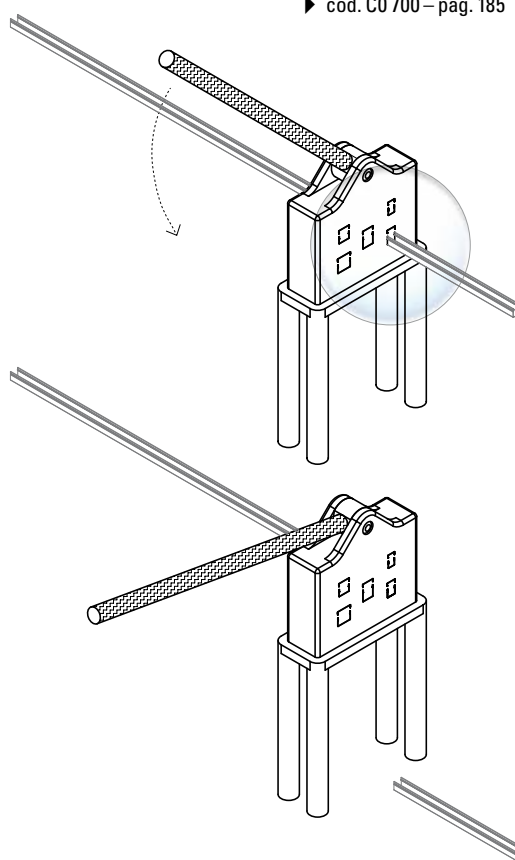
### PROFILE CUTTER TOOL

*This tool makes it easy to measure the length of the trunking on the basis of run to be set up. The profile cutter tool is compact and easy to transport, for carrying out on-site precision cutting without burrs.*

*The instruction book is provided with cutter profile tool*

### OUTIL POUR COUPER LES PROFILS

Cette machine rend le redimensionnement des goulottes, sur la base du parcours à suivre, très simple ; elle est compacte, facilement transportable, et utilisable même pour l'exécution de coupes précises et sans bavures. Manuel d'instructions fourni.



► cod. C0 700 – pag. 185

ZC

## DIMA DI FORATURA

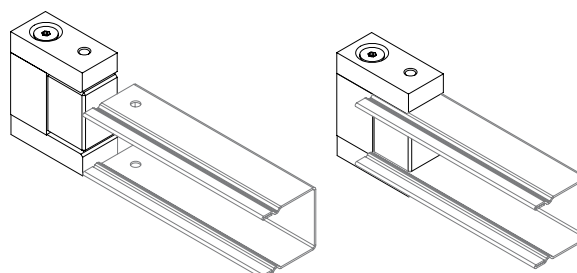
Nel caso in cui si volesse, per svariate esigenze di percorso, rivettare o imbullonare il sistema, Zamet fornisce dime di foratura per tutte le misure di canaline per poter eseguire, in maniera precisa, il ripristino dei fori in caso di taglio della stessa.

### DRILLING TEMPLATE

*If it is necessary to rivet or bolt the system, Zamet is able to supply drilling templates for every trunking dimensions. This enables the precise restoration of holes if they are cut out.*

### GABARIT DE PERÇAGE

Si les exigences du parcours prévoient de riveter ou de boulonner le système, Zamet fournit des gabarits de perçage pour toutes les mesures de goulottes afin de réaliser les trous avec précision si la goulotte a été coupée.



► cod. C0 710 – pag. 185

ZC

### STAFFA A SCORRIMENTO

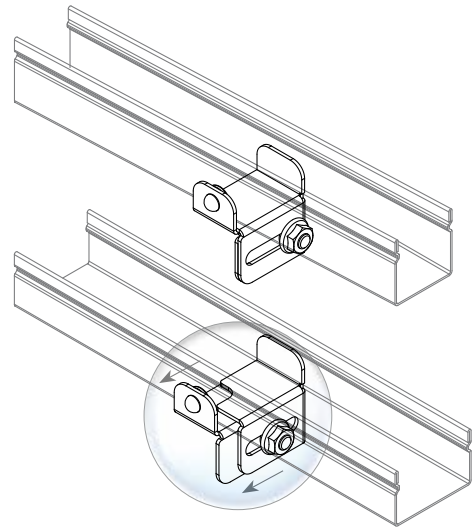
La staffa è utilizzata a sostegno del minicanale dalla misura di base 30 alla base 50.

### SLIDING BRACKET

The sliding bracket is used for supporting minitrunking from base 30 up to base 50.

### ETRIER DE GLISSEMENT

L'étrier est utilisé comme soutien de la minigoulotte de la taille de base 30 jusqu'à 50.



### PINZA FORA LAMIERA

Questo attrezzo è specificatamente predisposto per la foratura diametro 4 degli elementi rettilinei. È dotato di un sistema di elementi mobili intercambiabili che permettono una precisa foratura dei mini-canali (ZC) illustrati nel presente catalogo.

### UNIVERSAL SHEET-METAL HOLE PUNCH

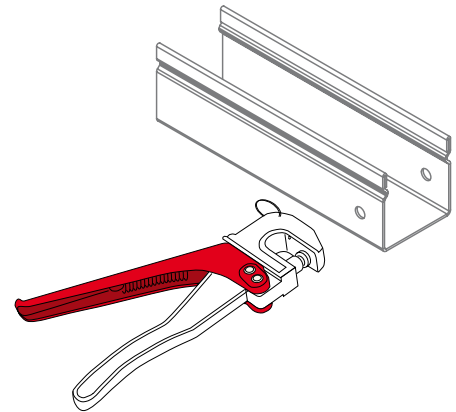
This tool is preset for making diam. 4 holes in straight elements.

It is equipped with movable interchangeable elements that allow precise drilling of the mini-trunkings (ZC) shown in this catalogue.

### PINCE À PERCER LA TÔLE

Cet outil est prévu pour le perçage diam. 4 des éléments rectilignes.

Il est équipé d'un système d'éléments mobiles interchangeables qui permettent un perçage précis des minigoulottes (ZC) du catalogue.



### PINZA A PRESSIONE

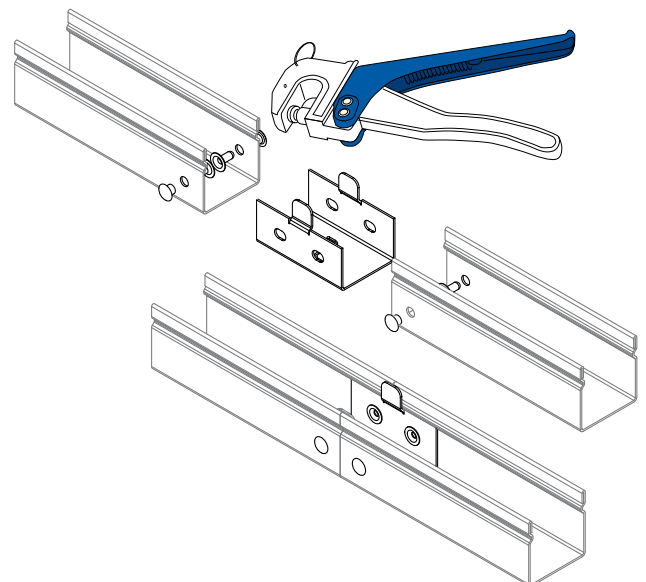
Nell'eventuale esigenza di un valido collegamento fra i vari componenti del minicanale, utilizzando questo attrezzo, si potranno rivettare fra loro in modo facile e razionale dopo averli forati con la nostra pinza fora-lamiera.

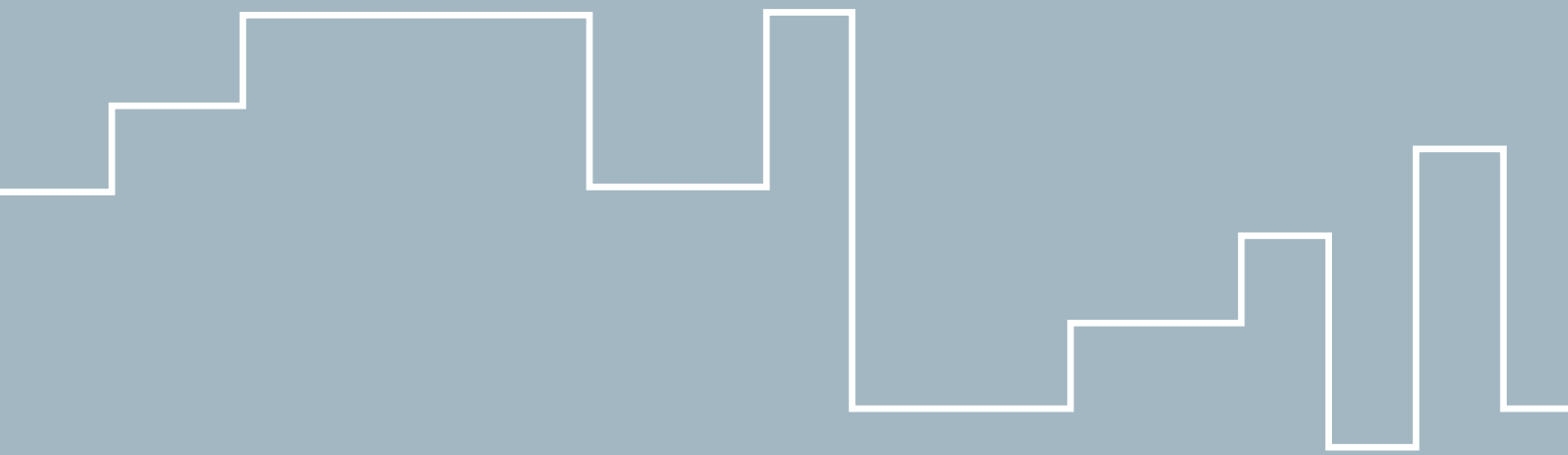
### RIVET MACHINE

When necessary, this tool can be used for connecting different components of minitrunking. They can be easily riveted together after making the holes with our sheet metal hole punch.

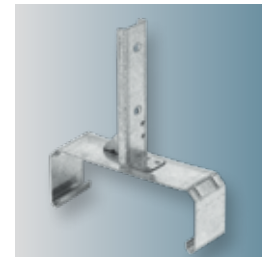
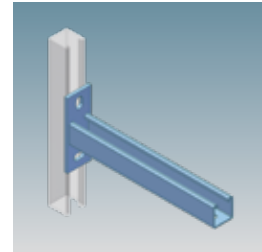
### PINCE À RIVETER

En cas de nécessité de connexion entre les composants de la minigoulotte, cet outil servira à les riveter entre eux de manière simple et rationnelle, après les avoir percés avec notre pince à percer la tôle.









**Sistemi di sospensione e bulloneria**  
*Fixing systems and bolts*  
Systèmes de suspension et boulons

# Sistemi di sospensione

## Fixing systems

## Systèmes de suspension

Tutti i sistemi di staffaggio sono certificati:

All the supporting systems are certified:

Tous les systèmes de fixation par pattes sont certifiés:

**EN 61537-1:2007**

### Carico utile di sicurezza / Safe Working Load (SWL) / Charge utile de sécurité

Codice	Momento flettente del pendente alla piastra a soffitto (Nm)	Resistenza alla trazione del pendente (N)
Code	Bending moment of the pendant bracket at the ceiling plate (Nm)	Tensile strength of the pendant bracket (N)
Code	Moment fléchissant de l'élément suspendu sur la plaque du plafond (Nm)	Résistance à la traction de l'élément suspendu (N)
▲ TO 300 0000 ...	60 Nm	2210 N
■ TO 301 0000 03	120 Nm	3440 N
■ TO 302 0000 03	120 Nm	6880 N
▲ TO 303 0000 ...	65 Nm	2210 N
■ TO 304 0000 ...	60 Nm	6880 N
■ TO 304 0202 ...	40 Nm	3440 N
▲ TO 366 0008 ...	-	200 N
▲ TO 366 0010 ...	-	300 N
▲ TO 366 0015 ...	-	440 N
▲ TO 366 0020 ...	-	610 N
▲ TO 366 0030 ...	-	720 N
▲ TO 370 0000 ...	-	1110 N

▲ Staffaggio standard / Standard support / Fixation standard

■ Staffaggio alte portate / High load capacity brackets / Fixation grandes portées

Codice	Carico utile di sicurezza della staffa a mensola (N)	Momento flettente del pendente alla staffa a mensola (Nm)
Code	Safe Working Load of the supporting bracket (N)	Bending moment of the pendant bracket at the supporting bracket (Nm)
Code	Charge utile de sécurité sur la console (N)	Moment fléchissant de l'élément suspendu à la console (Nm)
■ TO 310 0010 ...	*	200 Nm
■ TO 310 0015 ...	*	200 Nm
■ TO 310 0020 ...	*	200 Nm
■ TO 310 0030 ...	*	200 Nm
■ TO 311 0010 ...	*	100 Nm
■ TO 311 0015 ...	*	100 Nm
■ TO 311 0020 ...	*	100 Nm
■ TO 311 0025 ...	*	100 Nm
■ TO 311 0030 ...	*	100 Nm
■ TO 312 0020 ...	*	200 Nm
■ TO 312 0030 ...	*	200 Nm
■ TO 320 0015 ...	520 N	120 Nm
■ TO 320 0020 ...	1040 N	120 Nm
■ TO 320 0030 ...	1560 N	120 Nm
■ TO 320 0040 ...	2080 N	120 Nm
■ TO 320 0050 ...	2610 N	120 Nm
■ TO 320 0060 ...	3130 N	120 Nm
■ TO 330 0015 ...	520 N	120 Nm
■ TO 330 0020 ...	1040 N	120 Nm
■ TO 330 0030 ...	1560 N	120 Nm
■ TO 330 0040 ...	2080 N	120 Nm
■ TO 330 0050 ...	2610 N	120 Nm
■ TO 330 0060 ...	3130 N	120 Nm
▲ TO 350 0008 ...	320 N	-
▲ TO 350 0010 ...	480 N	-
▲ TO 350 0015 ...	690 N	-
▲ TO 350 0020 ...	950 N	-
▲ TO 350 0030 ...	1110 N	-
▲ TO 355 0008 ...	*	60 Nm / 260 Nm
▲ TO 355 0010 ...	*	60 Nm / 260 Nm
▲ TO 355 0015 ...	*	60 Nm / 260 Nm
▲ TO 355 0020 ...	*	60 Nm / 260 Nm
▲ TO 355 0030 ...	*	60 Nm / 260 Nm

\* Fig.7c pag.233



Codice	Carico utile di sicurezza del pendente con staffa sostenuta al centro (N)
Code	SWL of the pendant bracket with bracket supported at the centre (N)
Code	Charge utile de sécurité de l'élément suspendu avec console soutenue au centre (N)
■ TO 311 1010 ...	1800 N
■ TO 311 1515 ...	1800 N
■ TO 311 2020 ...	1800 N
■ TO 311 2525 ...	1800 N
■ TO 311 3030 ...	1800 N
■ TO 312 1010 ...	2210 N
■ TO 312 2020 ...	2210 N
■ TO 312 3030 ...	2210 N
▲ TO 365 0008 ...	200 N
▲ TO 365 0010 ...	310 N
▲ TO 365 0015 ...	450 N
▲ TO 365 0020 ...	620 N
▲ TO 365 0030 ...	735 N

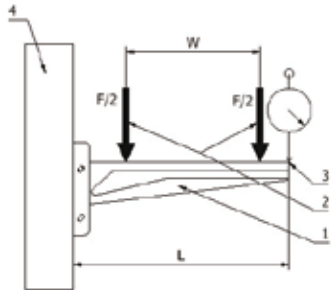


# EN 61537:2007

## Configurazioni di prova

### Test set-up for bracket

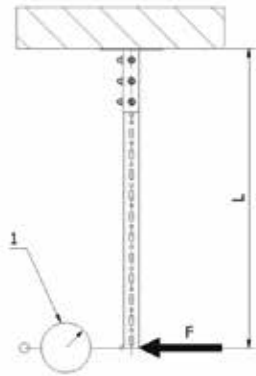
**Figura 6b:** Configurazione di prova per staffa fissata a muro / *Test set-up for a wall fixed cantilever bracket*



Legenda / Key:

- 1 – Staffa a mensola / *Cantilever bracket*
- 2 – Carico / *Load*
- 3 – Punto di misura della flessione nel mezzo dell'estremità del braccio della mensola / *Deflection measurement point in the middle of the end of the cantilever arm*
- 4 – Supporto rigido / *Rigid support*
- L – Lunghezza totale della staffa a mensola / *Total length of the cantilever bracket*
- W – Distanza tra le linee mediane delle zone di contatto della passerella sulla staffa / *Distance between the mid-lines of the contact areas of the cable tray on the cantilever*
- F – Forza / *Force*

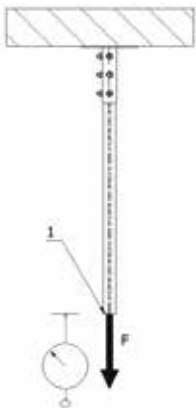
**Figura 7a:** Configurazione di prova del momento flettente alla piastra a soffitto / *Test set-up for bending moment at the ceiling plate*



Legenda / Key:

- 1 – Punto di misura della flessione / *Deflection measurement point*
- F – Forza / *Force*
- L – Lunghezza / *Length*

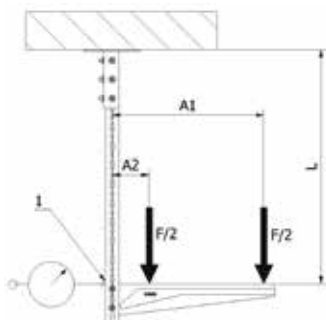
**Figura 7b:** Configurazione di prova della resistenza alla trazione / *Test set-up for tensile strength*



Legenda / Key:

- 1 – Punto di misura dell'allungamento / *Elongation measurement point*
- F – Forza / *Force*

**Figura 7c:** Configurazione di prova del momento flettente alla staffa a mensola / *Test set-up for bending moment at the cantilever bracket*



Legenda / Key:

- 1 – Punto di misura della flessione / *Deflection measurement point*
- F – Forza / *Force\**
- L – Lunghezza / *Length*
- A1 – A2 – Leva / *Lever*

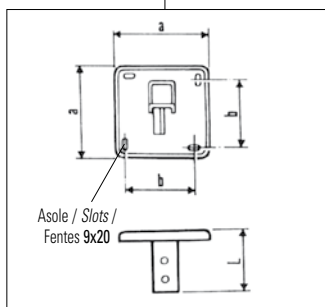
$$*F = \frac{2 \times M_2}{A1 + A2} \quad M_2 = \text{SWL dichiarato a catalogo / find it on catalog}$$

**STAFFAGGIO STANDARD**  
STANDARD SUPPORT  
FIXATION STANDARD



**Supporto per staffaggio a soffitto**

Ceiling support  
Support pour fixation au plafond

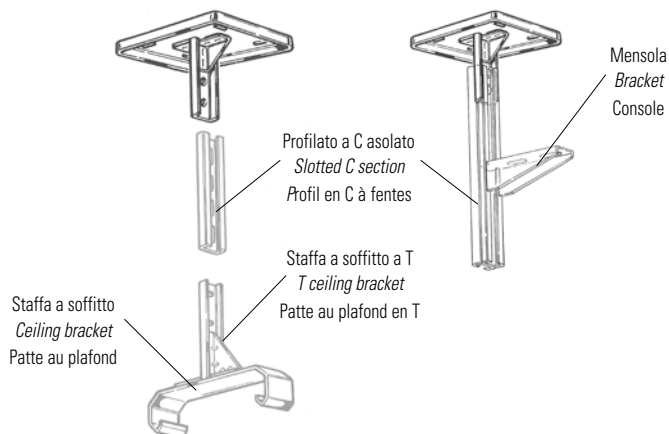


- 01** Zincato Sendzimir / *Sendzimir galvanized* / Galvanisé Sendzimir
- 15** Verniciato blu RAL 5015 / *Blue RAL 5015 varnished* / Peint en bleuRAL 5015
- 11** Verniciato grigio RAL 7032 / *Grey RAL 7032 varnished* / Peint en gris RAL 7032
- 40** Inox AISI 304 / *Stainless steel AISI 304* / Acier INOX AISI 304

Codice Code		Spessore Thickness	Peso Weight
<b>TO 300 0000</b>	<b>01 40</b>	a b L [mm]	[Kg]
		130 74 172	2,00 0,49

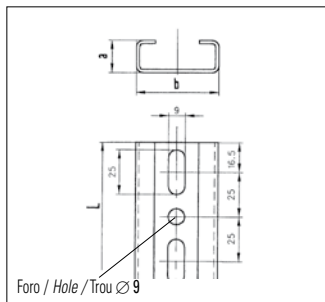
**Montaggio / Assembly / Montage**

- n. 2 M8x12 **TO 623 0812** Non compresi / *Not included* / Non comprises
- n. 2 M8 **TO 624 0800**



**Profilato a C asolato 2 m.**

*Slotted C section 2 m.*  
Profil en C à fentes 2 m.

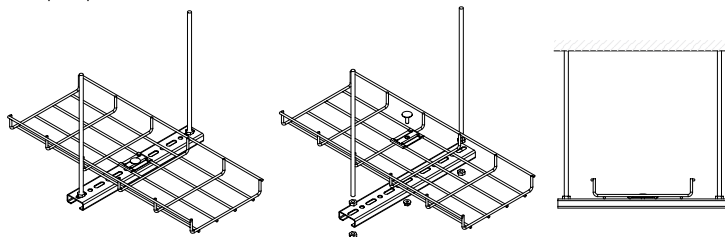


Codice Code		Spessore Thickness	Peso Weight
<b>TO 041 2000</b>	<b>01 40</b>	a b L [mm]	[Kg/m]
		18 45 2000	2,00 1,13

**Montaggio / Assembly / Montage**

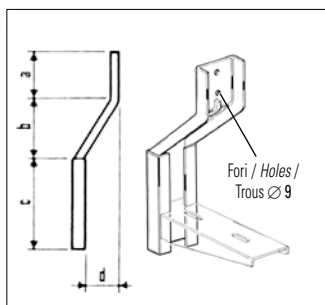
**M0 479 0000 48** pag. 271

Chiusura di testata per profilato / *End slotted C section closure* / Fermeture de tete pour profil en C



**Staffa a seggiola**

*Stirrup bracke*  
Patte en Z



Codice Code		Spessore Thickness	Peso Weight
<b>TO 360 0000</b>	<b>01 40</b>	a b c d [mm]	[Kg]
		115 110 160 105	2,00 0,41

**Montaggio / Assembly / Montage**

Da utilizzare sino alla larghezza di canalina base 200 (per canalina sospesa)  
*To be used up to the width of the trunking base 200 (ceiling trunking)*  
A utiliser jusqu'à la largeur de goulotte base 200 (pour goulotte suspendue)



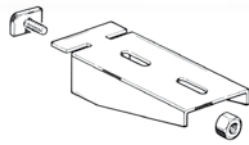


Dimensione Dimension	Codice Code		Spessore Thickness	Peso Weight
B		a b c	[mm]	[Kg]
100	<b>TO 355 0010 01 40</b>	40 145 40	1,00	0,14
150	<b>TO 355 0015 01 40</b>	40 175 40	1,00	0,18
200	<b>TO 355 0020 01 40</b>	40 225 40	1,20	0,25
300	<b>TO 355 0030 01 40</b>	40 325 40	1,20	0,35

**Montaggio / Assembly / Montage**

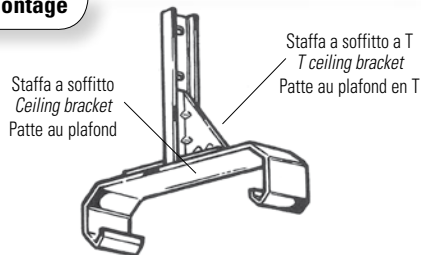
n. 1 M8 **TO 625 0000**  
Compresi / Included / Comprises

M6x10 / M6x12 **TO 620 0610 / TO 620 0612** } Per fissaggio del canale  
 M6 **TO 621 0600** } For mounting the trunking  
Pour fixation du canal



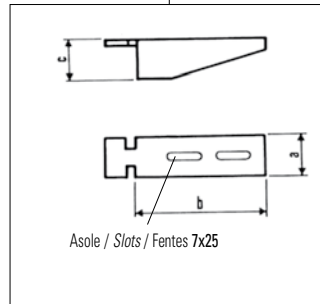
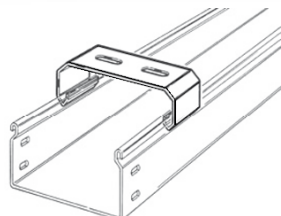
Dimensione Dimension	Codice Code		Spessore Thickness	Peso Weight
B		a b c	[mm]	[Kg]
75	<b>TO 365 0008 01 40</b>	80 88 250	1,50	0,38
100	<b>TO 365 0010 01 40</b>	80 113 250	1,50	0,39
150	<b>TO 365 0015 01 40</b>	80 163 250	1,50	0,43
200	<b>TO 365 0020 01 40</b>	80 213 250	1,50	0,46
300	<b>TO 365 0030 01 40</b>	80 313 250	1,50	0,53

**Montaggio / Assembly / Montage**



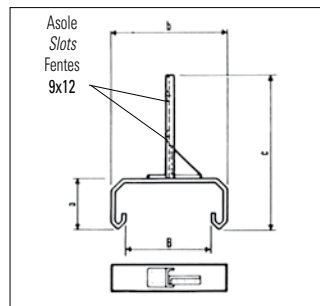
Dimensione Dimension	Codice Code		Spessore Thickness	Peso Weight
B		a b c	[mm]	[Kg]
75	<b>TO 366 0008 01 40</b>	80 88 0	1,50	0,18
100	<b>TO 366 0010 01 40</b>	80 113 40	1,50	0,20
150	<b>TO 366 0015 01 40</b>	80 163 90	1,50	0,24
200	<b>TO 366 0020 01 40</b>	80 213 140	1,50	0,27
300	<b>TO 366 0030 01 40</b>	80 313 240	1,50	0,34

**Montaggio / Assembly / Montage**



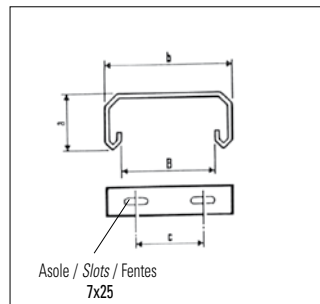
**Mensola con piastrina e dado**

Bracket with anchor bolt and nut  
Console avec platine et écrou



**Staffa a soffitto a T**

T ceiling bracket  
Patte au plafond en T



**Staffa a soffitto**

Ceiling bracket  
Patte au plafond



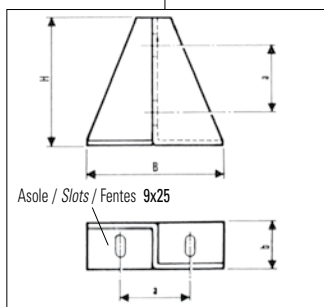
**STAFFAGGIO STANDARD**  
STANDARD SUPPORT  
FIXATION STANDARD



- 01** Zincato Sendzimir / *Sendzimir galvanized* / Galvanisé Sendzimir
- 15** Verniciato blu RAL 5015 / *Blue RAL 5015 varnished* / Peint en bleuRAL 5015
- 11** Verniciato grigio RAL 7032 / *Grey RAL 7032 varnished* / Peint en gris RAL 7032
- 40** Inox AISI 304 / *Stainless steel AISI 304* / Acier INOX AISI 304

**Supporto a T per profilato a C**

*T Ceiling support for C section*  
Support en T pour profilé en C



Dimensione <i>Dimension</i>	Codice <i>Code</i>				Spessore <i>Thickness</i>	Peso <i>Weight</i>
H x B			a	b	[mm]	[Kg]
160 x 142	<b>TO 303 0000</b>	<b>01 40</b>	75	49	2,00	0,42

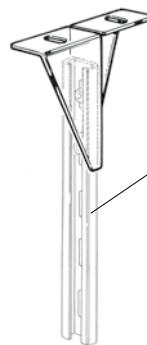
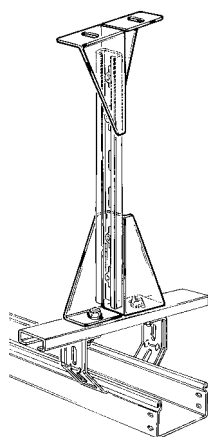
**Montaggio / Assembly / Montage**

- n. 2 M8x12 **TO 623 0812** Profilato singolo / *Single section* / Profil simple
- n. 2 M8x20 **TO 623 0820** Profilato doppio / *Double section* / Profil double
- n. 2 M8 **TO 624 0800**

Non compresi / *Not included* / Non comprises

Montaggio con n. 1 profilato  
*Assembly with no. 1 section*  
Montage avec 1 profil

Montaggio con n. 2 profilati  
*Assembly with no. 2 sections*  
Montage avec 2 profils



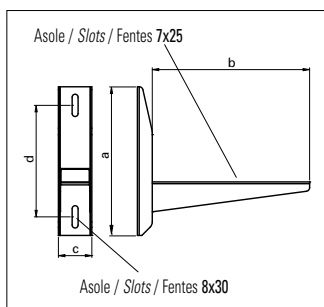
Profilato a C asolato  
*Slotted C section*  
Profilé en C à fentes

Mensola  
*Bracket*  
Console

Profilato a C asolato  
*Slotted C section*  
Profilé en C à fentes

**Staffa da parete**

*Wall bracket*  
Etrier mur



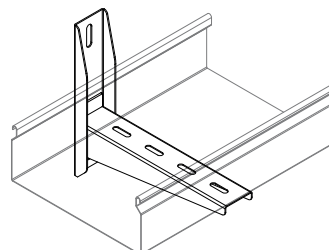
Dimensione <i>Dimension</i>	Codice <i>Code</i>						Spessore <i>Thickness</i>	Peso <i>Weight</i>
B			a	b	c	d	[mm]	[Kg]
100	<b>TO 350 0010</b>	<b>01 40</b>	200	130	45	150	1,00	0,28
150	<b>TO 350 0015</b>	<b>01 40</b>	200	160	45	150	1,00	0,30
200	<b>TO 350 0020</b>	<b>01 40</b>	200	210	45	150	1,20	0,45
300	<b>TO 350 0030</b>	<b>01 40</b>	200	310	45	150	1,20	0,56

B. 400-500-600: vedere serie ZT alte portate e serie ZF  
*see ZT and ZF series / Voir les séries ZT et ZF*

**Montaggio / Assembly / Montage**

- M6x10 / M6x12 **TO 620 0610 / TO 620 0612** } Per fissaggio del canale  
*For mounting the trunking*
- M6 **TO 621 0600** } *Pour fixation du canal*

Non compresi / *Not included* / Non comprises



**STAFFAGGIO STANDARD**  
STANDARD SUPPORT  
FIXATION STANDARD

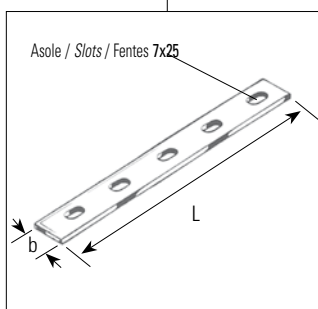
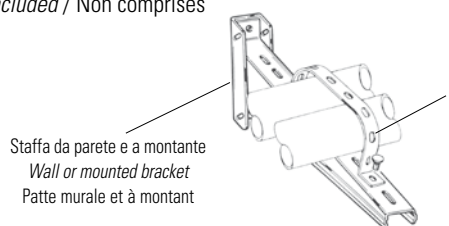
Dimensione Dimension	Codice Code	Spessore Thickness	Peso Weight
b x L		[mm]	[Kg]
25 x 2000	<b>TO 049 0025 01 40</b>	2,00	0,34

**Montaggio / Assembly / Montage**

n. 2 M6x10 / M6x12 **TO 620 0610 / TO 620 0612**

n. 2 M6 **TO 621 0600**

Non compresi / Not included / Non comprises



**Bandella di supporto**

Punched tape  
Barre de support

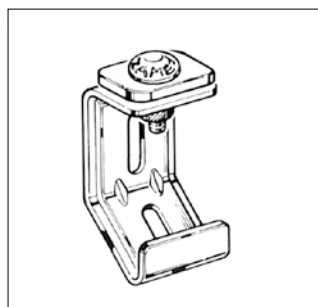
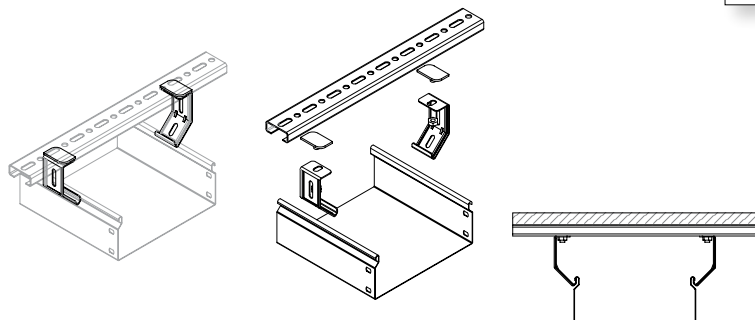


Bandella  
Punched tape  
Barre

Codice Code	Spessore Thickness	Peso Weight
<b>TO 370 0000 01</b>	[mm]	[Kg]
	1,50	0,10

**Montaggio / Assembly / Montage**

Compresi TO 625 / Included TO 625 / Comprises TO 625

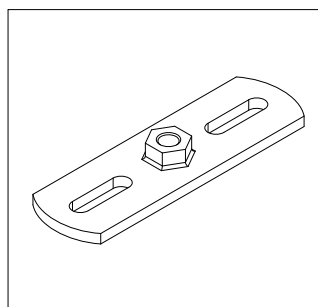


**Attacco a soffitto regolabile**

Adjustable ceiling junction  
Fixation au plafond réglable

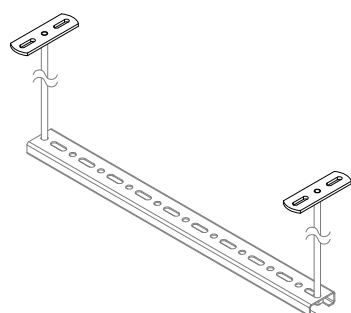


Codice Code	Spessore Thickness	Peso Weight
M6 <b>RO 316 0600 01 40</b>	[mm]	[Kg]
	3,00	0,04
M8 <b>RO 316 0800 01 40</b>	3,00	0,06



**Flangia rettangolare per barra filettata**

Rectangular flange for threaded bar  
Flasque rectangulaire pour barre filettée

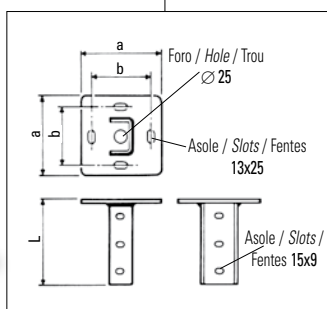


**STAFFAGGIO ALTE PORTATE**  
**HIGH LOAD CAPACITY BRACKETS**  
**FIXATION GRANDES PORTÉES**



**Attacco a soffitto semplice zincato a caldo**

*High capacity ceiling support hot galvanized*  
 Fixation au plafond simple galvanisée à chaud



- 01** Zincato Sendzimir / *Sendzimir galvanized* / Galvanisé Sendzimir
- 03** Zincato a caldo per immersione / *Hot dip galvanized* / Galvanisé à chaud par immersion
- 15** Verniciato blu RAL 5015 / *Blue RAL 5015 varnished* / Peint en bleu RAL 5015
- 11** Verniciato grigio RAL 7032 / *Grey RAL 7032 varnished* / Peint en gris RAL 7032
- 40** Inox AISI 304 / *Stainless steel AISI 304* / Acier INOX AISI 304
- 41** Acciaio INOX AISI 316L / *Stainless steel AISI 316L* / Acier INOX AISI 316L

Codice Code		a	b	L	Spessore Thickness [mm]	Peso Weight [Kg]
<b>TO 301 0000</b>	<b>03</b>	150	110	153	3,00	0,92

**Montaggio / Assembly / Montage**

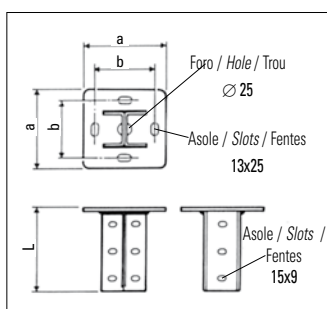
- n. 2 M8x70 **TO 623 0870**
- n. 4 M8x20 **TO 623 0820**
- n. 2/4 M8 **TO 624 0800**

Non compresi / *Not included* / Non comprises



**Attacco a soffitto doppio zincato a caldo**

*Double high capacity ceiling support hot galvanized*  
 Fixation au plafond double galvanisée à chaud

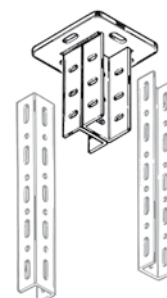


Codice Code		a	b	L	Spessore Thickness [mm]	Peso Weight [Kg]
<b>TO 302 0000</b>	<b>03</b>	150	110	153	3,00	1,36

**Montaggio / Assembly / Montage**

- n. 4 M8x70 **TO 623 0870**
- n. 8 M8x20 **TO 623 0820**
- n. 4/8 M8 **TO 624 0800**

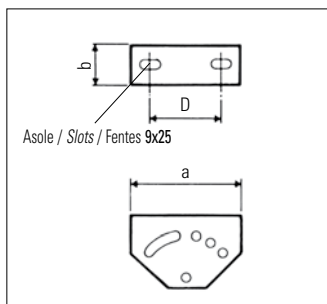
Non compresi / *Not included* / Non comprises



Consigliato come distanziale cod. FO 246 0001 03  
*Recommended as spacer cod. FO 246 0001 03*  
 Recommandé comme plaque de blocage FO 246 0001 03

**Attacco a soffitto a inclinazione variabile**

*Variable angle ceiling support*  
 Fixation au plafond à inclinaison variable



Codice Code		a	b	D	h	Spessore Thickness [mm]	Peso Weight [Kg]
<b>TO 304 0000</b>	<b>01 03 40</b>	150	60	100	112	2,00	0,48

**Montaggio / Assembly / Montage**

- n. 2 M8x70 **TO 623 0870**
- n. 4 M8x20 **TO 623 0820**
- n. 2/4 M8 **TO 624 0800**
- n. 4/8 M8 **TO 650 0800**

Non compresi / *Not included* / Non comprises





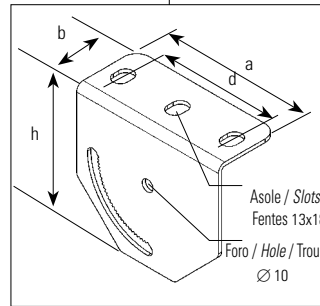
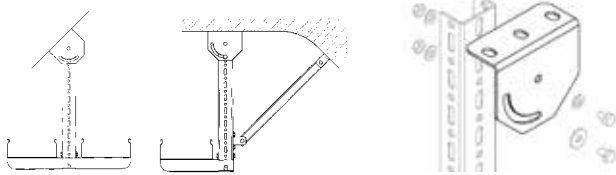
**STAFFAGGIO ALTE PORTATE**  
**HIGH LOAD CAPACITY BRACKETS**  
**FIXATION GRANDES PORTÉES**

Codice Code	Spessore Thickness	Peso Weight
a b d h [mm]		[Kg]
130 TO 304 0202 01 03 40	55 100 112 3,00	0,43

**Montaggio / Assembly / Montage**

- n. 2 M8x20 **TO 623 0820**      n. 3 M8 **TO 650 0800**
- n. 2 M8 **TO 624 0800**      n. 1 M8 **TO 653 0800**

Non compresi / Not included / Non comprises



**Attacco soffitto ad inclinazione variabile singola ad "L"**

Variable angle "L" ceiling support  
 Fixation au plafond à inclinaison variable simple en "L"



Dimensione Dimension	Codice Code	Spessore Thickness	Peso Weight
H x B		[mm]	[Kg]
320 x 120	TO 310 0010 01 03 40	2,00	0,86
320 x 180	TO 310 0015 01 03 40	2,00	0,95
320 x 230	TO 310 0020 01 03 40	2,00	1,16
320 x 330	TO 310 0030 01 03 40	2,00	1,28

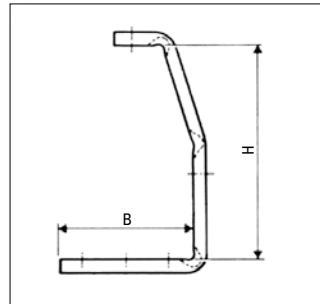
**Montaggio / Assembly / Montage**

- Barra filettata / Threaded bar / Barre filetée Ø 20 - R0 315 2000

M20 - TO 624 2000

- M6x10 / M6x12 **TO 620 0610 / TO 620 0612** } Per fissaggio del canale  
 For mounting the trunking  
 Pour fixation du canal
- M6 **TO 621 0600**

Non compresi / Not included / Non comprises



**Staffa a bilanciare**

Balance bracket  
 Console à balancier



Dimensione Dimension	Codice Code	Spessore Thickness	Peso Weight
H x B		[mm]	[Kg]
320 x 250	TO 321 0020 40 41	2,00	1,31
320 x 350	TO 321 0030 40 41	2,00	1,62

**Montaggio / Assembly / Montage**

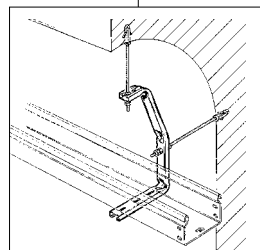
- Barra filettata / Threaded bar / Barre filetée M10 e M20

n. 1 M20 - TO 624 2000

n. 1 M10 - TO 624 1000

n. 1 M6 - TO 621 0600

Non compresi / Not included / Non comprises



**Staffa a bilanciare per tirante**

Balance bracket for threaded bar  
 Console à balancier pour barre filetée

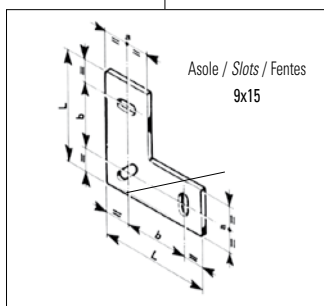


**STAFFAGGIO ALTE PORTATE**  
**HIGH LOAD CAPACITY BRACKETS**  
**FIXATION GRANDES PORTÉES**



**Giunto angolare per profilato**

Corner joint for section bar  
 Joint angulaire pour profilé



- 01** Zincato Sendzimir / *Sendzimir galvanized* / Galvanisé Sendzimir
- 03** Zincato a caldo per immersione / *Hot dip galvanized* / Galvanisé à chaud par immersion
- 15** Verniciato blu RAL 5015 / *Blue RAL 5015 varnished* / Peint en bleu RAL 5015
- 11** Verniciato grigio RAL 7032 / *Grey RAL 7032 varnished* / Peint en gris RAL 7032
- 40** Inox AISI 304 / *Stainless steel AISI 304* / Acier INOX AISI 304
- 41** Acciaio INOX AISI 316L / *Stainless steel AISI 316L* / Acier INOX AISI 316L

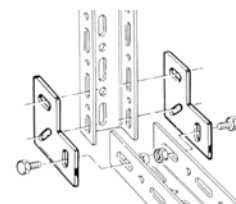
Codice Code		a	b	L	Spessore Thickness	Peso Weight
<b>TO 305 0000</b>	<b>01</b>	35	50	85	3,00	0,11

**Montaggio / Assembly / Montage**

n. 3 M8x20 **TO 623 0820**

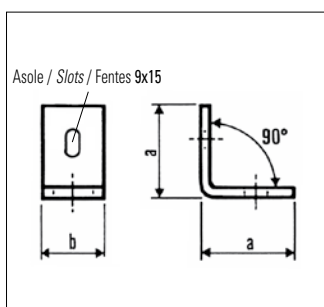
n. 3 M8 **TO 624 0800**

Non compresi / *Not included* / Non comprises



**Piastrina a L a 90°**

90° angular plate  
 Plaque en "L" à 90°



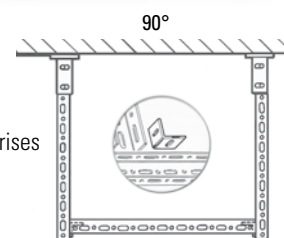
Codice Code		a	b	Spessore Thickness	Peso Weight
<b>TO 306 0000</b>	<b>01</b>	48	35	3,00	0,07

**Montaggio / Assembly / Montage**

n. 2 M8x20 **TO 623 0820**

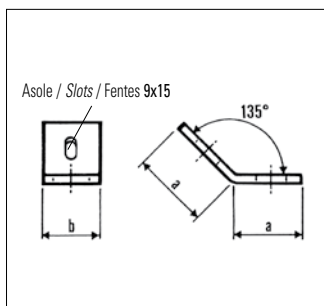
n. 2 M8 **TO 624 0800**

Non compresi / *Not included* / Non comprises



**Piastrina a L a 135°**

135° angular plate  
 Plaque en "L" à 135°



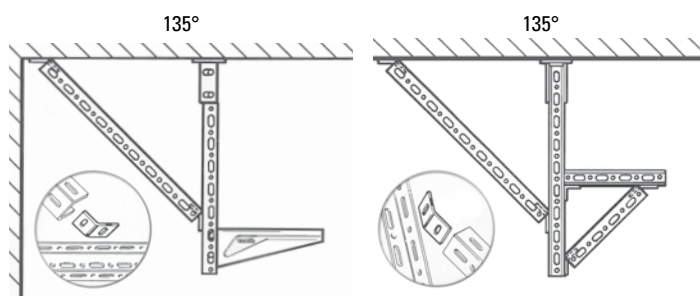
Codice Code		a	b	Spessore Thickness	Peso Weight
<b>TO 307 0000</b>	<b>01</b>	48	35	3,00	0,07

**Montaggio / Assembly / Montage**

n. 2 M8x20 **TO 623 0820**

n. 2 M8 **TO 624 0800**

Non compresi / *Not included* / Non comprises




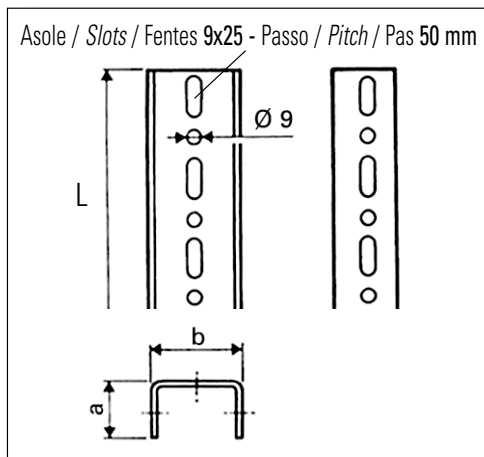



**STAFFAGGIO ALTE PORTATE**  
**HIGH LOAD CAPACITY BRACKETS**  
**FIXATION GRANDES PORTÉES**

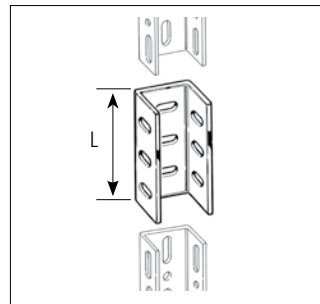
**Profilato per alte portate**  
*High load capacity section*  
 Profilé pour portées élevées



Codice Code		a	b	L	Spessore Thickness	Peso Weight
		[mm]	[mm]	[mm]	[mm]	[Kg/m]
<b>TO 042 2000</b>	<b>01 03</b>	35	55	2000	2,50	1,94
<b>TO 042 2000</b>	<b>40</b>	35	55	2000	2,00	1,58





Codice Code		L	Spessore Thickness	Peso Weight
		[mm]	[mm]	[Kg]
<b>TO 308 0000</b>	<b>01 03</b>	180	2,00	0,33



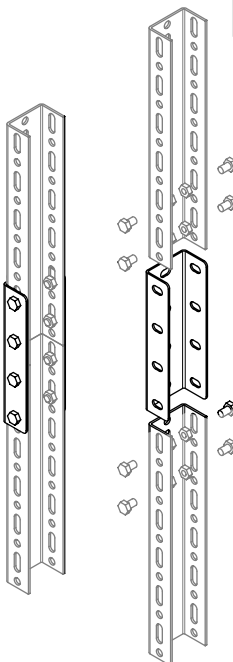
**Giunto di unione per  
 prolungamento profilato**  
*Beam extension joint*  
 Joint d'assemblage pour  
 prolongement de profilé



**Montaggio / Assembly / Montage**

-  n. 8 M8x20 **TO 623 0820**
-  n. 8 M8 **TO 624 0800**

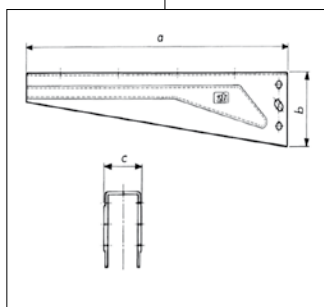
Non compresi / *Not included* / Non comprises



**STAFFAGGIO ALTE PORTATE**  
**HIGH LOAD CAPACITY BRACKETS**  
**FIXATION GRANDES PORTÉES**



**Staffa a montante**  
*Upright bracket*  
*Étrier montant*



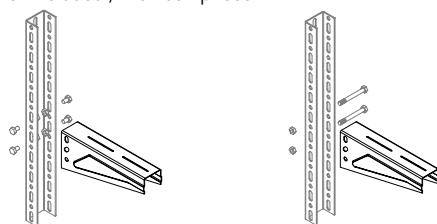
- 01** Zincato Sendzimir / *Sendzimir galvanized* / Galvanisé Sendzimir
- 03** Zincato a caldo per immersione / *Hot dip galvanized* / Galvanisé à chaud par immersion
- 15** Verniciato blu RAL 5015 / *Blue RAL 5015 varnished* / Peint en bleu RAL 5015
- 11** Verniciato grigio RAL 7032 / *Grey RAL 7032 varnished* / Peint en gris RAL 7032
- 40** Inox AISI 304 / *Stainless steel AISI 304* / Acier INOX AISI 304
- 41** Acciaio INOX AISI 316L / *Stainless steel AISI 316L* / Acier INOX AISI 316L

Dimensione <i>Dimension</i>	Codice <i>Code</i>		Spessore <i>Thickness</i>	Peso <i>Weight</i>
B			[mm]	[Kg]
150	<b>TO 320 0015</b>	<b>01 03 40</b>	1,50	0,35
200	<b>TO 320 0020</b>	<b>01 03 40</b>	1,50	0,44
300	<b>TO 320 0030</b>	<b>01 03 40</b>	1,50	0,63
400	<b>TO 320 0040</b>	<b>01 03 40</b>	1,50	0,82
500	<b>TO 320 0050</b>	<b>01 03 40</b>	2,00	1,35
600	<b>TO 320 0060</b>	<b>01 03 40</b>	2,00	1,60

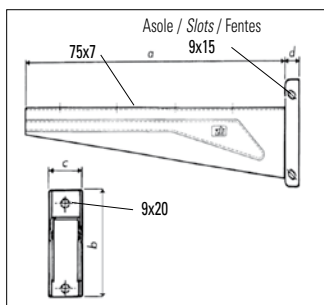
**Montaggio / Assembly / Montage**

- n. 4 M8x20 **TO 623 0820**
  - n. 4 M8 **TO 624 0800**
  - n. 2 M8x70 **TO 623 0870**
  - n. 2 M8 **TO 624 0800**
  - M6x10 / M6x12 **TO 620 0610 / TO 620 0612**
  - M6 **TO 621 0600**
- } Per fissaggio del canale  
*For mounting the trunking*  
*Pour fixation du canal*

Non compresi / *Not included* / Non comprises



**Staffa da parete ed a montante**  
*Wall or upright bracket*  
*Étrier mur et montant*



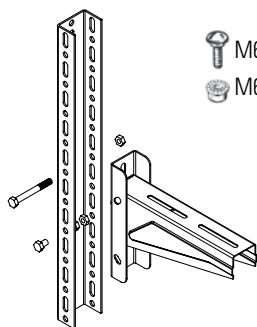
Dimensione <i>Dimension</i>	Codice <i>Code</i>		Spessore <i>Thickness</i>	Peso <i>Weight</i>
B			[mm]	[Kg]
150	<b>TO 330 0015</b>	<b>01 03 40</b>	1,50	0,66
200	<b>TO 330 0020</b>	<b>01 03 40</b>	1,50	0,76
300	<b>TO 330 0030</b>	<b>01 03 40</b>	1,50	0,95
400	<b>TO 330 0040</b>	<b>01 03 40</b>	1,50	1,14
500	<b>TO 330 0050</b>	<b>01 03 40</b>	2,00	1,68
600	<b>TO 330 0060</b>	<b>01 03 40</b>	2,00	1,93

**Montaggio / Assembly / Montage**

- n. 2 M8x70 **TO 623 0870**
- n. 4 M8x20 **TO 623 0820**
- n. 2/4 M8 **TO 624 0800**

Non compresi / *Not included* / Non comprises



- M6x10 / M6x12 **TO 620 0610 / TO 620 0612**
  - M6 **TO 621 0600**
- } Per fissaggio del canale  
*For mounting the trunking*  
*Pour fixation du canal*








**STAFFAGGIO ALTE PORTATE**  
**HIGH LOAD CAPACITY BRACKETS**  
**FIXATION GRANDES PORTÉES**

Codice Code		Spessore Thickness	Peso Weight
B		[mm]	[Kg]
200	<b>TO 312 0020 01 03 40</b>	2,00	0,33
300	<b>TO 312 0030 01 03 40</b>	2,00	0,46

**Montaggio / Assembly / Montage**

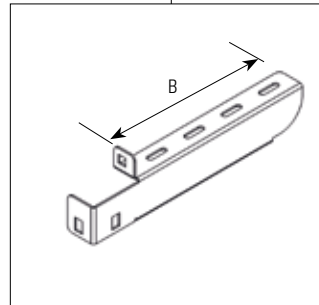
 n. 3 M8x20 **TO 623 0820**

 n. 3 M8 **TO 624 0800**

Non compresi / *Not included* / Non comprises



 M6x10 / M6x12 **TO 620 0610 / TO 620 0612** } Per fissaggio del canale  
 For mounting the trunking  
 Pour fixation du canal

 M6 **TO 621 0600**



**Mensola singola**  
*Single bracket*  
 Console simple



Codice Code		Spessore Thickness	Peso Weight
B		[mm]	[Kg]
100 x 100	<b>TO 312 1010 01 03 40</b>	2,00	0,35
200 x 200	<b>TO 312 2020 01 03 40</b>	2,00	0,67
300 x 300	<b>TO 312 3030 01 03 40</b>	2,00	1,01

**Montaggio / Assembly / Montage**

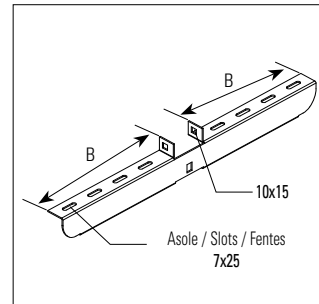
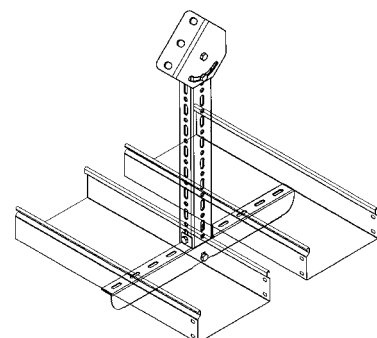
 n. 3 M8x20 **TO 623 0820**

 n. 3 M8 **TO 624 0800**

Non compresi / *Not included* / Non comprises

 M6x10 / M6x12 **TO 620 0610 / TO 620 0612** } Per fissaggio del canale  
 For mounting the trunking  
 Pour fixation du canal

 M6 **TO 621 0600**



**Mensola doppia**  
*Double bracket*  
 Console double

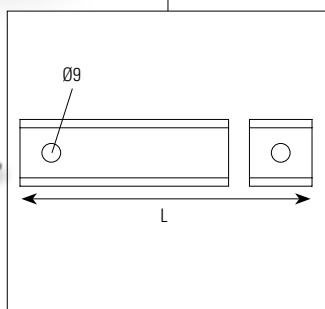


**STAFFAGGIO ALTE PORTATE**  
**HIGH LOAD CAPACITY BRACKETS**  
**FIXATION GRANDES PORTÉES**



**Profilato a "U" per controventatura**

Channel for wind bracing  
 Profilé en "U" pour contreventements



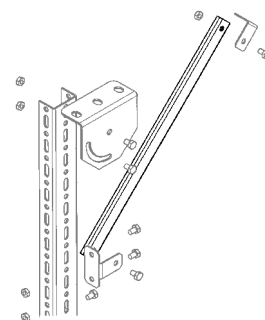
- 01** Zincato Sendzimir / *Sendzimir galvanized* / Galvanisé Sendzimir
- 03** Zincato a caldo per immersione / *Hot dip galvanized* / Galvanisé à chaud par immersion
- 40** Inox AISI 304 / *Stainless steel AISI 304* / Acier INOX AISI 304
- 41** Acciaio INOX AISI 316L / *Stainless steel AISI 316L* / Acier INOX AISI 316L

Codice Code		L	H	Spessore Thickness [mm]	Peso Weight [Kg]
<b>TO 315 0050</b>	<b>40</b>	500	32	2,00	0,36

**Montaggio / Assembly / Montage**

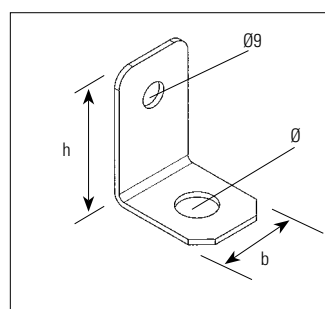
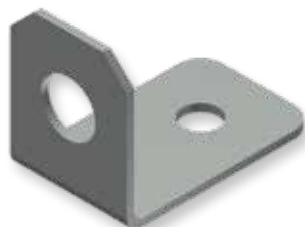
- n. 2 M8x20 **TO 623 0820**
- n. 2 M8 **TO 624 0800**

Non compresi / *Not included* / Non comprises



**Attacco a "L"**

Angle support  
 Attache en "L"

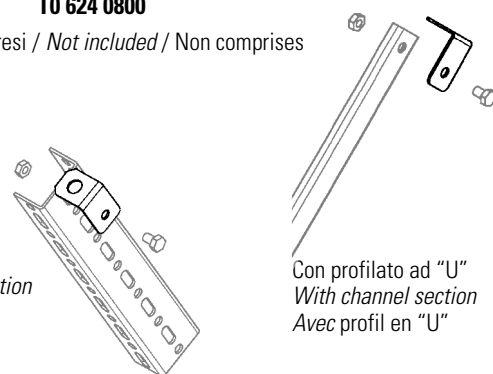


Codice Code		h	b	Ø	Spessore Thickness [mm]	Peso Weight [Kg]
<b>TO 316 3038</b>	<b>40</b> <b>41</b>	49	30	14	2,00	0,05
<b>TO 316 3021</b>	<b>40</b> <b>41</b>	49	30	21	2,00	0,05

**Montaggio / Assembly / Montage**

- n. 1 M8x20 **TO 623 0820**
- n. 1 M8 **TO 624 0800**

Non compresi / *Not included* / Non comprises

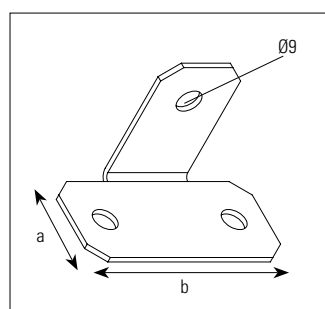


Con profilato alte portate  
*With high load capacity section*  
 Collier pour barre filetée

Con profilato ad "U"  
*With channel section*  
 Avec profil en "U"

**Staffa a "T" per controventatura**

T bracket for wind bracing



Codice Code		a	b	Spessore Thickness [mm]	Peso Weight [Kg]
<b>TO 313 0707</b>	<b>40</b>	35	75	2,00	0,05


**Montaggio / Assembly / Montage**

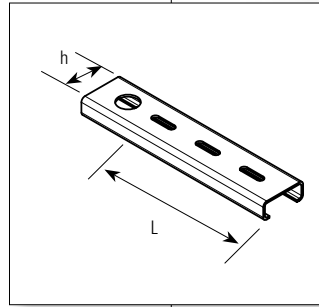
- n. 3 M8x20 **TO 623 0820**
- n. 3 M8 **TO 624 0800**

Non compresi / *Not included* / Non comprises



**STAFFAGGIO ALTE PORTATE**  
**HIGH LOAD CAPACITY BRACKETS**  
**FIXATION GRANDES PORTÉES**

Codice Code		Spessore Thickness	Peso Weight
L		h	[mm] [Kg]
100	<b>TO 311 0010</b> 01 03 40	45	2,00 0,19
150	<b>TO 311 0015</b> 01 03 40	45	2,00 0,27
200	<b>TO 311 0020</b> 01 03 40	45	2,00 0,32
250	<b>TO 311 0025</b> 01 03 40	45	2,00 0,38
300	<b>TO 311 0030</b> 01 03 40	45	2,00 0,44





**Mensola singola per barra filettata diametro 20**

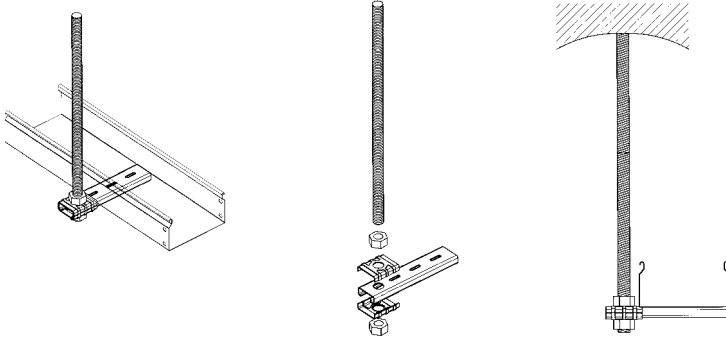
*Single bracket for diameter 20 threaded bar*


*Console simple pour barre filetée diamètre 20*

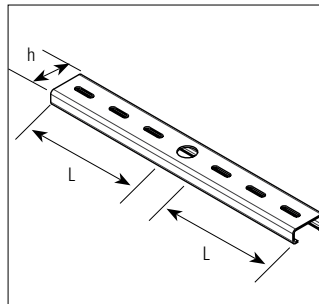


**Montaggio / Assembly / Montage**

-  M6x10 / M6x12 **TO 620 0610** } Per fissaggio del canale  
 For mounting the trunking  
 Pour fixation du canal
-  M6 **TO 621 0600** }



Codice Code		Spessore Thickness	Peso Weight
L		h	[mm] [Kg]
100 x 100	<b>TO 311 1010</b> 01 03 40	45	2,00 0,38
150 x 150	<b>TO 311 1515</b> 01 03 40	45	2,00 0,43
200 x 200	<b>TO 311 2020</b> 01 03 40	45	2,00 0,66
250 x 250	<b>TO 311 2525</b> 01 03 40	45	2,00 0,69
300 x 300	<b>TO 311 3030</b> 01 03 40	45	2,00 0,99





**Mensola doppia per barra filettata diametro 20**

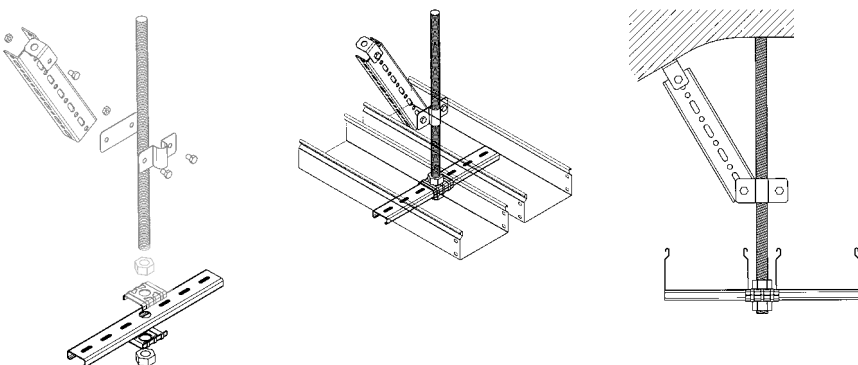
*Double bracket for diameter 20 threaded bar*

*Console double pour barre filetée diamètre 20*



**Montaggio / Assembly / Montage**

-  M6x10 / M6x12 **TO 620 0610** } Per fissaggio del canale  
 For mounting the trunking  
 Pour fixation du canal
-  M6 **TO 621 0600** }

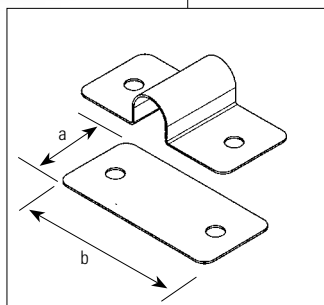


**STAFFAGGIO ALTE PORTATE**  
**HIGH LOAD CAPACITY BRACKETS**  
**FIXATION GRANDES PORTÉES**



**Collare per barra filettata**

*Collar for threaded bar*  
*Collier pour barre filetée*



■ 40 Inox AISI 304 / *Stainless steel AISI 304* / *Acier INOX AISI 304*

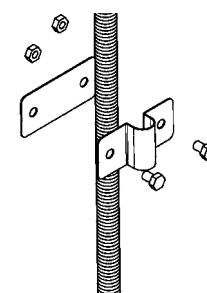
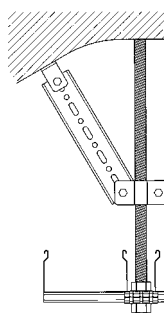
Codice Code		a	b	Spessore Thickness [mm]	Peso Weight [Kg]
<b>TO 317 4494</b>	<b>40</b>	44	94	1,20	0,09

**Montaggio / Assembly / Montage**

• n. 2 M8x20 **TO 623 0820**

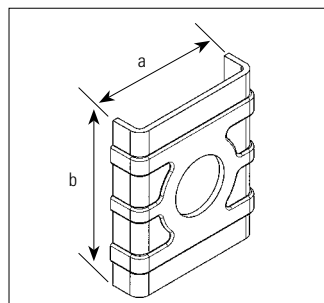
• n. 2 M8 **TO 624 0800**

• Barra filettata / *Threaded bar* / *Barre filetée* Ø20 - R0 315 2000  
 Non compresi / *Not included* / *Non comprises*



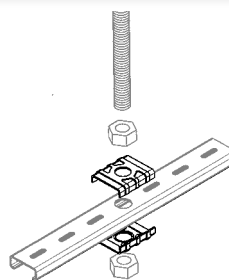
**Ganascia per blocco mensola**

*Bracket lock clamp*  
*Mâchoire pour blocage console*



Codice Code		a	b	Foro Hole Ø	Spessore Thickness [mm]	Peso Weight [Kg]
<b>TO 309 0045</b>	<b>40</b>	50	45	22	2,00	0,04
<b>TO 309 0845</b>	<b>40</b>	50	45	8,5	2,00	0,05

**Montaggio / Assembly / Montage**



**SUGGERIMENTI DI MONTAGGIO**

*Assembly suggestions*  
*Conseils de montage*

**Montaggio / Assembly / Montage**

Prevedere doppia rondella su connessioni con asola  
*We suggest the double washer on connections with slots*  
*On conseille la double rondelle sur les connexions avec fentes*







### Vite testa tonda con quadro sottotesta

Round-headed bolt with square subhead  
Boulon à tête ronde avec collet carré



### Vite per staffe alta portata

Bolt for high load capacity stirrups  
Boulon pour étriers charges élevées



### Vite testa cilindrica con impronta a croce

Screw with cylindrical head  
Vis à tête cylindrique



- **01** Zincato Sendzimir / Sendzimir galvanized / Galvanisé Sendzimir
- **40** Acciaio INOX AISI 304 / Stainless steel AISI 304 / Acier INOX AISI 304
- **47** Geomet® 321 a richiesta / Geomet® 321 on demand / Geomet® 321 sur demande
- **73** Inox AISI 430 / Stainless steel AISI 430 / Acier INOX 430
- **41** Acciaio INOX AISI 316L / Stainless steel AISI 316L / Acier INOX AISI 316L

Dimensione <i>Dimension</i>	Codice <i>Code</i>		Peso <i>Weight</i>
			conf/100*
M6 x 10	<b>TO 620 0610</b>	01	0,40
M6 x 12	<b>TO 620 0612</b>	47 40 41	0,32
M6 x 20	<b>TO 620 0620</b>	01 47 40	0,79
M8 x 14	<b>TO 620 0814</b>	01	0,80

Dimensione <i>Dimension</i>	Codice <i>Code</i>		Peso <i>Weight</i>
			conf/100*
M6 x 10	<b>TO 623 0610</b>	41	0,04
M6 x 12	<b>TO 623 0612</b>	40 41	0,70
M6 x 20	<b>TO 623 0620</b>	01 40	0,06
M6 x 25	<b>TO 623 0625</b>	01 40	0,90
M8 x 12	<b>TO 623 0812</b>	01 40	0,90
M8 x 20	<b>TO 623 0820</b>	01 40 41 47	1,17
M8 x 25	<b>TO 623 0825</b>	01 40	1,17
M8 x 30	<b>TO 623 0830</b>	01 40	1,80
M8 x 40	<b>TO 623 0840</b>	01 40	2,20
M8 x 50	<b>TO 623 0850</b>	01 40	2,60
M8 x 70	<b>TO 623 0870</b>	01 40	3,10
M10 x 20	<b>TO 623 1020</b>	01 40	2,40
M10 x 25	<b>TO 623 1025</b>	01 40	2,70
M10 x 30	<b>TO 623 1030</b>	01 40	3,00
M10 x 40	<b>TO 623 1040</b>	01 40	3,60
M10 x 50	<b>TO 623 1050</b>	01 40	4,30
M12 x 20	<b>TO 623 1220</b>	01 40	3,50
M12 x 25	<b>TO 623 1225</b>	01 40	4,00
M12 x 30	<b>TO 623 1230</b>	01 40	4,40
M12 x 40	<b>TO 623 1240</b>	01 40	5,30
M12 x 50	<b>TO 623 1250</b>	01 40	6,20

Dimensione <i>Dimension</i>	Codice <i>Code</i>		Peso <i>Weight</i>
			conf/100*
M6 x 25	<b>TO 628 0625</b>	41 01	0,92

\* per confezione 100 pezzi / for 100 pieces pack / par emballage 100 pièces



Dimensione Dimension	Codice Code		Peso Weight
			conf/100*
M6	<b>TO 624 0600</b>	<b>01 47 40 41</b>	0,30
M8	<b>TO 624 0800</b>	<b>01 47 40 41</b>	0,47
M10	<b>TO 624 1000</b>	<b>01 47 40 41</b>	1,10
M12	<b>TO 624 1200</b>	<b>01 47 40 41</b>	1,70
M20	<b>TO 624 2000</b>	<b>01 47 40 41</b>	6,42

Dimensione Dimension	Codice Code		Peso Weight
			conf/100*
M6	<b>TO 621 0600</b>	<b>01 47 40 41</b>	0,30

Dimensione Dimension	Codice Code		Peso Weight
			conf/100*
M6 x 6	<b>TO 622 0606</b>	<b>01</b>	0,40

Dimensione Dimension	Codice Code		Peso Weight
			[Kg]
M8	<b>TO 625 0000</b>	<b>73</b>	0,04

Dimensione Dimension	Codice Code		Peso Weight
L H			
45 18	<b>MO 479 0000</b>	<b>48</b>	0,003

### Montaggio / Assembly / Montage

Per il codice / For the code / Pour le code **TO 041** - Rif pag. 234

Dimensione Dimension	Codice Code		Peso Weight
Profilato			[Kg]
41 21	<b>FO 818 0241</b>	<b>48</b>	0,006
41 41	<b>FO 818 4141</b>	<b>48</b>	0,011



**Dado esagonale**  
Hexagonal nut  
Écrou hexagonal



**Dado flangiato zigrinato**  
Knurled flanged nut  
Écrou bridé moleté



**Vite esagonale flangiata dentellata**  
Notched flanged hexagonal head screw  
Vis hexagonale bridée et dentée



**Elemento per fissaggio sistema ZT/ZE**  
Securing element for ZT/ZE system  
Élément de fixation du système ZT/ZE



**Chiusura di testata per profilato a C**  
End slotted C section closure  
Fermeture de tête pour profil en C



**Chiusura di testata per profili STRUT**  
End slotted for Strut fixing  
Fermeture de tête pour dispositifs de fixation Strut

\* per confezione 100 pezzi / for 100 pieces pack / par emballage 100 pièces

**Bulloneria**  
Bolts  
Boulonnerie

**Rondella piana**  
Washer  
Rondelle plate



**Rondella piana fascia larga**  
Large washer for exagon bolt  
Rondelle plate large pour vis à tête exagonal



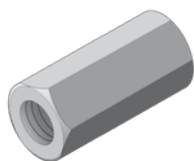
**Rondella piana dentellata**  
Fan-edged washer  
Rondelle plate éventail



**Barra filettata**  
Threaded bar  
Barre filetée



**Manicotto**  
Sleeve  
Douille



- **01** Zincato Sendzimir / Sendzimir galvanized / Galvanisé Sendzimir
- **40** Acciaio INOX AISI 304 / Stainless steel AISI 304 / Acier INOX AISI 304



Dimensione Dimension	Codice Code		Peso Weight
			conf/100*
Ø 6	<b>TO 650 0600</b>	<b>01 40</b>	0,11
Ø 8	<b>TO 650 0800</b>	<b>01 40</b>	0,22
Ø 10	<b>TO 650 1000</b>	<b>01 40</b>	0,40
Ø 12	<b>TO 650 1200</b>	<b>01 40</b>	0,63

Dimensione Dimension	Codice Code		Peso Weight
			conf/100*
Ø 6	<b>TO 653 0600</b>	<b>01 40</b>	0,35
Ø 8	<b>TO 653 0800</b>	<b>01 40</b>	0,61
Ø 10	<b>TO 653 1000</b>	<b>01 40</b>	1,20
Ø 12	<b>TO 653 1200</b>	<b>01 40</b>	2,00




Dimensione Dimension	Codice Code		Peso Weight
			conf/100*
Ø 6	<b>TO 651 0600</b>	<b>01 40</b>	0,04
Ø 8	<b>TO 651 0800</b>	<b>01 40</b>	0,05
Ø 10	<b>TO 651 1000</b>	<b>01 40</b>	0,06
Ø 12	<b>TO 651 1200</b>	<b>01 40</b>	0,07

Dimensione Dimension	Codice Code		L	Peso Weight
			[mm]	
M6	<b>RO 315 0600</b>	<b>01 40</b>	1000	0,20
M8	<b>RO 315 0800</b>	<b>01 40</b>	1000	0,31
M10	<b>RO 315 1000</b>	<b>01 40</b>	1000	0,48
M12	<b>RO 315 1200</b>	<b>01 40</b>	1000	0,70
M20	<b>RO 315 2000</b>	<b>01 40</b>	1000	2,01

Dimensione Dimension	Codice Code		L	Peso Weight
			[mm]	
M6	<b>RO 325 0600</b>	<b>01 40</b>	30	0,01
M8	<b>RO 325 0800</b>	<b>01 40</b>	30	0,02
M10	<b>RO 325 1000</b>	<b>01 40</b>	45	0,02
M12	<b>RO 325 1200</b>	<b>01 40</b>	50	0,08
M16	<b>RO 325 1600</b>	<b>01 40</b>	60	0,08

\* per confezione 100 pezzi / for 100 pieces pack / par emballage 100 pièces

Dimensione Dimension	Codice Code		Peso Weight
∅			conf/100*
3,4 x 7	<b>TO 652 0307</b>	<b>01</b>	0,10
4 x 7	<b>TO 652 0407</b>	<b>01</b>	0,10



**Rivetto**

Rivet  
Rivet

Codice Code
<b>T1 671 0000 01</b>



**Rivettatrice**


Riveting machine  
Pince à riveter

Codice Code
<b>TO 701 0001 15</b>



**Spray per ritocchi  
blu elettrico RAL 5015**


Spray electric blue RAL 5015  
Spray pour retouches bleu  
électrique RAL 5015

Dimensione Dimension	Codice Code	
∅ 6	<b>T1 670 0600</b>	<b>01</b>



**Pinza fora lamiera**

Sheet - metal hole punch  
Pince à percer la tôle  
universelle

Codice Code	
<b>RO 335 0000</b>	<b>01</b>



**Cesoia per passerelle a filo  
(con lame asimmetriche)**

Shears for basket trays  
(with asymmetric blades)  
Cisaille pour chemins de câbles en panier  
(à lames asymétriques)



Per tutte le tipologie di materiali e rivestimenti (acciaio zincato a caldo, acciaio zincato Sendzimir e verniciato) i prodotti devono essere immagazzinati in ambienti chiusi ed aerati, non devono essere coperti da teloni in quanto favoriscono la formazione di condensa.

Nel caso in cui i prodotti rettilinei vengano esposti, anche per breve periodo, ad eventi atmosferici (pioggia, neve, ecc.).

Zamet S.p.A. consiglia di ritirare gli imballi al coperto, ponendoli in posizione inclinata al fine di evitare il ristagno dei liquidi.

Per ciò che concerne i prodotti realizzati con trattamenti di zincatura a caldo per immersione (UNI EN ISO 1461), si può verificare la formazione di una patina bianca causata dalla normale reazione tra ossigeno e lo strato di zinco superficiale. Tale fenomeno, del tutto normale, non pregiudica la resistenza alla corrosione.

Zamet S.p.A., nell'ottica di fornire un prodotto di eccellenza, anche se non richiesto, fa realizzare un trattamento di passivazione al fine di ritardare la formazione di questo fenomeno.

La norma UNI EN ISO 1461, come peraltro tutte le principali norme internazionali, prevede che questo fenomeno di ossidazione non può essere oggetto di contestazione né causa di scarto.

### **Avvertenze per trasporto ed installazione**

Zamet S.p.A. declina ogni responsabilità in caso di trasporto ed installazione non conformi alle istruzioni ed alle avvertenze sopra indicate.

---

*For all types of materials and coatings (hot galvanized steel, sendzimir galvanized steel and painted steel), all products must be stored in closed, ventilated rooms; they must not be covered with tarpaulins because they favour the formation of condensation.*

*If straight products are exposed, even for a short period of time, to atmospheric elements (rain, snow, etc.), Zamet S.p.A. recommends bringing the packages under cover and placing them in a slanted position to prevent the accumulation of liquids.*

*With regard to products subject to hot-dip galvanization treatments (UNI EN ISO 1461), a white film may form, caused by the normal reaction between oxygen and the surface layer of zinc. This phenomenon is normal and does not compromise resistance to corrosion.*

*With a view to supplying a product of excellence, Zamet S.p.A. subjects its products, even when not expressly required, to a passivation treatment in order to delay the formation of oxidation.*

*Under UNI EN ISO 1461 and all the main international standards, this oxidation phenomenon cannot be considered as grounds for contention or for rejection.*

### **Warnings regarding shipping and installation**

Zamet S.p.A. declines all responsibility in the case of shipping and installation which is non-compliant with the instructions and warnings given above.

---

Pour tous les types de matières et de revêtements (acier galvanisé à chaud, acier galvanisé selon le procédé Sendzimir et peint), les produits doivent être stockés dans un environnement clos et aéré, et ne doivent pas être recouverts de bâches favorisant la formation de condensation.

En cas d'exposition, même pendant une brève période, de produits rectilignes à des agents atmosphériques (pluie neige, etc.), la société Zamet S.p.A. conseille de retirer les emballages à l'abri, en les plaçant en position inclinée afin d'éviter que les liquides ne stagnent.

En ce qui concerne les produits réalisés à l'aide de traitements de galvanisation à chaud par immersion (UNI EN ISO 1461), il est possible de constater la formation d'une couche blanche causée par la réaction normale entre l'oxygène et la couche superficielle de zinc. Ce phénomène tout à fait normal ne porte en rien préjudice aux propriétés de résistance contre la corrosion.

Dans l'optique de fournir un produit de haute qualité, la société Zamet S.p.A. fait effectuer, sans demande nécessaire, un traitement supplémentaire de passivation afin de retarder la formation de ce phénomène.

La norme UNI EN ISO 1461 ainsi que toutes les principales normes internationales par ailleurs, prévoit que ce phénomène d'oxydation ne peut être objet de contestation ni cause de rebut.

### **Avvertimenti concernando il trasporto, lo stoccaggio e l'installazione**

Zamet S.p.A. declina tutta responsabilità in caso di trasporto, di stoccaggio e di installazione non conformi alle istruzioni e agli avvertimenti indicati qui sopra.

**ZAMET S.p.A.** adotta diverse soluzioni per l'imballaggio dei suoi prodotti al fine di garantire la perfetta integrità dei materiali durante il trasporto. A richiesta vengono fornite tipologie di imballo diverse dallo standard.



**ZAMET S.p.A.** uses different methods for packaging its products in order to guarantee that the materials are not damaged during shipping. Non-standard types of packaging are available upon request.

La società **ZAMET S.p.A.** adotta diverse soluzioni concernant l'emballage de ses produits afin de garantir la parfaite intégrité des produits durant le transport. Sur demande, des typologies d'emballage différentes par rapport au standard sont fournies.

Imballo standard per elementi rettilinei metallici  
Standard packaging for straight metal elements  
Emballage standard pour éléments rectilignes métalliques

L'imballo del materiale rettilineo è realizzato utilizzando appositi listelli in legno, tagliati su misura e successivamente reggettati.

*Straight materials is packaged using special wooden slats, cut to size and strapped together.*

L'emballage du matériel rectiligne est réalisé en utilisant des listeaux, coupés sur mesure et cerclés.

Imballo standard verniciato ed inox  
Standard painted and stainless steel packaging  
Emballage standard peint

Il materiale rettilineo verniciato ed inox è cartonato al fine di proteggerlo durante il trasporto, successivamente, chiuso da listelli in legno e reggettati.

*Straight painted material and stainless steel elements are wrapped in cardboard to protect them during transport and then packaged with wooden slats and strapped together.*

Le matériel rectiligne verni est emballé en carton afin de le protéger durant le transport. Ensuite il est fermé par des listeaux de bois et cerclé.

Pedana cartonata e Film Estensibile  
Cardboard wrapped pallet and Extensible Film  
Palettes en carton et Film Etirable

Questo tipo di imballo, in robusto cartone, è sovrapponibile ed ideale per evadere grosse quantità di merce.

*This kind of packaging, made of strong cardboard, can be stacked and is ideal for large quantities of goods.*

Cette typologie d'emballage, en robuste carton, est superposable. C'est l'idéal pour une grande quantité de matériel.

L'imballo con film estensibile non è sovrapponibile ma ideale per piccole quantità di merce.

*Extensible film packaging cannot be stacked but is ideal for small quantities of goods.*

L'emballage avec un film étirable ne peut pas être superposé. C'est l'idéal pour une petite quantité.

Confezione standard componenti  
Standard component package  
Emballage standard des composants

I componenti della serie ZT sono confezionati in pacchi termoretratti ed etichettati per una facile identificazione.

*Components of the ZT series are packaged in heatshrink bags and marked for easy identification.*

Les composants de la série ZT sont emballés avec un film étirable et marqués pour faciliter l'identification.

Zamet S.p.a., nell'ottica di continua evoluzione del marchio e della propria gamma prodotti, presenta il sistema di passerelle, sostegni bordati e passerelle a traversine tipo UNAV 1901 per impieghi navali. La serie navale mira dunque a completare l'offerta di Zamet S.p.a. verso gli installatori navali con prodotti versatili e la possibilità di realizzare soluzioni custom su disegno o specifica del committente. Le passerelle navali si differenziano dalle tradizionali canaline da installazione elettrica per la forma costruttiva più snella ed adatta all'installazione in ambienti ristretti e ad alte oscillazioni. Anche i trattamenti ed i materiali utilizzati possono essere diversi rispetto agli standard dell'installazione industriale, ciò non influisce però sugli elevati standard qualitativi applicati da Zamet S.p.a. nei propri processi produttivi e nella ricerca del materiale più affidabile e prestante.

Zamet S.p.A. in view of the continuous improvement of the brand and of its product range, presents the system of cable trays and cable ladder model UNAV 1901 for naval use. The naval range complete the offer of Zamet S.p.A. for naval installers with versatile products and the possibility of making custom solutions according to customer's drawing or specification. Naval cable trays are different for a thinner construction form than traditional cable trays. They are more suitable for the installation in restricted environments with high oscillations. Even the treatments and materials used may be different from the industrial installation standards. However, this does not affect the high-quality standard usually applied by Zamet S.p.A. in its production process and in the research of materials more and more reliable and performant.

Zamet S.p.A. en vue de l'amélioration continue de sa marque et de sa gamme de produits, présente le système de goulottes perforées et échelles à câbles UNAV 1901 pour usage naval. La série navale va à compléter la gamme de Zamet pour les installateurs navals avec produits polyvalents et la possibilité de créer des solutions personnalisées selon le dessin ou les spécifications du client. Les goulottes perforées navales sont différentes par rapport aux goulottes d'installation électrique traditionnelles par leur forme de construction plus adaptée à une installation dans milieux serrés et avec oscillations élevées. Même les traitements et les matériaux utilisés peuvent être différents par rapport au standard pour l'installation industrielle, mais cela n'affecte pas le standard de qualité normalement appliqué par Zamet S.p.A. dans ses processus de production et dans la recherche du matériau le plus fiable et le plus performant.



**Richiedere i cataloghi specifici / Ask for the specific catalogue**

Demander le catalogue spécifique pour la série de produit



Nella realizzazione di impianti in gallerie stradali è necessario rispettare criteri di progettazione e verifica degli impianti elettrici, sia che siano soggette o non soggette al controllo di prevenzione incendi. I circuiti originali di sicurezza e di riserva devono essere collocati in canalizzazioni conformi alla norma UNI EN 61537 e realizzate in acciaio Inox AISI 304, in determinate zone climatiche ed in presenza di elevata salinità vengono realizzate in acciaio INOX AISI 316L. La necessità di opere durature nel tempo e la sopportazione dei carichi elevati, richiedono particolare attenzione a spessori maggiorati e staffaggi dedicati.

Zamet ha raccolto negli anni numerose esperienze in ambito stradale, autostradale, ferroviario e si conferma primaria azienda in questo ambito, con un offerta dedicata e calzata su misura per tutte le esigenze di impianto.

*In the construction of tunnel systems it is necessary to comply with design criteria and verification of electrical systems even if they are not subject to fire prevention control. The original safety and reserve circuits must be placed in ducts in accordance with UNI EN 61537 and made of AISI 304 stainless steel. In case of certain climatic zones and in presence of high salinity they should be made of AISI 316 stainless steel. The need of long-lasting works and the bearing of high loads require particular attention to larger thicknesses and dedicated brackets. Over the years, Zamet has collected various experiences in the road and highway section and confirm itself as a primary company in this area, with a customized offer to satisfy any system requirements.*

Lors de la construction de systèmes dans les tunnels, il est nécessaire de respecter les critères de conception et de vérification des systèmes électriques, soit qu'ils sont soumis ou non à un contrôle de prévention des incendies.

Les circuits de sécurité et de réserve d'origine doivent être placés dans les conduits conformes à la norme UNI EN 61537 et en acier inoxydable AISI 304, dans certaines zones climatiques et en présence d'une salinité élevée, ils sont en acier inoxydable AISI 316L. La nécessité de travaux de longue durée et l'endurance de charges élevées nécessitent une attention particulière aux épaisseurs et aux supports. La société Zamet a accumulé de nombreuses expériences dans le secteur routier et autoroutier et s'affirme comme une entreprise de référence dans ce secteur, avec une offre dédiée à tous les besoins.

