



ZS

Passerelle metalliche a traversini

Cable ladders

Echelles à câbles

zomet[®]

Sede e Stabilimento
Address
Siège et Usine

**ZAMET S.p.A - Via Torino, 109
10088 Volpiano (TO) - Italy**



Centralino / Switchboard / Standard
0039 011 98 22 601



E-mail aziendale
Company e-mail
e-mail d'entreprise: **zamet@zamet.it**

E-mail Ufficio commerciale / Sales department e-mail /
e-mail Bureau commercial

ordini / orders / ordres: **ordini@zamet.it**

richiesta quotazioni
quotation request
demande de devis: **preventivazione@zamet.it**

supporto tecnico
technical support
soutien technique: **tosì@zamet.it**

E-mail ufficio commerciale - Estero
sales department
e-mail Bureau commercial à l'étranger: **sales@zamet.it**



web
www.zamet.it



Follow us on:



La **ZAMET S.p.A.**, da anni impegnata nello sviluppo dell'impiantistica industriale ha ideato una linea completa di specifici sistemi di trasporto per cavi elettrici. Attualmente la produzione ZAMET S.p.A. si articola in differenti sistemi, apprezzati in tutto il mondo per le loro caratteristiche di versatilità, originalità e funzionalità. La dimensione aziendale, le avanzate tecniche produttive e la serietà commerciale sono tali da garantire anche in futuro caratteristiche di assoluta avanguardia, per soddisfare le esigenze dei maggiori mercati mondiali. Lo stabilimento di produzione è situato a Volpiano (To) su di una superficie di 30.000 mq di cui 12.000 coperti ed ha una capacità produttiva di oltre 3.000.000 di metri lineari all'anno di canaline e passerelle metalliche

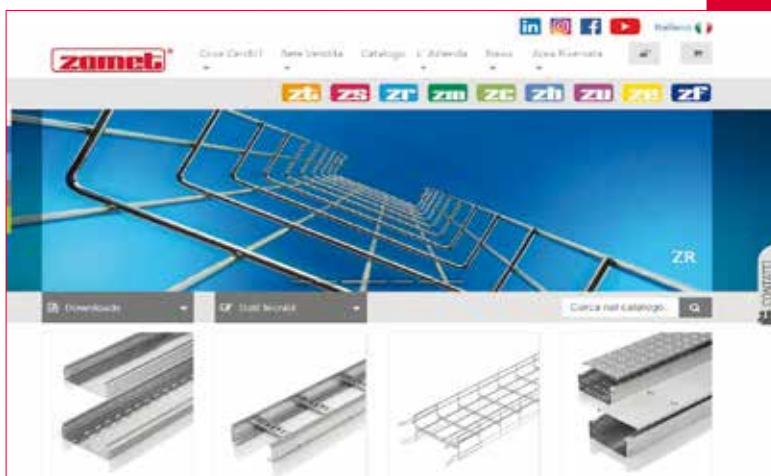
***ZAMET S.p.A.**, with years of experience in the development of industrial installations has developed a complete range of specific systems for the conveyance of electric cables. Today ZAMET has several different systems that are appreciated throughout the world for their versatile, original and functional features. Our company's size, our high-tech production technologies and the thoroughness of our marketing division are such as to guarantee, now and in the future, absolute leadership in the most important world markets, and an ability to satisfy their demands. The production factory in Volpiano (Turin) occupies a surface area of 30,000 square metres, 12,000 of which are covered, and it has a production capacity of more than 3,000,000 metres of trunking and cable trays per year.*

Depuis plusieurs années, **ZAMET S.p.A.**, qui opère dans le développement des installations industrielles, a réalisé une ligne complète de systèmes spécifiques de transport pour câbles électriques. Actuellement, la production de ZAMET S.p.A. est articulée en différents systèmes appréciés dans le monde entier grâce à leurs caractéristiques de polyvalence, d'originalité et de fonctionnalité. Les dimensions de l'entreprise, les techniques productives avancées et le sérieux commercial sont en mesure de garantir pour le futur aussi des caractéristiques d'avant-garde absolues pour faire face aux exigences des principaux marchés du monde entier. L'usine de production de trouve à Volpiano (To) ; elle occupe une surface de 30 000 m² dont 12 000 couverts, et a une capacité productive de plus de 3 000 000 de mètres linéaires par an de goulottes et de chemins de câbles métalliques.

PER LA NOSTRA RETE VENDITA SUL TERRITORIO

www.zamet.it





Visitando il nostro sito www.zamet.it potrete accedere alle certificazioni ed alla documentazione tecnica specifica di ogni linea di produzione.

Visiting our website, www.zamet.it, you can access the certifications and technical documentation specific to each production line.

Visitez notre site www.zamet.it pour examiner les certifications et la documentation technique spécifique de toutes les lignes de production.

La Zamet Spa è stata inserita nell'elenco delle imprese Innovative del Piemonte per:

- Innovazione di prodotto
- Innovazione nei processi di produzione
- Attività di ricerca e sviluppo
- Assegnataria di brevetti nazionali

iTo è il sito creato dalla Camera di commercio di Torino, in collaborazione con il Politecnico di Torino, per valorizzare in Italia e nel mondo le imprese innovative del territorio.

Zamet Spa has been included in the list of Innovative Companies of Piedmont (Italy) for:

- Product innovation
- Innovation of production process
- Research and Development
- National patent assignee

iTo is the site created by Turin Chamber of Commerce, in collaboration with Turin Polytechnic, for increasing the value of Piedmont's Innovative Companies in Italy and in the World.

Zamet Spa a été placée dans la liste des Entreprises Innovatrices du Piémont pour:

- Innovation de produit
- Innovation dans les processus de production
- Activité de recherche et développement
- Titulaire de brevets nationaux

iTo est le site créé par la Chambre de Commerce de Turin, en collaboration avec l'École Polytechnique de Turin, pour mettre en valeur les entreprises innovatrices du territoire en Italie et dans le monde.



L'azienda
The company
L'entreprise

▶ **Ricevimento / Reception / Réception**



▶ **Uffici / Offices / Bureaux**



▶ **Sala esposizioni - Aula corsi**
Showroom - Meeting room
Salle d'exposition - Salle de cours



▶ **Sala riunioni / Meeting room / Salle de réunion**



► **Produzione componenti**
Component production
Production de composants



► **Officina manutenzione e costruzione stampi**
Maintenance and mould construction workshop
Atelier entretien et construction de matrices



► **Impianti di profilatura**
Forming plants
Systèmes de Profilage



► **Magazzini prodotto**
Warehouse / Magasins produit



Brevetti Patents Brevets

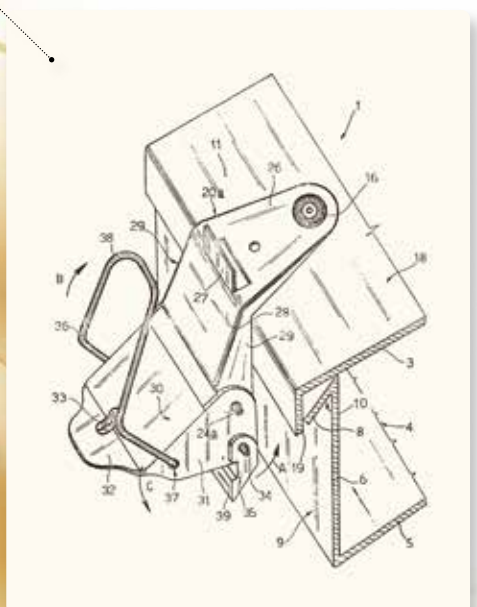
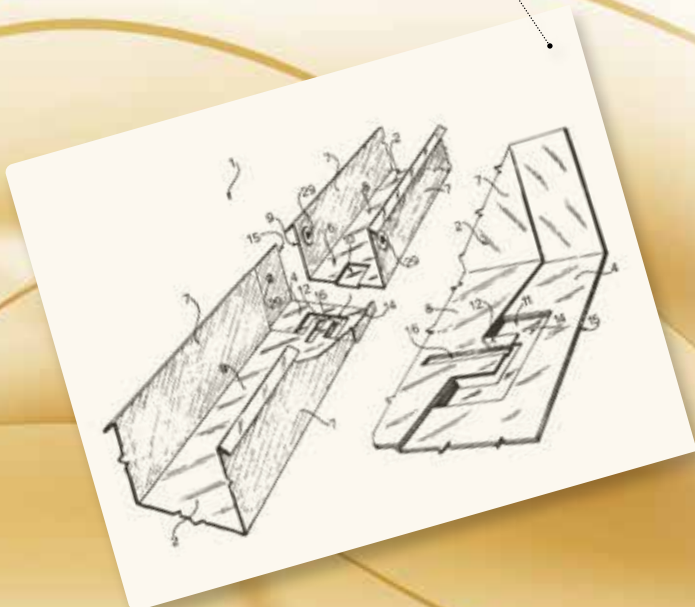
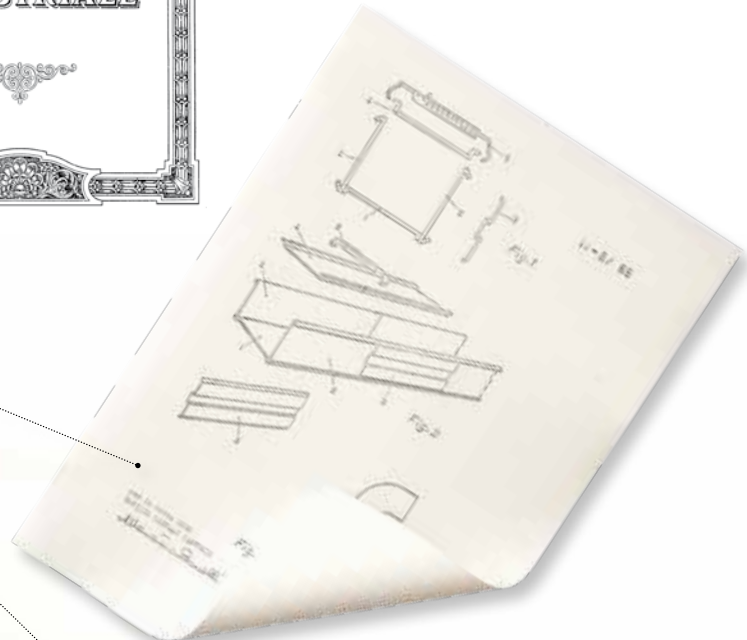


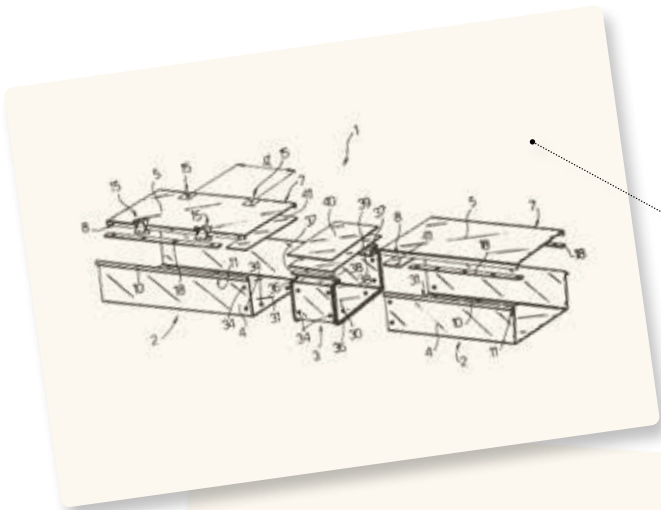
▶ **1969 Primo brevetto**
First patent / Premier brevet

Canalina ad elementi componibili per cavi elettrici
Trunking with modular elements for electric cables
Goulotte à éléments modulaires pour câbles électriques

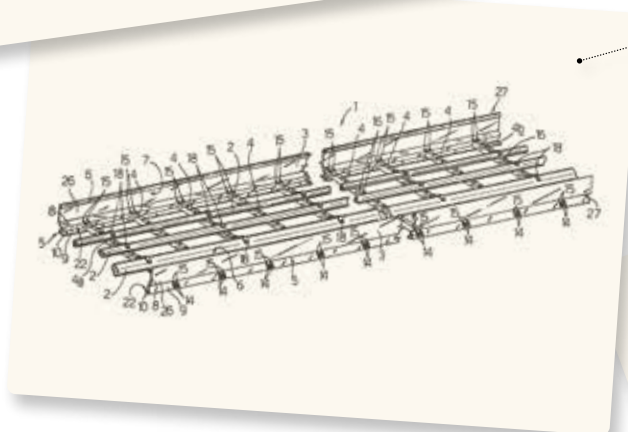
▶ Cerniera con messa a terra
Hinge with grounding
Charnière avec mise à la terre

▶ Condotto modulare componibile a montaggio rapido
Modular, fast assembly trunking
Conduit modulaire à montage rapide

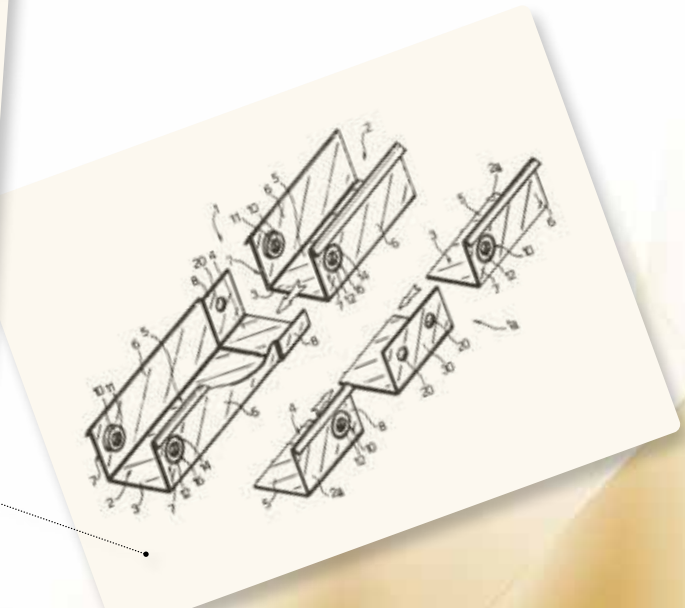




Condotto modulare componibile perfezionato per ermeticizzazione del sistema
Modular trunking improved to make the system airtight. ▶
 Conduit modulaire perfectionné pour rendre le système hermétique



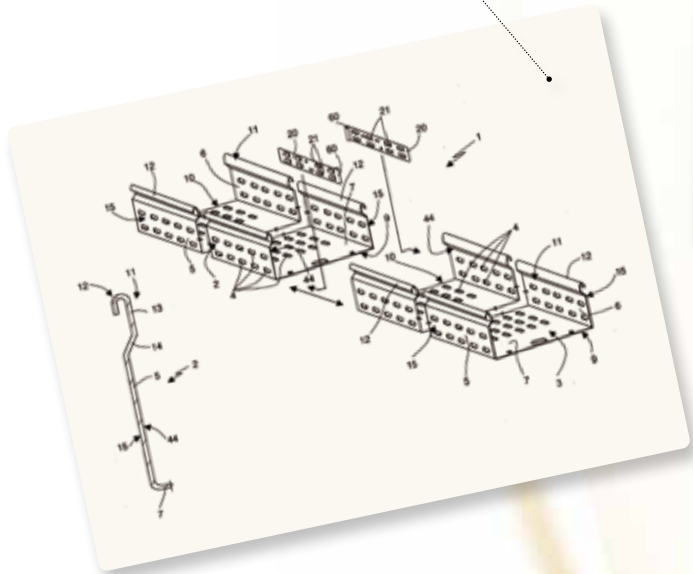
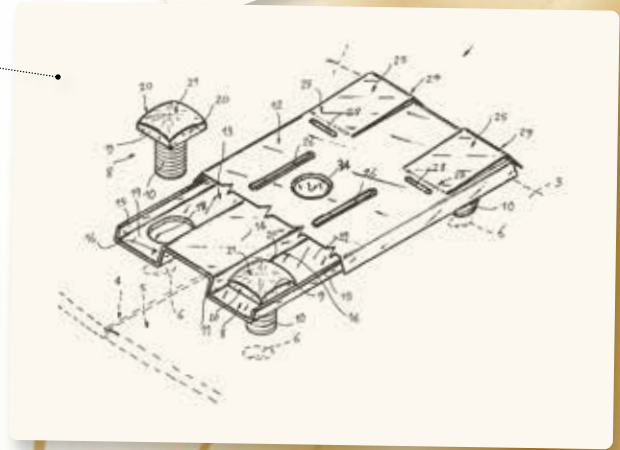
Passerelle a traversine ad incastro
Quick click cable ladders ▶
 Chemins de câbles à échelons encastrables



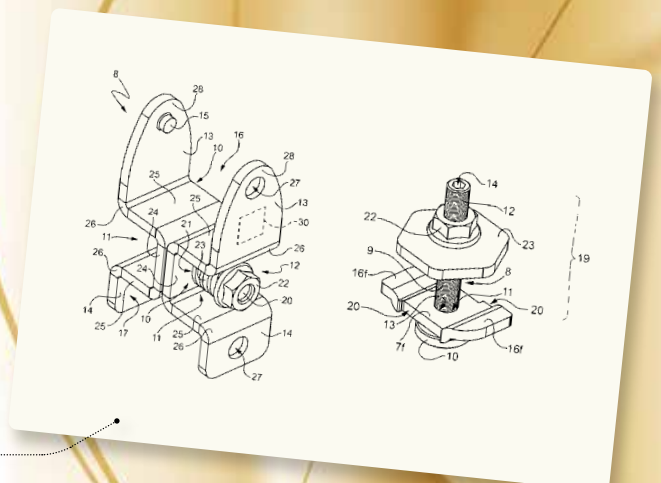
Canalina ad incastro perfezionata per il contenimento cavi
 ▶ *Quick click trunking improved to contain cables*
 Goulotte encastrable perfectionnée pour loger les câbles

Giunzione con viti mobili
 ▶ *Joint with movable screw*
 Jonction à vis mobiles

Giunzione rapida ad incastro
 ▶ *Quick click joint*
 Jonction rapide par emboîtement



Serie ZE: sistema di fissaggio per impianti pannelli fotovoltaici
 ▶ *ZE series: fixing systems for photovoltaic systems (solar panels)*
 Série ZE : système de fixation pour installations de panneaux photovoltaïques



Certificazioni prodotto

Product certifications / Certifications de produit

ERMETICIZZAZIONE DEL SISTEMA

SISTEMA DI ERMETICIZZAZIONE DI
CANALINA METALLICA COMPONIBILE
PER POSA CAVI ELETTRICI A BASSA
TENSIONE E CONNESSIONI IP 44

- 15 TAVOLE -
DAL DIS. N° 8300054/00
AL DIS. N° 8300054/13
E LEGENDA

Dis. N° 8300054/00 0

CESI
L'ISTITUTO ITALIANO DI CERTIFICAZIONE
E UNIFICAZIONE QUALITATIVA È STATO
SCELTO PER IL CONTROLLO INDIVIDUALE
E PER IL CONTROLLO IN PROVA

AD- 1 3 8 1 7	3 1 -12- 1984
allegato al documento	firma
AD- 50 : 9 / 84	

**ISTITUTO ELETTROTECNICO NAZIONALE
GALILEO FERRARIS**
C. Massimo d'Azeglio, 42 - TORINO - Telefono 3488933

CERTIFICATO

N. 26570 costituito di n. 6 fogli in date 21 novembre 1990

rilasciato e lla S.p.A. ZAMET - S. BENIGNO CANAVESE

conforme a richiesta N. PF/ra75/90 in data 29 gennaio 1990

I risultati delle prove qui riportati si riferiscono esclusivamente agli esemplari provati e descritti sotto il titolo "Oggetto delle prove".

L'estensione del riferimento ad esemplari che non siano quelli provati nel corso delle prove qui descritte esula dal proposito e dagli scopi delle prove stesse.

1.- OGGETTO DELLE PROVE

Elementi di canaline porta-cavi e coperchi per canalina di costruzione della Società ZAMET - San Benigno Canavese, presentati in Istituto in data 5 novembre 1990.

Le caratteristiche e le disposizioni degli elementi in prova sono illustrati negli schemi allegati n. 1, 2 e 3.

Il Capo del Reparto
Elettromeccanica

Conformità prodotto

Product compliance / Conformité du produit

Attestato accreditato
№ RA.VK.11A872 valido
12.06.2016 g.
Federazione Russa per
l'accertamento

**ОРГАН ПО СЕРТИФИКАЦИИ ПРОДУКЦИИ
ООО "ТЕХНОЛАБ"**

142784, Россия, город Москва, поселение Мокшанский, 23-ой км
Калужского шоссе, д.многоэтажное 4, строение 1
Телефон: +7 (966) 1713392. Факс: +7 (966) 1713392.

Исх. № 805 от «01» июня 2017 г.
На № 805 от «01» июня 2017 г.

Заявитель:
Директору
Юлия Мельникова
«Zamet SPA»
Италия, Via Torino, 109, 10088 Volpiano (To)

На Ваш запрос о принадлежности и объеме обязательного подтверждения соответствия, сообщаем следующее: продукция

№	Наименование	Код ТН ВЭД ЕАЭС
1	Металлический желоб и коробка для прокладки кабеля, модели: ZT, ZC, ZM, ZS, ZR, ZH, ZU, ZE, ZF	7308905900

НЕ ВКЛЮЧЕНА и:
Перечень продукции, подлежащей обязательному подтверждению соответствия требованиям технических регламентов Российской Федерации и Таможенного союза, в Единый Перечень продукции, подлежащей обязательному подтверждению соответствия, утвержденный Постановлением Правительства Российской Федерации от 01 декабря 2009 года № 982 «Об утверждении единого перечня продукции, подлежащей обязательной сертификации, и единого перечня продукции, подтверждение соответствия которой осуществляется в форме принятия декларации о соответствии» (в редакции Постановлений Правительства Российской Федерации от 17.03.2010 № 148, от 17.03.2010 № 149, от 26.07.2010 № 548, от 26.10.2010 № 848, от 13.11.2010 № 906, от 21.03.2012 № 213, от 04.05.2012 № 435, от 18.06.2012 № 596, от 04.03.2013 № 182, от 04.10.2013 № 870, от 11.11.2013 № 1009, от 21.07.2014 № 677, от 31. 07. 2014 № 737, от 02.10.2014 № 1909, от 20.10.2014 № 1079, от 02.04.2015 № 309, от 03.09.2015 N 930, от 04.03. 2016 N 168, от 14.05.2016 N 413, от 26.09.2016 N 964);

а также в ЕДИННЫЙ ПЕРЕЧЕНЬ ПРОДУКЦИИ, подлежащей обязательной оценке (подтверждению) соответствия в рамках таможенного союза с выдачей единых документов, утвержденный Решением Комиссии Таможенного союза от 7 апреля 2011 № 620 (с изменениями на 18 октября 2016 года).

Настоящим сообщаем, что справка действительна до внесения изменений в документы, устанавливающие необходимость проведения обязательного подтверждения соответствия указанной продукции.

Зам. руководителя ОС продукции
ООО «ТЕХНОЛАБ»

К.А. Сивтерюк



Le nostre Serie prodotto NON risultano incluse nell'elenco dei prodotti soggetti a conformità obbligatoria sulle norme tecniche della Federazione Russa e dell'Unione doganale

Our product series are NOT included in the list of products for which compliance is mandatory and to technical regulations of the Russian Federation and the Customs Union

Nos séries de produits NE SONT PAS incluses dans la liste des produits soumis à la conformité obligatoire avec les normes techniques de la Fédération de Russie et de l'Union douanière.

		IMPIANTO PLANT COMMESSA JOB NUMBER 300089	N° CPS-089-2.428 REV. 0 SEGRE PAG. NEXT IS 1 PAG. PAGE
TITOLO TITLE QUALIFICAZIONE SISMICA SU CANALINE POSA CAVI DI PRODUZIONE ZAMET - S.BENIGNO CANAVESE - TO		PSN TIPO DOC DOC TYPE C.A. F.C.	DERIVATO DA - DERIVED FROM REV.
RAPPORTO DI PROVA			
REV.	DESCRIZIONE REVISIONI REVISIONS DESCRIPTION		
0	PRIMA EMISSIONE		
0	14.2.85		
REV.	DATA DATE	PREP. PREP.	CT/E
		EMITENTE ISSUED BY	CTC/TCD
		CONTROLLI INTERFACCIA INTERFACE CONTROLS	VERIFICHE VERIFICATIONS
		TCD	APPROVAZ. APPROVALS
		BICH. BICH.	GOA
		TEST TEST	IP
		REQ. REQ.	P.E.
INFORMAZIONI STRETTAMENTE RISERVATE DI PROPRIETA' DELLA AMN S.P.A. - DA NON UTILIZZARE PER SCOPI DIVERSI DA QUELLI PER CUI SONO STATE FORNITE. CONFIDENTIAL INFORMATION, PROPERTY OF AMN S.P.A. - NOT TO BE USED FOR ANY PURPOSE OTHER THAN THAT FOR WHICH IT IS SUPPLIED.			

Reg. R N. Prot. TOR 0449

CAMERA DI COMMERCIO, INDUSTRIA, ARTIGIANATO E AGRICOLTURA DI TORINO

documenti

L'anno 2006 il giorno SEDICI del mese di GIUGNO

La Società **ZAMET S.P.A.** di nazionalità italiana,

con sede in CORSO EINAUDI, 18 10129 TORINO

a mezzo Mandatario Sig. BERGADANO Mirko e altri c/o Studio TORTA S.r.l.

ed elettivamente domiciliato agli effetti di legge a 10121 TORINO, in Via Viotti n° 9

presso il Mandatario

a seguito della domanda di Brevetto per Invenzione Industriale depositata a TORINO il 18 Aprile 2006

Prot. n. TO2006A000288

CAMERA DI COMMERCIO INDUSTRIA ARTIGIANATO E AGRICOLTURA DI TORINO
DIRITTI DEPOSITO € 3
COPIA AUTENTICA € 3

ha depositato presso questo ufficio i sottoelencati documenti:

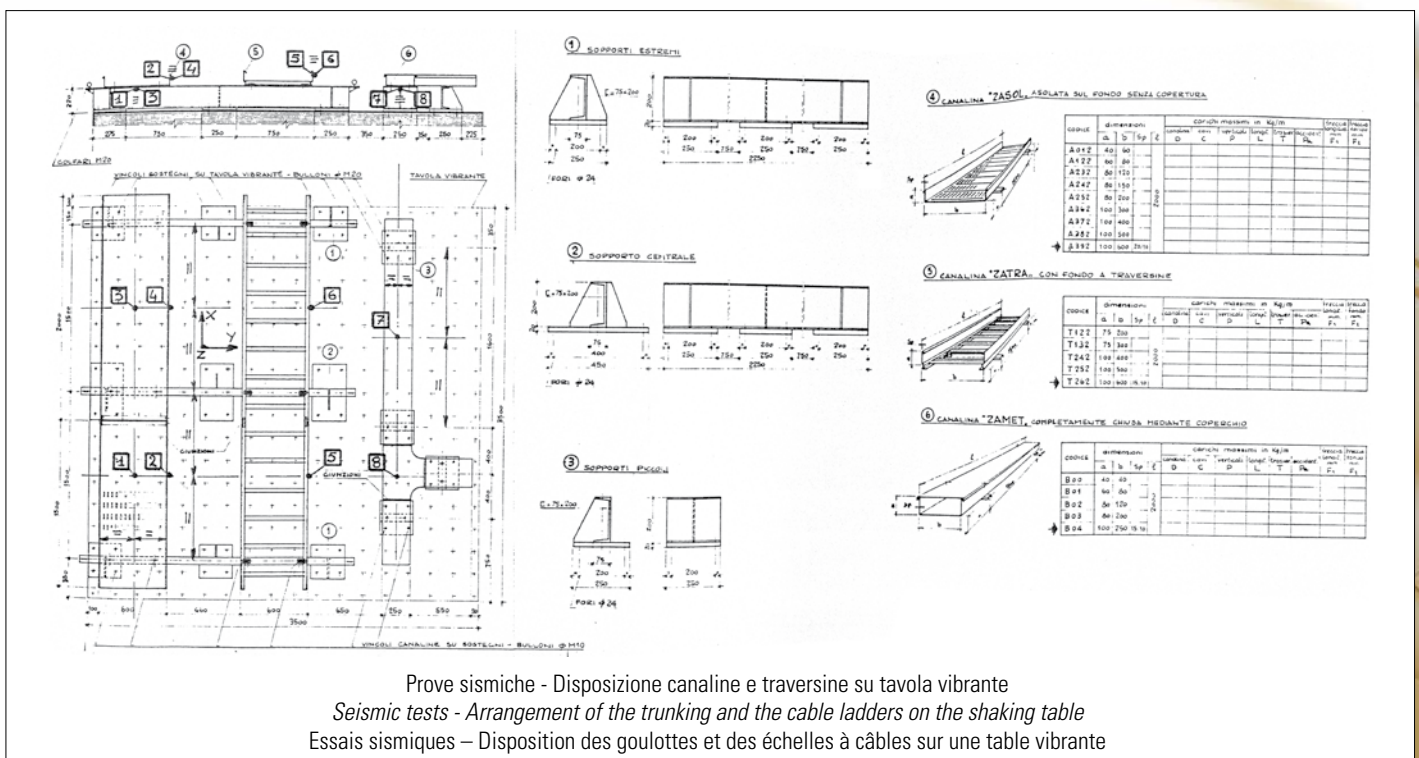
- 1) COPIA DEI DISEGNI DEFINITIVI (TAV. NR. 2)
- 2) LETTERA DI INCARICO
- 3)

Copia del presente verbale è stata consegnata all'interessato.

Il depositante
Barbara Barello
STUDIO TORTA s.r.l.
(Barbara BARELLO)

L'ufficiale rogante
Giuliana Bellada
L. UFFICIALE ROGANTE
CATEGORIA F

994508/3006



Certificazione di sistema System Certification Certification de système

ZAMET S.p.A., ha raggiunto nel 2001 un obiettivo importante: il conseguimento della doppia certificazione in base alle norme internazionali ISO 9001, che attestano all'azienda le caratteristiche di **qualità e affidabilità totale prima, durante e dopo la costruzione del prodotto.**

Già da molti anni l'azienda si era imposta sui mercati di tutta Europa e del mondo per l'alto livello di qualità nella progettazione e costruzione di canaline metalliche portacavi.

Come però è ampiamente noto a tutti gli operatori del settore, l'unificazione dei mercati europei e la crescente concorrenza internazionale, hanno imposto a tutte le aziende un notevole adeguamento qualitativo del loro processo industriale. Ciò comporta, in concreto, l'uniformarsi a standards operativi contenuti, appunto, nelle normative ISO 9000.

Nel piano generale delle normative ISO 9000 sono contemplati tre modelli di certificazione: ISO 9001, ISO 9002 e ISO 9003. **La norma ISO 9001 è la più completa**, essa infatti garantisce la **qualità del prodotto a tutti i livelli del processo produttivo**, ma ciò che forse più conta, **comprende anche l'assistenza al cliente.**

Il concetto di assistenza nel nostro caso si concretizza nel **rapporto stretto col cliente** e parte ancor prima della commessa, attraverso lo scambio d'informazioni tecniche basilari che nel corso del rapporto di lavoro si traduce in un feedback costante di **risultati e consigli operativi.**

*In 2001, ZAMET S.p.A. achieved an important aim: double certification under the international ISO 9001 standards, certifying the company's **quality and total reliability before, during and after the manufacturing of the product.***

The company has long been known on all European and world markets for its high quality design and construction of trunking, cable trays and cable ladders.

However, it is widely known to all of the operators in the industry that the unification of the European markets and growing international competition have forced all companies to significantly modify their industrial processes in terms of quality. Essentially, this entails conforming to the operational standards contained in the ISO 9000 standards.

*Three certification models are contemplated in the general plan of the ISO 9000 standards: ISO 9001, ISO 9002 and ISO 9003. **The most complete is the ISO 9001 standard.** In fact, this standard guarantees the **product quality at every level of the production process**, but perhaps more importantly, it also **includes customer service.***

*In our case, the concept of service is embodied in a close relationship with the client, and starts even before the order arrives, with the exchange of basic technical information which, in the course of the work relationship, is translated into a constant feedback of **operating results and consultation.***

ZAMET S.p.A. a atteint en 2001 un objectif important : elle a obtenu la double certification conformément aux normes internationales ISO 9001 qui atteste que la société possède les caractéristiques de **qualité et de fiabilité totale avant, pendant et après la construction du produit.**

L'entreprise s'était déjà imposée sur les marchés de toute l'Europe et du monde entier depuis plusieurs années par le haut niveau de la qualité de ses projets et de ses constructions de goulottes métalliques porte-câbles.

Mais, comme tous les opérateurs du secteurs le savent très bien, l'unification des marchés européens et la concurrence internationale croissante ont imposé à toutes les entreprises une importante mise en conformité qualitative de leur processus industriel. Cela comporte, dans les faits, la mise en conformité selon des standards opérationnels requis, justement, par les normes ISO 9000.

Le plan général des normes ISO 9000 prévoit trois modèles de certification : ISO 9001, ISO 9002 et ISO 9003. **La norme ISO 9001 est la plus complète**, en effet elle garantit la **qualité du produit à tous les niveaux du processus de production**, mais – ce qui compte le plus – elle **prévoit aussi l'assistance au client.**

La notion d'assistance se concrétise dans notre cas dans le **rapport étroit avec le client** qui se crée avant même de passer la commande, à travers l'échange d'informations techniques de base qui, dans le courant du rapport de travail, se traduit par un feedback constant de **résultats** et des **conseils opérationnels.**



Norme applicabili alle passerelle

Standards applying to cable trays

Normes applicables aux chemins de câbles

Normativa generale / General standards / Normes générales

“Norme per la prevenzione degli infortuni sul lavoro” di cui alla legge 12.2.1955 n° 51, al D.P.R. 27.4.1955 n° 547 ed alle sue successive integrazioni e modifiche.

“Standards for the prevention of accidents at work” under Italian Law no. 51 dated 12.2.1955, Italian Presidential Decree no. 547 dated 27.4.1955 and subsequent amendments.

“Normes pour la prévention des accidents du travail” prévues par la loi 12.2.1955 n° 51, par le D.P.R. 27.4.1955 n° 547 et par ses intégrations et modifications successives.

Normative particolari / Special standards / Special standards

UNI EN 10111	Ottobre 2008	<ul style="list-style-type: none"> Lamiere e nastri a basso tenore di carbonio laminati a caldo in continuo per formatura a freddo <i>Continuously hot-rolled low carbon steel sheet and strip for cold forming</i> Tôles et bandes en acier à bas carbone laminées à chaud en continu pour formage à froid 	<p>Lamiere grezza nera</p> <p><i>Rough black sheet</i></p> <p>Tôle noire brute</p>
UNI EN 10346	Ottobre 2015	<ul style="list-style-type: none"> Prodotti piani di acciaio rivestiti per immersione a caldo in continuo <i>Continuously hot-dip steel flat products</i> Produits plats en acier à bas carbone revêtus en continu par immersion à chaud 	<p>Lamiere zincata</p> <p><i>Galvanized sheet</i></p> <p>Tôle galvanisée</p>
UNI EN 10143	Dicembre 2006	<ul style="list-style-type: none"> Lamiere sottili e nastri di acciaio con rivestimento applicato per immersione a caldo in continuo. Tolleranze sulla dimensione e sulla forma <i>Continuously hot-dip metal coated steel sheet and strip. Tolerances on dimensions and shape</i> Tôles minces et bandes en acier avec revêtement appliqué par immersion à chaud en continu. Tolérances sur la dimension et sur la forme 	<p>Lamiere zincata</p> <p><i>Galvanized sheet</i></p> <p>Tôle galvanisée</p>
UNI EN ISO 1461 CEI 7.6 a richiesta <i>UNI EN ISO 1461</i> CEI 7.6 upon demand UNI EN ISO 1461 CEI 7.6 sur demande	Luglio 2009	<ul style="list-style-type: none"> Rivestimenti di zincatura per immersione a caldo su prodotti finiti ferrosi e articoli di acciaio <i>Hot dip galvanized coatings on fabricated iron and steel articles</i> Revêtements par galvanisation à chaud sur produits finis ferreux et articles en acier 	<p>Lamiere zincata caldo</p> <p><i>Hot-galvanized sheet</i></p> <p>Tôle galvanisée à chaud</p>
UNI EN 10088-1	2014	<ul style="list-style-type: none"> Acciai inossidabili - Parte 2: Condizioni tecniche di fornitura delle lamiere, dei fogli e dei nastri di acciaio resistente alla corrosione per impieghi generali <i>Stainless steels - Part 2: Technical delivery conditions for sheet/plate and strip of corrosion resistant steels for general purposes</i> Aciers inoxydables – Partie 2 : Conditions techniques de livraison des tôles, feuilles et bandes en acier résistant à la corrosion pour usage général 	<p>Lamiere acciaio inox</p> <p><i>Stainless steel sheet</i></p> <p>Tôle en acier inox</p>
EN 61537	Novembre 2007	<ul style="list-style-type: none"> Sistemi di canalizzazioni e accessori per cavi - Sistemi di passerelle porta cavi a fondo continuo e a traversini <i>Cable tray systems and cable ladder systems for cable management</i> Systèmes de goulottes et accessoires pour câbles – Systèmes de chemins de câbles à fond continu et à échelons 	
UNI 3740-1:1999	Gennaio 1999	<ul style="list-style-type: none"> Bulloneria di acciaio. Prescrizioni tecniche - Generalità <i>Steel fasteners - Technical specifications - General Information</i> Boulons en acier. Prescriptions techniques - Généralités 	<p>Bulloneria</p> <p><i>Bolts</i></p> <p>Boulons</p>
UNI EN 10130	Marzo 2007	<ul style="list-style-type: none"> Prodotti piani laminati a freddo, di acciaio a basso tenore di carbonio per imbutitura o piegamento a freddo <i>Cold rolled low carbon steel flat products for cold forming</i> Produits plats laminés à froid, en acier à bas carbone pour emboutissage ou pliage à froid 	<p>Lamiere grezza nera</p> <p><i>Rough black sheet</i></p> <p>Tôle noire brute</p>
EN 50085-1:2005	Marzo 2006	<ul style="list-style-type: none"> Sistemi di canali e di condotti per installazioni elettriche - Prescrizioni generali <i>Cable trunking systems and cable ducting systems for electrical installations - General requirements</i> Systèmes de goulottes et de conduits pour installations électriques – Prescriptions générales 	
EN 50085-2-1:2006	Aprile 2007	<ul style="list-style-type: none"> Sistemi di canali e di condotti per installazioni elettriche per montaggio a parete ed a soffitto <i>Cable trunking systems and cable ducting systems intended for mounting on walls and ceilings</i> Systèmes de goulottes et de conduits pour installations électriques pour montage sur les murs et les plafonds 	
NEMA Standards Canadian Standards	VE 1-2009 CSA C22.2 No.126.1-09	<ul style="list-style-type: none"> Codice categoria: CYNW.E471266 - CYNW7.E471266 <i>Category code: CYNW.E471266 - CYNW7.E471266</i> Code catégorie : CYNW.E471266 - CYNW7.E471266 	<p>Metal Cable Tray Systems</p> <p><i>Metal Cable Tray Systems</i></p> <p>Systèmes de Chemins de câbles métalliques</p>

Materiali e rivestimenti protettivi

Protective materials and coatings

Matières et revêtements de protection

01 Zincatura a caldo processo Sendzimir - Consiste nel rivestire di zinco nastri in acciaio laminati a freddo. Dopo aver normalizzato l'acciaio ed accuratamente preparato le superfici si ottiene una perfetta adesione dello zinco al metallo base con la formazione di uno strato di lega ferro-zinco uniforme e sottilissimo. In queste condizioni è possibile eseguire sul materiale lavorazioni plastiche senza che ciò determini il distacco o lo sfaldamento della ricopertura. Nelle zone di tranciatura del metallo la protezione anticorrosiva è ugualmente assicurata grazie allo zinco che funzionando da anodo si sacrifica solubilizzandosi sotto forma di ossido di zinco, ciò permette la protezione dell'acciaio di base. Rivestimento: min 200 g/m² - 14 µm max 275 g/m² - 16 µm

Galvanization (Sendzimir method) - For zinc plating cold-rolled steel strips. After normalising the steel and through preparation of its surfaces, complete adhesion of the zinc to the basic metal is achieved and a very thin uniform layer of iron-zinc alloy is formed. The result is that plastic machining operations can be carried out on the material without the removal or flaking of its coating. Anti corrosion protection is also ensured in places where the metal is cut, as the zinc acts as an anode, solubilising into zinc oxide, protecting the steel base. Metal coating: min 200 g/m² - 14 µm max 275 g/m² - 16 µm

Galvanisation à chaud procédé Sendzimir - Il consiste à revêtir de zinc des bandes d'acier laminées à froid. Après avoir normalisé l'acier et avoir bien préparé les surfaces on obtient une adhésion parfaite du zinc au métal de base à travers la formation d'une couche d'alliage fer-zinco uniforme et très mince. Dans ces conditions on peut exécuter sur le matériel des usinages plastiques sans que cela provoque le détachement ou l'effritement du revêtement. Dans les zones de coupe du métal, la protection anticorrosion est également assurée par le zinc qui, en fonction d'anode, se sacrifie et se solubilise sous la forme d'oxyde de zinc, ce qui permet de protéger l'acier de base. Revêtement: min 200 g/m² - 14 µm max 275 g/m² - 16 µm

03 Zincatura a caldo per immersione - Il processo di zincatura a caldo per immersione consiste nell'immergere l'acciaio in una vasca di zinco fuso a circa 450 °C la cui superficie è stata opportunamente preparata, in modo che si innesci la reazione Zn-Fe e si formino le diverse fasi di lega che costituiscono il rivestimento, per uno spessore, normalmente, di 45-85 micron (in relazione agli spessori).

I prodotti della ZAMET S.p.A. zincati a caldo dopo lavorazione vengono realizzati secondo le normative UNI EN ISO 1461. Terminato il processo di zincatura si evidenzia, con il tempo, la formazione di una patina bianca; questo fenomeno, del tutto naturale, è causato dalla reazione tra l'ossigeno e lo strato superficiale di zinco che non pregiudica la resistenza alla corrosione. La presenza della patina bianca può essere accentuata se il materiale sosta ancora imballato e per un lungo periodo a causa della formazione di condensa e l'assenza di areazione tra le superfici a contatto. La norma UNI EN ISO 1461, come peraltro tutte le principali norme internazionali, prevede che questo fenomeno di ossidazione non può essere oggetto di contestazione né causa di scarto. La ZAMET S.p.A., nell'ottica di fornire un **prodotto di qualità elevata**, anche se non richiesto, fa realizzare un **ulteriore trattamento di passivazione** al fine di ritardare la formazione di questo fenomeno.

Hot dip galvanizing - The hot dip galvanizing process consists in dipping the steel into a tank of molten zinc at a temperature of about 450° C, after its surface has been appropriately prepared, to trigger the Zn-Fe reaction and the series alloy phases that form the coating, which is usually 45-85 microns thick (in relation to the thickness).

After processing, the ZAMET S.p.A. hot-dip galvanized products are manufactured in compliance with UNI EN ISO 1461 standards. Once the zinc plating process is complete, a white film forms over time; this natural phenomenon is caused by the reaction between oxygen and the surface layer of zinc, and does not compromise resistance to corrosion. If the material remains inside the packaging for a long time, the presence of the white film may be accentuated due to the formation of condensation and the lack of aeration between the surfaces in contact. Under UNI EN ISO 1461 and all the main international standards, this oxidation phenomenon cannot be considered as grounds for contention or for rejection. Although not required to do so, in order to supply a **high quality product**, ZAMET S.p.A. subjects its products to an **additional passivation treatment** to delay the formation of oxidation.

Galvanisation à chaud par immersion - Le procédé de galvanisation à chaud par immersion consiste à plonger dans une cuve pleine de zinc fondu à environ 450 °C l'acier dont la surface a été opportunément préparée de manière à provoquer la réaction Zn-Fe et à obtenir les différentes phases d'alliage qui constituent le revêtement normalement pour une épaisseur de 45-85 microns (en rapport aux épaisseurs).

Les produits de ZAMET S.p.A. galvanisés à chaud après l'usinage sont réalisés selon les normes UNI EN ISO 1461. Quand le procédé de galvanisation est terminé, on constate, dans le temps, la formation d'une patine blanche; ce phénomène, absolument naturel, est dû à la réaction entre l'oxygène et la couche superficielle de zinc, mais il ne compromet en aucune manière la résistance à la corrosion. La présence de la patine blanche peut être accentuée si le matériel stationne encore emballé et pendant une longue période, à cause de la formation de condensation et l'absence d'aération entre les surfaces en contact. La norme UNI EN ISO 1461, comme d'ailleurs toutes les principales normes internationales, prévoit que ce phénomène d'oxydation ne puisse faire l'objet d'une contestation ou d'un rebut. Afin de fournir un **produit de haute qualité**, ZAMET S.p.A. fait réaliser, même si cela n'est pas requis, un **traitement ultérieur de passivation** afin de retarder la formation de ce phénomène. La présence de la patine blanche peut être accentuée si le matériel stationne encore emballé et pendant une longue période, à cause de la formation de condensation et l'absence d'aération entre les surfaces en contact. La norme UNI EN ISO 1461, comme d'ailleurs toutes les principales normes internationales, prévoit que ce phénomène d'oxydation ne puisse faire l'objet d'une contestation ou d'un rebut. Afin de fournir un **produit de haute qualité**, ZAMET S.p.A. fait réaliser, même si cela n'est pas requis, un **traitement ultérieur de passivation** afin de retarder la formation de ce phénomène.

Masse minima di rivestimento (in relazione agli spessori) su campioni non centrifugati / Minimum coating masses (in relation to the thickness) on non-centrifuged samples / Masses minimales de revêtement (en rapport aux épaisseurs) sur des échantillons non centrifugés

Item and its thickness	Local coating (min) ^(a)		Average coating (min) ^(b)	
	g/m ²	µm	g/m ²	µm
Steel >6 mm	505	70	610	85
Steel >3 mm up to ≤6 mm	395	55	505	70
Steel ≥1.5 mm up to ≤3 mm	325	45	395	55
Steel <1.5 mm	250	35	325	45
Iron castings ≥6 mm	505	70	575	80
Iron castings <6 mm	430	60	505	70

The table is for general use, regulations for the single products may include different requirements, comprising various thickness categories. A requirement may be added for thicker coatings or for additionally requisites, without influencing conformity to this standard.

^(a) Local mass of the coating: value of the coating mass obtained through a single gravimetric test.

^(b) Average mass of the coating: average value of the coating masses determined through either the use of a control sample or by conversion of the average coating thickness (see point 5 of the relevant standard).

15 Verniciatura a polvere / Powder painting / Peinture par poudre

Il trattamento del rivestimento viene effettuato con vernice a polvere POLIESTERE / Coating carried out with one type of powder paint: POLYESTER

Le traitement du revêtement est effectué avec de la peinture en poudre POLYESTER

11

Tinta / Colour / Couleur:

■	blu elettrico RAL 5015 / <i>electric blue RAL 5015</i> / bleu électrique
■	grigio RAL 7032 / <i>grey RAL 7032</i> / gris RAL 7032
	altri colori a richiesta / <i>other colours by request</i> / autres couleurs sur demande.

Spessore minimo di rivestimento: 60-80 micron. Il materiale, dopo aver subito un processo di fosfatazione, viene rivestito elettrostaticamente con resine epossipoliestere ed immesso nel forno di cottura dove avviene il processo di reticolazione. La resistenza del suddetto trattamento agli agenti chimici si è dimostrata ottima. Le **verniciature con polveri** vengono sempre eseguite su **materiali zincati Sendzimir**.

Average thickness of coat: 60-80 microns. The material is phosphated and then coated electrostatically with epoxy polyester resin before being placed in an oven, where the reticulation process takes place. This treatment provides excellent resistance to chemical agents. Powder painting is always carried out on Sendzimir galvanized materials.

Épaisseur moyenne du revêtement: 60-80 microns. Après avoir été soumis à un processus de phosphatation, le matériau est revêtu électrostatiquement de résines époxy polyesters et passé au four de cuisson où se produit le processus de réticulation. La résistance de ce traitement aux agents chimiques s'est avérée excellente. Les **peintures par poudre** sont toujours exécutées sur des **matériaux galvanisés Sendzimir**.

25

Elettrozincatura - Il rivestimento di zinco sull'acciaio viene depositato mediante elettrolisi. Il bagno utilizzato è costituito da soluzioni acide o alcaline di sali di zinco: gli anodi sono di zinco (in genere puro al 99,99%) mentre i catodi sono i pezzi da rivestire, previo sgrassaggio e decapaggio (Norma DIN 50961 - 7 micron zincato bianco).

Electro galvanization - The zinc coat is deposited on steel by electrolysis. The bath used is an acid or alkaline solution of zinc salts: the anodes are made of zinc (generally pure to 99.99%), the cathodes are the pieces to be plated, following degreasing and pickling (DIN 50961 standard - 7 microns galvanized white).

Électro-galvanisation - Le revêtement de zinc sur l'acier est déposé par électrolyse. Le bain utilisé est constitué de solutions acides ou alcalines de sels de zinc : les anodes sont de zinc (généralement pur à 99,99%) alors que les cathodes sont les pièces à recouvrir après dégraissage et décapage (Norme DIN 50961 - 7 microns galvanisé blanc).

45

Alluminio Peraluman - Le leghe 5454, 5754 (utilizzata da Zamet) e 5154A che contengono dai 2,5 ai 4% di magnesio, con addizioni minori di manganese e cromo, sono molto utilizzate nell'edilizia, nei cantieri, nei veicoli industriali e civili, nell'industria meccanica. La 5154A è molto utilizzata per produrre rivetti e in filo molto sottile, per fabbricare zanzariere, oltre che per fili coassiali. Resistenza allo scivolamento R. 11.

"Peraluman" aluminium - 5454, 5754 (used by Zamet) and 5154A alloys with 2.5 to 4% magnesium, with lower manganese and chromium additions, are commonly used in building, construction sites, industrial and civil vehicles, mechanical industry. 5154A alloy is commonly used to make rivets and in very fine wire for the manufacture of mosquito nets and coaxial wires. Evaluation group of slip resistance R.11.

Aluminium Peraluman - Les alliages 5454, 5754 (employé par Zamet) et 5154A, qui contiennent 2,5 à 4% de magnésium avec des additions moindres de manganèse et de chrome, sont largement utilisés dans le bâtiment, les chantiers, les véhicules industriels et civils, l'industrie mécanique. Le 5154A est largement employé pour produire des rivets et, en fil très mince, pour fabriquer les moustiquaires et les fils coaxiaux. Groupe d'évaluation de la résistance au glissement R.11.

47

Geomet® 321 - Il Geomet® 321 è un rivestimento sottile, non elettrolitico, di colore grigio alluminio, per la protezione contro la corrosione di pezzi in acciaio, in ghisa o in altri metalli ferrosi. Il Geomet® 321 è costituito da lamelle di zinco e d'alluminio in una matrice inorganica, è stato sviluppato da Dacral, fabbricante del DACROMET® 320, come alternativa 100% senza cromo. L'applicazione del Geomet® 321 non genera infragilimento da idrogeno. Il processo utilizzato è l'immersione a freddo in una dispersione acquosa o la spruzzatura.

Geomet® 321 - Geomet® 321 is a thin, aluminium grey-coloured, non-electrolytic coating, for protecting articles in steel, cast iron or other ferrous metals from corrosion. Geomet® 321 is made up of zinc and aluminium foils in an inorganic matrix; it was developed by Dacral, the manufacturer of DACROMET® 320, as a 100% chromium-free alternative. The application of Geomet® 321 does not generate embrittlement due to hydrogen. The process used is cold dipping in an aqueous dispersion or spraying.

Geomet® 321 - Le Geomet® 321 est un revêtement mince, non électrolytique, gris aluminium, pour la protection contre la corrosion de pièces en acier, en fonte ou en d'autres métaux ferreux. Le Geomet® 321 est constitué de lamelles de zinc et d'aluminium dans une matrice inorganique ; il a été développé par Dacral, fabricant du DACROMET® 320, comme alternative 100% sans chrome. L'application du Geomet® 321 ne provoque pas de fragilisation par l'hydrogène. La technique utilisée est l'immersion à froid dans une dispersion aqueuse ou la pulvérisation.

Materiali e rivestimenti protettivi

Protective materials and coatings

Matières et revêtements de protection

40 **Acciaio inox. AISI 304** - Acciaio al Cr-Ni a basso tasso di C, austenitico, non temprabile, resistente alla corrosione. Amagnetico allo stato ricotto, leggermente magnetico se lavorato a freddo. Buona saldabilità e discreta resistenza alla corrosione intercrystallina. Ottima tenacità fino a bassissime temperature. X5CrNi18-10 • D.num. 1.4301 • Pmax = 0,045 • C ≤ 0,07 • Si ≤ 1,0 • Mn ≤ 2,0 • S ≤ 0,015 • N ≤ 0,11 • Cr da 17,5 a 19,5 • Ni da 8,0 a 10,5

Stainless steel. AISI 304 - Cr-Ni steel with low percentage of C, austenitic, not hardenable, corrosion-resistant. Non-magnetic when annealed, slightly magnetic when cold processed. Good weldability and fairly good resistance to intercrystalline corrosion. Excellent toughness up to very low temperatures. X5CrNi18-10 • D.no. 1.4301 • Pmax = 0.045 • C ≤ 0.07 • Si ≤ 1.0 • Mn ≤ 2.0 • S ≤ 0.015 • N ≤ 0.11 • Cr 17.5 to 19.5 • Ni 8.0 to 10.5

Acier inox. AISI 304 - Acier au Cr-Ni à bas taux de C, austénitique, non trempable, résistant à la corrosion. Amagnétique à l'état recuit, légèrement magnétique si travaillé à froid. Bonne soudabilité et résistance assez bonne à la corrosion intercrystalline. Excellente ténacité jusqu'aux températures très basses. X5CrNi18-10 • D.num. 1.4301 • Pmax = 0,045 • C ≤ 0,07 • Si ≤ 1,0 • Mn ≤ 2,0 • S ≤ 0,015 • N ≤ 0,11 • Cr 17,5 à 19,5 • Ni 8,0 à 10,5

41 **AISI 316L** - Ottima resistenza alla corrosione in atmosfera ed in una grande varietà di sali, acidi organici e sostanze alimentari, discreta nei confronti delle soluzioni deboli di acidi riducenti, migliore rispetto agli altri acciai austenitici non contenenti Mo, verso gli alogenuri e l'acqua marina. X5CrNiMo17-12-2 • D.num. 1.4401 • Pmax = 0,045 • C ≤ 0,07 • Si ≤ 1,0 • Mn ≤ 2,0 • S ≤ 0,015 • N ≤ 0,11 • Cr da 16,5 a 18,5 • Mo da 2,0 a 2,5 • Ni da 10,0 a 13,0

AISI 316L - Excellent corrosion resistance in atmosphere and in a wide variety of salts, organic acids and foodstuffs, discreet with regard to weak acid reducing solutions, better than other austenitic steels that do not contain Mo, in relation to halides and sea water. X5CrNiMo17-12-2 • D.no. 1.4401 • Pmax = 0.045 • C ≤ 0.07 • Si ≤ 1.0 • Mn ≤ 2.0 • S ≤ 0.015 • N ≤ 0.11 • Cr 16.5 to 18.5 • Mo 2.0 to 2.5 • Ni 10.0 to 13.0

AISI 316L - Excellente résistance à la corrosion en atmosphère et dans une grande variété de sels, d'acides organiques et de substances alimentaires, assez bonne aux solutions faibles d'acides réducteurs, meilleure par rapport aux autres aciers austénitiques ne contenant pas Mo, aux halogénures et à l'eau de mer. X5CrNiMo17-12-2 • D.num. 1.4401 • Pmax = 0,045 • C ≤ 0,07 • Si ≤ 1,0 • Mn ≤ 2,0 • S ≤ 0,015 • N ≤ 0,11 • Cr 16,5 à 18,5 • Mo 2,0 à 2,5 • Ni 10,0 à 13,0

73 **L'AISI 430** è senza dubbio il tipo di acciaio ferritico più diffuso e di maggior impiego; facilmente lavorabile a freddo presenta un incrudimento inferiore a quello degli acciai austenitici. Possiede buone caratteristiche di resistenza alla corrosione (inferiore a quelle degli acciai austenitici) sia a temperatura ambiente, sia a temperature più elevate e resiste a caldo ed ai gas solforosi secchi. Impiegato nell'industria automobilistica, in quella degli elettrodomestici ed in quella chimica. Il codice 73 corrisponde al trattamento AISI 430. Il codice 75 corrisponde al trattamento AISI 430 con spessore 1,50 mm.

75 **AISI 430** is doubtlessly the most common type of ferritic steel and the most used; it is easy to process when cold, with a lower hardening level than austenitic steels. It has good corrosion resistance characteristics (lower than austenitic steels) both at ambient temperature and at higher temperatures, and resists heat and dry sulphurous gases. Used in the automobile, household appliance and chemical industries. Code 73 refers to AISI 430 treatment. Code 75 refers to AISI 430 treatment with a thickness of 1.50 mm.

L'AISI 430 est sans aucun doute le type d'acier ferritique le plus répandu et le plus employé; facile à travailler à froid, il présente un écrouissage inférieur à celui des aciers austénitiques. Il possède de bonnes caractéristiques de résistance à la corrosion (inférieure à celle des aciers austénitiques) aussi bien à la température ambiante qu'aux températures plus élevées et il résiste à la chaleur et aux gaz sulfureux secs. Employé dans l'industrie automobile, dans l'électroménager et dans l'industrie chimique. Le code 73 correspond au traitement AISI 430. Le code 75 correspond au traitement AISI 430 avec une épaisseur de 1,50 mm.



Fasi di lavorazione della verniciatura a polvere
Powder painting process phases
Phases de traitement de la peinture par poudre



Fasi di lavorazione della zincatura a caldo per immersione dopo lavorazione
Hot dip galvanization phases following processing
Phases de traitement de la galvanisation à chaud par immersion après l'usinage

Rivestimento **MAGNELIS®**, l'alternativa per ambienti aggressivi che garantisce:

- ▶ Efficienza economica al processo post-zincatura
- ▶ Prestazioni di resistenza alla corrosione **fino a 10 volte superiori all'acciaio zincato Sendzimir**
- ▶ Ottima soluzione per ampio ventaglio di installazioni

MAGNELIS® coating, the alternative for the harshest environments that guarantees:

- ▶ *Cost-effectiveness to the post-galvanized process*
- ▶ *A corrosion resistance performance **up to 10 times better than Sendzimir galvanized steel***
- ▶ *An excellent solution for a wide range of applications*

Revêtement **MAGNELIS®**, l'alternative pour les milieux agressifs qui garantit:

- ▶ Efficience économique au processus de postgalvanisation
- ▶ Des performances de résistance à la corrosion **jusqu'à 10 fois supérieures à celles de l'acier galvanisé Sendzimir**
- ▶ Une excellente solution pour une large gamme d'applications

76

MAGNELIS®

Il MAGNELIS® è un rivestimento metallico che assicura una protezione ottimale alle superfici contro i danni a lungo termine. Questo rivestimento offre una serie di vantaggi ineguagliabili: migliore resistenza alla corrosione, fino a 10 volte superiore ad ogni altro acciaio zincato; migliore protezione per le superfici esposte ad ambienti particolarmente aggressivi; migliore alternativa, in termini di rapporto costo-benefici, al processo di post-zincatura. MAGNELIS® è prodotto a partire da una linea classica di acciaio zincato a caldo, che viene però immerso in un bagno che contiene una composizione metallica particolare di zinco con il 3.5% di alluminio e il 3% di magnesio. Questo 3% di magnesio è cruciale, perchè determina uno strato stabile e resistente lungo l'intera superficie metallica, contribuendo a rendere più efficace la difesa alla corrosione rispetto a un rivestimento con un contenuto inferiore di magnesio. MAGNELIS® è un prodotto innovativo e garantisce delle performance migliori rispetto a qualsiasi altro acciaio zincato.

MAGNELIS®

MAGNELIS® is a metal coating that ensures optimum protection of surfaces against long-term damages. This coating offers a range of unmatched benefits: better resistance to corrosion, up to 10 times higher than any other galvanized steel; better protection of surfaces exposed to particularly aggressive environments; the best alternative, in terms of costs-benefits, to the post-galvanizing process.

MAGNELIS® is made using a base of hot galvanized steel, dipped into a bath that contains a special metallic composition of zinc with 3.5% aluminium and 3% magnesium. This 3% magnesium is crucial, because it creates a stable and resistant layer over the entire metal surface, contributing to a more effective defence against corrosion than a coating with a lower content of magnesium. MAGNELIS® is an innovative product that provides better performance than any other galvanized steel.

MAGNELIS®

Le MAGNELIS® est un revêtement métallique qui assure une protection optimale aux surfaces contre les dommages à long terme. Ce revêtement offre des avantages exceptionnels: une meilleure résistance à la corrosion, jusqu'à 10 fois supérieure à tout autre acier galvanisé; une meilleure protection des surfaces exposées aux milieux particulièrement agressifs; une meilleure alternative, en termes de rapport coûts bénéfiques, au procédé de post-galvanisation. MAGNELIS® est produit à partir d'une ligne classique d'acier galvanisé à chaud mais qui est plongé dans un bain contenant une composition métallique particulière de zinc avec 3,5% d'aluminium et 3% de magnésium. Ce 3% est crucial car il détermine une couche stable et résistante le long de toute la surface métallique en contribuant à rendre plus efficace la défense contre la corrosion par rapport à un revêtement ayant une teneur en magnésium inférieure. MAGNELIS® est un produit innovant qui garantit de meilleures performances par rapport à n'importe quel autre acier galvanisé.

Vantaggi principali Main benefits / Principaux avantages

Un'alternativa alla post-zincatura e ad altri metalli MAGNELIS® offre notevoli vantaggi rispetto ai prodotti post-zincati e, addirittura, rispetto a prodotti di alta qualità come acciaio inossidabile e alluminio. A seconda dell'ambiente a cui è esposto, MAGNELIS® consente di ottenere una significativa riduzione del peso del rivestimento, pari a due/quattro volte rispetto ai prodotti post-zincati, a fronte di prestazioni decisamente superiori sul piano della resistenza alla corrosione e dell'efficienza dei costi.

An alternative to post-galvanising and other metals MAGNELIS® offers a real advantage over post-galvanized products and even over high value products such as stainless and aluminium. Depending on the environment to which it is exposed, MAGNELIS® delivers a significant coating weight reduction of 2 to 4 times less than post-galvanized products, while still performing significantly better in terms of corrosion resistance and cost-effectiveness.

Une alternative à la post-galvanisation et à d'autres métaux

MAGNELIS® présente des avantages importants par rapport aux produits post-galvanisés et même par rapport aux produits de haute qualité comme l'acier inoxydable et l'aluminium.

Suivant le milieu d'exposition, MAGNELIS® permet d'obtenir une réduction significative du poids du revêtement, de deux à quatre fois par rapport aux produits post-galvanisés, avec des performances nettement supérieures sur le plan de la résistance à la corrosion et de l'efficiencia des coûts.

Prova in nebbia salina 2000 ore
Salt spray test 2000 hours
Test au brouillard salin 2000 heures



MAGNELIS® 20 µm

Rivestimento MAGNELIS® ZM250/20 µm
MAGNELIS® ZM250/20 µm coating
Revêtement MAGNELIS® ZM250/20 µm



Post-zincato 85 µm
Post-galvanized 85 µm
Post-galvanisé 85 µm

Rivestimento post-zincato 85 µm
Post-galvanized 85 µm coating
Revêtement post-galvanisé 85 µm

Resistenza alla corrosione superiore

Non c'è nessun altro prodotto che offra una protezione migliore di MAGNELIS® negli ambienti che contengono cloro o ammoniaca. Grazie alla sua composizione chimica unica, MAGNELIS® offre una resistenza alla corrosione superiore rispetto all'acciaio zincato a caldo standard. Con MAGNELIS®, il fenomeno di distruzione del rivestimento che avviene in un ambiente ammoniacale, per esempio, è di sette volte inferiore rispetto a un rivestimento zincato standard. Non solo: MAGNELIS® garantisce una protezione attiva di durata maggiore nel tempo. Alcuni prodotti con rivestimento metallico sono stati sottoposti a una serie di prove in nebbia salina lungo un arco di tempo di otto mesi. I risultati hanno messo in evidenza la netta superiorità di MAGNELIS® in termini di resistenza alla corrosione rispetto agli altri rivestimenti metallici. Sul campione di MAGNELIS® non è stata osservata la comparsa di ruggine rossa. Anche in ambienti altamente alcalini – caratterizzati da un pH compreso tra 10 e 13 – la resistenza alla corrosione di MAGNELIS® è risultata superiore rispetto a quella offerta da altri rivestimenti metallici. Grazie alla sua composizione chimica, il prodotto è in grado di offrire una qualità superiore, in termini di protezione contro la corrosione, in ambienti ammoniacali.

Superior corrosion resistance

Nothing offers better protection than MAGNELIS® in chloride or ammonia environments. Due to its unique chemical composition, MAGNELIS® provides superior corrosion resistance than standard hot dip galvanised steel. The destruction of coating that occurs in an ammonia environment is seven times less with MAGNELIS® than with a standard zinc coating. In addition, MAGNELIS® guarantees a longer-lasting, active coating protection over time. Over an eight-month period, a range of metallic coated products were submitted to salt spray tests. The results clearly highlighted the superior corrosion resistance performance of MAGNELIS® over other metallic coatings. No red rust was observed on the MAGNELIS® sample. In highly alkaline environments (pH between 10 and 13), MAGNELIS® demonstrates superior corrosion resistance compared to other metallic coatings. Due to its chemical composition, the product has better quality characteristics in terms of barrier protection against corrosion in an ammonia environment.

Résistance supérieure à la corrosion

Il n'existe aucun autre produit qui offre une protection meilleure que MAGNELIS® dans les milieux contenant du chlore et ou de l'ammoniac. Grâce à sa composition chimique unique, MAGNELIS® offre une résistance à la corrosion supérieure à celle de l'acier galvanisé à chaud standard. Avec MAGNELIS®, par exemple, le phénomène de destruction du revêtement qui se produit dans un milieu ammoniacal est sept fois inférieur par rapport à un revêtement galvanisé standard. Ce n'est pas tout : MAGNELIS® offre une protection active de plus longue durée. Des produits avec un revêtement métallique ont été soumis à une série de tests au brouillard salin pour une durée de huit mois. Les résultats ont montré la nette supériorité de MAGNELIS® en termes de résistance à la corrosion par rapport aux autres revêtements métalliques. L'échantillon de MAGNELIS® ne présentait aucune trace de rouille rouge. Même dans les milieux hautement alcalins – caractérisés par un pH compris entre 10 et 13 – la résistance à la corrosion de MAGNELIS® s'est avérée supérieure à celle offerte par d'autres revêtements métalliques. Grâce à sa composition chimique, le produit est en mesure d'offrir une qualité supérieure en termes de protection contre la corrosion dans les milieux ammoniacaux.

Numero di ore prima della comparsa del 5% di ruggine rossa

N° of hours before appearance of 5% red rust

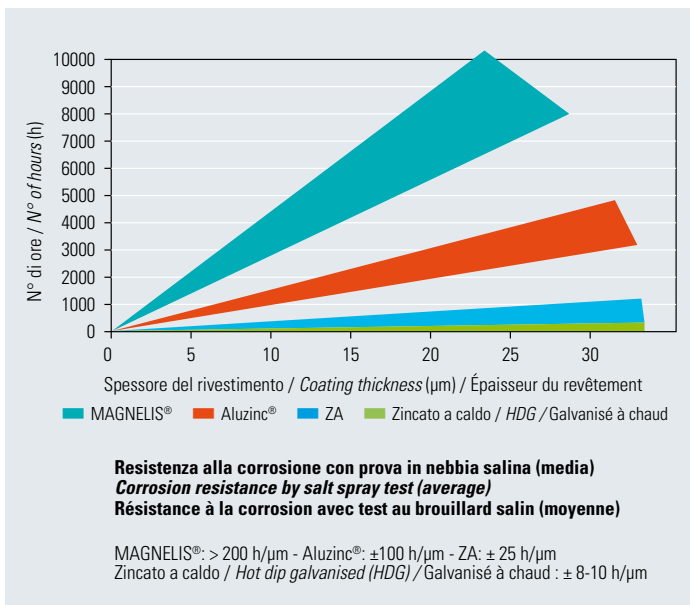
Nombre d'heures avant l'apparition de 5% de rouille rouge

Prova in nebbia salina

Rivestimento da 20 µm per lato

Salt spray test / Test au brouillard salin

20 µm coating per side / Revêtement de 20 µm sur chaque côté



MAGNELIS®

Dopo 34 settimane
After 34 weeks / Après 34 semaines



Aluzinc®

Dopo 34 settimane
After 34 weeks / Après 34 semaines



ZA

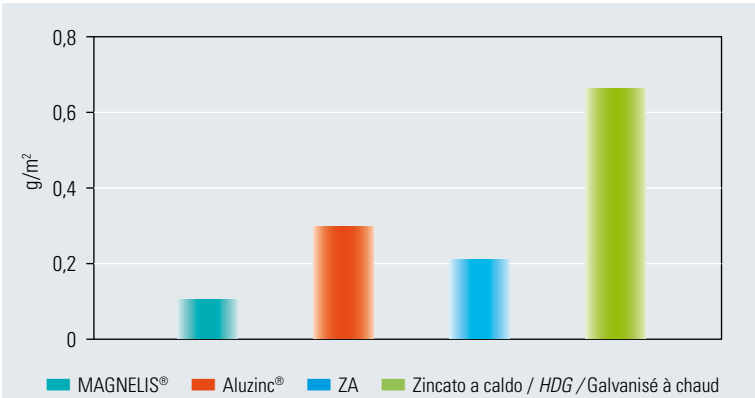
Dopo 28 settimane
After 28 weeks / Après 28 semaines



Zincato a caldo / Hot dip galvanised Galvanisé à chaud

Dopo 6 settimane
After 6 weeks / Après 6 semaines

Perdita di peso negli ambienti più impegnativi
Weight loss in harshest environments
 Perte de poids dans les environnements les plus difficiles



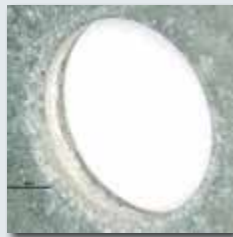
Misurazione della perdita di massa / Measurement of mass loss / Mesure de la perte de masse
 pH: 11,7 - Soluzione con 5% NH₃ - T: 20 °C - Durata del test 24 ore
 pH: 11.7 - Solution with 5% NH₃ - T: 20 °C - Test duration 24 h
 pH: 11,7 - Solution avec 5% NH₃ - T: 20 °C - Durée du test 24 heures

Esposizione all'aperto in diversi periodi di tempo di MAGNELIS® ZM250 con uno spessore di 2 mm a Brest (Francia)

Outdoor exposure over different time periods of MAGNELIS® ZM250 with 2 mm thickness in Brest (France)
 Exposition de MAGNELIS® ZM250 en plein air pour des périodes de temps différentes avec une épaisseur de 2 mm à Brest (France)



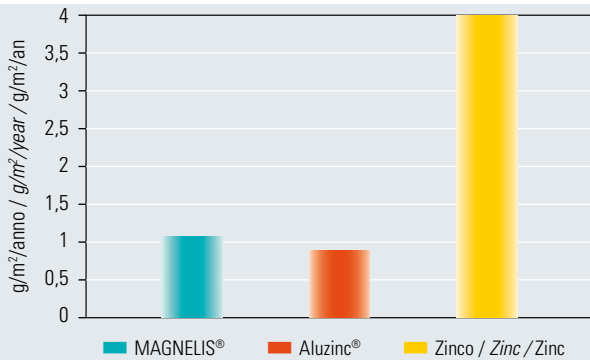
6 mesi / 6 months / 6 mois
 30-40% ruggine rossa / red rust / rouille rouge
 60% ruggine bianca / white rust / rouille blanche



16 mesi / 16 months / 16 mois
 10% ruggine rossa / red rust / rouille rouge
 70% ruggine bianca / white rust / rouille blanche

Categoria marina C5-M (la più severa) / Marine category C5-M (the most severe)
 Catégorie marine C5-M (la plus sévère) / Institut Français de la Corrosion

Tasso di deflusso dello zinco
Zinc runoff rate / Taux d'écoulement du zinc



Brest (Francia) - Categoria marina C3 (media)
 Brest (France) - Maritime category C3 (average)
 Brest (France) - Catégorie marine C3 (moyenne)
 Institut Français de la Corrosion

Protezione auto-cicatrizzante sui bordi tagliati

Oltre ad essere rafforzato da una protezione catodica equivalente al rivestimento in zinco, MAGNELIS® protegge i bordi tagliati esposti grazie a un sottile film protettivo a base di zinco contenente magnesio, che previene l'insorgenza di reazioni corrosive. La natura di questa pellicola varia in funzione dell'ambiente e le sue proprietà variano a seconda del contenuto di alluminio e magnesio.

Attento all'ambiente

L'applicazione di MAGNELIS® garantisce la conservazione delle risorse naturali, dato che utilizza un quantitativo di zinco inferiore rispetto ai rivestimenti in zinco puro. Inoltre, come Aluzinc®, MAGNELIS® riduce in misura consistente il tasso di deflusso* dello zinco nel suolo.

* Per **tasso di deflusso** si intende il passaggio di un materiale dalla sua superficie all'ambiente esterno (in g/m²/anno). Nel nostro caso: la quantità di zinco rimossa dalla superficie dalla pioggia che si riversa nell'ambiente esterno.

Self-repairing protection on cut edges

In addition to being fortified by a cathodic protection equivalent to zinc coating, MAGNELIS® protects exposed cut edges with a thin zinc-based protective film with magnesium, which prevents corrosive reactions. The nature of this film varies depending on the environment and the properties according to the aluminium and magnesium content.

Environmentally responsible

The application of MAGNELIS® ensures the preservation of natural resources since it uses less zinc than pure zinc coatings. Moreover, like Aluzinc®, MAGNELIS® reduces considerably the zinc runoff in soils.*

* **Runoff rate**: the rate of dissolution of a material from its surface into the external environment (in g/m²/year). In our case: the quantity of zinc washed from the surface by falling rain water.

Protection auto-cicatrizzante sur les bords coupés

Non solamente MAGNELIS® est renforcé par une protection cathodique équivalant au revêtement de zinc, mais il protège les bords coupés exposés grâce à un mince film de protection à base de zinc contenant du magnésium qui prévient l'apparition de réactions de corrosion. La nature de ce film varie suivant le milieu et ses propriétés varient suivant la teneur en aluminium et en magnésium.

Respectueux de l'environnement

L'applicazione di MAGNELIS® garantisce la conservazione delle risorse naturali del momento qu'elle emploie une quantité de zinc inférieure par rapport aux revêtements de zinc pur. De plus, comme Aluzinc®, MAGNELIS® réduit considérablement le taux d'écoulement* du zinc dans le sol.

* Le **taux d'écoulement** est le passage d'une matière de sa surface à l'environnement extérieur (en g/m²/an). Dans notre cas : la quantité de zinc détachée de la surface par la pluie qui se déverse dans l'environnement extérieur.

Confronto tra le caratteristiche dei rivestimenti metallici

Metallic coatings features comparison / Comparaison entre les caractéristiques des revêtements métalliques

Caratteristiche del prodotto <i>Product features / Caractéristiques du produit</i>	HDG Zn	ZA	Aluzinc®	MAGNELIS®
Proprietà anti-corrosione / Anti-corrosion properties / Propriétés anti-corrosion				
In un ambiente contenente cloro (zona marittima, piscina) <i>In a chloride environment (marine site, swimming pool)</i> Dans un environnement contenant du chlore (zone maritime, piscine)	Riferimento <i>Reference</i> Référence	+	++	+++
In un ambiente contenente ammoniac (stalla, fattoria, serra) <i>In an ammonia environment (stable, farm, greenhouse)</i> Dans un environnement contenant de l'ammoniac (étable, ferme, serre)	Riferimento <i>Reference</i> Référence	+	■	++
In un ambiente contenente SO ₂ (ambiente industriale acido) <i>In an SO₂ environment (acid industrial environment)</i> Dans un environnement contenant SO ₂ (environnement industriel acide)	Riferimento <i>Reference</i> Référence	+	++	+
Protezione temporanea (trasporto, stoccaggio) <i>Temporary protection (transport, storage)</i> Protection temporaire (transport, stockage)	Riferimento <i>Reference</i> Référence	+	+++	+++
Protezione dei bordi (a forte spessore, lamiera forata) <i>Edge protection (heavy gauge, perforated sheet)</i> Protection des bords (à forte épaisseur, tôle perforée)	Riferimento <i>Reference</i> Référence	+	-	++
Corrosione di una parte deformata (piegata o stampata) <i>Corrosion of a deformed part (bent or stamped)</i> Corrosion d'une partie déformée (pliée ou emboutie)	Riferimento <i>Reference</i> Référence	+	-	++
Proprietà di formatura / Forming properties / Propriétés de formage				
Piegatura & profilatura <i>Bending & roll-forming</i> Pliage & profilage	Riferimento <i>Reference</i> Référence	■	-	+
Stampaggio <i>Drawing</i> Moulage	Riferimento <i>Reference</i> Référence	+	-	+
Proprietà di assemblaggio / Assembling properties / Propriétés d'assemblage				
Saldatura a punti (spessore equivalente) <i>Spot welding (equivalent thickness)</i> Soudure par points (épaisseur équivalente)	Riferimento <i>Reference</i> Référence	-	--	■
Aspetto / Aspect / Aspect				
Aspetto visivo <i>Visual appearance</i> Aspect visuel	Riferimento <i>Reference</i> Référence	-	+	■

— Inferiore / *Inferior* / Inférieur

■ Equivalente / *Equivalent* / Équivalent

+ Superiore / *Superior* / Supérieur

Proprietà del rivestimento

MAGNELIS® ZM175-ZM195-ZM250-ZM310

Peso rivestimento - su entrambi i lati (g/m²) 175-310

Spessore del rivestimento (µm per lato) 14-16-20-25

La densità del rivestimento MAGNELIS® è di 6,2 g/cm³, a causa della sua composizione chimica.

MAGNELIS® ZM310 è il primo rivestimento metallico a ricevere la certificazione C5. L'istituto tecnico di ricerca svedese "Technical Research Institute of Sweden (SP)" ha dichiarato che MAGNELIS® ZM310 rientra nella classe di corrosività C5, secondo la norma SS-EN ISO 12944 - 2.

Coating properties

MAGNELIS® ZM175-ZM195-ZM250-ZM310

Coating weight - double sided (g/m²) 175-310

Coating thickness (µm per side) 14-16-20-25

The density of the MAGNELIS® coating is 6.2 g/cm³, due to its chemical composition.

MAGNELIS® ZM310 is the first metallic coating that received a C5 certification. The Technical Research Institute of Sweden (SP) states that MAGNELIS® ZM310 is suitable for corrosivity class C5, according to the SS-EN ISO 12944 - 2 norm.

Propriétés du revêtement

MAGNELIS® ZM175-ZM195-ZM250-ZM310

Poids revêtement - sur les deux côtés (g/m²) 175-310

Épaisseur revêtement (µm pour chaque côté) 14-16-20-25

La densité du revêtement MAGNELIS® est de 6,2 g/cm³ à cause de sa composition chimique.

MAGNELIS® ZM310 est le premier revêtement métallique qui reçoit la certification C5. L'institut technique de recherche suédois "Technical Research Institute of Sweden (SP)" a déclaré que MAGNELIS® ZM310 appartient à la classe de corrosion C5, selon la norme SS-EN ISO 12944 - 2.

MAGNELIS® è un marchio commerciale di

MAGNELIS® is a trademark of

MAGNELIS® est une marque commerciale de

A 300

Caratteristiche degli acciai austenitici serie *Characteristics of series austenitic steels* Caractéristiques des aciers austénitiques série

Gli **ACCIAI AUSTENITICI serie A300** sono quelli che attualmente Zamet S.p.A. utilizza per le linee di canaline metalliche attualmente in produzione. In funzione della loro composizione chimica e delle caratteristiche d'impiego si possono dividere questi acciai in tre gruppi:

Austenitici al Cr-Ni

Caratterizzati dalla presenza del 16-20% di Cr e 7-12% di Ni con possibilità aggiunta d'altri elementi tipo Zolfo o Selenio che ne facilitano la lavorazione per asportazione di truciolo, oppure Titanio o Niobio quali stabilizzanti del Carbonio ad evitare la formazione di Carburi di Cromo. Posseggono caratteristiche meccaniche non elevate a temperatura ambiente ma che restano notevoli anche a temperature molto basse ed una buona resistenza alla corrosione in quasi tutti gli ambienti aggressivi.

Austenitici al Cr-Ni-Mo

Caratterizzati nella composizione chimica dal Cr (16-18%) dal Ni (10-18%) e dal Mo (2-6%) ed è proprio la presenza di quest'ultimo elemento che dà a questi acciai una particolare resistenza alla corrosione sotto tensione ed alla corrosione per vaiolatura, consentendone quindi l'impiego anche in ambiente di forte aggressività chimica ed anche alla presenza di soluzioni contenenti ioni Cloro. Come nel caso precedente anche tra questi esistono i tipi a basso Carbonio ed i tipi stabilizzati con aggiunte di Titanio per consentirne anche l'impiego nell'intervallo di temperatura tra i 450 e gli 800 °C.

Austenitici resistenti alle alte temperature

Chiamati anche "refrattari" per indicare le elevate caratteristiche di resistenza meccanica ed alla corrosione che vengono mantenute anche a temperature piuttosto elevate. Caratterizzati nella composizione chimica da tenori d'elementi leganti superiori a quelli dei tipi precedenti: il Cromo è spesso superiore al 20%, anche il Nichel in alcuni casi può raggiungere o anche superare il 20%, il Silicio è spesso superiore all'1% ed il Carbonio è di solito presente in tenori piuttosto elevati rispetto agli inossidabili tradizionali.

Secondo i tipi possono essere impiegati a temperature superiori ai 700 °C fino a 1150 °C mantenendo buone caratteristiche d'inossidabilità e sufficienti caratteristiche meccaniche.

*Series **A300 AUSTENITIC STEELS** are those that Zamet S.p.A. uses for the metal cable trays currently in production. These steels may be divided into three groups depending on their chemical composition and characteristics:*

Cr-Ni Austenitic steels

Characterised by 16-20% Cr and 7-12% Ni with the possible addition of other elements like Sulphur or Selenium that facilitate removal of shavings in machining, or Titanium or Niobium as Carbon stabilisers to prevent the formation of Chromium carbides. They possess mechanical characteristics that are of little importance at ambient temperature but remain significant at very low temperatures, and offer good resistance to corrosion in almost all aggressive environments.

Cr-Ni-Mo Austenitic steels

Their chemical composition is characterised by Cr (16-18%) and Ni (10-18%) and by Mo (2-6%), and it is the presence of this last element that gives these steels particular resistance to corrosion under tension and to corrosion due to pitting. This makes it suitable for use in the presence of strong chemical aggression and also in the presence of solutions containing Chlorine ions. As in the previous case, there are low carbon types and stabilised types with the addition of Titanium, to allow use at temperatures between 450 and 800 °C.

Austenitic steels resistant to high temperatures

Also called "refractory steels", indicating their characteristics of high mechanical and corrosion resistance which are maintained even at rather high temperatures. Their chemical composition is characterised by higher levels of binding elements than those of the previous types. Chromium is frequently present in percentages higher than 20%. In some cases Nickel may also reach, and even exceed, 20%. Silicon is frequently present in percentages greater than 1% and Carbon is usually present at rather high levels compared to traditional stainless steels.

Depending on the type, they may be used at temperatures higher than 700 °C and up to 1150 °C, and maintain good stainless characteristics and acceptable mechanical characteristics.

Les **ACIERS AUSTÉNITIQUES série A300** sont ceux que Zamet S.p.A. emploie pour les lignes de goulottes métalliques produites actuellement. En fonction de leur composition chimique et des caractéristiques d'emploi ces aciers peuvent être répartis en trois groupes :

Austénitiques au Cr-Ni

Caractérisés par la présence de 16-20% de Cr et de 7-12% de Ni avec la possibilité d'ajouter d'autres éléments comme le Soufre ou le Sélénium qui en facilitent l'usinage par enlèvement de copeaux, ou le Titane ou le Niobium en fonction de stabilisateurs du Carbone pour éviter la formation de Carbures de Chrome. Ils possèdent des caractéristiques mécaniques non élevées à la température ambiante, qui restent remarquables même aux températures très basses, avec une bonne résistance à la corrosion dans presque tous les milieux agressifs.

Austénitiques au Cr-Ni-Mo

Caractérisés dans leur composition chimique par le Cr (16-18%), le Ni (10-18%) et le Mo (2-6%) ; c'est justement la présence de ce dernier élément qui confère à ces aciers une résistance particulière à la corrosion sous contrainte mécanique et à la corrosion par piqûres qui permet de les employer même dans des milieux à forte agressivité chimique et même en présence de solutions contenant des ions Chlore. Comme dans le cas précédent, dans cette catégorie il y a les types à faible Carbone et les types stabilisés par des adjonctions de Titane pour en permettre l'emploi dans la plage de température entre 450 et 800°C.

Austénitiques résistant aux hautes températures

Appelés également "réfractaires" pour indiquer les hautes caractéristiques de résistance mécanique et à la corrosion qui se maintiennent même à des températures plus élevées. Caractérisés dans leur composition chimique par des teneurs d'éléments liants supérieures à celles des types précédents : le Chrome est souvent supérieur à 20%, le Nickel aussi peut atteindre et même dépasser 20% dans certains cas, le Silicio est souvent supérieur à 1% et le Carbone normalement est présent en des teneurs plutôt élevées par rapport aux autres inoxydables traditionnels.

Suivant les types, ils peuvent être employés à des températures supérieures à 700°C et jusqu'à 1150°C en gardant de bonnes caractéristiques d'inoxydabilité et des caractéristiques mécaniques suffisantes.

A 300

Caratteristiche meccaniche e impieghi Mechanical characteristics and uses Caractéristiques mécaniques et emplois

MARCA	UNI (X 5CrNi 18-10) AISI (304) (W.Nr. 1.4301)	UNI (X5CrNiMo17-12-2) AISI (316) (W.Nr. 1.4401)	UNI (X2CrNiMo17-12-2) AISI (316L) (W.Nr. 1.4404)			
Stato del materiale	Solubilizzato a 1050°	Solubilizzato a 1075°	Solubilizzato a 1075°			
Caratteristiche meccaniche	Rm Rs A HBmax	540/685 > 195 > 40 200	Rm Rs A HBmax	510/660 > 215 > 45 190	Rm Rs A HBmax	490/640 > 215 > 45 180
	(55/70 kgf/mm ²)		(52/67 kgf/mm ²)		(50/65 kgf/mm ²)	
Temperature °C Fucin. Solub.	1150 1100 > 5 mm acqua	1150 1100 > 5 mm acqua	1150 1100 > 5 mm acqua			
	Fucin. Solub.	950 1050 > 5 mm aria	950 1050 > 5 mm aria	950 1050 > 5 mm aria		
Caratteristiche	- Buona resistenza alla corrosione - Ottima imbutibilità - Buona saldabilità e lucidabili a specchio.	- Alta duttilità - Buona saldabilità e lucidabilità Elevata resistenza alla corrosione conferita dalla presenza di Molibdeno (in particolare alla corrosione per vaiolatura in ambiente ricco di ioni Cloro).	Acciaio a bassissimo tenore di Carbonio che gli conferisce una buona resistenza alla corrosione intergranulare anche dopo saldatura, senza necessità di una successiva solubilizzazione. Resiste molto bene alla corrosione per punti ed alla corrosione sotto tensione.			
Impieghi	Impiegati nella fabbricazione di pentolame, di largo impiego nell'industria chimica, alimentare, casearia ed enologica.	Impiegato in ambienti ad alta aggressività come alcune industrie chimiche e l'industria navale.	Impiegato in costruzioni saldate nell'industria chimica e navale.			

BRAND	UNI (X 5CrNi 18-10) AISI (304) (W.No. 1.4301)	UNI (X5CrNiMo17-12-2) AISI (316) (W.No. 1.4401)	UNI (X2CrNiMo17-12-2) AISI (316L) (W.No. 1.4404)			
State of the material	Can be solubilized at 1050°	Can be solubilized at 1075°	Can be solubilized at 1075°			
Mechanical characteristics	Rm Rs A HBmax	540/685 > 195 > 40 200	Rm Rs A HBmax	510/660 > 215 > 45 190	Rm Rs A HBmax	490/640 > 215 > 45 180
	(55/70 kgf/mm ²)		(52/67 kgf/mm ²)		(50/65 kgf/mm ²)	
Temperature °C Forgeable Soluble	1150 1100 > 5 mm water	1150 1100 > 5 mm water	1150 1100 > 5 mm water			
	Forgeable Soluble	950 1050 > 5 mm air	950 1050 > 5 mm air	950 1050 > 5 mm air		
Characteristics	- Good resistance to corrosion - Good drawability - Good weldability and can be mirror polished	- High ductility - Good weldability and can be mirror polished High resistance to corrosion thanks to the presence of Molybdenum (in particular to pitting corrosion in environments rich in Chlorine ions).	Steel with very low levels of Carbon that give it good intercrystalline corrosion resistance even after welding, without the need for subsequent solubilization. Resists point corrosion and corrosion under tension very well.			
Uses	Used in the manufacturing of cookware, widely used in the chemical, food, dairy and wine-making industries.	Used in highly aggressive environments, i.e. some chemical and naval industries..	Used in welded construction in the chemical and naval industries.			

MARQUE	UNI (X 5CrNi 18-10) AISI (304) (W.Nr. 1.4301)	UNI (X5CrNiMo17-12-2) AISI (316) (W.Nr. 1.4401)	UNI (X2CrNiMo17-12-2) AISI (316L) (W.Nr. 1.4404)			
État du matériau	Solubilisé à 1050°	Solubilisé à 1075°	Solubilisé à 1075°			
Caractéristiques mécaniques	Rm Rs A HBmax	540/685 > 195 > 40 200	Rm Rs A HBmax	510/660 > 215 > 45 190	Rm Rs A HBmax	490/640 > 215 > 45 180
	(55/70 kgf/mm ²)		(52/67 kgf/mm ²)		(50/65 kgf/mm ²)	
Températures °C Forg. Solub.	1150 1100 > 5 mm eau	1150 1100 > 5 mm eau	1150 1100 > 5 mm eau			
	Forg. Solub.	950 1050 > 5 mm air	950 1050 > 5 mm air	950 1050 > 5 mm air		
Caractéristiques	- Bonne résistance à la corrosion - Excellente emboutissabilité - Bonne soudabilité et polissables à brillant spéculaire.	- Haute ductilité - Bonne soudabilité et polissabilité Haute résistance à la corrosion conférée par la présence du Molybdène (particulièrement à la corrosion par piqûres en milieu riche en ions Chlore).	Acier à très basse teneur en Carbone qui lui confère une bonne résistance à la corrosion intergranulaire même après soudage, sans nécessité d'une solubilisation successive. Résiste très bien à la corrosion par points et à la corrosion sous contrainte mécanique.			
Emplois	Employés dans la fabrication de casseroles, largement employés dans l'industrie chimique, alimentaire, fromagère et œnologique.	Employé dans les milieux caractérisés par une forte agressivité comme certaines industries chimiques et l'industrie navale.	Employé dans les constructions soudées dans l'industrie chimique et navale.			

LEGENDA

Rm = Resistenza alla trazione (carico unitario di rottura) in N/mm² - tab. UNI 556

Rs = Limite di snervamento in N/mm² - tab. UNI 556

A = Allungamento percentuale dopo rottura (misurato su un tratto utile uguale a cinque volte il diametro della provetta) - tab. UNI 556

HB = Valore di durezza Brinell - sfera diametro 10 mm - carico 29.400 N - tempo 10-15 s - tab. UNI 560-75

LEGEND

Rm = Resistance to tensile strength (Unit modulus of rupture) in N/mm² - table UNI 556

Rs = Yield point in N/mm² - table UNI 556

A = Percentage of elongation after rupture (measured on a useful section equal to five times the diameter of specimen) - table UNI 556

HB = Brinell hardness value - 10 mm diameter sphere - load 29,400 N - time 10-15 s - table UNI 560-75

LÉGENDE

Rm = Résistance à la traction (charge unitaire de rupture) en N/mm² - tab. UNI 556

Rs = Limite d'élasticité en N/mm² - tab. UNI 556

A = Pourcentage d'allongement après rupture (mesuré sur une partie utile égale à cinq fois le diamètre de l'éprouvette) - tab. UNI 556

HB = Valeur de dureté Brinell - bille diamètre 10mm - charge 29.400 N - temps 10-15 s - tab. UNI 560-75

Materiali e rivestimenti protettivi

Protective materials and coatings

Matières et revêtements de protection

► Campi di applicazione

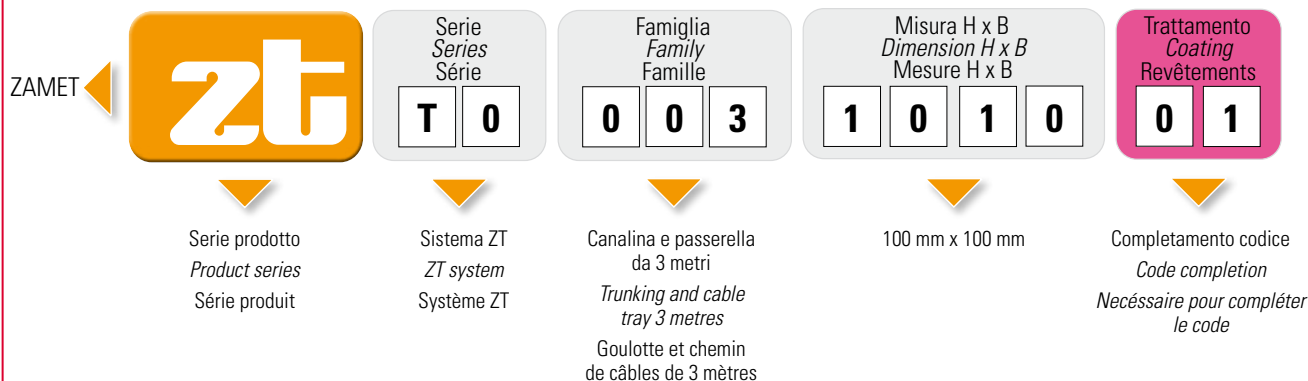
Fields of application
Domaines d'application

- Ottima tenuta / *Excellent resistance* / Excellente tenue
- Buona tenuta / *Good resistance* / Bonne tenue
- Sconsigliato / *No resistance* / Déconseillé

		Zincatura Sendzimir Sendzimir Galvanization Galvanisation Sendzimir	Zincatura a caldo per immersione Hot dip galvanization Galvanisation à chaud par immersion	Verniciatura a polveri - Blu RAL 5015 Powder painting - Blue RAL 5015 Peinture par poudre - Bleu RAL 5015	Verniciatura a polveri - Grigio RAL 7032 Powder painting - Grey RAL 7032 Peinture par poudre - Gris RAL 7032	Elettrozincatura Electro galvanization Electro-galvanisation	Acciaio INOX AISI 304 Stainless steel / AISI 304 Acier INOX AISI 304	Acciaio INOX AISI 316L Stainless steel / AISI 316L Acier INOX AISI 316L	Alluminio Peraluman 5754 "Peraluman" aluminium 5754 Acier INOX AISI 430	Geomet® 321	Magnelis®
		01	03	15	11	25	40	41	45	47	76
	Installazione interna in ambiente normale <i>Indoor installation, normal environment</i> Installation interne en milieu normal	●	●	●	●	●	●	●	●	●	●
	Installazione esterna in ambiente normale <i>Outdoor installation, normal environment</i> Installation externe en milieu normal	●	●	●	●	●	●	●	●	●	●
	Ambiente marino <i>Marine environment</i> Milieu marin	○	●	●	●	●	●	●	●	●	●
	Aggressivo solforoso (bassa concentrazione) <i>Sulphurous aggressive (low concentration)</i> Agressif sulfureux (basse concentration)	○	○	○	○	○	●	●	●	○	●
	Industrie chimiche, esplosivi nitrati, fotografia, arredamento <i>Chemical industries, nitrate explosives, photography, furnishing</i> Industries chimiques, explosifs aux nitrates, photographie, décoration d'intérieur	○	○	●	●	○	●	●	●	○	●
	Ambiente acido <i>Acid environment</i> Milieu acide	○	○	○	○	○	●	●	●	○	●
	Ambiente alcalino <i>Alkaline environment</i> Milieu alcalin	○	●	○	○	○	●	●	●	●	●
	Ambiente alogeno (fluoro-cloro) <i>Halogen environment (fluorine-chlorine)</i> Milieu halogéné (fluor-chlore)	●	●	○	○	○	●	●	●	●	●
	Ambiente alimentare <i>Foodstuffs environment</i> Milieu alimentaire	○	○	●	●	●	●	●	●	○	●

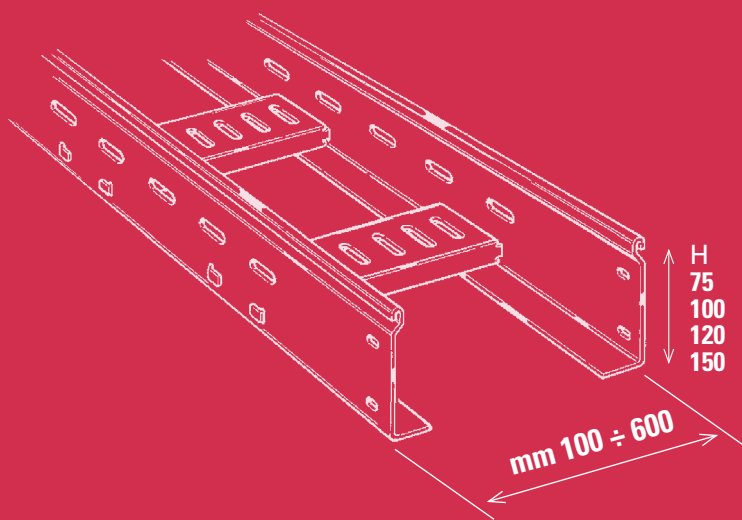
► Lettura codice prodotto

Code sample
Exemple code



Le specifiche tecniche possono subire variazioni senza preavviso
Technical specifications are subject to change without notice
Les spécifications techniques peuvent subir des variations sans préavis

ZS



Perché scegliere ZS...

Why choose ZS...

Pourquoi choisir ZS...

1

PROFILO ANTINFORTUNISTICO

ACCIDENT PREVENTION PROFILE

PROFIL PRÉVENANT TOUT ACCIDENT



Grazie al particolare profilo del canale i componenti del sistema sono **facilmente maneggiabili** e **sicuri**: non tagliano le mani e non tagliano i cavi.

*Thanks to the particular profile of the trunking, the system components are **safe and easily handled**: they do not cut hands or cables.*

Grâce à la forme particulière du conduit, les composants du système sont **sûrs et facilement manipulables** : aucune coupure des câbles ni des mains.

Brevetto / Patent / Brevet N. 194031

Sistema ad incastro brevettato

Patented clutching system

Système d'enclenchement breveté



Continuità elettrica certificata secondo la norma EN 61537-1:2007

Electrical continuity certified according to EN 61537-1:2007

Continuité électrique certifiée selon la norme EN 61537-1:2007



N.B. Tutte le misure sono espresse in millimetri salvo diversa indicazione, e sono da intendersi nominali.

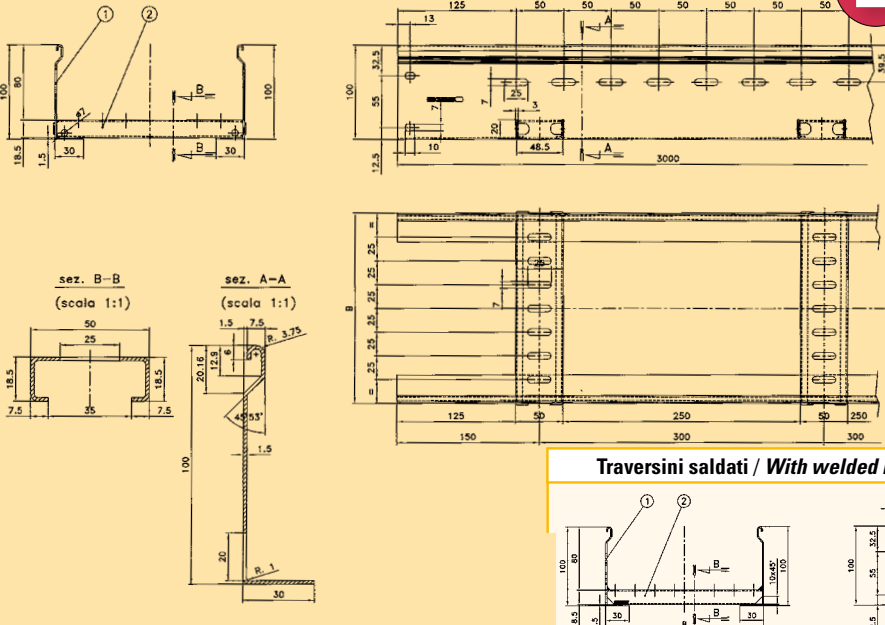
Note: All the dimensions are in millimetres unless otherwise stated. Dimensions are nominal.

N.B. Sauf indication différente, toutes les mesures sont exprimées en millimètres et sont nominales.

Traversini ribattuti a incastro / With riveted rungs - Certificata EN 61537:2007 - PAR.8

2

CARATTERISTICHE PRODOTTO
PRODUCT CHARACTERISTICS
CARACTÉRISTIQUES DU PRODUIT



Il prodotto può essere realizzato sia a traversini saldati sia a traversini ribattuti: questi ultimi sono la novità di Zamet S.p.A. (solo su richiesta)

Il prodotto è stato sottoposto a test sismici e ad analisi statica e sismica.

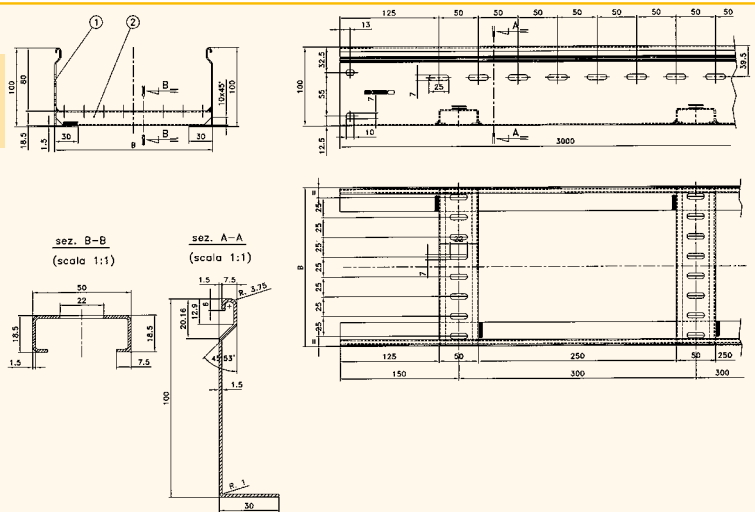
The product may be made both with welded and riveted rungs: the latter are new Zamet S.p.A. products. (only upon request)

The product has been subject to seismic testing and static and seismic analysis.

Le produit peut être réalisé avec les échelons soudés ou avec les échelons sertis : ces derniers représentent la nouveauté de Zamet S.p.A. (uniquement sur demande)

Le produit a été soumis à des tests sismiques et à une analyse statique et sismique.

Traversini saldati / With welded rungs - Serie non certificata / Uncertified series



3 **FACILITÀ DI APPLICAZIONE**
EASY APPLICATION
FACILITÉ D'APPLICATION

- Sopportazione di carichi molto elevata
- Peso del prodotto relativamente basso
- Notevole areazione dei cavi
- Elevato numero di componenti (curve, T, ecc.) che ne fanno un prodotto flessibile

- *Very high load resistance*
- *Relatively low product weight*
- *Significant ventilation of the cables*
- *High number of components (elbows, Ts, etc.) which make it a flexible product.*

- Endurance aux charges très élevée
- Poids du produit relativement bas
- Aération remarquable des câbles
- Grand nombre de composants (coudes, T, etc.) qui en font un produit flexible.

4 **ASSEMBLAGGIO E TRASPORTO**
ASSEMBLY AND SHIPPING
ASSEMBLAGE ET TRANSPORT

Il prodotto rettilineo è disponibile anche nella versione smontata, ciò permette i seguenti vantaggi:

- minore ingombro nel trasporto
- riduzione costi
- assemblaggio in opera mediante apposito banco Zamet (v. pag. 113).

The straight product is also available in the unassembled version, with the following advantages:

- *less volume in shipping*
- *cost reduction*
- *assembly using special Zamet bench (see page 113).*

Le produit rectiligne est également disponible dans la version démontée, ce qui comporte les avantages suivants:

- encombrement réduit dans le transport
- réduction des coûts
- assemblage sur place moyennant le banc spécial Zamet (voir aux page. 113).

Prescrizione della norma *Norm limitation* Prescription de la norme **EN 61537-1 ed. 2007**

La Zamet Spa informa che, al fine della conformità alla norma EN 61537-1 Ed.2007, le seguenti istruzioni devono essere tenute in conto sia per quanto riguarda la passerella a traversini sia per quanto riguarda i componenti ed accessori, durante l'installazione.

La Serie ZS è stata certificata nelle seguenti versioni con la corrispondente resistenza alla corrosione secondo il par. 6.5.2:

- Acciaio zincato sendzimir (codice 01): classe 3
- Acciaio zincato a caldo (codice 03): classe 6
- Acciaio inossidabile AISI 304 (codice 40): classe 9A

L'SWL dei tratti rettilinei di ogni larghezza in funzione della campata e dei dispositivi di supporto è indicata nelle tabelle corrispondenti. In corrispondenza di ogni componente del sistema (ad eccezione della giunzione T0/S3 212) deve essere posizionato un dispositivo di supporto tra quelli certificati.

La bulloneria utilizzata per l'assemblaggio dei componenti nei quali è previsto l'alloggiamento dei cavi deve essere posizionata in modo tale che la testa tonda sia rivolta verso l'interno della passerella o del componente; tale precauzione è necessaria per garantire la piena conformità alle prescrizioni del par. 9.3.

La coppia di torsione con la quale viti, dadi e bulloni sono serrati deve essere: M6 (3Nm) ed M8 (6Nm).

Classificazione secondo la superficie di base aperta secondo le indicazioni del par. 6.8 e cioè:

- Classificazione "X" per le passerelle e componenti di larghezza 100 mm
- Classificazione "Z" per le passerelle e componenti di larghezza da 200 a 600 mm

La serie ZS è collaudata da IMQ per i Raggi 300 – 600 – 900 ed il logo apposto attesta la conformità del sistema alla norma EN 61537-1:2007.

Zamet Spa informs you that, for compliance with the standard EN 61537-1 Ed. 2007, the following directions must be taken into account during installation as regards both cable ladders and components and accessories. The following versions of the ZS Series have been certified for the corresponding corrosion resistance according to paragraph 6.5.2:

- *Sendzimir galvanized steel (code 01): Class 3*
- *Hot dip galvanized steel (code 03): Class 6*
- *Stainless steel AISI 304 (code 40): Class 9A*

The SWL of the straight sections of each width, depending on the span and supporting devices, is shown in the following tables. In correspondence with each component of the system (except the T0/S3 212 joint) a certified supporting device must be fitted.

Screws, nuts and bolts used for the assembly of the components housing the cables must be positioned in such a way that the round head is directed towards the inside of the cable tray or component. This is necessary to ensure full compliance with the requirements of paragraph 9.3.

The tightening torque of the M6 and M8 screws, nuts and bolts must be: M6 (3Nm) and M8 (6Nm).

Classification according to the surface of open base as per the requirements of the paragraph 6.8, i.e.:

- *Classification "X" for cable trays and components with a width of 100 mm*
- *Classification "Z" for cable trays and components with a width of 200 to 600 mm*

The ZS series is tested by IMQ for 300, 600, 900 radii and the logo applied certifies the compliance of the system with standard EN 61537-1: 2007.

Zamet S.p.A. communique que, conformément à la norme EN 61537-1 éd. 2007, les instructions suivantes doivent être prises en considération en ce qui concerne le chemin de câbles à échelons et les composants et accessoires, au cours de l'installation. La Série ZS a été certifiée dans les versions suivantes avec la résistance à la corrosion correspondante selon le para 6.5.2:

- Acier galvanisé sendzimir (code 01) : classe 3
- Acier galvanisé à chaud (code 03) : classe 6
- Acier inoxydable AISI 304 (code 40 - 41) : classe 9A

L'SWL des segments rectilignes de chaque largeur en fonction de la travée et des dispositifs de support est indiqué dans les tableaux correspondants.

En correspondance de chaque composant du système (à l'exception de la jonction T0/S3 212) il faut placer un dispositif de support choisi parmi les dispositifs certifiés.

Les boulons employés pour l'assemblage des composants dans lesquels il est prévu de loger les câbles doivent être placés de manière à ce que la tête arrondie soit tournée vers l'intérieur du chemin de câbles ou du composant ; cette précaution est nécessaire pour assurer la pleine conformité aux prescriptions du para 9.3.

Les vis, les écrous et les boulons doivent être serrés au couple de torsion de: M6 (3Nm) et M8 (6Nm).

Classification selon la surface de base ouverte selon les indications du para 6.8, c'est-à-dire :

- Classification "X" pour les chemins de câbles et les composants de 100 mm de large
- Classification "Z" pour les chemins de câbles et les composants de 200 mm à 600 mm de large

La série ZS est testée par IMQ pour les Rayons 300 - 600 - 900 et le logo apposé atteste la conformité du système à la norme EN 61537-1:2007.

Certificazioni Prodotto

Product Certifications / Certifications de produit



IMQ IMQ S.p.A. - Sede in Italia
 37040 Montebelluna (TV) - Italia
 Tel. +39 0422 811111 - Fax +39 0422 811112
 Email: info@imq.it - Web: www.imq.it

CA02.05421
 IMQ/0000

Certificato di approvazione
Approval certificate

ACCREDITA IMQ, ente di certificazione accreditato, autorizza la ditta

IMQ, ente di certificazione accreditato, autorizza la ditta

IMQ, ente di certificazione accreditato, autorizza la ditta

ZANET SPA
 VIA LUIGI CERRARIO 13
 10143 TORINO TO - Italy

s/uso del marchio *for the use of the mark*

per i seguenti prodotti
Sistema passerelle
(Serie 25)

for the following products
Cable tray/ladder systems
(25 series)

Data di emissione: **2013-12-04**
 Data di scadenza: **2022-01-31**
 Data di rinnovo: **2013-09-10**

IMQ IMQ S.p.A. - Sede in Italia
 37040 Montebelluna (TV) - Italia
 Tel. +39 0422 811111 - Fax +39 0422 811112
 Email: info@imq.it - Web: www.imq.it

CA02.05421
 IMQ/0000

Attestato - Certificate of approval
Attesto / Approval certificate

Data di emissione: **2013-12-04**
 Data di scadenza: **2022-01-31**
 Data di rinnovo: **2013-09-10**

Prodotto / Product
Sistema passerelle
Cable tray/ladder systems

Concessionario / Licence holder **Marchio / Mark**

Costruito a / Manufactured at

Nome / Specifiche tecniche **Standardi / Technical specifications**

Rapporti / Test Reports

Caratteristiche tecniche / Technical characteristics

Articoli (con dettagli) / Articles (with details)

Ulteriori informazioni / Additional information

IMQ IMQ S.p.A. - Sede in Italia
 37040 Montebelluna (TV) - Italia
 Tel. +39 0422 811111 - Fax +39 0422 811112
 Email: info@imq.it - Web: www.imq.it

CA02.05421
 IMQ/0000

Diritti di concessione / Annual Fees

IEC IMQ S.p.A. - Sede in Italia
 37040 Montebelluna (TV) - Italia
 Tel. +39 0422 811111 - Fax +39 0422 811112
 Email: info@imq.it - Web: www.imq.it

CA02.05421
 IMQ/0000

IEC TEST CERTIFICATE

zamet

IMQ

Usa i nostri QR code per saperne di più!
 To learn more, use our QR code
 Pour en savoir plus, utilisez nos codes QR





- **01** Zincato Sendzimir / *Sendzimir galvanized* / Galvanisé Sendzimir
- **03** Galvanizzazione a caldo / *Hot dip galvanized* / Galvanisé à chaud
- **40** Acciaio INOX AISI 304 / *Stainless steel AISI 304* / Acier INOX AISI 304
- **41** Acciaio INOX AISI 316L / *Stainless steel AISI 316L* / Acier INOX AISI 316L

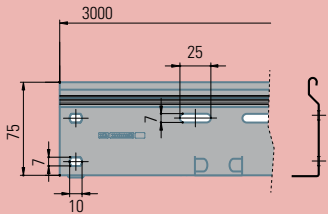


Passerella metallica a traversini ribattuti

Cable ladder riveted rungs

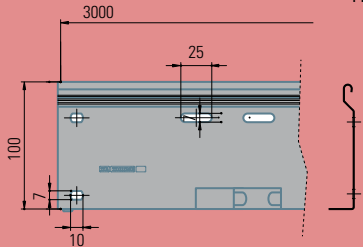
Echelles à câbles

H **75**



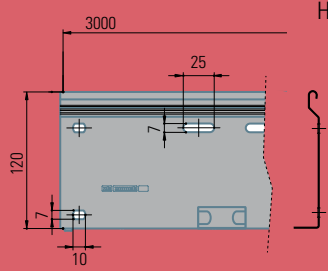
Dimensione <i>Dimension</i>	Codice <i>Code</i>		Lunghezza* <i>Length*</i>	Spessore** <i>Thickness**</i>	SWL (N/m) in funzione della campata (S) [m] <i>SWL (N/m) as function of the span (S) [m]</i>						Peso <i>Weight</i>
B			[mm]	[mm]	S≤1,5	1,5-2	2-2,5	2,5-3	3-3,5	3,5-4	[Kg/m]
100	S3 003 0710	■ ■ ■	3000	1,50	245	196	147	89	57	21	2,90
200	S3 003 0720	■ ■ ■	3000	1,50	490	392	294	179	114	42	3,16
300	S3 003 0730	■ ■ ■	3000	1,50	735	588	441	269	171	63	3,50
400	S3 003 0740	■ ■ ■	3000	1,50	980	784	588	359	228	84	3,95
500	S3 003 0750	■ ■ ■	3000	1,50	1225	980	735	449	286	106	4,20
600	S3 003 0760	■ ■ ■	3000	1,50	1470	1176	882	539	343	127	4,52

H **100**



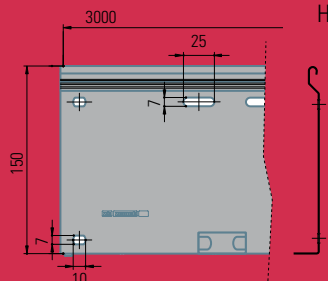
Dimensione <i>Dimension</i>	Codice <i>Code</i>		Lunghezza* <i>Length*</i>	Spessore** <i>Thickness**</i>	SWL (N/m) in funzione della campata (S) [m] <i>SWL (N/m) as function of the span (S) [m]</i>						Peso <i>Weight</i>
B			[mm]	[mm]	S≤1,5	1,5-2	2-2,5	2,5-3	3-3,5	3,5-4	[Kg/m]
100	S3 003 1010	■ ■ ■	3000	1,50	326	245	179	114	65	32	3,49
200	S3 003 1020	■ ■ ■	3000	1,50	653	490	359	228	130	65	3,75
300	S3 003 1030	■ ■ ■	3000	1,50	980	735	539	343	196	98	4,09
400	S3 003 1040	■ ■ ■	3000	1,50	1307	980	719	457	261	130	4,54
500	S3 003 1050	■ ■ ■	3000	1,50	1634	1225	898	572	326	163	4,79
600	S3 003 1060	■ ■ ■	3000	1,50	1961	1470	1078	686	392	196	5,11

H **120**



Dimensione <i>Dimension</i>	Codice <i>Code</i>		Lunghezza* <i>Length*</i>	Spessore** <i>Thickness**</i>	SWL (N/m) in funzione della campata (S) [m] <i>SWL (N/m) as function of the span (S) [m]</i>						Peso <i>Weight</i>
B			[mm]	[mm]	S≤1,5	1,5-2	2-2,5	2,5-3	3-3,5	3,5-4	[Kg/m]
100	S3 003 1210	■ ■ ■	3000	1,50	367	294	204	138	73	40	3,96
200	S3 003 1220	■ ■ ■	3000	1,50	735	588	408	277	147	81	4,22
300	S3 003 1230	■ ■ ■	3000	1,50	1103	882	612	416	220	122	4,56
400	S3 003 1240	■ ■ ■	3000	1,50	1470	1176	816	555	294	163	5,01
500	S3 003 1250	■ ■ ■	3000	1,50	1838	1470	1020	694	367	204	5,26
600	S3 003 1260	■ ■ ■	3000	1,50	2206	1765	1225	833	441	245	5,58

H **150**



Dimensione <i>Dimension</i>	Codice <i>Code</i>		Lunghezza* <i>Length*</i>	Spessore** <i>Thickness**</i>	SWL (N/m) in funzione della campata (S) [m] <i>SWL (N/m) as function of the span (S) [m]</i>						Peso <i>Weight</i>
B			[mm]	[mm]	S≤1,5	1,5-2	2-2,5	2,5-3	3-3,5	3,5-4	[Kg/m]
100	S3 003 1510	■ ■ ■	3000	1,50	408	326	228	163	81	49	4,67
200	S3 003 1520	■ ■ ■	3000	1,50	817	653	457	326	163	98	4,93
300	S3 003 1530	■ ■ ■	3000	1,50	1225	980	686	490	245	147	5,27
400	S3 003 1540	■ ■ ■	3000	1,50	1634	1307	915	653	326	196	5,71
500	S3 003 1550	■ ■ ■	3000	1,50	2043	1634	1144	817	408	245	5,97
600	S3 003 1560	■ ■ ■	3000	1,50	2451	1961	1372	980	490	294	6,28

Diagrammi di carico

Load diagrams

Diagrammes de charge

- B**
- = 600
 - = 500
 - = 400
 - = 300
 - = 200
 - = 100

EN 61537

10.4 - Prova per il SWL (safe working load) di tratti di passerelle porta cavi a fondo continuo e a traversini, montati sul piano orizzontale e con percorso orizzontale su un'installazione a campata singola.

La flessione effettiva di metà campata al SWL non deve superare 1/100 della campata.

La flessione trasversale al SWL non deve superare 1/20 della larghezza dei campioni.

EN 61537

10.4 - Test for SWL (safe working load) of cable tray lengths and cable ladder lengths mounted in the horizontal plane running horizontally on a single span installation.

The practical mid-span deflection at the SWL shall not exceed 1/100th of the span.

The transverse deflection at the SWL shall not exceed 1/20th of the width of the samples.

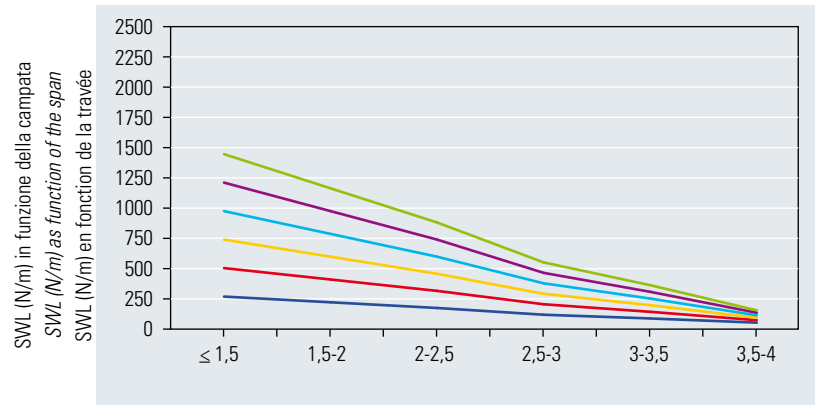
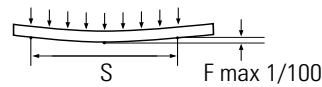
EN 61537

10.4 - Essai pour le SWL (safe working load) de segments de chemins de câbles à fond continu et à échelons montés sur le plan horizontal et suivant un parcours horizontal sur une installation à travée simple.

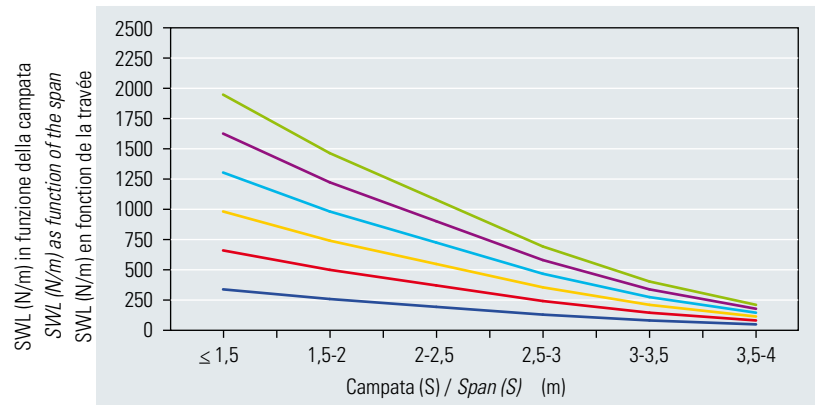
La flexion effective de la moitié de la travée au SWL ne doit pas dépasser 1/100 de la travée.

La flexion transversale au SWL ne doit pas dépasser 1/20 de la largeur des échantillons.

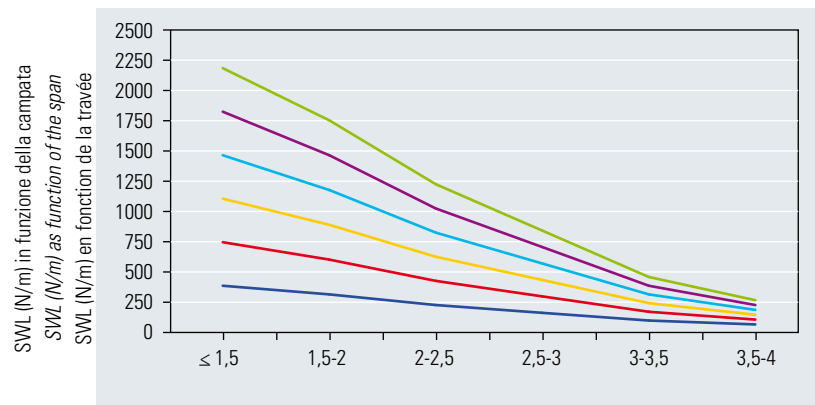
Carico uniforme
Uniform load / Charge uniforme



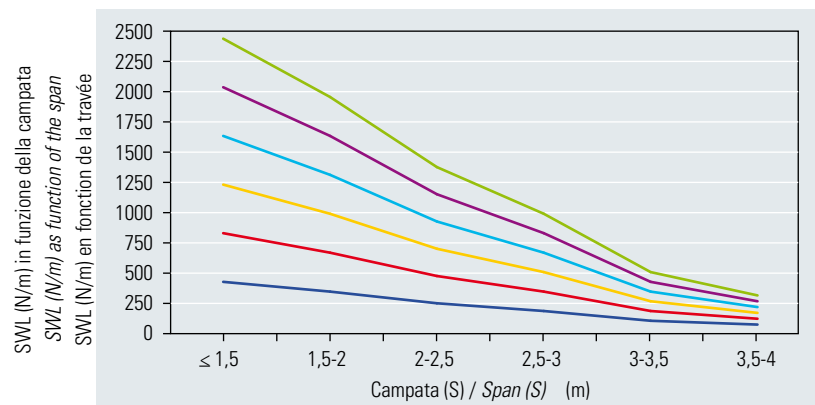
75 H



100 H



120 H



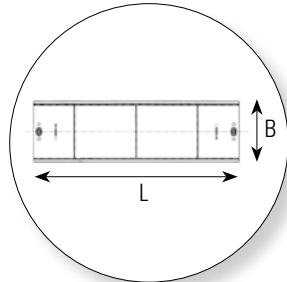
150 H



- **01** Zincato Sendzimir / *Sendzimir galvanized* / Galvanisé Sendzimir
- **03** Galvanizzazione a caldo / *Hot dip galvanized* / Galvanisé à chaud
- **40** Acciaio INOX AISI 304 / *Stainless steel AISI 304* / Acier INOX AISI 304
- **41** Inox AISI 316L / *Stainless steel AISI 316L* / Acier INOX AISI 316L

Coperchio piano

Flat Cover
Couvercle plat



Dimensione <i>Dimension</i>	Codice <i>Code</i>		L	Spessore* <i>Thickness*</i>	Peso <i>Weight</i>
B			[mm]	[mm]	[Kg/m]
100	TO 023 0010	■ ■ ■	3000	0,60	0,60
200	TO 023 0020	■ ■ ■	3000	0,60	1,07
300	TO 023 0030	■ ■ ■	3000	0,60	1,54
400	TO 023 0040	■ ■ ■	3000	0,60	2,01
500	TO 023 0050	■ ■ ■	3000	0,80	3,31
600	TO 023 0060	■ ■ ■	3000	0,80	3,94

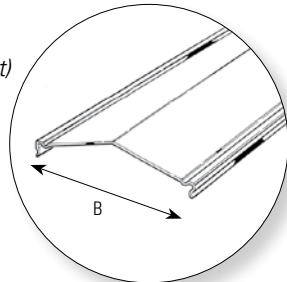
Nervatura sul coperchio: dalla B 300

Rib on the cover: from B 300 and up

Nervure sur le couvercle : à partir de B 300

Coperchio spiovente (solo per rettilineo)

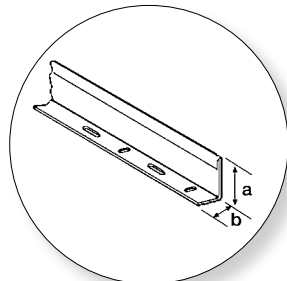
Sloping cover (only for straight product)
Couvercle pentu
(seulement pour rectiligne)



Dimensione <i>Dimension</i>	Codice <i>Code</i>		L	Spessore* <i>Thickness*</i>	Peso <i>Weight</i>
B			[mm]	[mm]	[Kg/m]
100	S3 023 0010	■ ■ ■	3000	0,60	0,60
200	S3 023 0020	■ ■ ■	3000	0,60	1,09
300	S3 023 0030	■ ■ ■	3000	0,60	1,58
400	S3 023 0040	■ ■ ■	3000	0,60	2,07
500	S3 023 0050	■ ■ ■	3000	0,80	3,41
600	S3 023 0060	■ ■ ■	3000	0,80	4,06

Separatore ribordato in testa

Separator with edges at the top
Séparateur à bord plié en tête



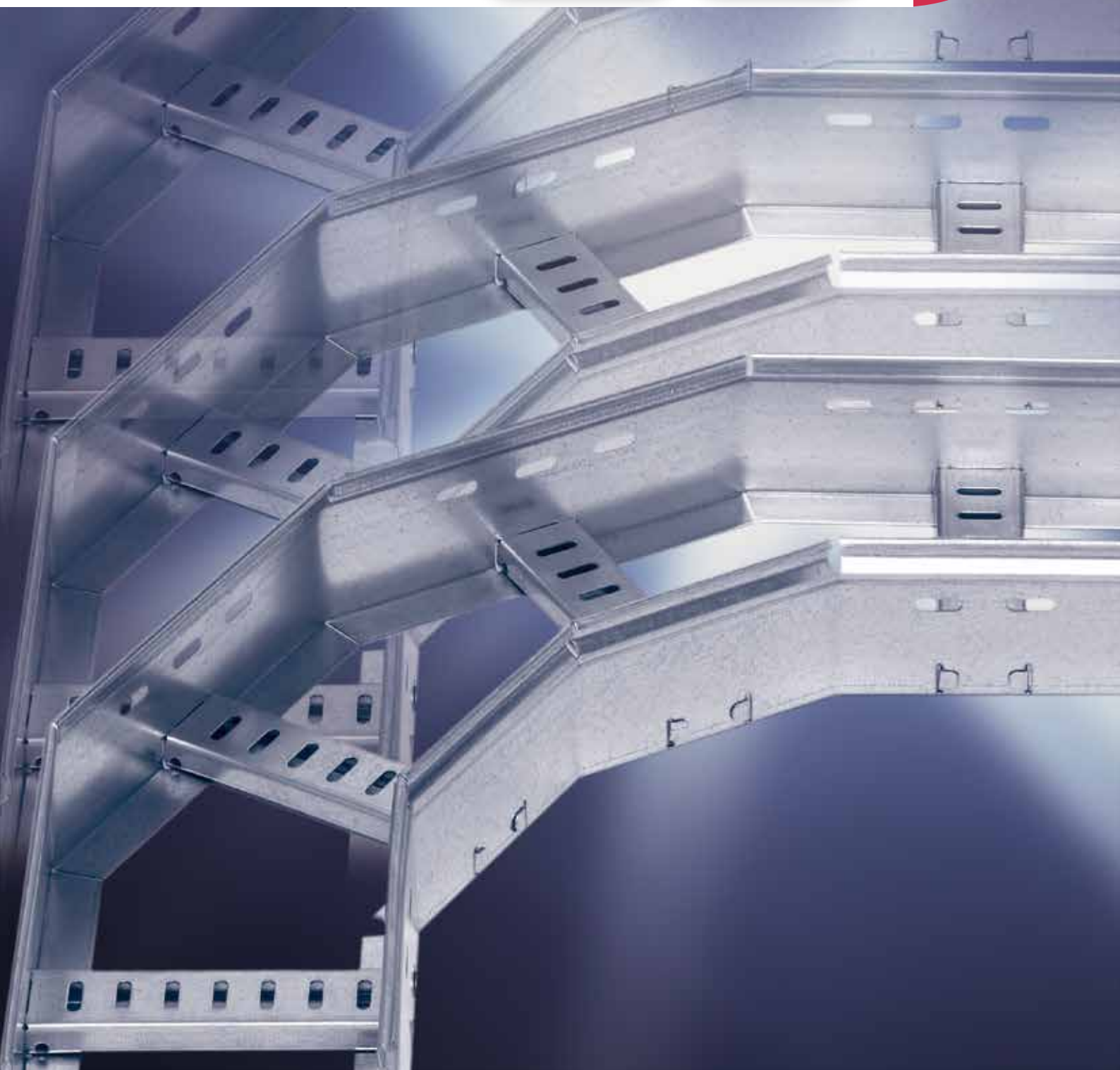
Dimensione* <i>Dimension*</i>	Codice <i>Code</i>		Spessore* <i>Thickness*</i>		Peso <i>Weight</i>
H			a	b	[mm]
50 ▶ 75	TO 034 0005	■ ■ ■	45	25	0,80
75 ▶ 100	TO 034 0007	■ ■ ■	70	25	0,80
100 ▶ 120	TO 034 0010	■ ■ ■	95	25	0,80
125 ▶ 150	TO 034 0015	■ ■ ■	125	25	0,80

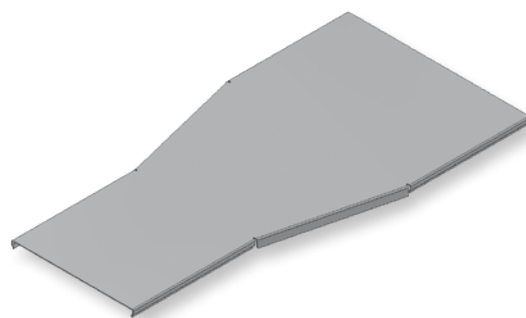
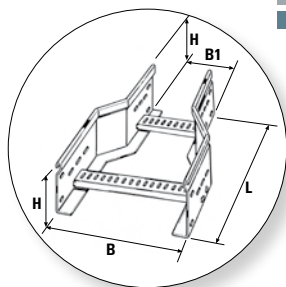
Traversina utilizzata
Rung used
Échelon employé

* Dimensioni e spessori sono da intendersi nominali
The dimensions and the thicknesses are nominal
Les dimensions et les épaisseurs sont nominales

zS

componenti / components
composants





- **01** Zincato Sendzimir / *Sendzimir galvanized* / Galvanisé Sendzimir
- **03** Zincato a caldo per immersione / *Hot dip galvanized* / Galvanisé à chaud par immersion
- **40** Inox AISI 304 / *Stainless steel AISI 304* / Acier INOX AISI 304
- **41** Inox AISI 316L / *Stainless steel AISI 316L* / Acier INOX AISI 316L

Riduzione centrale

Central reducer

Réduction centrale

Riduzione da Reduction from	Codice Code		Spessore Thickness	Peso Weight
B ÷ B ₁		■ ■ ■	L [mm]	[Kg]
200 ÷ 100	S3 071 0721	■ ■ ■	600 1,50	1,86
300 ÷ 200	S3 071 0732	■ ■ ■	600 1,50	2,04
400 ÷ 300	S3 071 0743	■ ■ ■	600 1,50	2,28
500 ÷ 400	S3 071 0754	■ ■ ■	600 1,50	2,49
600 ÷ 500	S3 071 0765	■ ■ ■	600 1,50	2,66

Riduzione da Reduction from	Codice Code		Spessore Thickness	Peso Weight
B ÷ B ₁		■ ■ ■	L [mm]	[Kg]
200 ÷ 100	S3 071 1021	■ ■ ■	600 1,50	2,22
300 ÷ 200	S3 071 1032	■ ■ ■	600 1,50	2,40
400 ÷ 300	S3 071 1043	■ ■ ■	600 1,50	2,63
500 ÷ 400	S3 071 1054	■ ■ ■	600 1,50	2,84
600 ÷ 500	S3 071 1065	■ ■ ■	600 1,50	3,01

Riduzione da Reduction from	Codice Code		Spessore Thickness	Peso Weight
B ÷ B ₁		■ ■ ■	L [mm]	[Kg]
200 ÷ 100	S3 071 1221	■ ■ ■	600 1,50	2,50
300 ÷ 200	S3 071 1232	■ ■ ■	600 1,50	2,68
400 ÷ 300	S3 071 1243	■ ■ ■	600 1,50	2,92
500 ÷ 400	S3 071 1254	■ ■ ■	600 1,50	3,13
600 ÷ 500	S3 071 1265	■ ■ ■	600 1,50	3,30

Riduzione da Reduction from	Codice Code		Spessore Thickness	Peso Weight
B ÷ B ₁		■ ■ ■	L [mm]	[Kg]
200 ÷ 100	S3 071 1521	■ ■ ■	600 1,50	2,93
300 ÷ 200	S3 071 1532	■ ■ ■	600 1,50	3,11
400 ÷ 300	S3 071 1543	■ ■ ■	600 1,50	3,35
500 ÷ 400	S3 071 1554	■ ■ ■	600 1,50	3,56
600 ÷ 500	S3 071 1565	■ ■ ■	600 1,50	3,73

Coperchio

Cover

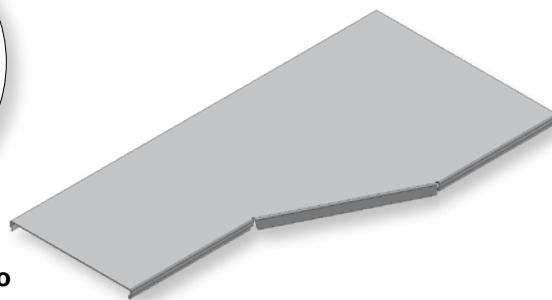
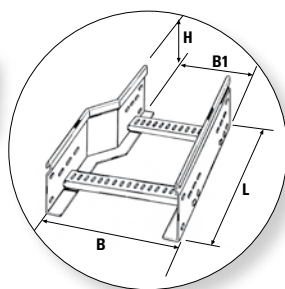
Couvercle

Riduzione da Reduction from	Codice Code		Spessore Thickness	Peso Weight
B ÷ B ₁		■ ■ ■	[mm]	[Kg]
200 ÷ 100	S3 072 2010	■ ■ ■	1,00	0,81
300 ÷ 200	S3 072 3020	■ ■ ■	1,00	1,29
400 ÷ 300	S3 072 4030	■ ■ ■	1,00	1,76
500 ÷ 400	S3 072 5040	■ ■ ■	1,00	2,23
600 ÷ 500	S3 072 6050	■ ■ ■	1,00	2,70

Riduzione da Reduction from	Codice Code		Spessore Thickness	Peso Weight
B ÷ B ₁		■ ■ ■	[mm]	[Kg]
200 ÷ 100	S3 072 2010	■ ■ ■	1,00	0,81
300 ÷ 200	S3 072 3020	■ ■ ■	1,00	1,29
400 ÷ 300	S3 072 4030	■ ■ ■	1,00	1,76
500 ÷ 400	S3 072 5040	■ ■ ■	1,00	2,23
600 ÷ 500	S3 072 6050	■ ■ ■	1,00	2,70

Riduzione da Reduction from	Codice Code		Spessore Thickness	Peso Weight
B ÷ B ₁		■ ■ ■	[mm]	[Kg]
200 ÷ 100	S3 072 2010	■ ■ ■	1,00	0,81
300 ÷ 200	S3 072 3020	■ ■ ■	1,00	1,29
400 ÷ 300	S3 072 4030	■ ■ ■	1,00	1,76
500 ÷ 400	S3 072 5040	■ ■ ■	1,00	2,23
600 ÷ 500	S3 072 6050	■ ■ ■	1,00	2,70

Riduzione da Reduction from	Codice Code		Spessore Thickness	Peso Weight
B ÷ B ₁		■ ■ ■	[mm]	[Kg]
200 ÷ 100	S3 072 2010	■ ■ ■	1,00	0,81
300 ÷ 200	S3 072 3020	■ ■ ■	1,00	1,29
400 ÷ 300	S3 072 4030	■ ■ ■	1,00	1,76
500 ÷ 400	S3 072 5040	■ ■ ■	1,00	2,23
600 ÷ 500	S3 072 6050	■ ■ ■	1,00	2,70



Riduzione destra

Right reducer
Réduction droite

Riduzione da Reduction from	Codice Code		Spessore Thickness	Peso Weight
$B \div B_1$			L [mm]	[Kg]
200 ÷ 100	S3 073 0721	01 03 40	600	1,50
300 ÷ 200	S3 073 0732	01 03 40	600	1,50
400 ÷ 300	S3 073 0743	01 03 40	600	1,50
500 ÷ 400	S3 073 0754	01 03 40	600	1,50
600 ÷ 500	S3 073 0765	01 03 40	600	1,50

Riduzione da Reduction from	Codice Code		Spessore Thickness	Peso Weight
$B \div B_1$			L [mm]	[Kg]
200 ÷ 100	S3 073 1021	01 03 40	600	1,50
300 ÷ 200	S3 073 1032	01 03 40	600	1,50
400 ÷ 300	S3 073 1043	01 03 40	600	1,50
500 ÷ 400	S3 073 1054	01 03 40	600	1,50
600 ÷ 500	S3 073 1065	01 03 40	600	1,50

Riduzione da Reduction from	Codice Code		Spessore Thickness	Peso Weight
$B \div B_1$			L [mm]	[Kg]
200 ÷ 100	S3 073 1221	01 03 40	600	1,50
300 ÷ 200	S3 073 1232	01 03 40	600	1,50
400 ÷ 300	S3 073 1243	01 03 40	600	1,50
500 ÷ 400	S3 073 1254	01 03 40	600	1,50
600 ÷ 500	S3 073 1265	01 03 40	600	1,50

Riduzione da Reduction from	Codice Code		Spessore Thickness	Peso Weight
$B \div B_1$			L [mm]	[Kg]
200 ÷ 100	S3 073 1521	01 03 40	600	1,50
300 ÷ 200	S3 073 1532	01 03 40	600	1,50
400 ÷ 300	S3 073 1543	01 03 40	600	1,50
500 ÷ 400	S3 073 1554	01 03 40	600	1,50
600 ÷ 500	S3 073 1565	01 03 40	600	1,50

Coperchio

Cover
Couvercle

Riduzione da Reduction from	Codice Code		Spessore Thickness	Peso Weight
$B \div B_1$			[mm]	[Kg]
200 ÷ 100	S3 074 2010	01 03 40	1,00	0,81
300 ÷ 200	S3 074 3020	01 03 40	1,00	1,28
400 ÷ 300	S3 074 4030	01 03 40	1,00	1,76
500 ÷ 400	S3 074 5040	01 03 40	1,00	2,23
600 ÷ 500	S3 074 6050	01 03 40	1,00	2,70

Riduzione da Reduction from	Codice Code		Spessore Thickness	Peso Weight
$B \div B_1$			[mm]	[Kg]
200 ÷ 100	S3 074 2010	01 03 40	1,00	0,81
300 ÷ 200	S3 074 3020	01 03 40	1,00	1,28
400 ÷ 300	S3 074 4030	01 03 40	1,00	1,76
500 ÷ 400	S3 074 5040	01 03 40	1,00	2,23
600 ÷ 500	S3 074 6050	01 03 40	1,00	2,70

Riduzione da Reduction from	Codice Code		Spessore Thickness	Peso Weight
$B \div B_1$			[mm]	[Kg]
200 ÷ 100	S3 074 2010	01 03 40	1,00	0,81
300 ÷ 200	S3 074 3020	01 03 40	1,00	1,28
400 ÷ 300	S3 074 4030	01 03 40	1,00	1,76
500 ÷ 400	S3 074 5040	01 03 40	1,00	2,23
600 ÷ 500	S3 074 6050	01 03 40	1,00	2,70

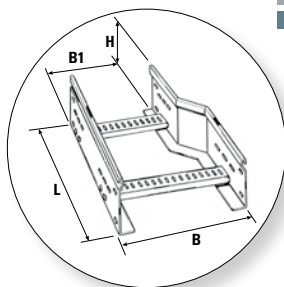
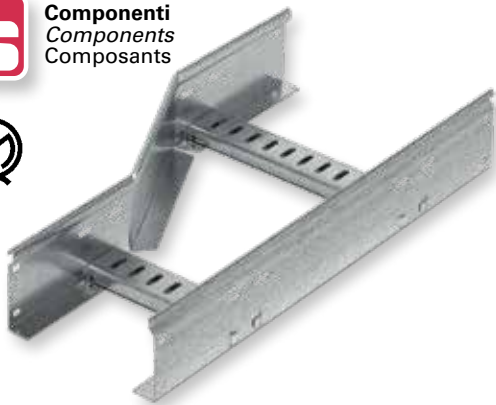
Riduzione da Reduction from	Codice Code		Spessore Thickness	Peso Weight
$B \div B_1$			[mm]	[Kg]
200 ÷ 100	S3 074 2010	01 03 40	1,00	0,81
300 ÷ 200	S3 074 3020	01 03 40	1,00	1,28
400 ÷ 300	S3 074 4030	01 03 40	1,00	1,76
500 ÷ 400	S3 074 5040	01 03 40	1,00	2,23
600 ÷ 500	S3 074 6050	01 03 40	1,00	2,70

75 H

100 H

120 H

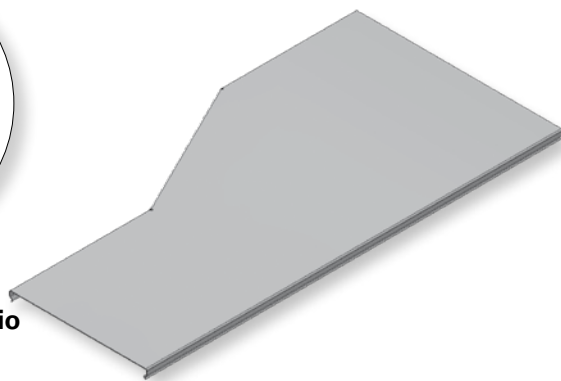
150 H



01 Zincato Sendzimir / *Sendzimir galvanized* / Galvanisé Sendzimir
03 Zincato a caldo per immersione / *Hot dip galvanized* / Galvanisé à chaud par immersion

40 Inox AISI 304 / *Stainless steel AISI 304* / Acier INOX AISI 304

41 Inox AISI 316L / *Stainless steel AISI 316L* / Acier INOX AISI 316L



Riduzione sinistra

Left reducer

Réduction gauche

Riduzione da <i>Reduction from</i>	Codice <i>Code</i>		Spessore <i>Thickness</i>	Peso <i>Weight</i>
B ÷ B ₁			L [mm]	[Kg]
200 ÷ 100	S3 075 0721	01 03 40	600	1,87
300 ÷ 200	S3 075 0732	01 03 40	600	2,05
400 ÷ 300	S3 075 0743	01 03 40	600	2,29
500 ÷ 400	S3 075 0754	01 03 40	600	2,50
600 ÷ 500	S3 075 0765	01 03 40	600	2,67

Riduzione da <i>Reduction from</i>	Codice <i>Code</i>		Spessore <i>Thickness</i>	Peso <i>Weight</i>
B ÷ B ₁			L [mm]	[Kg]
200 ÷ 100	S3 075 1021	01 03 40	600	2,23
300 ÷ 200	S3 075 1032	01 03 40	600	2,41
400 ÷ 300	S3 075 1043	01 03 40	600	2,65
500 ÷ 400	S3 075 1054	01 03 40	600	2,86
600 ÷ 500	S3 075 1065	01 03 40	600	3,03

Riduzione da <i>Reduction from</i>	Codice <i>Code</i>		Spessore <i>Thickness</i>	Peso <i>Weight</i>
B ÷ B ₁			L [mm]	[Kg]
200 ÷ 100	S3 075 1221	01 03 40	600	2,52
300 ÷ 200	S3 075 1232	01 03 40	600	2,70
400 ÷ 300	S3 075 1243	01 03 40	600	2,94
500 ÷ 400	S3 075 1254	01 03 40	600	3,15
600 ÷ 500	S3 075 1265	01 03 40	600	3,32

Riduzione da <i>Reduction from</i>	Codice <i>Code</i>		Spessore <i>Thickness</i>	Peso <i>Weight</i>
B ÷ B ₁			L [mm]	[Kg]
200 ÷ 100	S3 075 1521	01 03 40	600	2,95
300 ÷ 200	S3 075 1532	01 03 40	600	3,13
400 ÷ 300	S3 075 1543	01 03 40	600	3,37
500 ÷ 400	S3 075 1554	01 03 40	600	3,58
600 ÷ 500	S3 075 1565	01 03 40	600	3,75

Coperchio

Cover

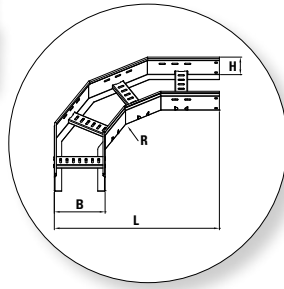
Couvercle

Riduzione da <i>Reduction from</i>	Codice <i>Code</i>		Spessore <i>Thickness</i>	Peso <i>Weight</i>
B ÷ B ₁			[mm]	[Kg]
200 ÷ 100	S3 076 2010	01 03 40	1,00	0,81
300 ÷ 200	S3 076 3020	01 03 40	1,00	1,28
400 ÷ 300	S3 076 4030	01 03 40	1,00	1,76
500 ÷ 400	S3 076 5040	01 03 40	1,00	2,23
600 ÷ 500	S3 076 6050	01 03 40	1,00	2,70

Riduzione da <i>Reduction from</i>	Codice <i>Code</i>		Spessore <i>Thickness</i>	Peso <i>Weight</i>
B ÷ B ₁			[mm]	[Kg]
200 ÷ 100	S3 076 2010	01 03 40	1,00	0,81
300 ÷ 200	S3 076 3020	01 03 40	1,00	1,28
400 ÷ 300	S3 076 4030	01 03 40	1,00	1,76
500 ÷ 400	S3 076 5040	01 03 40	1,00	2,23
600 ÷ 500	S3 076 6050	01 03 40	1,00	2,70

Riduzione da <i>Reduction from</i>	Codice <i>Code</i>		Spessore <i>Thickness</i>	Peso <i>Weight</i>
B ÷ B ₁			[mm]	[Kg]
200 ÷ 100	S3 076 2010	01 03 40	1,00	0,81
300 ÷ 200	S3 076 3020	01 03 40	1,00	1,28
400 ÷ 300	S3 076 4030	01 03 40	1,00	1,76
500 ÷ 400	S3 076 5040	01 03 40	1,00	2,23
600 ÷ 500	S3 076 6050	01 03 40	1,00	2,70

Riduzione da <i>Reduction from</i>	Codice <i>Code</i>		Spessore <i>Thickness</i>	Peso <i>Weight</i>
B ÷ B ₁			[mm]	[Kg]
200 ÷ 100	S3 076 2010	01 03 40	1,00	0,81
300 ÷ 200	S3 076 3020	01 03 40	1,00	1,28
400 ÷ 300	S3 076 4030	01 03 40	1,00	1,76
500 ÷ 400	S3 076 5040	01 03 40	1,00	2,23
600 ÷ 500	S3 076 6050	01 03 40	1,00	2,70

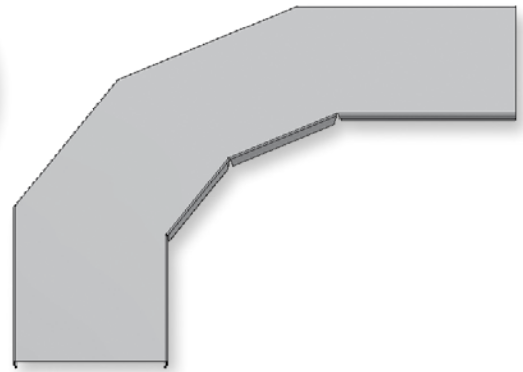


R Altri raggi a richiesta
Other radii upon request
Autres rayons sur demande



Curva piana a 90°
90° flat elbow
Coude à plat 90°

Coperchio
Cover
Couvercle



Dimensione Dimension	Codice Code		Spessore Thickness	Peso Weight
B			R L [mm]	[Kg]
100	S3 083 0710	01 03 40	300 550	1,50 2,64
200	S3 083 0720	01 03 40	300 650	1,50 3,16
300	S3 083 0730	01 03 40	300 750	1,50 3,79
400	S3 083 0740	01 03 40	300 850	1,50 4,53
500	S3 083 0750	01 03 40	300 950	1,50 5,05
600	S3 083 0760	01 03 40	300 1050	1,50 5,64

Dimensione Dimension	Codice Code		Spessore Thickness	Peso Weight
B			[mm]	[Kg]
100	S3 084 0010	01 03 40	1,00	0,88
200	S3 084 0020	01 03 40	1,00	1,66
300	S3 084 0030	01 03 40	1,00	2,60
400	S3 084 0040	01 03 40	1,00	3,67
500	S3 084 0050	01 03 40	1,00	4,87
600	S3 084 0060	01 03 40	1,00	6,19

Dimensione Dimension	Codice Code		Spessore Thickness	Peso Weight
B			R L [mm]	[Kg]
100	S3 083 1010	01 03 40	300 550	1,50 3,15
200	S3 083 1020	01 03 40	300 650	1,50 3,72
300	S3 083 1030	01 03 40	300 750	1,50 4,39
400	S3 083 1040	01 03 40	300 850	1,50 5,18
500	S3 083 1050	01 03 40	300 950	1,50 5,75
600	S3 083 1060	01 03 40	300 1050	1,50 6,38

Dimensione Dimension	Codice Code		Spessore Thickness	Peso Weight
B			[mm]	[Kg]
100	S3 084 0010	01 03 40	1,00	0,88
200	S3 084 0020	01 03 40	1,00	1,66
300	S3 084 0030	01 03 40	1,00	2,60
400	S3 084 0040	01 03 40	1,00	3,67
500	S3 084 0050	01 03 40	1,00	4,87
600	S3 084 0060	01 03 40	1,00	6,19

Dimensione Dimension	Codice Code		Spessore Thickness	Peso Weight
B			R L [mm]	[Kg]
100	S3 083 1210	01 03 40	300 550	1,50 3,55
200	S3 083 1220	01 03 40	300 650	1,50 4,16
300	S3 083 1230	01 03 40	300 750	1,50 4,87
400	S3 083 1240	01 03 40	300 850	1,50 5,70
500	S3 083 1250	01 03 40	300 950	1,50 6,30
600	S3 083 1260	01 03 40	300 1050	1,50 6,98

Dimensione Dimension	Codice Code		Spessore Thickness	Peso Weight
B			[mm]	[Kg]
100	S3 084 0010	01 03 40	1,00	0,88
200	S3 084 0020	01 03 40	1,00	1,66
300	S3 084 0030	01 03 40	1,00	2,60
400	S3 084 0040	01 03 40	1,00	3,67
500	S3 084 0050	01 03 40	1,00	4,87
600	S3 084 0060	01 03 40	1,00	6,19

Dimensione Dimension	Codice Code		Spessore Thickness	Peso Weight
B			R L [mm]	[Kg]
100	S3 083 1510	01 03 40	300 550	1,50 4,16
200	S3 083 1520	01 03 40	300 650	1,50 4,82
300	S3 083 1530	01 03 40	300 750	1,50 5,59
400	S3 083 1540	01 03 40	300 850	1,50 6,47
500	S3 083 1550	01 03 40	300 950	1,50 7,14
600	S3 083 1560	01 03 40	300 1050	1,50 7,87

Dimensione Dimension	Codice Code		Spessore Thickness	Peso Weight
B			[mm]	[Kg]
100	S3 084 0010	01 03 40	1,00	0,88
200	S3 084 0020	01 03 40	1,00	1,66
300	S3 084 0030	01 03 40	1,00	2,60
400	S3 084 0040	01 03 40	1,00	3,67
500	S3 084 0050	01 03 40	1,00	4,87
600	S3 084 0060	01 03 40	1,00	6,19

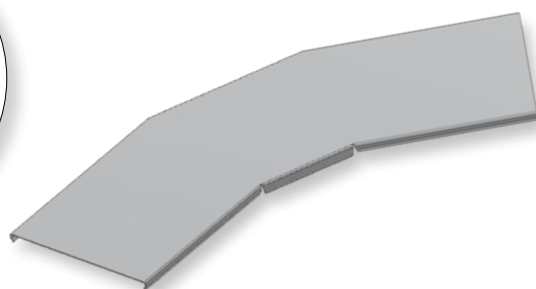
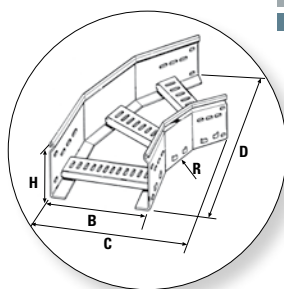
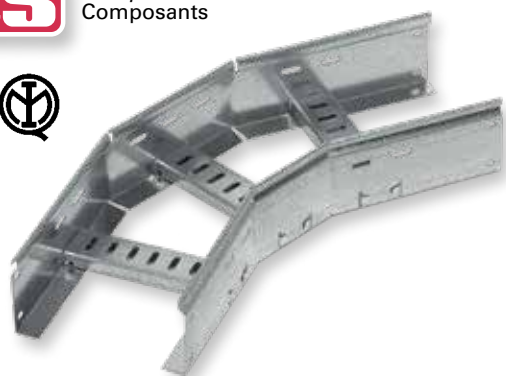
In corrispondenza di ogni componente del sistema, dovrà essere applicato un dispositivo di supporto / With each system's component, a supporting device will have to be applied
En correspondance de chaque composant du système il faudra appliquer un dispositif de support

75 H

100 H

120 H

150 H



- 01** Zincato Sendzimir / *Sendzimir galvanized* / Galvanisé Sendzimir
- 03** Zincato a caldo per immersione / *Hot dip galvanized* / Galvanisé à chaud par immersion
- 40** Inox AISI 304 / *Stainless steel AISI 304* / Acier INOX AISI 304
- 41** Inox AISI 316L / *Stainless steel AISI 316L* / Acier INOX AISI 316L

Curva piana a 45°

45° flat elbow
Coude à plat 45°

Dimensione <i>Dimension</i>	Codice <i>Code</i>		Spessore <i>Thickness</i>	Peso <i>Weight</i>
B			R C D [mm]	[Kg]
100	S3 087 0710		300 292 538 1,50	1,80
200	S3 087 0720		300 392 609 1,50	2,14
300	S3 087 0730		300 492 679 1,50	2,55
400	S3 087 0740		300 592 750 1,50	3,06
500	S3 087 0750		300 692 821 1,50	3,40
600	S3 087 0760		300 792 891 1,50	3,78

Dimensione <i>Dimension</i>	Codice <i>Code</i>		Spessore <i>Thickness</i>	Peso <i>Weight</i>
B			R C D [mm]	[Kg]
100	S3 087 1010		300 292 538 1,50	2,14
200	S3 087 1020		300 392 609 1,50	2,50
300	S3 087 1030		300 492 679 1,50	2,94
400	S3 087 1040		300 592 750 1,50	3,47
500	S3 087 1050		300 692 821 1,50	3,83
600	S3 087 1060		300 792 891 1,50	4,24

Dimensione <i>Dimension</i>	Codice <i>Code</i>		Spessore <i>Thickness</i>	Peso <i>Weight</i>
B			R C D [mm]	[Kg]
100	S3 087 1210		300 292 538 1,50	2,42
200	S3 087 1220		300 392 609 1,50	2,80
300	S3 087 1230		300 492 679 1,50	3,25
400	S3 087 1240		300 592 750 1,50	3,80
500	S3 087 1250		300 692 821 1,50	4,18
600	S3 087 1260		300 792 891 1,50	4,60

Dimensione <i>Dimension</i>	Codice <i>Code</i>		Spessore <i>Thickness</i>	Peso <i>Weight</i>
B			R C D [mm]	[Kg]
100	S3 087 1510		300 292 538 1,50	2,82
200	S3 087 1520		300 392 609 1,50	3,23
300	S3 087 1530		300 492 679 1,50	3,71
400	S3 087 1540		300 592 750 1,50	4,29
500	S3 087 1550		300 692 821 1,50	4,70
600	S3 087 1560		300 792 891 1,50	5,15

Coperchio

Cover
Couvercle

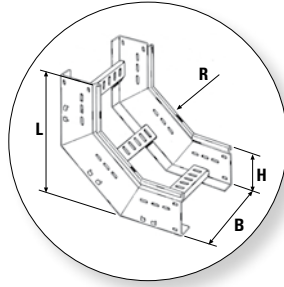
Dimensione <i>Dimension</i>	Codice <i>Code</i>		Spessore <i>Thickness</i>	Peso <i>Weight</i>
B			[mm]	[Kg]
100	S3 088 0010		1,00	0,56
200	S3 088 0020		1,00	1,08
300	S3 088 0030		1,00	1,67
400	S3 088 0040		1,00	2,32
500	S3 088 0050		1,00	3,03
600	S3 088 0060		1,00	3,80

Dimensione <i>Dimension</i>	Codice <i>Code</i>		Spessore <i>Thickness</i>	Peso <i>Weight</i>
B			[mm]	[Kg]
100	S3 088 0010		1,00	0,56
200	S3 088 0020		1,00	1,08
300	S3 088 0030		1,00	1,67
400	S3 088 0040		1,00	2,32
500	S3 088 0050		1,00	3,03
600	S3 088 0060		1,00	3,80

Dimensione <i>Dimension</i>	Codice <i>Code</i>		Spessore <i>Thickness</i>	Peso <i>Weight</i>
B			[mm]	[Kg]
100	S3 088 0010		1,00	0,56
200	S3 088 0020		1,00	1,08
300	S3 088 0030		1,00	1,67
400	S3 088 0040		1,00	2,32
500	S3 088 0050		1,00	3,03
600	S3 088 0060		1,00	3,80

Dimensione <i>Dimension</i>	Codice <i>Code</i>		Spessore <i>Thickness</i>	Peso <i>Weight</i>
B			[mm]	[Kg]
100	S3 088 0010		1,00	0,56
200	S3 088 0020		1,00	1,08
300	S3 088 0030		1,00	1,67
400	S3 088 0040		1,00	2,32
500	S3 088 0050		1,00	3,03
600	S3 088 0060		1,00	3,80

In corrispondenza di ogni componente del sistema, dovrà essere applicato un dispositivo di supporto / *With each system's component, a supporting device will have to be applied*
En correspondance de chaque composant du système il faudra appliquer un dispositif de support



R
X

Altri raggi a richiesta
Other radii upon request
Autres rayons sur demande



Curva in salita a 90°
90° Inside elbow
Coude ascendant 90°

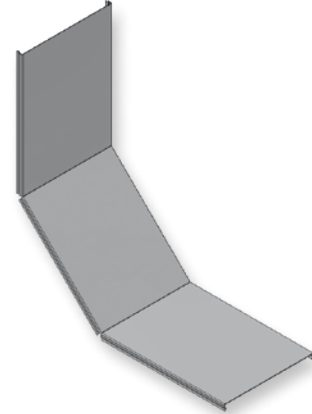
Dimensione Dimension	Codice Code		Spessore Thickness	Peso Weight
B	R	L	[mm]	[Kg]
100	S3 091 0710	01 03 40	300 525	1,50 2,58
200	S3 091 0720	01 03 40	300 525	1,50 2,81
300	S3 091 0730	01 03 40	300 525	1,50 3,12
400	S3 091 0740	01 03 40	300 525	1,50 3,52
500	S3 091 0750	01 03 40	300 525	1,50 3,75
600	S3 091 0760	01 03 40	300 525	1,50 4,03

Dimensione Dimension	Codice Code		Spessore Thickness	Peso Weight
B	R	L	[mm]	[Kg]
100	S3 091 1010	01 03 40	300 550	1,50 3,20
200	S3 091 1020	01 03 40	300 550	1,50 3,43
300	S3 091 1030	01 03 40	300 550	1,50 3,74
400	S3 091 1040	01 03 40	300 550	1,50 4,14
500	S3 091 1050	01 03 40	300 550	1,50 4,37
600	S3 091 1060	01 03 40	300 550	1,50 4,65

Dimensione Dimension	Codice Code		Spessore Thickness	Peso Weight
B	R	L	[mm]	[Kg]
100	S3 091 1210	01 03 40	300 570	1,50 3,70
200	S3 091 1220	01 03 40	300 570	1,50 3,94
300	S3 091 1230	01 03 40	300 570	1,50 4,24
400	S3 091 1240	01 03 40	300 570	1,50 4,64
500	S3 091 1250	01 03 40	300 570	1,50 4,87
600	S3 091 1260	01 03 40	300 570	1,50 5,16

Dimensione Dimension	Codice Code		Spessore Thickness	Peso Weight
B	R	L	[mm]	[Kg]
100	S3 091 1510	01 03 40	300 600	1,50 4,49
200	S3 091 1520	01 03 40	300 600	1,50 4,72
300	S3 091 1530	01 03 40	300 600	1,50 5,03
400	S3 091 1540	01 03 40	300 600	1,50 5,43
500	S3 091 1550	01 03 40	300 600	1,50 5,66
600	S3 091 1560	01 03 40	300 600	1,50 5,94

Coperchio
Cover
Couvercle



Dimensione Dimension	Codice Code		Spessore Thickness	Peso Weight
B	R	L	[mm]	[Kg]
100	S3 092 0010	01 03 40	1,00	0,79
200	S3 092 0020	01 03 40	1,00	1,42
300	S3 092 0030	01 03 40	1,00	2,04
400	S3 092 0040	01 03 40	1,00	2,67
500	S3 092 0050	01 03 40	1,00	3,29
600	S3 092 0060	01 03 40	1,00	3,92

Dimensione Dimension	Codice Code		Spessore Thickness	Peso Weight
B	R	L	[mm]	[Kg]
100	S3 092 0010	01 03 40	1,00	0,79
200	S3 092 0020	01 03 40	1,00	1,42
300	S3 092 0030	01 03 40	1,00	2,04
400	S3 092 0040	01 03 40	1,00	2,67
500	S3 092 0050	01 03 40	1,00	3,29
600	S3 092 0060	01 03 40	1,00	3,92

Dimensione Dimension	Codice Code		Spessore Thickness	Peso Weight
B	R	L	[mm]	[Kg]
100	S3 092 0010	01 03 40	1,00	0,79
200	S3 092 0020	01 03 40	1,00	1,42
300	S3 092 0030	01 03 40	1,00	2,04
400	S3 092 0040	01 03 40	1,00	2,67
500	S3 092 0050	01 03 40	1,00	3,29
600	S3 092 0060	01 03 40	1,00	3,92

Dimensione Dimension	Codice Code		Spessore Thickness	Peso Weight
B	R	L	[mm]	[Kg]
100	S3 092 0010	01 03 40	1,00	0,79
200	S3 092 0020	01 03 40	1,00	1,42
300	S3 092 0030	01 03 40	1,00	2,04
400	S3 092 0040	01 03 40	1,00	2,67
500	S3 092 0050	01 03 40	1,00	3,29
600	S3 092 0060	01 03 40	1,00	3,92

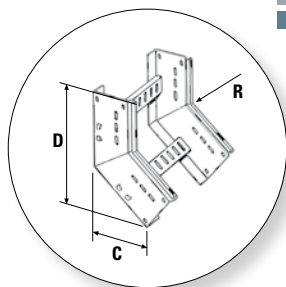
In corrispondenza di ogni componente del sistema, dovrà essere applicato un dispositivo di supporto / With each system's component, a supporting device will have to be applied
En correspondance de chaque composant du système il faudra appliquer un dispositif de support

75 H

100 H

120 H

150 H



Curva in salita a 45°
45° Inside elbow
Coude ascendant 45°

Dimensione Dimension	Codice Code		Spessore Thickness	Peso Weight
B			R C D [mm]	[Kg]
100	S3 093 0710		300 269 521 1,50	1,70
200	S3 093 0720		300 269 521 1,50	1,86
300	S3 093 0730		300 269 521 1,50	2,06
400	S3 093 0740		300 269 521 1,50	2,33
500	S3 093 0750		300 269 521 1,50	2,48
600	S3 093 0760		300 269 521 1,50	2,67

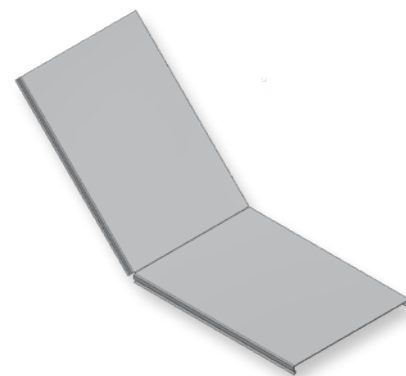
Dimensione Dimension	Codice Code		Spessore Thickness	Peso Weight
B			R C D [mm]	[Kg]
100	S3 093 1010		300 223 539 1,50	2,08
200	S3 093 1020		300 223 539 1,50	2,24
300	S3 093 1030		300 223 539 1,50	2,44
400	S3 093 1040		300 223 539 1,50	2,71
500	S3 093 1050		300 223 539 1,50	2,86
600	S3 093 1060		300 223 539 1,50	3,05

Dimensione Dimension	Codice Code		Spessore Thickness	Peso Weight
B			R C D [mm]	[Kg]
100	S3 093 1210		300 314 553 1,50	2,39
200	S3 093 1220		300 314 553 1,50	2,55
300	S3 093 1230		300 314 553 1,50	2,75
400	S3 093 1240		300 314 553 1,50	3,02
500	S3 093 1250		300 314 553 1,50	3,17
600	S3 093 1260		300 314 553 1,50	3,36

Dimensione Dimension	Codice Code		Spessore Thickness	Peso Weight
B			R C D [mm]	[Kg]
100	S3 093 1510		300 344 574 1,50	2,88
200	S3 093 1520		300 344 574 1,50	3,03
300	S3 093 1530		300 344 574 1,50	3,24
400	S3 093 1540		300 344 574 1,50	3,50
500	S3 093 1550		300 344 574 1,50	3,66
600	S3 093 1560		300 344 574 1,50	3,85



- 01** Zincato Sendzimir / *Sendzimir galvanized* / Galvanisé Sendzimir
- 03** Zincato a caldo per immersione / *Hot dip galvanized* / Galvanisé à chaud par immersion
- 40** Inox AISI 304 / *Stainless steel AISI 304* / Acier INOX AISI 304
- 41** Inox AISI 316L / *Stainless steel AISI 316L* / Acier INOX AISI 316L



Coperchio
Cover
Couvercle

Dimensione Dimension	Codice Code		Spessore Thickness	Peso Weight
B			[mm]	[Kg]
100	S3 094 0010		1,00	0,55
200	S3 094 0020		1,00	0,98
300	S3 094 0030		1,00	1,41
400	S3 094 0040		1,00	1,84
500	S3 094 0050		1,00	2,27
600	S3 094 0060		1,00	2,70

Dimensione Dimension	Codice Code		Spessore Thickness	Peso Weight
B			[mm]	[Kg]
100	S3 094 0010		1,00	0,55
200	S3 094 0020		1,00	0,98
300	S3 094 0030		1,00	1,41
400	S3 094 0040		1,00	1,84
500	S3 094 0050		1,00	2,27
600	S3 094 0060		1,00	2,70

Dimensione Dimension	Codice Code		Spessore Thickness	Peso Weight
B			[mm]	[Kg]
100	S3 094 0010		1,00	0,55
200	S3 094 0020		1,00	0,98
300	S3 094 0030		1,00	1,41
400	S3 094 0040		1,00	1,84
500	S3 094 0050		1,00	2,27
600	S3 094 0060		1,00	2,70

Dimensione Dimension	Codice Code		Spessore Thickness	Peso Weight
B			[mm]	[Kg]
100	S3 094 0010		1,00	0,55
200	S3 094 0020		1,00	0,98
300	S3 094 0030		1,00	1,41
400	S3 094 0040		1,00	1,84
500	S3 094 0050		1,00	2,27
600	S3 094 0060		1,00	2,70

In corrispondenza di ogni componente del sistema, dovrà essere applicato un dispositivo di supporto / *With each system's component, a supporting device will have to be applied*
En correspondance de chaque composant du système il faudra appliquer un dispositif de support



Curva in discesa 90°
90° Outside elbow
Coude descendant 90°

Dimensione Dimension	Codice Code		Spessore Thickness	Peso Weight
B			R L [mm]	[Kg]
100	S3 097 0710	01 03 40	300 525 1,50	2,42
200	S3 097 0720	01 03 40	300 525 1,50	2,66
300	S3 097 0730	01 03 40	300 525 1,50	2,96
400	S3 097 0740	01 03 40	300 525 1,50	3,36
500	S3 097 0750	01 03 40	300 525 1,50	3,59
600	S3 097 0760	01 03 40	300 525 1,50	3,88

Dimensione Dimension	Codice Code		Spessore Thickness	Peso Weight
B			R L [mm]	[Kg]
100	S3 097 1010	01 03 40	300 550 1,50	3,11
200	S3 097 1020	01 03 40	300 550 1,50	3,34
300	S3 097 1030	01 03 40	300 550 1,50	3,65
400	S3 097 1040	01 03 40	300 550 1,50	4,05
500	S3 097 1050	01 03 40	300 550 1,50	4,28
600	S3 097 1060	01 03 40	300 550 1,50	4,56

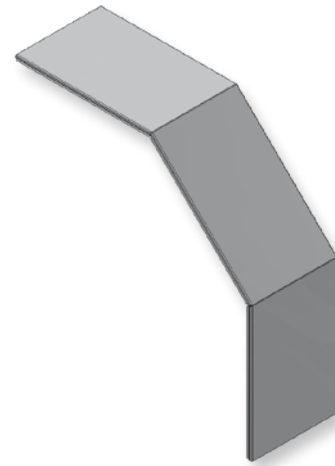
Dimensione Dimension	Codice Code		Spessore Thickness	Peso Weight
B			R L [mm]	[Kg]
100	S3 097 1210	01 03 40	300 570 1,50	3,48
200	S3 097 1220	01 03 40	300 570 1,50	3,71
300	S3 097 1230	01 03 40	300 570 1,50	4,02
400	S3 097 1240	01 03 40	300 570 1,50	4,42
500	S3 097 1250	01 03 40	300 570 1,50	4,65
600	S3 097 1260	01 03 40	300 570 1,50	4,93

Dimensione Dimension	Codice Code		Spessore Thickness	Peso Weight
B			R L [mm]	[Kg]
100	S3 097 1510	01 03 40	300 600 1,50	4,23
200	S3 097 1520	01 03 40	300 600 1,50	4,46
300	S3 097 1530	01 03 40	300 600 1,50	4,77
400	S3 097 1540	01 03 40	300 600 1,50	5,17
500	S3 097 1550	01 03 40	300 600 1,50	5,40
600	S3 097 1560	01 03 40	300 600 1,50	5,68

Coperchio
Cover
Couvercle

R
X

Altri raggi a richiesta
Other radii upon request
Autres rayons sur demande



Dimensione Dimension	Codice Code		Spessore Thickness	Peso Weight
B			[mm]	[Kg]
100	S3 098 0710	01 03 40	1,00	0,88
200	S3 098 0720	01 03 40	1,00	1,58
300	S3 098 0730	01 03 40	1,00	2,27
400	S3 098 0740	01 03 40	1,00	2,97
500	S3 098 0750	01 03 40	1,00	3,66
600	S3 098 0760	01 03 40	1,00	4,36

Dimensione Dimension	Codice Code		Spessore Thickness	Peso Weight
B			[mm]	[Kg]
100	S3 098 1010	01 03 40	1,00	0,92
200	S3 098 1020	01 03 40	1,00	1,65
300	S3 098 1030	01 03 40	1,00	2,38
400	S3 098 1040	01 03 40	1,00	3,11
500	S3 098 1050	01 03 40	1,00	3,84
600	S3 098 1060	01 03 40	1,00	4,56

Dimensione Dimension	Codice Code		Spessore Thickness	Peso Weight
B			[mm]	[Kg]
100	S3 098 1210	01 03 40	1,00	0,96
200	S3 098 1220	01 03 40	1,00	1,71
300	S3 098 1230	01 03 40	1,00	2,47
400	S3 098 1240	01 03 40	1,00	3,22
500	S3 098 1250	01 03 40	1,00	3,97
600	S3 098 1260	01 03 40	1,00	4,73

Dimensione Dimension	Codice Code		Spessore Thickness	Peso Weight
B			[mm]	[Kg]
100	S3 098 1510	01 03 40	1,00	1,01
200	S3 098 1520	01 03 40	1,00	1,80
300	S3 098 1530	01 03 40	1,00	2,59
400	S3 098 1540	01 03 40	1,00	3,39
500	S3 098 1550	01 03 40	1,00	4,18
600	S3 098 1560	01 03 40	1,00	4,97

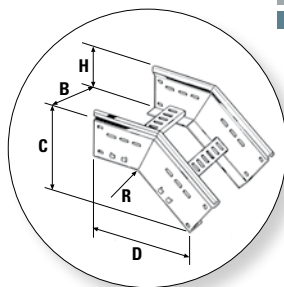
In corrispondenza di ogni componente del sistema, dovrà essere applicato un dispositivo di supporto / With each system's component, a supporting device will have to be applied
En correspondance de chaque composant du système il faudra appliquer un dispositif de support

75 H

100 H

120 H

150 H



Curva in discesa a 45°

45° Outside elbow

Coude descendant 45°

Dimensione Dimension	Codice Code		Spessore Thickness	Peso Weight
B			R C D [mm]	[Kg]
100	S3 099 0710		300 163 455 1,50	1,61
200	S3 099 0720		300 163 455 1,50	1,77
300	S3 099 0730		300 163 455 1,50	1,97
400	S3 099 0740		300 163 455 1,50	2,24
500	S3 099 0750		300 163 455 1,50	2,39
600	S3 099 0760		300 163 455 1,50	2,58

Dimensione Dimension	Codice Code		Spessore Thickness	Peso Weight
B			R C D [mm]	[Kg]
100	S3 099 1010		300 188 455 1,50	1,97
200	S3 099 1020		300 188 455 1,50	2,13
300	S3 099 1030		300 188 455 1,50	2,33
400	S3 099 1040		300 188 455 1,50	2,60
500	S3 099 1050		300 188 455 1,50	2,75
600	S3 099 1060		300 188 455 1,50	2,94

Dimensione Dimension	Codice Code		Spessore Thickness	Peso Weight
B			R C D [mm]	[Kg]
100	S3 099 1210		300 208 455 1,50	2,27
200	S3 099 1220		300 208 455 1,50	2,42
300	S3 099 1230		300 208 455 1,50	2,63
400	S3 099 1240		300 208 455 1,50	2,90
500	S3 099 1250		300 208 455 1,50	3,05
600	S3 099 1260		300 208 455 1,50	3,24

Dimensione Dimension	Codice Code		Spessore Thickness	Peso Weight
B			R C D [mm]	[Kg]
100	S3 099 1510		300 238 455 1,50	2,73
200	S3 099 1520		300 238 455 1,50	2,89
300	S3 099 1530		300 238 455 1,50	3,09
400	S3 099 1540		300 238 455 1,50	3,36
500	S3 099 1550		300 238 455 1,50	3,51
600	S3 099 1560		300 238 455 1,50	3,70



01 Zincato Sendzimir / *Sendzimir galvanized* / Galvanisé Sendzimir
03 Zincato a caldo per immersione / *Hot dip galvanized* / Galvanisé à chaud par immersion

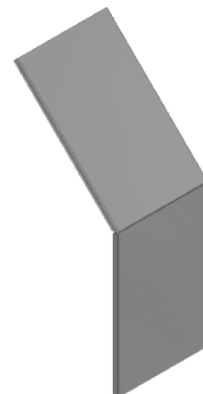
40 Inox AISI 304 / *Stainless steel AISI 304* / Acier INOX AISI 304

41 Inox AISI 316L / *Stainless steel AISI 316L* / Acier INOX AISI 316L

Coperchio

Cover

Couvercle



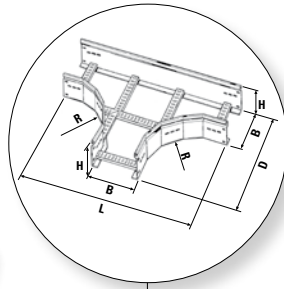
Dimensione Dimension	Codice Code		Spessore Thickness	Peso Weight
B			[mm]	[Kg]
100	S3 100 0710		1,00	0,59
200	S3 100 0720		1,00	1,06
300	S3 100 0730		1,00	1,52
400	S3 100 0740		1,00	1,98
500	S3 100 0750		1,00	2,45
600	S3 100 0760		1,00	2,91

Dimensione Dimension	Codice Code		Spessore Thickness	Peso Weight
B			[mm]	[Kg]
100	S3 100 1010		1,00	0,61
200	S3 100 1020		1,00	1,09
300	S3 100 1030		1,00	1,57
400	S3 100 1040		1,00	2,05
500	S3 100 1050		1,00	2,54
600	S3 100 1060		1,00	3,02

Dimensione Dimension	Codice Code		Spessore Thickness	Peso Weight
B			[mm]	[Kg]
100	S3 100 1210		1,00	0,63
200	S3 100 1220		1,00	1,12
300	S3 100 1230		1,00	1,62
400	S3 100 1240		1,00	2,11
500	S3 100 1250		1,00	2,60
600	S3 100 1260		1,00	3,10

Dimensione Dimension	Codice Code		Spessore Thickness	Peso Weight
B			[mm]	[Kg]
0,17	S3 100 1510		1,00	0,65
200	S3 100 1520		1,00	1,17
300	S3 100 1530		1,00	1,68
400	S3 100 1540		1,00	2,19
500	S3 100 1550		1,00	2,71
600	S3 100 1560		1,00	3,22

In corrispondenza di ogni componente del sistema, dovrà essere applicato un dispositivo di supporto / *With each system's component, a supporting device will have to be applied*
En correspondance de chaque composant du système il faudra appliquer un dispositif de support



R Altri raggi a richiesta
 X Other radii upon request
 Autres rayons sur demande



Raccordo piano a T
Horizontal T junction
 Raccord plat en T

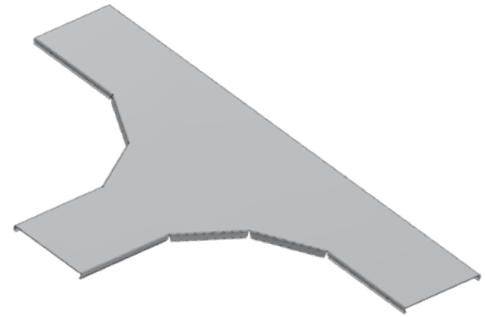
Dimensione Dimension	Codice Code		Spessore Thickness	Peso Weight
B	R D L [mm]		[mm]	[Kg]
100	S3 105 0710 01 03 40		300 550 1000 1,50	4,33
200	S3 105 0720 01 03 40		300 650 1100 1,50	5,02
300	S3 105 0730 01 03 40		300 750 1200 1,50	5,78
400	S3 105 0740 01 03 40		300 850 1300 1,50	7,09
500	S3 105 0750 01 03 40		300 950 1400 1,50	7,89
600	S3 105 0760 01 03 40		300 1050 1500 1,50	8,73

Dimensione Dimension	Codice Code		Spessore Thickness	Peso Weight
B	R D L [mm]		[mm]	[Kg]
100	S3 105 1010 01 03 40		300 550 1000 1,50	5,08
200	S3 105 1020 01 03 40		300 650 1100 1,50	5,80
300	S3 105 1030 01 03 40		300 750 1200 1,50	6,59
400	S3 105 1040 01 03 40		300 850 1300 1,50	7,93
500	S3 105 1050 01 03 40		300 950 1400 1,50	8,76
600	S3 105 1060 01 03 40		300 1050 1500 1,50	9,63

Dimensione Dimension	Codice Code		Spessore Thickness	Peso Weight
B	R D L [mm]		[mm]	[Kg]
100	S3 105 1210 01 03 40		300 550 1000 1,50	5,69
200	S3 105 1220 01 03 40		300 650 1100 1,50	6,43
300	S3 105 1230 01 03 40		300 750 1200 1,50	7,24
400	S3 105 1240 01 03 40		300 850 1300 1,50	8,60
500	S3 105 1250 01 03 40		300 950 1400 1,50	9,46
600	S3 105 1260 01 03 40		300 1050 1500 1,50	10,35

Dimensione Dimension	Codice Code		Spessore Thickness	Peso Weight
B	R D L [mm]		[mm]	[Kg]
100	S3 105 1510 01 03 40		300 550 1000 1,50	6,59
200	S3 105 1520 01 03 40		300 650 1100 1,50	7,37
300	S3 105 1530 01 03 40		300 750 1200 1,50	8,22
400	S3 105 1540 01 03 40		300 850 1300 1,50	9,62
500	S3 105 1550 01 03 40		300 950 1400 1,50	11,34
600	S3 105 1560 01 03 40		300 1050 1500 1,50	11,43

Coperchio
Cover
 Couvercle



Dimensione Dimension	Codice Code		Spessore Thickness	Peso Weight
B			[mm]	[Kg]
100	S3 106 0010 01 03 40		1,00	1,65
200	S3 106 0020 01 03 40		1,00	2,99
300	S3 106 0030 01 03 40		1,00	4,46
400	S3 106 0040 01 03 40		1,00	6,08
500	S3 106 0050 01 03 40		1,00	7,90
600	S3 106 0060 01 03 40		1,00	9,80

Dimensione Dimension	Codice Code		Spessore Thickness	Peso Weight
B			[mm]	[Kg]
100	S3 106 0010 01 03 40		1,00	1,65
200	S3 106 0020 01 03 40		1,00	2,99
300	S3 106 0030 01 03 40		1,00	4,46
400	S3 106 0040 01 03 40		1,00	6,08
500	S3 106 0050 01 03 40		1,00	7,90
600	S3 106 0060 01 03 40		1,00	9,80

Dimensione Dimension	Codice Code		Spessore Thickness	Peso Weight
B			[mm]	[Kg]
100	S3 106 0010 01 03 40		1,00	1,65
200	S3 106 0020 01 03 40		1,00	2,99
300	S3 106 0030 01 03 40		1,00	4,46
400	S3 106 0040 01 03 40		1,00	6,08
500	S3 106 0050 01 03 40		1,00	7,90
600	S3 106 0060 01 03 40		1,00	9,80

Dimensione Dimension	Codice Code		Spessore Thickness	Peso Weight
B			[mm]	[Kg]
100	S3 106 0010 01 03 40		1,00	1,65
200	S3 106 0020 01 03 40		1,00	2,99
300	S3 106 0030 01 03 40		1,00	4,46
400	S3 106 0040 01 03 40		1,00	6,08
500	S3 106 0050 01 03 40		1,00	7,90
600	S3 106 0060 01 03 40		1,00	9,80

In corrispondenza di ogni componente del sistema, dovrà essere applicato un dispositivo di supporto / With each system's component, a supporting device will have to be applied
 En correspondance de chaque composant du système il faudra appliquer un dispositif de support

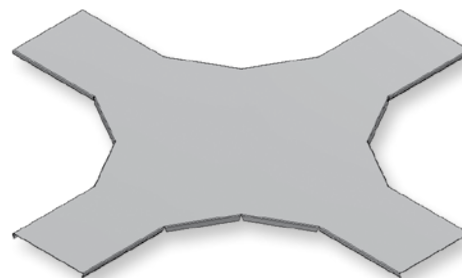
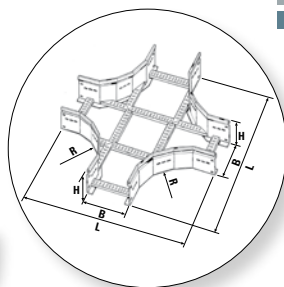
75 H

100 H

120 H

150 H

- 01** Zincato Sendzimir / *Sendzimir galvanized* / Galvanisé Sendzimir
- 03** Zincato a caldo per immersione / *Hot dip galvanized* / Galvanisé à chaud par immersion
- 40** Inox AISI 304 / *Stainless steel AISI 304* / Acier INOX AISI 304
- 41** Inox AISI 316L / *Stainless steel AISI 316L* / Acier INOX AISI 316L



Raccordo a croce

Cross

Raccord en croix

Dimensione <i>Dimension</i>	Codice <i>Code</i>		Spessore <i>Thickness</i>	Peso <i>Weight</i>				
B			R	L	[mm]	[Kg]		
100	S3 111 0710				300	1000	1,50	5,66
200	S3 111 0720				300	1100	1,50	6,40
300	S3 111 0730				300	1200	1,50	7,60
400	S3 111 0740				300	1300	1,50	8,68
500	S3 111 0750				300	1400	1,50	9,53
600	S3 111 0760				300	1500	1,50	10,45

Dimensione <i>Dimension</i>	Codice <i>Code</i>		Spessore <i>Thickness</i>	Peso <i>Weight</i>				
B			R	L	[mm]	[Kg]		
100	S3 111 1010				300	1000	1,50	6,58
200	S3 111 1020				300	1100	1,50	7,32
300	S3 111 1030				300	1200	1,50	8,52
400	S3 111 1040				300	1300	1,50	9,60
500	S3 111 1050				300	1400	1,50	10,45
600	S3 111 1060				300	1500	1,50	11,37

Dimensione <i>Dimension</i>	Codice <i>Code</i>		Spessore <i>Thickness</i>	Peso <i>Weight</i>				
B			R	L	[mm]	[Kg]		
100	S3 111 1210				300	1000	1,50	7,32
200	S3 111 1220				300	1100	1,50	8,05
300	S3 111 1230				300	1200	1,50	9,26
400	S3 111 1240				300	1300	1,50	10,34
500	S3 111 1250				300	1400	1,50	11,19
600	S3 111 1260				300	1500	1,50	12,11

Dimensione <i>Dimension</i>	Codice <i>Code</i>		Spessore <i>Thickness</i>	Peso <i>Weight</i>				
B			R	L	[mm]	[Kg]		
100	S3 111 1510				300	1000	1,50	8,42
200	S3 111 1520				300	1100	1,50	9,16
300	S3 111 1530				300	1200	1,50	10,37
400	S3 111 1540				300	1300	1,50	11,44
500	S3 111 1550				300	1400	1,50	12,30
600	S3 111 1560				300	1500	1,50	13,21

Coperchio

Cover

Couvercle

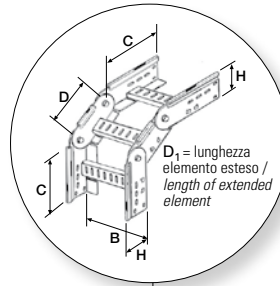
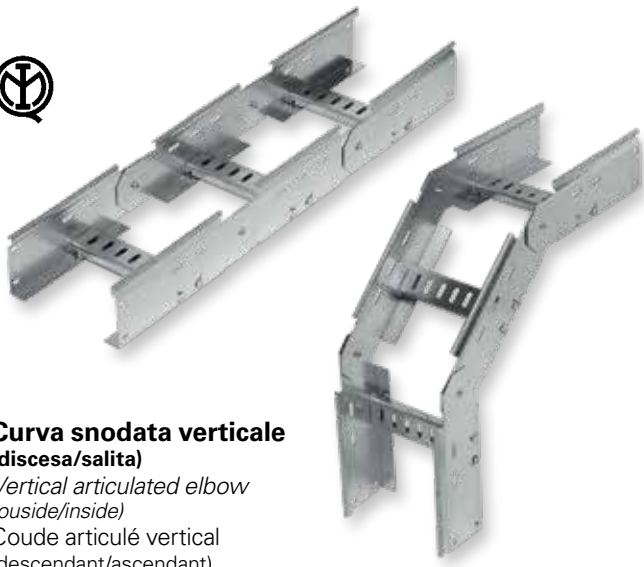
Dimensione <i>Dimension</i>	Codice <i>Code</i>		Spessore <i>Thickness</i>	Peso <i>Weight</i>		
B			[mm]	[Kg]		
100	S3 112 0010				1,00	2,32
200	S3 112 0020				1,00	3,97
300	S3 112 0030				1,00	5,78
400	S3 112 0040				1,00	7,74
500	S3 112 0050				1,00	9,86
600	S3 112 0060				1,00	12,13

Dimensione <i>Dimension</i>	Codice <i>Code</i>		Spessore <i>Thickness</i>	Peso <i>Weight</i>		
B			[mm]	[Kg]		
100	S3 112 0010				1,00	2,32
200	S3 112 0020				1,00	3,97
300	S3 112 0030				1,00	5,78
400	S3 112 0040				1,00	7,74
500	S3 112 0050				1,00	9,86
600	S3 112 0060				1,00	12,13

Dimensione <i>Dimension</i>	Codice <i>Code</i>		Spessore <i>Thickness</i>	Peso <i>Weight</i>		
B			[mm]	[Kg]		
100	S3 112 0010				1,00	2,32
200	S3 112 0020				1,00	3,97
300	S3 112 0030				1,00	5,78
400	S3 112 0040				1,00	7,74
500	S3 112 0050				1,00	9,86
600	S3 112 0060				1,00	12,13

Dimensione <i>Dimension</i>	Codice <i>Code</i>		Spessore <i>Thickness</i>	Peso <i>Weight</i>		
B			[mm]	[Kg]		
100	S3 112 0010				1,00	2,32
200	S3 112 0020				1,00	3,97
300	S3 112 0030				1,00	5,78
400	S3 112 0040				1,00	7,74
500	S3 112 0050				1,00	9,86
600	S3 112 0060				1,00	12,13

In corrispondenza di ogni componente del sistema, dovrà essere applicato un dispositivo di supporto / *With each system's component, a supporting device will have to be applied*
En correspondance de chaque composant du système il faudra appliquer un dispositif de support



R Altri raggi a richiesta
 X Other radii upon request
 Autres rayons sur demande



Curva snodata verticale
(discesa/salita)
Vertical articulated elbow
(outside/inside)
 Coude articulé vertical
 (descendant/ascendant)

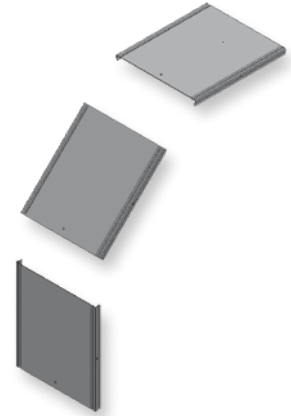
Dimensione Dimension	Codice Code		Spessore Thickness	Peso Weight
B	C	D	D ₁	[mm] [Kg]
100	S3 129 0710	01 03 40	266 307 839	1,50 2,56
200	S3 129 0720	01 03 40	266 307 839	1,50 2,79
300	S3 129 0730	01 03 40	266 307 839	1,50 3,10
400	S3 129 0740	01 03 40	266 307 839	1,50 3,50
500	S3 129 0750	01 03 40	266 307 839	1,50 3,73
600	S3 129 0760	01 03 40	266 307 839	1,50 4,02

Dimensione Dimension	Codice Code		Spessore Thickness	Peso Weight
B	C	D	D ₁	[mm] [Kg]
100	S3 129 1010	01 03 40	266 307 839	1,50 3,00
200	S3 129 1020	01 03 40	266 307 839	1,50 3,24
300	S3 129 1030	01 03 40	266 307 839	1,50 3,55
400	S3 129 1040	01 03 40	266 307 839	1,50 3,95
500	S3 129 1050	01 03 40	266 307 839	1,50 4,17
600	S3 129 1060	01 03 40	266 307 839	1,50 4,46

Dimensione Dimension	Codice Code		Spessore Thickness	Peso Weight
B	C	D	D ₁	[mm] [Kg]
100	S3 129 1210	01 03 40	266 307 839	1,50 3,28
200	S3 129 1220	01 03 40	266 307 839	1,50 3,51
300	S3 129 1230	01 03 40	266 307 839	1,50 3,82
400	S3 129 1240	01 03 40	266 307 839	1,50 4,22
500	S3 129 1250	01 03 40	266 307 839	1,50 4,45
600	S3 129 1260	01 03 40	266 307 839	1,50 4,73

Dimensione Dimension	Codice Code		Spessore Thickness	Peso Weight
B	C	D	D ₁	[mm] [Kg]
100	S3 129 1510	01 03 40	266 307 839	1,50 3,76
200	S3 129 1520	01 03 40	266 307 839	1,50 3,99
300	S3 129 1530	01 03 40	266 307 839	1,50 4,30
400	S3 129 1540	01 03 40	266 307 839	1,50 4,70
500	S3 129 1550	01 03 40	266 307 839	1,50 4,93
600	S3 129 1560	01 03 40	266 307 839	1,50 5,21

Coperchio
 Cover
 Couvercle



Dimensione Dimension	Codice Code		Spessore Thickness	Peso Weight
B			[mm]	[Kg]
100	S3 130 0010	01 03 40	1,00	0,67
200	S3 130 0020	01 03 40	1,00	1,20
300	S3 130 0030	01 03 40	1,00	1,73
400	S3 130 0040	01 03 40	1,00	2,26
500	S3 130 0050	01 03 40	1,00	2,79
600	S3 130 0060	01 03 40	1,00	3,32

Dimensione Dimension	Codice Code		Spessore Thickness	Peso Weight
B			[mm]	[Kg]
100	S3 130 0010	01 03 40	1,00	0,67
200	S3 130 0020	01 03 40	1,00	1,20
300	S3 130 0030	01 03 40	1,00	1,73
400	S3 130 0040	01 03 40	1,00	2,26
500	S3 130 0050	01 03 40	1,00	2,79
600	S3 130 0060	01 03 40	1,00	3,32

Dimensione Dimension	Codice Code		Spessore Thickness	Peso Weight
B			[mm]	[Kg]
100	S3 130 0010	01 03 40	1,00	0,67
200	S3 130 0020	01 03 40	1,00	1,20
300	S3 130 0030	01 03 40	1,00	1,73
400	S3 130 0040	01 03 40	1,00	2,26
500	S3 130 0050	01 03 40	1,00	2,79
600	S3 130 0060	01 03 40	1,00	3,32

Dimensione Dimension	Codice Code		Spessore Thickness	Peso Weight
B			[mm]	[Kg]
100	S3 130 0010	01 03 40	1,00	0,67
200	S3 130 0020	01 03 40	1,00	1,20
300	S3 130 0030	01 03 40	1,00	1,73
400	S3 130 0040	01 03 40	1,00	2,26
500	S3 130 0050	01 03 40	1,00	2,79
600	S3 130 0060	01 03 40	1,00	3,32

In corrispondenza di ogni componente del sistema, dovrà essere applicato un dispositivo di supporto / With each system's component, a supporting device will have to be applied
 En correspondance de chaque composant du système il faudra appliquer un dispositif de support

75 H

100 H

120 H

150 H

Esempi di installazione
Examples of installation
Exemples d'installation



ZS

accessori / fittings
accessoires

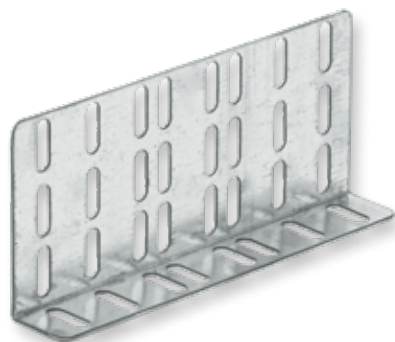
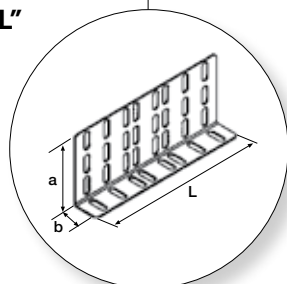




- **01** Zincato Sendzimir / *Sendzimir galvanized* / Galvanisé Sendzimir
- **03** Zincato a caldo per immersione / *Hot dip galvanized* / Galvanisé à chaud par immersion
- **40** Inox AISI 304 / *Stainless steel AISI 304* / Acier INOX AISI 304
- **41** Inox AISI 316L / *Stainless steel AISI 316L* / Acier INOX AISI 316L

Giunzione esterna/interna ad "L"

Outside/inside angle plate
Jonction externe/interne en "L"



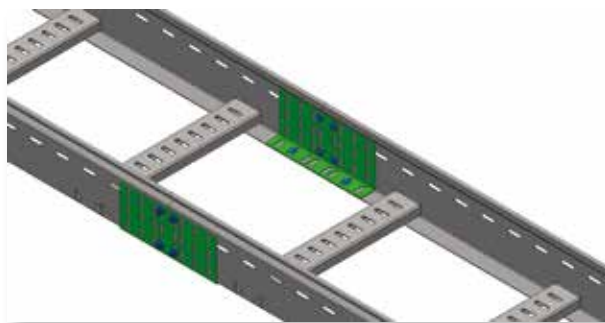
Dimensione <i>Dimension</i>	Codice <i>Code</i>					Spessore <i>Thickness</i>	Peso <i>Weight</i>
H		■ ■ ■	a	b	L	[mm]	[Kg]
75	TO 212 0007	■ ■ ■	54	28,5	180	1,50	0,13
100-120	TO 212 0010	■ ■ ■	77	28,5	180	1,50	0,17
150	S3 212 0015	■ ■ ■	126	28,5	180	1,50	0,25

Montaggio / Assembly / Montage

n. 6 M6x10 / M6x12 **TO 620 0610 / TO 620 0612**

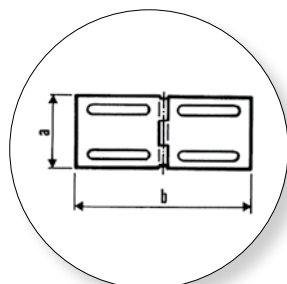
n. 6 M6 **TO 621 0600**

per ogni giunto / *for each end closure* / pour chaque jonction
Non compresi / *Not included* / Non comprises



Giunto snodato orizzontale

Horizontal articulated joint
Joint articulé horizontal



Dimensione <i>Dimension</i>	Codice <i>Code</i>				Spessore <i>Thickness</i>	Peso <i>Weight</i>
H		■ ■ ■	a	b	[mm]	[Kg]
75	TO 204 0007	■ ■ ■	52	200	1,50	0,10
100-120	TO 204 0010	■ ■ ■	78	200	1,50	0,15
150	S3 204 0015	■ ■ ■	118	200	1,50	0,30

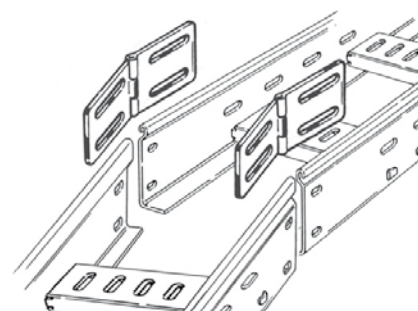
Montaggio / Assembly / Montage

n. 4 M6x10 / M6x12 **TO 620 0610 / TO 620 0612**

n. 4 M6 **TO 621 0600**

Non compresi / *Not included* / Non comprises

In corrispondenza del cod. **S3 204** dovrà essere applicato un dispositivo di supporto
With the S3 204 code item, a supporting device will have to be applied
En correspondance du code **S3 204** il faudra appliquer un dispositif de support



Dimensione Dimension	Codice Code		Spessore Thickness	Peso Weight
H			a L	[mm] [Kg]
75	TO 205 0007 01 03 40		52 135	1,50 0,12
100-120	TO 205 0010 01 03 40		74 160	1,50 0,21
150	S3 205 0015 01 03 40		124 210	1,50 0,44

Montaggio / Assembly / Montage

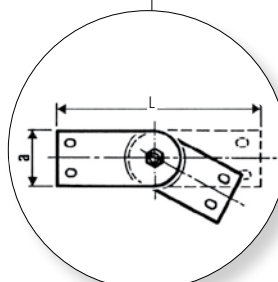
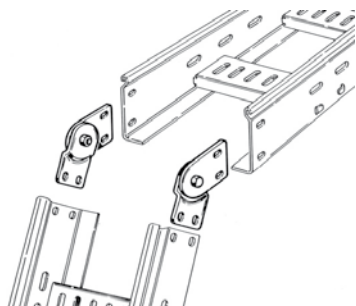
n. 4 M6x10 / M6x12 **TO 620 0610 / TO 620 0612**

n. 4 M6 **TO 621 0600**

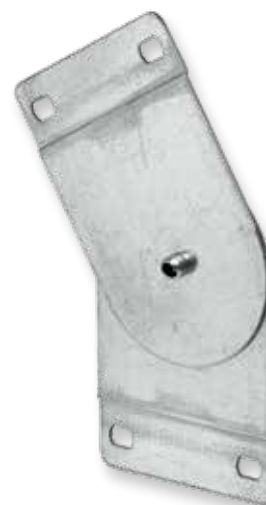
Non compresi / Not included / Non comprises

In corrispondenza del cod. **S3 205** dovrà essere applicato un dispositivo di supporto
With the **S3 205** code item, a supporting device will have to be applied

En correspondance du code **S3 205** il faudra appliquer un dispositif de support



Giunto snodato verticale Vertical articulated joint Joint articulé vertical



Dimensione Dimension	Codice Code		Peso Weight
H			a b [Kg]
75	S3 210 0007 01 03 40		52 125 0,25
100-120	S3 210 0010 01 03 40		78 150 0,33
150	S3 210 0015 01 03 40		128 200 0,50

Montaggio / Assembly / Montage

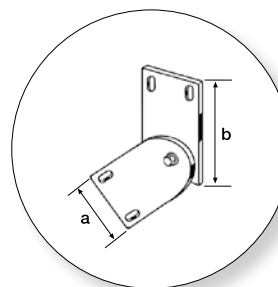
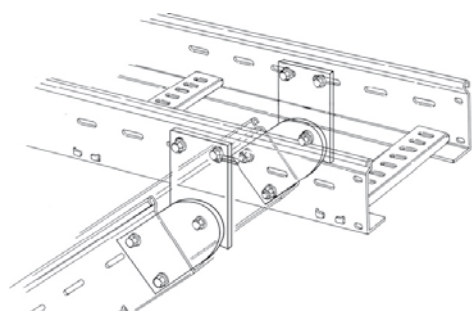
n. 4 M6x10 / M6x12 **TO 620 0610 / TO 620 0612**

n. 4 M6 **TO 621 0600**

Non compresi / Not included / Non comprises

In corrispondenza del cod. **S3 210** dovrà essere applicato un dispositivo di supporto
With the **S3 210** code item, a supporting device will have to be applied

En correspondance du code **S3 210** il faudra appliquer un dispositif de support



Derivazione centrale Central joint Dérivation centrale



Piastrina di bloccaggio

Locking plate
Plaquette de blocage



Fermaglio per coperchio

Fastener for cover
Fermoir pour couvercle



- 01** Zincato Sendzimir / *Sendzimir galvanized* / Galvanisé Sendzimir
- 03** Zincato a caldo per immersione / *Hot dip galvanized* / Galvanisé à chaud par immersion
- 40** Inox AISI 304 / *Stainless steel AISI 304* / Acier INOX AISI 304
- 41** Inox AISI 316L / *Stainless steel AISI 316L* / Acier INOX AISI 316L
- 75** Inox AISI 430 con spessore 1,50 mm / *Stainless steel AISI 430 with 1.50 mm thickness* / Acier INOX AISI 430 avec épaisseur 1,50 mm

Codice Code		Spessore Thickness	Peso Weight
		[mm]	[Kg]
S3 215 0504	40	2,00	0,031

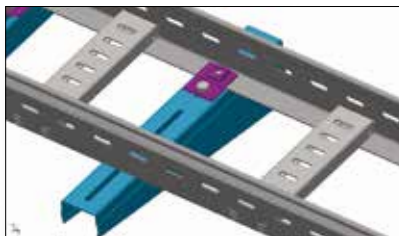
Montaggio / Assembly / Montage

n. 1 M8x20 / M8x12 **TO 623 0820 / TO 623 0812**
n. 1 M8 **TO 624 0800**

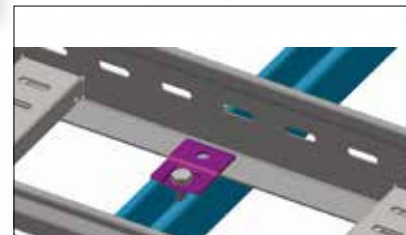
n. 1 M8x20 **TO 623 0820**
n. 1 M8 **FO 800 0800**

Non compresi / *Not included* / Non comprises

Montaggio sulla serie ZT / Piastrina installata sul lato B
Assembly on ZT serie / Plate installed on side B
Montage sur serie ZT / Plaque installée sur le côté B



Montaggio sulla serie ZF Profilato 41.
Piastrina installata sul lato A
Assembly on ZF serie Profilato 41.
Plate installed on side A
Montage sur serie ZF Profilato 41.
Plaque installée sur le côté A



Codice Code		Spessore Thickness	Peso Weight
		[mm]	[Kg]
S3 220 0010	40	2,00	0,02

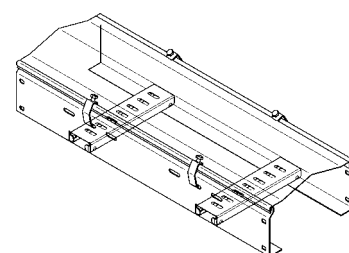
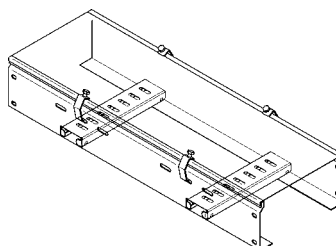


Montaggio / Assembly / Montage

Bullone compreso. Possibilità di montaggio anche senza sostegno coperchio
Bolt included. Can also be assembled without cover support
Boulon compris. Possibilité de montage même sans support couvercle

Coperchio piano / *Flat cover* / Couvercle plat

Coperchio spiovente / *Sloping cover* / Couvercle incliné



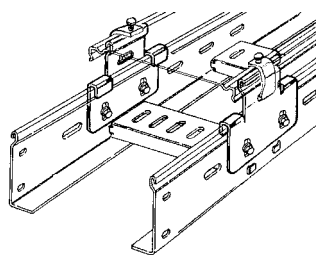
Codice Code		Spessore Thickness	Peso Weight
S3 206 0010 01 03		a [mm]	[Kg]
		53	0,11

Montaggio / Assembly / Montage

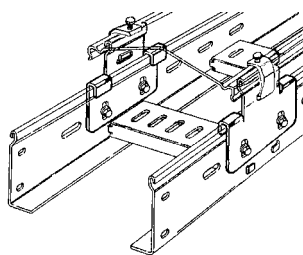
- n. 2 M6x10 / M6x12 **TO 620 0610 / TO 620 0612**
- n. 2 M6 **TO 621 0600**
- n. 6 **S3 206** per ogni coperchio da 3 m
for each cover 3 m long
pour chaque couvercle de 3 m

Non compresi / Not included / Non comprises

Coperchio piano / Flat cover /
Couvercle plat



Coperchio spiovente / Sloping cover /
Couvercle incliné



Codice Code		Spessore Thickness	Peso Weight
S3 208 0010 40 75		h [mm]	[Kg]
		122	0,10

Montaggio / Assembly / Montage

- n. 2 M6x10 / M6x12 **TO 620 0610 / TO 620 0612**
- n. 2 M6 **TO 621 0600**
- n. 6 **S3 208** per ogni coperchio da 3 m
for each cover 3 m long / pour chaque couvercle de 3m

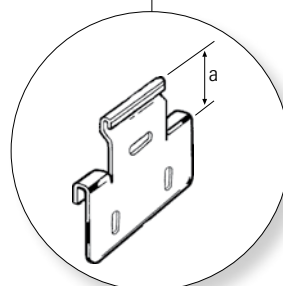
Non compresi / Not included / Non comprises

Codice Code		Peso Weight
TO 610 0000 01		[Kg]
		0,03

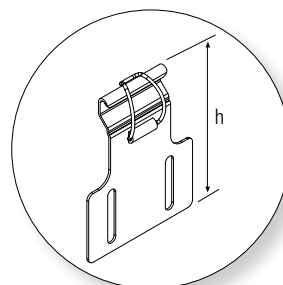
Montaggio / Assembly / Montage

- n. 2 Ø 4x7 **TO 652 0407**

Non compresi / Not included / Non comprises



Sostegno coperchio
Cover support
Support couvercle



Sostegno coperchio con fermaglio inserito
Cover support with
included clamp
Support couvercle avec
fermoir intégré



Fermaglio ad aggancio
Clamp
Fermoir à accrochage



A RICHIESTA
UPON REQUEST
SUR DEMANDE

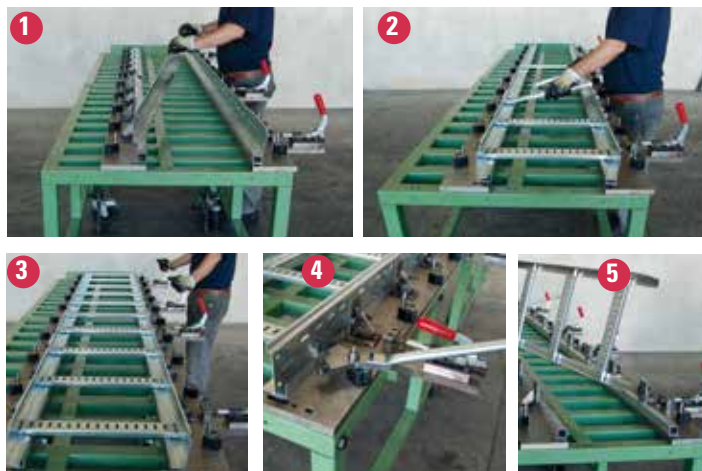


Banco per assemblaggio manuale per traversine larghezza B 100÷600 e altezza H 75÷150

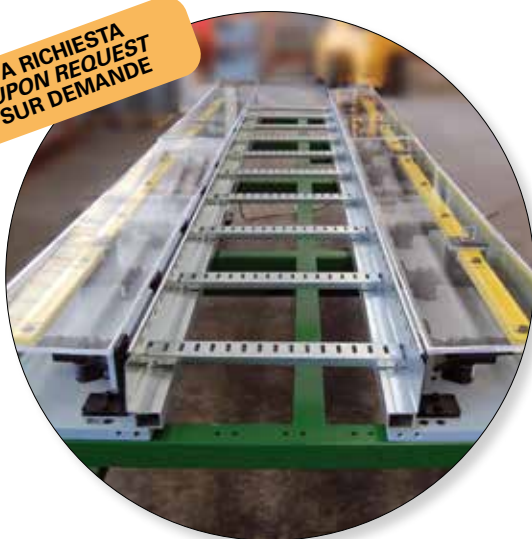
Manual assembly bench for cable ladders in B 100÷B 600 with and H 75 ÷150 height

Banc d'assemblage manuel pour échelles à câbles de largeur B 100/B 600 et hauteur H 75/150

Codice Code	Area lavoro Work area	Ingombro Overall dimensions
	[mm]	[mm]
SM 3000 0060	600 x 3000	3000 x 1200



A RICHIESTA
UPON REQUEST
SUR DEMANDE



Banco per assemblaggio semiautomatico per traversine larghezza B 100÷600 e altezza H 75÷150

Semi-automatic assembly bench for cable ladders in B 100÷B 600 with and H 75 ÷150 height

Banc d'assemblage semi-automatique pour échelles à câbles de B 100/B 600 et hauteur H 75/150

Codice Code	Area lavoro Work area	Ingombro Overall dimensions
	[mm]	[mm]
SE 3000 0060	600 x 3000	3000 x 1200



Smontata è meglio

Il sistema ZS è disponibile anche smontato, con notevoli vantaggi per l'utilizzatore.

Nella comparazione illustrata è evidente, a pari quantità, il vantaggio in termini di minore ingombro. Tutto ciò si traduce in una notevole riduzione dei costi di trasporto e di immagazzinaggio.

Il montaggio può poi essere effettuato con grande rapidità direttamente in cantiere, prima dell'installazione utilizzando i banchi di assemblaggio descritti nella pag. 112.

Il paragone è effettuato sulla base di 30 metri di passerelle aventi dimensione 100x300x3000.

Unassembled is better

The ZS system is also available unassembled, with significant advantages for the user.

In the comparison shown, the advantage in terms of volume is evident, with quantities being equal. All of this translates into a significant reduction in shipping and storage costs.

Assembly may be carried out quickly, directly on site, before installation, using the assembly benches described on pag. 112.

The comparison is made on the basis of 30 metres of cable trays, with dimensions 100x300x3000

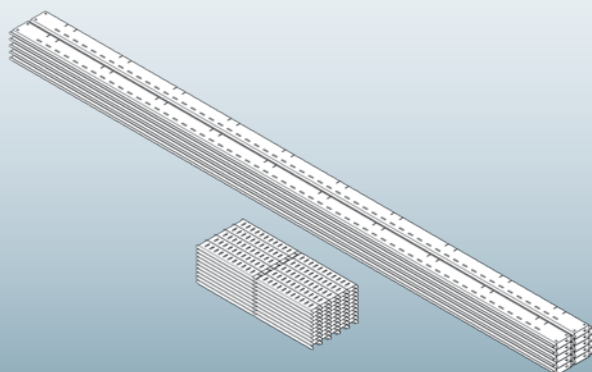
Démonté, c'est mieux

Le système ZS est également disponible en version démontée, très avantageuse pour l'utilisateur.

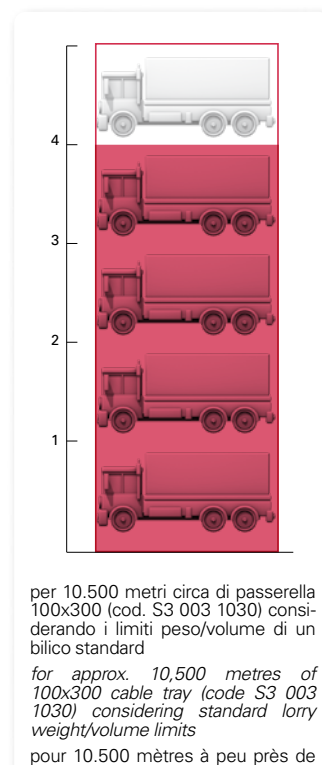
Si l'on se réfère à la comparaison illustrée, l'avantage en terme d'encombrement est évident. Tout ceci se traduit par une importante réduction des coûts de transport et de stockage.

Le montage peut ensuite être effectué très rapidement, directement sur le lieu d'utilisation, avant l'installation en utilisant les bancs d'assemblage décrits dans la page 112.

La comparaison est réalisée sur une base de 30 m de chemins de câbles aux dimensions suivantes: 100x300x3000



**Montata
Assembled
Monté**
0,56 m³

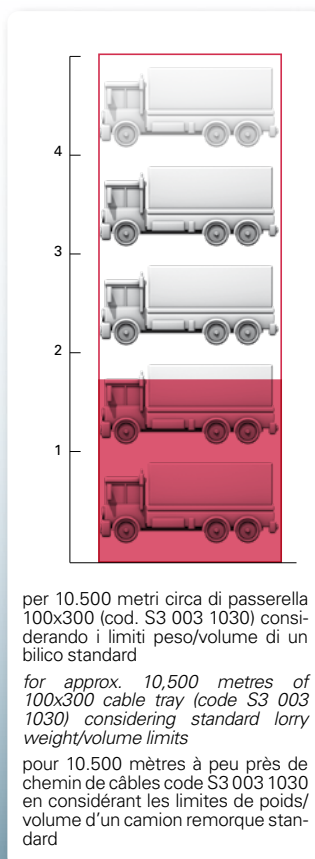


per 10.500 metri circa di passerella 100x300 (cod. S3 003 1030) considerando i limiti peso/volume di un bilico standard

for approx. 10,500 metres of 100x300 cable tray (code S3 003 1030) considering standard lorry weight/volume limits

pour 10.500 mètres à peu près de chemin de câbles code S3 003 1030 en considérant les limites de poids/volume d'un camion remorque standard

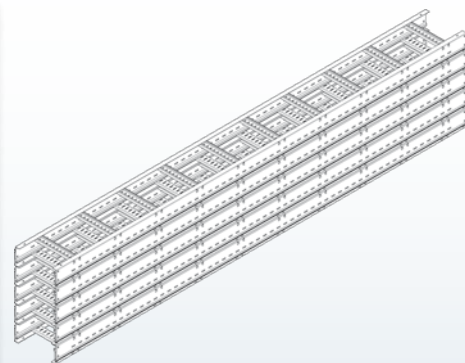
**Smontata
Unassembled
Démonté**
0,13 m³

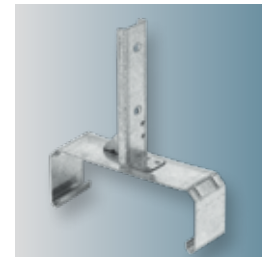
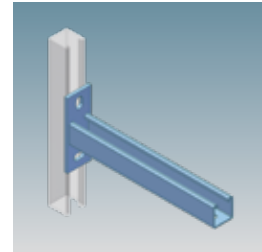


per 10.500 metri circa di passerella 100x300 (cod. S3 003 1030) considerando i limiti peso/volume di un bilico standard

for approx. 10,500 metres of 100x300 cable tray (code S3 003 1030) considering standard lorry weight/volume limits

pour 10.500 mètres à peu près de chemin de câbles code S3 003 1030 en considérant les limites de poids/volume d'un camion remorque standard





Sistemi di sospensione e bulloneria
Fixing systems and bolts
Systèmes de suspension et boulons

Sistemi di sospensione

Fixing systems

Systèmes de suspension

Tutti i sistemi di staffaggio sono certificati:

All the supporting systems are certified:

Tous les systèmes de fixation par pattes sont certifiés:

EN 61537-1:2007

Carico utile di sicurezza / Safe Working Load (SWL) / Charge utile de sécurité

Codice	Momento flettente del pendente alla piastra a soffitto (Nm)	Resistenza alla trazione del pendente (N)
Code	Bending moment of the pendant bracket at the ceiling plate (Nm)	Tensile strength of the pendant bracket (N)
Code	Moment fléchissant de l'élément suspendu sur la plaque du plafond (Nm)	Résistance à la traction de l'élément suspendu (N)
▲ TO 300 0000 ...	60 Nm	2210 N
■ TO 301 0000 03	120 Nm	3440 N
■ TO 302 0000 03	120 Nm	6880 N
▲ TO 303 0000 ...	65 Nm	2210 N
■ TO 304 0000 ...	60 Nm	6880 N
■ TO 304 0202 ...	40 Nm	3440 N
▲ TO 366 0008 ...	-	200 N
▲ TO 366 0010 ...	-	300 N
▲ TO 366 0015 ...	-	440 N
▲ TO 366 0020 ...	-	610 N
▲ TO 366 0030 ...	-	720 N
▲ TO 370 0000 ...	-	1110 N

▲ Staffaggio standard / Standard support / Fixation standard

■ Staffaggio alte portate / High load capacity brackets / Fixation grandes portées

Codice	Carico utile di sicurezza della staffa a mensola (N)	Momento flettente del pendente alla staffa a mensola (Nm)
Code	Safe Working Load of the supporting bracket (N)	Bending moment of the pendant bracket at the supporting bracket (Nm)
Code	Charge utile de sécurité sur la console (N)	Moment fléchissant de l'élément suspendu à la console (Nm)
■ TO 310 0010 ...	*	200 Nm
■ TO 310 0015 ...	*	200 Nm
■ TO 310 0020 ...	*	200 Nm
■ TO 310 0030 ...	*	200 Nm
■ TO 311 0010 ...	*	100 Nm
■ TO 311 0015 ...	*	100 Nm
■ TO 311 0020 ...	*	100 Nm
■ TO 311 0025 ...	*	100 Nm
■ TO 311 0030 ...	*	100 Nm
■ TO 312 0020 ...	*	200 Nm
■ TO 312 0030 ...	*	200 Nm
■ TO 320 0015 ...	520 N	120 Nm
■ TO 320 0020 ...	1040 N	120 Nm
■ TO 320 0030 ...	1560 N	120 Nm
■ TO 320 0040 ...	2080 N	120 Nm
■ TO 320 0050 ...	2610 N	120 Nm
■ TO 320 0060 ...	3130 N	120 Nm
■ TO 330 0015 ...	520 N	120 Nm
■ TO 330 0020 ...	1040 N	120 Nm
■ TO 330 0030 ...	1560 N	120 Nm
■ TO 330 0040 ...	2080 N	120 Nm
■ TO 330 0050 ...	2610 N	120 Nm
■ TO 330 0060 ...	3130 N	120 Nm
▲ TO 350 0008 ...	320 N	-
▲ TO 350 0010 ...	480 N	-
▲ TO 350 0015 ...	690 N	-
▲ TO 350 0020 ...	950 N	-
▲ TO 350 0030 ...	1110 N	-
▲ TO 355 0008 ...	*	60 Nm / 260 Nm
▲ TO 355 0010 ...	*	60 Nm / 260 Nm
▲ TO 355 0015 ...	*	60 Nm / 260 Nm
▲ TO 355 0020 ...	*	60 Nm / 260 Nm
▲ TO 355 0030 ...	*	60 Nm / 260 Nm

* Fig.7c pag.233



Codice	Carico utile di sicurezza del pendente con staffa sostenuta al centro (N)
Code	SWL of the pendant bracket with bracket supported at the centre (N)
Code	Charge utile de sécurité de l'élément suspendu avec console soutenue au centre (N)
■ TO 311 1010 ...	1800 N
■ TO 311 1515 ...	1800 N
■ TO 311 2020 ...	1800 N
■ TO 311 2525 ...	1800 N
■ TO 311 3030 ...	1800 N
■ TO 312 1010 ...	2210 N
■ TO 312 2020 ...	2210 N
■ TO 312 3030 ...	2210 N
▲ TO 365 0008 ...	200 N
▲ TO 365 0010 ...	310 N
▲ TO 365 0015 ...	450 N
▲ TO 365 0020 ...	620 N
▲ TO 365 0030 ...	735 N

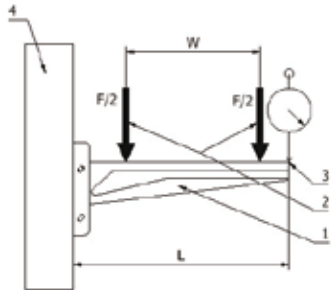


EN 61537:2007

Configurazioni di prova

Test set-up for bracket

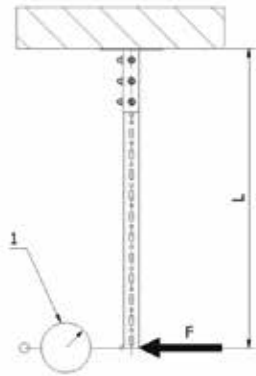
Figura 6b: Configurazione di prova per staffa fissata a muro / *Test set-up for a wall fixed cantilever bracket*



Legenda / Key:

- 1 – Staffa a mensola / *Cantilever bracket*
- 2 – Carico / *Load*
- 3 – Punto di misura della flessione nel mezzo dell'estremità del braccio della mensola / *Deflection measurement point in the middle of the end of the cantilever arm*
- 4 – Supporto rigido / *Rigid support*
- L – Lunghezza totale della staffa a mensola / *Total length of the cantilever bracket*
- W – Distanza tra le linee mediane delle zone di contatto della passerella sulla staffa / *Distance between the mid-lines of the contact areas of the cable tray on the cantilever*
- F – Forza / *Force*

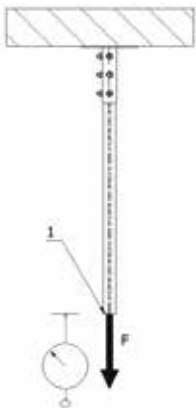
Figura 7a: Configurazione di prova del momento flettente alla piastra a soffitto / *Test set-up for bending moment at the ceiling plate*



Legenda / Key:

- 1 – Punto di misura della flessione / *Deflection measurement point*
- F – Forza / *Force*
- L – Lunghezza / *Length*

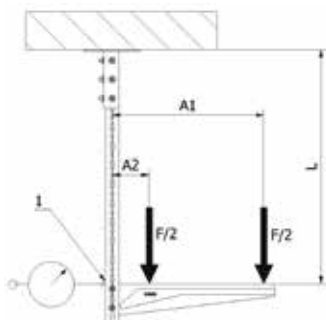
Figura 7b: Configurazione di prova della resistenza alla trazione / *Test set-up for tensile strength*



Legenda / Key:

- 1 – Punto di misura dell'allungamento / *Elongation measurement point*
- F – Forza / *Force*

Figura 7c: Configurazione di prova del momento flettente alla staffa a mensola / *Test set-up for bending moment at the cantilever bracket*



Legenda / Key:

- 1 – Punto di misura della flessione / *Deflection measurement point*
- F – Forza / *Force**
- L – Lunghezza / *Length*
- A1 – A2 – Leva / *Lever*

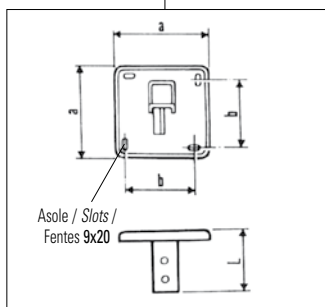
$$*F = \frac{2 \times M_2}{A_1 + A_2} \quad M_2 = \text{SWL dichiarato a catalogo / find it on catalog}$$

STAFFAGGIO STANDARD
STANDARD SUPPORT
FIXATION STANDARD



Supporto per staffaggio a soffitto

Ceiling support
Support pour fixation au plafond

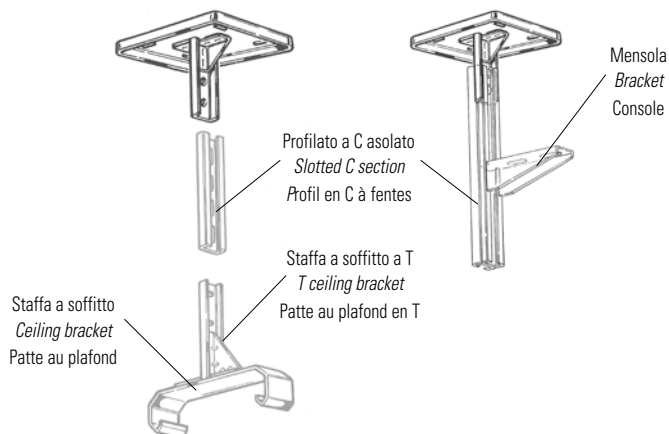


- 01** Zincato Sendzimir / *Sendzimir galvanized* / Galvanisé Sendzimir
- 15** Verniciato blu RAL 5015 / *Blue RAL 5015 varnished* / Peint en bleuRAL 5015
- 11** Verniciato grigio RAL 7032 / *Grey RAL 7032 varnished* / Peint en gris RAL 7032
- 40** Inox AISI 304 / *Stainless steel AISI 304* / Acier INOX AISI 304

Codice Code		Spessore Thickness	Peso Weight
TO 300 0000	01 40	a b L [mm]	[Kg]
		130 74 172	2,00 0,49

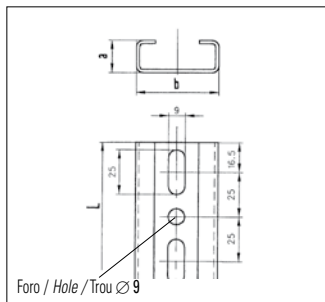
Montaggio / Assembly / Montage

- n. 2 M8x12 **TO 623 0812** Non compresi / *Not included* / Non comprises
- n. 2 M8 **TO 624 0800**



Profilato a C asolato 2 m.

Slotted C section 2 m.
Profil en C à fentes 2 m.

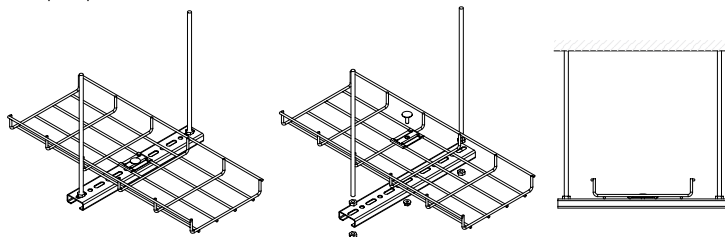


Codice Code		Spessore Thickness	Peso Weight
TO 041 2000	01 40	a b L [mm]	[Kg/m]
		18 45 2000	2,00 1,13

Montaggio / Assembly / Montage

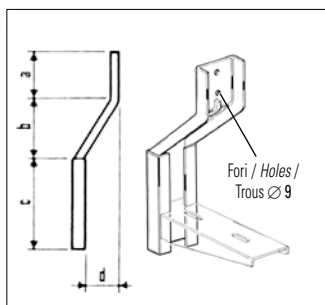
M0 479 0000 48 pag. 271

Chiusura di testata per profilato / *End slotted C section closure* / Fermeture de tete pour profil en C



Staffa a seggiola

Stirrup bracke
Patte en Z



Codice Code		Spessore Thickness	Peso Weight
TO 360 0000	01 40	a b c d [mm]	[Kg]
		115 110 160 105	2,00 0,41

Montaggio / Assembly / Montage

Da utilizzare sino alla larghezza di canalina base 200 (per canalina sospesa)
To be used up to the width of the trunking base 200 (ceiling trunking)
A utiliser jusqu'à la largeur de goulotte base 200 (pour goulotte suspendue)

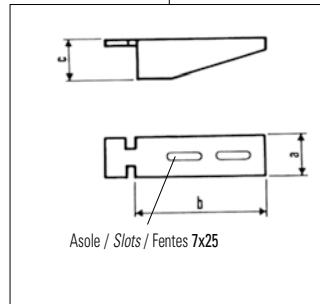
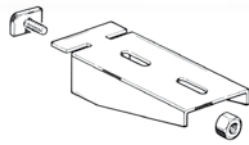


Dimensione Dimension	Codice Code		Spessore Thickness	Peso Weight
B		a b c	[mm]	[Kg]
100	TO 355 0010 01 40	40 145 40	1,00	0,14
150	TO 355 0015 01 40	40 175 40	1,00	0,18
200	TO 355 0020 01 40	40 225 40	1,20	0,25
300	TO 355 0030 01 40	40 325 40	1,20	0,35

Montaggio / Assembly / Montage

n. 1 M8 **TO 625 0000**
Compresi / Included / Comprises

M6x10 / M6x12 **TO 620 0610 / TO 620 0612** } Per fissaggio del canale
 M6 **TO 621 0600** } For mounting the trunking
Pour fixation du canal



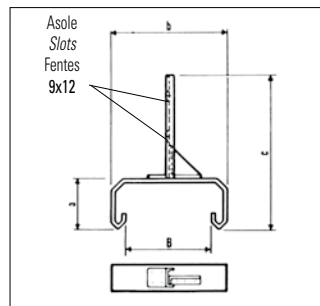
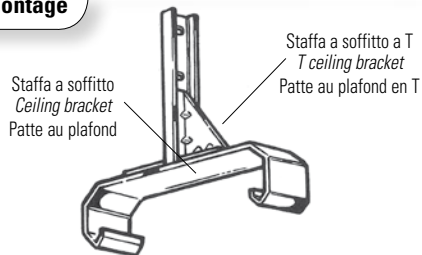
Mensola con piastrina e dado

Bracket with anchor bolt and nut
Console avec platine et écrou



Dimensione Dimension	Codice Code		Spessore Thickness	Peso Weight
B		a b c	[mm]	[Kg]
75	TO 365 0008 01 40	80 88 250	1,50	0,38
100	TO 365 0010 01 40	80 113 250	1,50	0,39
150	TO 365 0015 01 40	80 163 250	1,50	0,43
200	TO 365 0020 01 40	80 213 250	1,50	0,46
300	TO 365 0030 01 40	80 313 250	1,50	0,53

Montaggio / Assembly / Montage



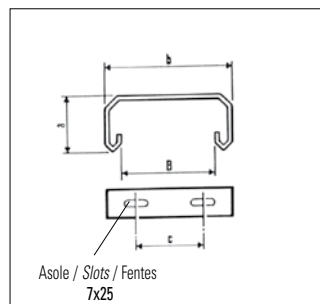
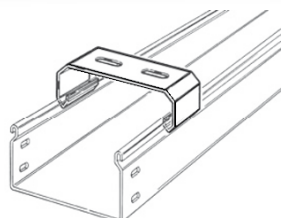
Staffa a soffitto a T

T ceiling bracket
Patte au plafond en T



Dimensione Dimension	Codice Code		Spessore Thickness	Peso Weight
B		a b c	[mm]	[Kg]
75	TO 366 0008 01 40	80 88 0	1,50	0,18
100	TO 366 0010 01 40	80 113 40	1,50	0,20
150	TO 366 0015 01 40	80 163 90	1,50	0,24
200	TO 366 0020 01 40	80 213 140	1,50	0,27
300	TO 366 0030 01 40	80 313 240	1,50	0,34

Montaggio / Assembly / Montage



Staffa a soffitto

Ceiling bracket
Patte au plafond



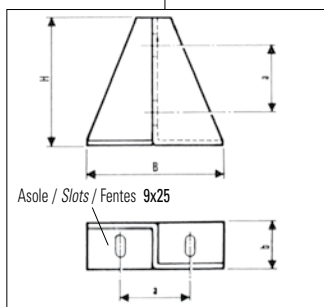
STAFFAGGIO STANDARD
STANDARD SUPPORT
FIXATION STANDARD



- 01** Zincato Sendzimir / *Sendzimir galvanized* / Galvanisé Sendzimir
- 15** Verniciato blu RAL 5015 / *Blue RAL 5015 varnished* / Peint en bleuRAL 5015
- 11** Verniciato grigio RAL 7032 / *Grey RAL 7032 varnished* / Peint en gris RAL 7032
- 40** Inox AISI 304 / *Stainless steel AISI 304* / Acier INOX AISI 304

Supporto a T per profilato a C

T Ceiling support for C section
Support en T pour profilé en C



Dimensione <i>Dimension</i>	Codice <i>Code</i>		Spessore <i>Thickness</i>	Peso <i>Weight</i>
H x B			a b [mm]	[Kg]
160 x 142	TO 303 0000	01 40	75 49 2,00	0,42

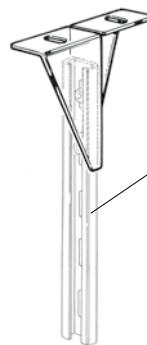
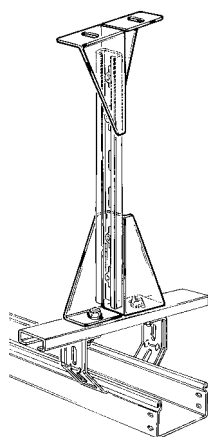
Montaggio / Assembly / Montage

- n. 2 M8x12 **TO 623 0812** Profilato singolo / *Single section* / Profil simple
- n. 2 M8x20 **TO 623 0820** Profilato doppio / *Double section* / Profil double
- n. 2 M8 **TO 624 0800**

Non compresi / *Not included* / Non comprises

Montaggio con n. 1 profilato
Assembly with no. 1 section
Montage avec 1 profil

Montaggio con n. 2 profilati
Assembly with no. 2 sections
Montage avec 2 profils



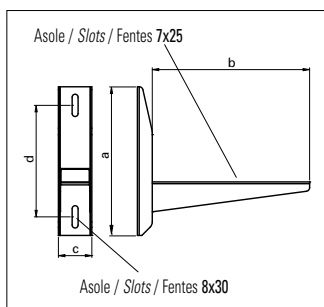
Profilato a C asolato
Slotted C section
Profilé en C à fentes

Mensola
Bracket
Console

Profilato a C asolato
Slotted C section
Profilé en C à fentes

Staffa da parete

Wall bracket
Etrier mur



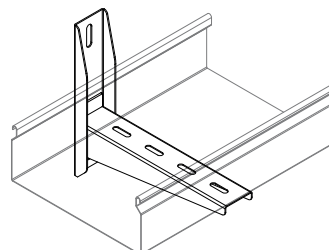
Dimensione <i>Dimension</i>	Codice <i>Code</i>		Spessore <i>Thickness</i>	Peso <i>Weight</i>
B			a b c d [mm]	[Kg]
100	TO 350 0010	01 40	200 130 45 150 1,00	0,28
150	TO 350 0015	01 40	200 160 45 150 1,00	0,30
200	TO 350 0020	01 40	200 210 45 150 1,20	0,45
300	TO 350 0030	01 40	200 310 45 150 1,20	0,56

B. 400-500-600: vedere serie ZT alte portate e serie ZF
see ZT and ZF series / Voir les séries ZT et ZF

Montaggio / Assembly / Montage

- M6x10 / M6x12 **TO 620 0610 / TO 620 0612** } Per fissaggio del canale
For mounting the trunking
- M6 **TO 621 0600** } *Pour fixation du canal*

Non compresi / *Not included* / Non comprises



STAFFAGGIO STANDARD
STANDARD SUPPORT
FIXATION STANDARD

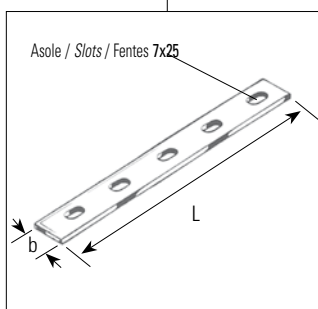
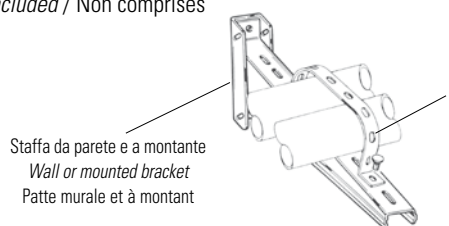
Dimensione Dimension	Codice Code	Spessore Thickness	Peso Weight
b x L		[mm]	[Kg]
25 x 2000	TO 049 0025 01 40	2,00	0,34

Montaggio / Assembly / Montage

n. 2 M6x10 / M6x12 **TO 620 0610 / TO 620 0612**

n. 2 M6 **TO 621 0600**

Non compresi / Not included / Non comprises



Bandella di supporto

Punched tape
Barre de support

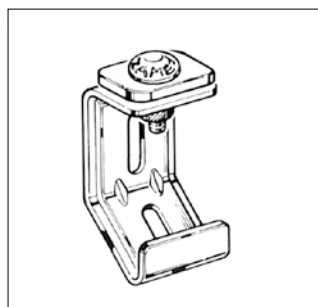
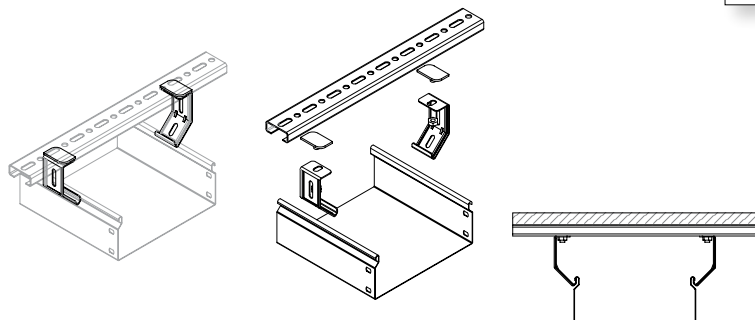


Bandella
Punched tape
Barre

Codice Code	Spessore Thickness	Peso Weight
TO 370 0000 01	[mm]	[Kg]
	1,50	0,10

Montaggio / Assembly / Montage

Compresi TO 625 / Included TO 625 / Comprises TO 625

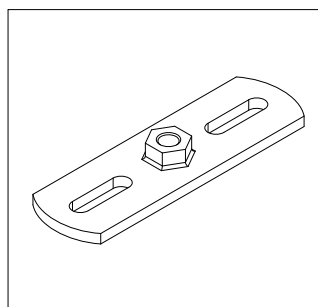


Attacco a soffitto regolabile

Adjustable ceiling junction
Fixation au plafond réglable

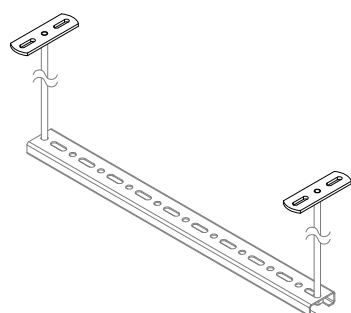


Codice Code	Spessore Thickness	Peso Weight
M6 RO 316 0600 01 40	[mm]	[Kg]
	3,00	0,04
M8 RO 316 0800 01 40	3,00	0,06



Flangia rettangolare per barra filettata

Rectangular flange for threaded bar
Flasque rectangulaire pour barre filettée

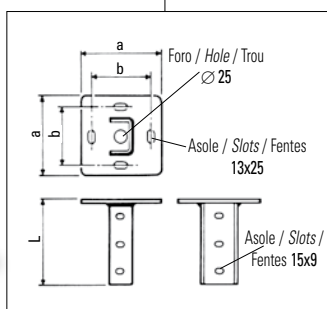


STAFFAGGIO ALTE PORTATE
HIGH LOAD CAPACITY BRACKETS
FIXATION GRANDES PORTÉES



Attacco a soffitto semplice zincato a caldo

High capacity ceiling support hot galvanized
 Fixation au plafond simple galvanisée à chaud



- 01** Zincato Sendzimir / *Sendzimir galvanized* / Galvanisé Sendzimir
- 03** Zincato a caldo per immersione / *Hot dip galvanized* / Galvanisé à chaud par immersion
- 15** Verniciato blu RAL 5015 / *Blue RAL 5015 varnished* / Peint en bleu RAL 5015
- 11** Verniciato grigio RAL 7032 / *Grey RAL 7032 varnished* / Peint en gris RAL 7032
- 40** Inox AISI 304 / *Stainless steel AISI 304* / Acier INOX AISI 304
- 41** Acciaio INOX AISI 316L / *Stainless steel AISI 316L* / Acier INOX AISI 316L

Codice Code		a	b	L	Spessore Thickness	Peso Weight
TO 301 0000	03	150	110	153	3,00	0,92

Montaggio / Assembly / Montage

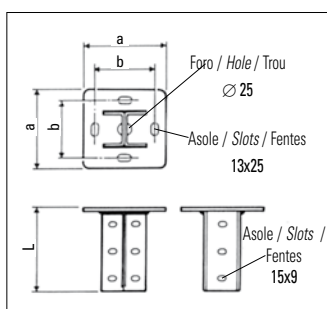
- n. 2 M8x70 **TO 623 0870**
- n. 4 M8x20 **TO 623 0820**
- n. 2/4 M8 **TO 624 0800**

Non compresi / *Not included* / Non comprises



Attacco a soffitto doppio zincato a caldo

Double high capacity ceiling support hot galvanized
 Fixation au plafond double galvanisée à chaud

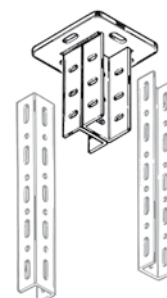


Codice Code		a	b	L	Spessore Thickness	Peso Weight
TO 302 0000	03	150	110	153	3,00	1,36

Montaggio / Assembly / Montage

- n. 4 M8x70 **TO 623 0870**
- n. 8 M8x20 **TO 623 0820**
- n. 4/8 M8 **TO 624 0800**

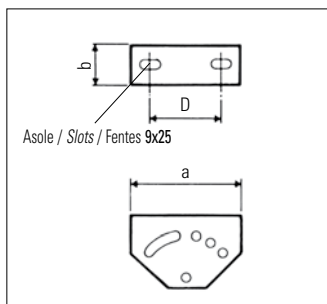
Non compresi / *Not included* / Non comprises



Consigliato come distanziale cod. FO 246 0001 03
Recommended as spacer cod. FO 246 0001 03
 Recommandé comme plaque de blocage FO 246 0001 03

Attacco a soffitto a inclinazione variabile

Variable angle ceiling support
 Fixation au plafond à inclinaison variable



Codice Code		a	b	D	h	Spessore Thickness	Peso Weight
TO 304 0000	01 03 40	150	60	100	112	2,00	0,48

Montaggio / Assembly / Montage

- n. 2 M8x70 **TO 623 0870**
- n. 4 M8x20 **TO 623 0820**
- n. 2/4 M8 **TO 624 0800**
- n. 4/8 M8 **TO 650 0800**

Non compresi / *Not included* / Non comprises



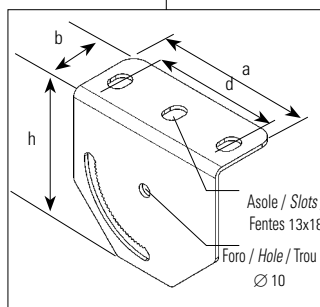
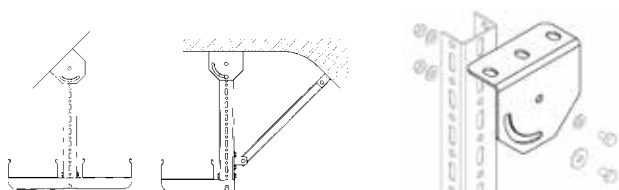
STAFFAGGIO ALTE PORTATE
HIGH LOAD CAPACITY BRACKETS
FIXATION GRANDES PORTÉES

Codice Code	Spessore Thickness	Peso Weight
a b d h [mm]		[Kg]
130 TO 304 0202 01 03 40	55 100 112 3,00	0,43

Montaggio / Assembly / Montage

- n. 2 M8x20 **TO 623 0820** n. 3 M8 **TO 650 0800**
- n. 2 M8 **TO 624 0800** n. 1 M8 **TO 653 0800**

Non compresi / Not included / Non comprises



Attacco soffitto ad inclinazione variabile singola ad "L"

Variable angle "L" ceiling support
 Fixation au plafond à inclinaison variable simple en "L"



Dimensione Dimension	Codice Code	Spessore Thickness	Peso Weight
H x B		[mm]	[Kg]
320 x 120	TO 310 0010 01 03 40	2,00	0,86
320 x 180	TO 310 0015 01 03 40	2,00	0,95
320 x 230	TO 310 0020 01 03 40	2,00	1,16
320 x 330	TO 310 0030 01 03 40	2,00	1,28

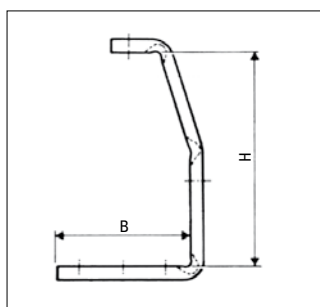
Montaggio / Assembly / Montage

- Barra filettata / Threaded bar / Barre filetée Ø 20 - R0 315 2000

M20 - TO 624 2000

- M6x10 / M6x12 **TO 620 0610 / TO 620 0612** } Per fissaggio del canale
 For mounting the trunking
 Pour fixation du canal
- M6 **TO 621 0600**

Non compresi / Not included / Non comprises



Staffa a bilanciare
 Balance bracket
 Console à balancier



Dimensione Dimension	Codice Code	Spessore Thickness	Peso Weight
H x B		[mm]	[Kg]
320 x 250	TO 321 0020 40 41	2,00	1,31
320 x 350	TO 321 0030 40 41	2,00	1,62

Montaggio / Assembly / Montage

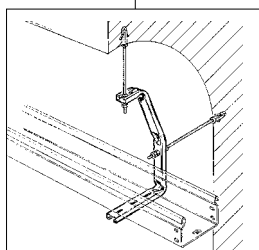
- Barra filettata / Threaded bar / Barre filetée M10 e M20

n. 1 M20 - TO 624 2000

n. 1 M10 - TO 624 1000

n. 1 M6 - TO 621 0600

Non compresi / Not included / Non comprises



Staffa a bilanciare per tirante
 Balance bracket for threaded bar
 Console à balancier pour barre filetée

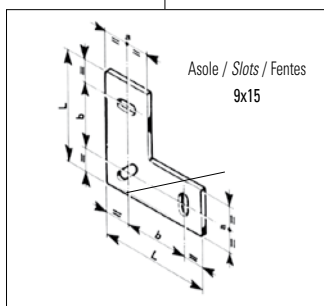


STAFFAGGIO ALTE PORTATE
HIGH LOAD CAPACITY BRACKETS
FIXATION GRANDES PORTÉES



Giunto angolare per profilato

Corner joint for section bar
 Joint angulaire pour profilé



- 01** Zincato Sendzimir / *Sendzimir galvanized* / Galvanisé Sendzimir
- 03** Zincato a caldo per immersione / *Hot dip galvanized* / Galvanisé à chaud par immersion
- 15** Verniciato blu RAL 5015 / *Blue RAL 5015 varnished* / Peint en bleu RAL 5015
- 11** Verniciato grigio RAL 7032 / *Grey RAL 7032 varnished* / Peint en gris RAL 7032
- 40** Inox AISI 304 / *Stainless steel AISI 304* / Acier INOX AISI 304
- 41** Acciaio INOX AISI 316L / *Stainless steel AISI 316L* / Acier INOX AISI 316L

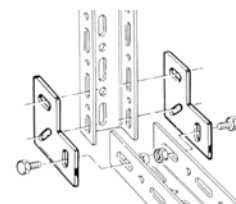
Codice Code		a	b	L	Spessore Thickness	Peso Weight
TO 305 0000	01	35	50	85	3,00	0,11

Montaggio / Assembly / Montage

n. 3 M8x20 **TO 623 0820**

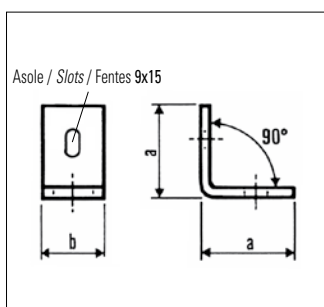
n. 3 M8 **TO 624 0800**

Non compresi / *Not included* / Non comprises



Piastrina a L a 90°

90° angular plate
 Plaque en "L" à 90°



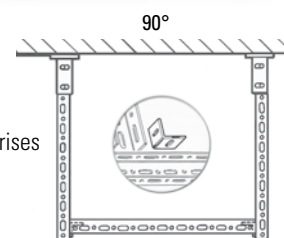
Codice Code		a	b	Spessore Thickness	Peso Weight
TO 306 0000	01	48	35	3,00	0,07

Montaggio / Assembly / Montage

n. 2 M8x20 **TO 623 0820**

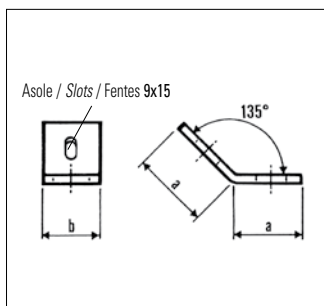
n. 2 M8 **TO 624 0800**

Non compresi / *Not included* / Non comprises



Piastrina a L a 135°

135° angular plate
 Plaque en "L" à 135°



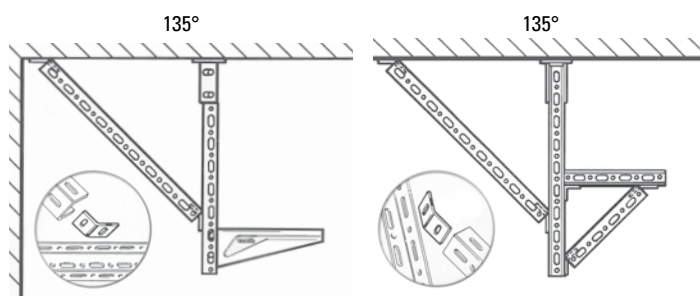
Codice Code		a	b	Spessore Thickness	Peso Weight
TO 307 0000	01	48	35	3,00	0,07

Montaggio / Assembly / Montage

n. 2 M8x20 **TO 623 0820**

n. 2 M8 **TO 624 0800**

Non compresi / *Not included* / Non comprises




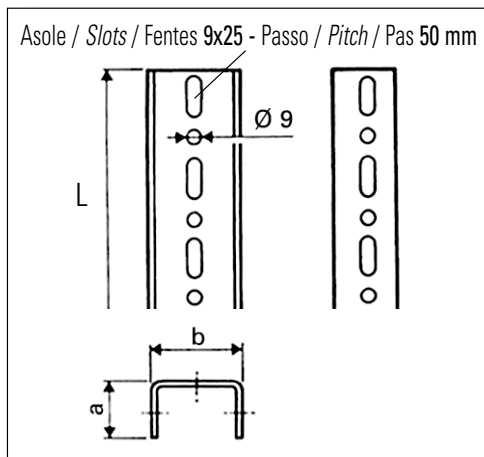



STAFFAGGIO ALTE PORTATE
HIGH LOAD CAPACITY BRACKETS
FIXATION GRANDES PORTÉES

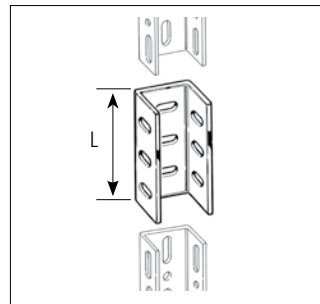
Profilato per alte portate
High load capacity section
 Profilé pour portées élevées



Codice Code		a	b	L	Spessore Thickness	Peso Weight
		[mm]	[mm]	[mm]	[mm]	[Kg/m]
TO 042 2000	01 03	35	55	2000	2,50	1,94
TO 042 2000	40	35	55	2000	2,00	1,58





Codice Code		L	Spessore Thickness	Peso Weight
		[mm]	[mm]	[Kg]
TO 308 0000	01 03	180	2,00	0,33



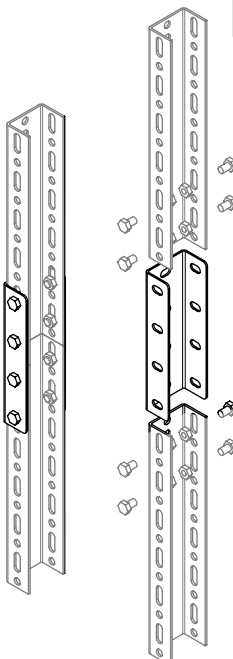
**Giunto di unione per
 prolungamento profilato**
Beam extension joint
 Joint d'assemblage pour
 prolongement de profilé



Montaggio / Assembly / Montage

-  n. 8 M8x20 **TO 623 0820**
-  n. 8 M8 **TO 624 0800**

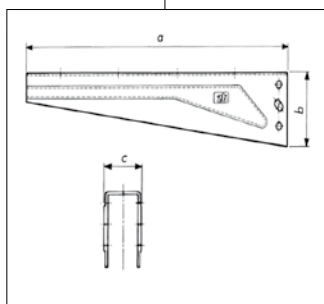
Non compresi / *Not included* / Non comprises



STAFFAGGIO ALTE PORTATE
HIGH LOAD CAPACITY BRACKETS
FIXATION GRANDES PORTÉES



Staffa a montante
Upright bracket
Étrier montant



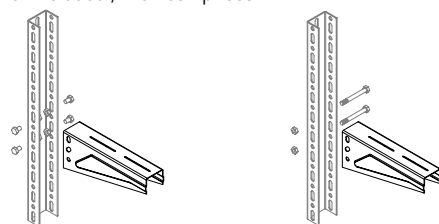
- 01** Zincato Sendzimir / *Sendzimir galvanized* / Galvanisé Sendzimir
- 03** Zincato a caldo per immersione / *Hot dip galvanized* / Galvanisé à chaud par immersion
- 15** Verniciato blu RAL 5015 / *Blue RAL 5015 varnished* / Peint en bleu RAL 5015
- 11** Verniciato grigio RAL 7032 / *Grey RAL 7032 varnished* / Peint en gris RAL 7032
- 40** Inox AISI 304 / *Stainless steel AISI 304* / Acier INOX AISI 304
- 41** Acciaio INOX AISI 316L / *Stainless steel AISI 316L* / Acier INOX AISI 316L

Dimensione Dimension	Codice Code		Spessore Thickness	Peso Weight
B		a b c	[mm]	[Kg]
150	TO 320 0015	01 03 40	1,50	0,35
200	TO 320 0020	01 03 40	1,50	0,44
300	TO 320 0030	01 03 40	1,50	0,63
400	TO 320 0040	01 03 40	1,50	0,82
500	TO 320 0050	01 03 40	2,00	1,35
600	TO 320 0060	01 03 40	2,00	1,60

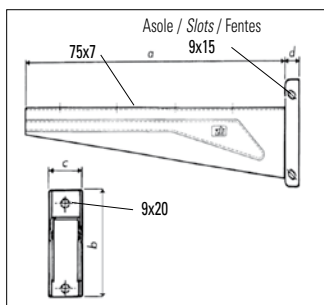
Montaggio / Assembly / Montage

- n. 4 M8x20 **TO 623 0820**
 - n. 4 M8 **TO 624 0800**
 - n. 2 M8x70 **TO 623 0870**
 - n. 2 M8 **TO 624 0800**
 - M6x10 / M6x12 **TO 620 0610 / TO 620 0612**
 - M6 **TO 621 0600**
- } Per fissaggio del canale
For mounting the trunking
Pour fixation du canal

Non compresi / *Not included* / Non comprises



Staffa da parete ed a montante
Wall or upright bracket
Étrier mur et montant



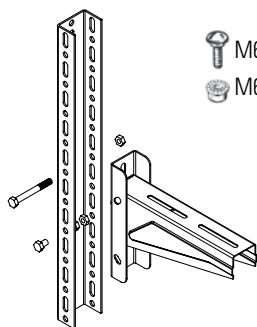
Dimensione Dimension	Codice Code		Spessore Thickness	Peso Weight
B		a b c d	[mm]	[Kg]
150	TO 330 0015	01 03 40	1,50	0,66
200	TO 330 0020	01 03 40	1,50	0,76
300	TO 330 0030	01 03 40	1,50	0,95
400	TO 330 0040	01 03 40	1,50	1,14
500	TO 330 0050	01 03 40	2,00	1,68
600	TO 330 0060	01 03 40	2,00	1,93

Montaggio / Assembly / Montage

- n. 2 M8x70 **TO 623 0870**
- n. 4 M8x20 **TO 623 0820**
- n. 2/4 M8 **TO 624 0800**



Non compresi / *Not included* / Non comprises

- M6x10 / M6x12 **TO 620 0610 / TO 620 0612**
 - M6 **TO 621 0600**
- } Per fissaggio del canale
For mounting the trunking
Pour fixation du canal






STAFFAGGIO ALTE PORTATE
HIGH LOAD CAPACITY BRACKETS
FIXATION GRANDES PORTÉES

Codice Code		Spessore Thickness	Peso Weight
B		[mm]	[Kg]
200	TO 312 0020 01 03 40	2,00	0,33
300	TO 312 0030 01 03 40	2,00	0,46

Montaggio / Assembly / Montage

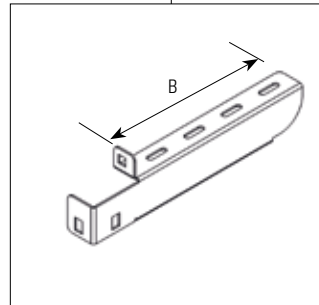
 n. 3 M8x20 **TO 623 0820**

 n. 3 M8 **TO 624 0800**

Non compresi / *Not included* / Non comprises



 M6x10 / M6x12 **TO 620 0610 / TO 620 0612** } Per fissaggio del canale
 For mounting the trunking
 Pour fixation du canal

 M6 **TO 621 0600**



Mensola singola
Single bracket
 Console simple



Codice Code		Spessore Thickness	Peso Weight
B		[mm]	[Kg]
100 x 100	TO 312 1010 01 03 40	2,00	0,35
200 x 200	TO 312 2020 01 03 40	2,00	0,67
300 x 300	TO 312 3030 01 03 40	2,00	1,01

Montaggio / Assembly / Montage

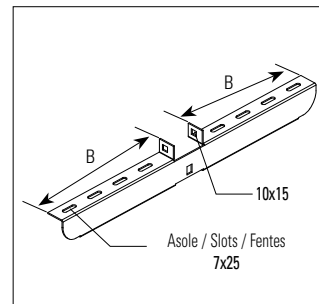
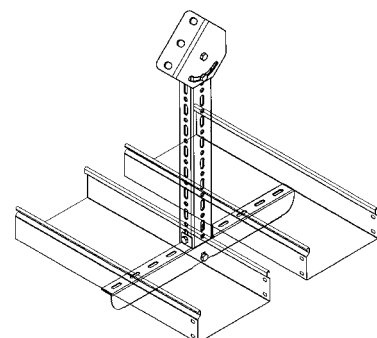
 n. 3 M8x20 **TO 623 0820**

 n. 3 M8 **TO 624 0800**

Non compresi / *Not included* / Non comprises

 M6x10 / M6x12 **TO 620 0610 / TO 620 0612** } Per fissaggio del canale
 For mounting the trunking
 Pour fixation du canal

 M6 **TO 621 0600**



Mensola doppia
Double bracket
 Console double

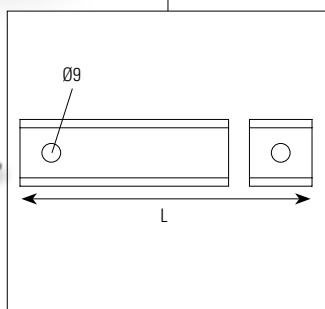


STAFFAGGIO ALTE PORTATE
HIGH LOAD CAPACITY BRACKETS
FIXATION GRANDES PORTÉES



Profilato a "U" per controventatura

Channel for wind bracing
 Profilé en "U" pour contreventements



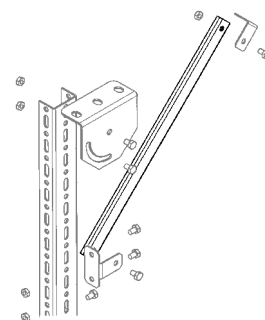
- 01** Zincato Sendzimir / *Sendzimir galvanized* / Galvanisé Sendzimir
- 03** Zincato a caldo per immersione / *Hot dip galvanized* / Galvanisé à chaud par immersion
- 40** Inox AISI 304 / *Stainless steel AISI 304* / Acier INOX AISI 304
- 41** Acciaio INOX AISI 316L / *Stainless steel AISI 316L* / Acier INOX AISI 316L

Codice Code		L	H	Spessore Thickness [mm]	Peso Weight [Kg]
TO 315 0050	40	500	32	2,00	0,36

Montaggio / Assembly / Montage

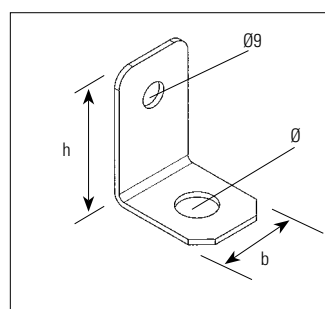
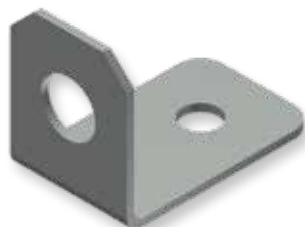
- n. 2 M8x20 **TO 623 0820**
- n. 2 M8 **TO 624 0800**

Non compresi / *Not included* / Non comprises



Attacco a "L"

Angle support
 Attache en "L"

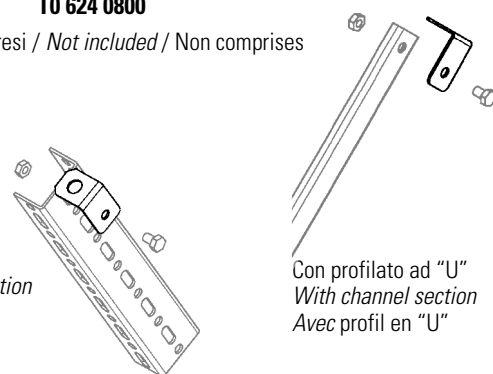


Codice Code		h	b	Ø	Spessore Thickness [mm]	Peso Weight [Kg]
TO 316 3038	40 41	49	30	14	2,00	0,05
TO 316 3021	40 41	49	30	21	2,00	0,05

Montaggio / Assembly / Montage

- n. 1 M8x20 **TO 623 0820**
- n. 1 M8 **TO 624 0800**

Non compresi / *Not included* / Non comprises

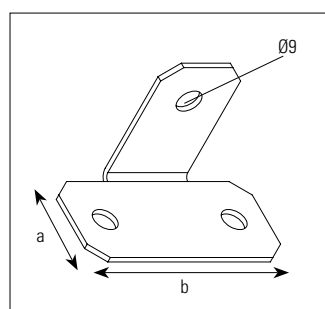


Con profilato alte portate
With high load capacity section
 Collier pour barre filetée

Con profilato ad "U"
With channel section
 Avec profil en "U"

Staffa a "T" per controventatura

T bracket for wind bracing



Codice Code		a	b	Spessore Thickness [mm]	Peso Weight [Kg]
TO 313 0707	40	35	75	2,00	0,05


Montaggio / Assembly / Montage

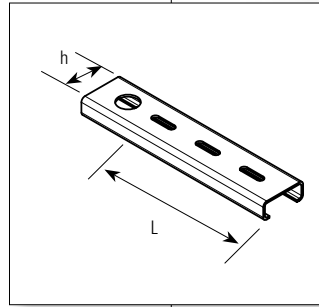
- n. 3 M8x20 **TO 623 0820**
- n. 3 M8 **TO 624 0800**

Non compresi / *Not included* / Non comprises



STAFFAGGIO ALTE PORTATE
HIGH LOAD CAPACITY BRACKETS
FIXATION GRANDES PORTÉES

Codice Code		Spessore Thickness	Peso Weight
L		h	[mm] [Kg]
100	TO 311 0010 01 03 40	45	2,00 0,19
150	TO 311 0015 01 03 40	45	2,00 0,27
200	TO 311 0020 01 03 40	45	2,00 0,32
250	TO 311 0025 01 03 40	45	2,00 0,38
300	TO 311 0030 01 03 40	45	2,00 0,44





Mensola singola per barra filettata diametro 20

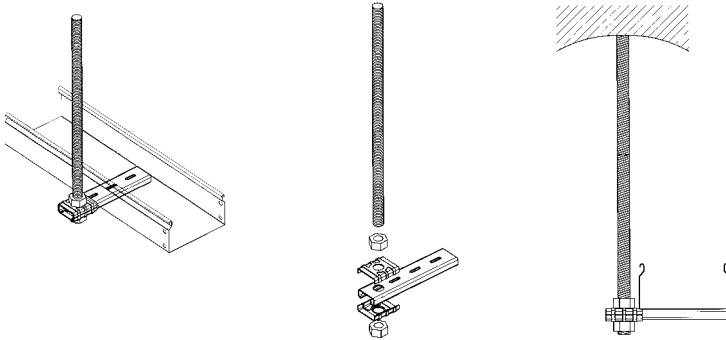
Single bracket for diameter 20 threaded bar


Console simple pour barre filetée diamètre 20

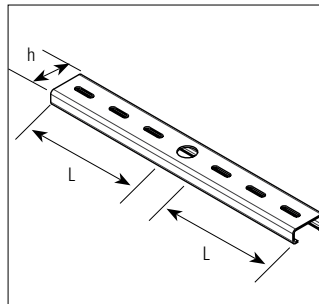


Montaggio / Assembly / Montage

-  M6x10 / M6x12 **TO 620 0610** } Per fissaggio del canale
 For mounting the trunking
-  M6 **TO 621 0600** } Pour fixation du canal



Codice Code		Spessore Thickness	Peso Weight
L		h	[mm] [Kg]
100 x 100	TO 311 1010 01 03 40	45	2,00 0,38
150 x 150	TO 311 1515 01 03 40	45	2,00 0,43
200 x 200	TO 311 2020 01 03 40	45	2,00 0,66
250 x 250	TO 311 2525 01 03 40	45	2,00 0,69
300 x 300	TO 311 3030 01 03 40	45	2,00 0,99





Mensola doppia per barra filettata diametro 20

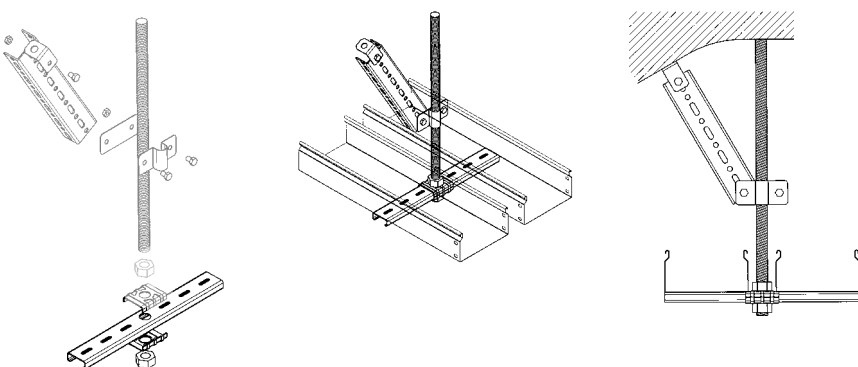
Double bracket for diameter 20 threaded bar

Console double pour barre filetée diamètre 20



Montaggio / Assembly / Montage

-  M6x10 / M6x12 **TO 620 0610** } Per fissaggio del canale
 For mounting the trunking
-  M6 **TO 621 0600** } Pour fixation du canal

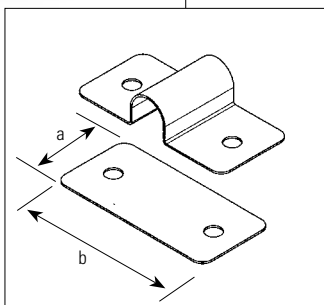


STAFFAGGIO ALTE PORTATE
HIGH LOAD CAPACITY BRACKETS
FIXATION GRANDES PORTÉES



Collare per barra filettata

Collar for threaded bar
Collier pour barre filetée



■ 40 Inox AISI 304 / *Stainless steel AISI 304* / *Acier INOX AISI 304*

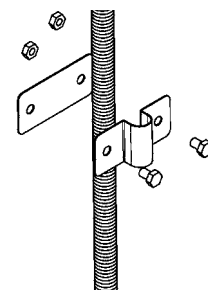
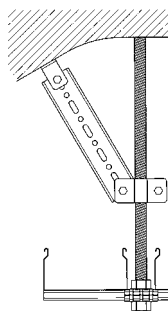
Codice Code		a	b	Spessore Thickness [mm]	Peso Weight [Kg]
TO 317 4494	40	44	94	1,20	0,09

Montaggio / Assembly / Montage

• n. 2 M8x20 **TO 623 0820**

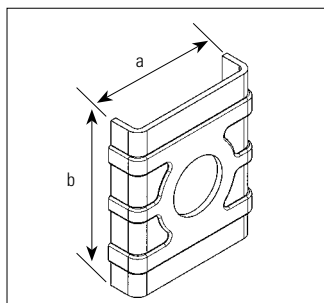
• n. 2 M8 **TO 624 0800**

• Barra filettata / *Threaded bar* / *Barre filetée* Ø20 - R0 315 2000
 Non compresi / *Not included* / *Non comprises*



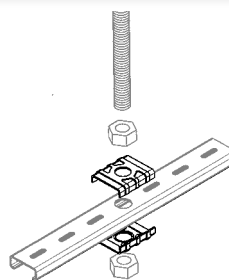
Ganascia per blocco mensola

Bracket lock clamp
Mâchoire pour blocage console



Codice Code		a	b	Foro Hole Ø	Spessore Thickness [mm]	Peso Weight [Kg]
TO 309 0045	40	50	45	22	2,00	0,04
TO 309 0845	40	50	45	8,5	2,00	0,05

Montaggio / Assembly / Montage



SUGGERIMENTI DI MONTAGGIO

Assembly suggestions
Conseils de montage

Montaggio / Assembly / Montage

Prevedere doppia rondella su connessioni con asola
We suggest the double washer on connections with slots
On conseille la double rondelle sur les connexions avec fentes





Vite testa tonda con quadro sottotesta

Round-headed bolt with square subhead
Boulon à tête ronde avec collet carré



Vite per staffe alta portata

Bolt for high load capacity stirrups
Boulon pour étriers charges élevées



Vite testa cilindrica con impronta a croce

Screw with cylindrical head
Vis à tête cylindrique



- **01** Zincato Sendzimir / Sendzimir galvanized / Galvanisé Sendzimir
- **40** Acciaio INOX AISI 304 / Stainless steel AISI 304 / Acier INOX AISI 304
- **47** Geomet® 321 a richiesta / Geomet® 321 on demand / Geomet® 321 sur demande
- **73** Inox AISI 430 / Stainless steel AISI 430 / Acier INOX 430
- **41** Acciaio INOX AISI 316L / Stainless steel AISI 316L / Acier INOX AISI 316L

Dimensione <i>Dimension</i>	Codice <i>Code</i>		Peso <i>Weight</i>
			conf/100*
M6 x 10	TO 620 0610	01	0,40
M6 x 12	TO 620 0612	47 40 41	0,32
M6 x 20	TO 620 0620	01 47 40	0,79
M8 x 14	TO 620 0814	01	0,80

Dimensione <i>Dimension</i>	Codice <i>Code</i>		Peso <i>Weight</i>
			conf/100*
M6 x 10	TO 623 0610	41	0,04
M6 x 12	TO 623 0612	40 41	0,70
M6 x 20	TO 623 0620	01 40	0,06
M6 x 25	TO 623 0625	01 40	0,90
M8 x 12	TO 623 0812	01 40	0,90
M8 x 20	TO 623 0820	01 40 41 47	1,17
M8 x 25	TO 623 0825	01 40	1,17
M8 x 30	TO 623 0830	01 40	1,80
M8 x 40	TO 623 0840	01 40	2,20
M8 x 50	TO 623 0850	01 40	2,60
M8 x 70	TO 623 0870	01 40	3,10
M10 x 20	TO 623 1020	01 40	2,40
M10 x 25	TO 623 1025	01 40	2,70
M10 x 30	TO 623 1030	01 40	3,00
M10 x 40	TO 623 1040	01 40	3,60
M10 x 50	TO 623 1050	01 40	4,30
M12 x 20	TO 623 1220	01 40	3,50
M12 x 25	TO 623 1225	01 40	4,00
M12 x 30	TO 623 1230	01 40	4,40
M12 x 40	TO 623 1240	01 40	5,30
M12 x 50	TO 623 1250	01 40	6,20

Dimensione <i>Dimension</i>	Codice <i>Code</i>		Peso <i>Weight</i>
			conf/100*
M6 x 25	TO 628 0625	41 01	0,92

* per confezione 100 pezzi / for 100 pieces pack / par emballage 100 pièces



Dimensione Dimension	Codice Code		Peso Weight
			conf/100*
M6	TO 624 0600	01 47 40 41	0,30
M8	TO 624 0800	01 47 40 41	0,47
M10	TO 624 1000	01 47 40 41	1,10
M12	TO 624 1200	01 47 40 41	1,70
M20	TO 624 2000	01 47 40 41	6,42

Dimensione Dimension	Codice Code		Peso Weight
			conf/100*
M6	TO 621 0600	01 47 40 41	0,30

Dimensione Dimension	Codice Code		Peso Weight
			conf/100*
M6 x 6	TO 622 0606	01	0,40

Dimensione Dimension	Codice Code		Peso Weight
			[Kg]
M8	TO 625 0000	73	0,04

Dimensione Dimension	Codice Code		Peso Weight
L H			
45 18	MO 479 0000	48	0,003

Montaggio / Assembly / Montage

Per il codice / For the code / Pour le code **TO 041** - Rif pag. 234

Dimensione Dimension	Codice Code		Peso Weight
Profilato			[Kg]
41 21	FO 818 0241	48	0,006
41 41	FO 818 4141	48	0,011



Dado esagonale
Hexagonal nut
Écrou hexagonal



Dado flangiato zigrinato
Knurled flanged nut
Écrou bridé moleté



Vite esagonale flangiata dentellata
Notched flanged hexagonal head screw
Vis hexagonale bridée et dentée



Elemento per fissaggio sistema ZT/ZE
Securing element for ZT/ZE system
Élément de fixation du système ZT/ZE



Chiusura di testata per profilato a C
End slotted C section closure
Fermeture de tête pour profil en C



Chiusura di testata per profili STRUT
End slotted for Strut fixing
Fermeture de tête pour dispositifs de fixation Strut

* per confezione 100 pezzi / for 100 pieces pack / par emballage 100 pièces

Bulloneria
Bolts
Boulonnerie



- **01** Zincato Sendzimir / Sendzimir galvanized / Galvanisé Sendzimir
- **40** Acciaio INOX AISI 304 / Stainless steel AISI 304 / Acier INOX AISI 304

Rondella piana
Washer
Rondelle plate



Dimensione Dimension	Codice Code		Peso Weight
			conf/100*
Ø 6	TO 650 0600	01 40	0,11
Ø 8	TO 650 0800	01 40	0,22
Ø 10	TO 650 1000	01 40	0,40
Ø 12	TO 650 1200	01 40	0,63

Rondella piana fascia larga
Large washer for exagon bolt
Rondelle plate large pour vis à tête exagonal



Dimensione Dimension	Codice Code		Peso Weight
			conf/100*
Ø 6	TO 653 0600	01 40	0,35
Ø 8	TO 653 0800	01 40	0,61
Ø 10	TO 653 1000	01 40	1,20
Ø 12	TO 653 1200	01 40	2,00

Rondella piana dentellata
Fan-edged washer
Rondelle plate éventail



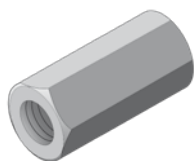
Dimensione Dimension	Codice Code		Peso Weight
			conf/100*
Ø 6	TO 651 0600	01 40	0,04
Ø 8	TO 651 0800	01 40	0,05
Ø 10	TO 651 1000	01 40	0,06
Ø 12	TO 651 1200	01 40	0,07

Barra filettata
Threaded bar
Barre filetée




Dimensione Dimension	Codice Code		L	Peso Weight
			[mm]	
M6	RO 315 0600	01 40	1000	0,20
M8	RO 315 0800	01 40	1000	0,31
M10	RO 315 1000	01 40	1000	0,48
M12	RO 315 1200	01 40	1000	0,70
M20	RO 315 2000	01 40	1000	2,01

Manicotto
Sleeve
Douille



Dimensione Dimension	Codice Code		L	Peso Weight
			[mm]	
M6	RO 325 0600	01 40	30	0,01
M8	RO 325 0800	01 40	30	0,02
M10	RO 325 1000	01 40	45	0,02
M12	RO 325 1200	01 40	50	0,08
M16	RO 325 1600	01 40	60	0,08

* per confezione 100 pezzi / for 100 pieces pack / par emballage 100 pièces

Dimensione Dimension	Codice Code		Peso Weight
∅			conf/100*
3,4 x 7	TO 652 0307	01	0,10
4 x 7	TO 652 0407	01	0,10



Rivetto

Rivet
Rivet

Codice Code
T1 671 0000 01



Rivettatrice


Riveting machine
Pince à riveter

Codice Code
TO 701 0001 15



**Spray per ritocchi
blu elettrico RAL 5015**


Spray electric blue RAL 5015
Spray pour retouches bleu
électrique RAL 5015

Dimensione Dimension	Codice Code	
∅ 6	T1 670 0600	01



Pinza fora lamiera

Sheet - metal hole punch
Pince à percer la tôle
universelle

Codice Code	
RO 335 0000	01



**Cesoia per passerelle a filo
(con lame asimmetriche)**

Shears for basket trays
(with asymmetric blades)
Cisaille pour chemins de câbles en panier
(à lames asymétriques)

Per tutte le tipologie di materiali e rivestimenti (acciaio zincato a caldo, acciaio zincato Sendzimir e verniciato) i prodotti devono essere immagazzinati in ambienti chiusi ed aerati, non devono essere coperti da teloni in quanto favoriscono la formazione di condensa.

Nel caso in cui i prodotti rettilinei vengano esposti, anche per breve periodo, ad eventi atmosferici (pioggia, neve, ecc.).

Zamet S.p.A. consiglia di ritirare gli imballi al coperto, ponendoli in posizione inclinata al fine di evitare il ristagno dei liquidi.

Per ciò che concerne i prodotti realizzati con trattamenti di zincatura a caldo per immersione (UNI EN ISO 1461), si può verificare la formazione di una patina bianca causata dalla normale reazione tra ossigeno e lo strato di zinco superficiale. Tale fenomeno, del tutto normale, non pregiudica la resistenza alla corrosione.

Zamet S.p.A., nell'ottica di fornire un prodotto di eccellenza, anche se non richiesto, fa realizzare un trattamento di passivazione al fine di ritardare la formazione di questo fenomeno.

La norma UNI EN ISO 1461, come peraltro tutte le principali norme internazionali, prevede che questo fenomeno di ossidazione non può essere oggetto di contestazione né causa di scarto.

Avvertenze per trasporto ed installazione

Zamet S.p.A. declina ogni responsabilità in caso di trasporto ed installazione non conformi alle istruzioni ed alle avvertenze sopra indicate.

For all types of materials and coatings (hot galvanized steel, sendzimir galvanized steel and painted steel), all products must be stored in closed, ventilated rooms; they must not be covered with tarpaulins because they favour the formation of condensation.

If straight products are exposed, even for a short period of time, to atmospheric elements (rain, snow, etc.), Zamet S.p.A. recommends bringing the packages under cover and placing them in a slanted position to prevent the accumulation of liquids.

With regard to products subject to hot-dip galvanization treatments (UNI EN ISO 1461), a white film may form, caused by the normal reaction between oxygen and the surface layer of zinc. This phenomenon is normal and does not compromise resistance to corrosion.

With a view to supplying a product of excellence, Zamet S.p.A. subjects its products, even when not expressly required, to a passivation treatment in order to delay the formation of oxidation.

Under UNI EN ISO 1461 and all the main international standards, this oxidation phenomenon cannot be considered as grounds for contention or for rejection.

Warnings regarding shipping and installation

Zamet S.p.A. declines all responsibility in the case of shipping and installation which is non-compliant with the instructions and warnings given above.

Pour tous les types de matières et de revêtements (acier galvanisé à chaud, acier galvanisé selon le procédé Sendzimir et peint), les produits doivent être stockés dans un environnement clos et aéré, et ne doivent pas être recouverts de bâches favorisant la formation de condensation.

En cas d'exposition, même pendant une brève période, de produits rectilignes à des agents atmosphériques (pluie neige, etc.), la société Zamet S.p.A. conseille de retirer les emballages à l'abri, en les plaçant en position inclinée afin d'éviter que les liquides ne stagnent.

En ce qui concerne les produits réalisés à l'aide de traitements de galvanisation à chaud par immersion (UNI EN ISO 1461), il est possible de constater la formation d'une couche blanche causée par la réaction normale entre l'oxygène et la couche superficielle de zinc. Ce phénomène tout à fait normal ne porte en rien préjudice aux propriétés de résistance contre la corrosion.

Dans l'optique de fournir un produit de haute qualité, la société Zamet S.p.A. fait effectuer, sans demande nécessaire, un traitement supplémentaire de passivation afin de retarder la formation de ce phénomène.

La norme UNI EN ISO 1461 ainsi que toutes les principales normes internationales par ailleurs, prévoit que ce phénomène d'oxydation ne peut être objet de contestation ni cause de rebut.

Avvertimenti concernando il trasporto, lo stoccaggio e l'installazione

Zamet S.p.A. declina tutta responsabilità in caso di trasporto, di stoccaggio e di installazione non conformi alle istruzioni e agli avvertimenti indicati qui sopra.

ZAMET S.p.A. adotta diverse soluzioni per l'imballaggio dei suoi prodotti al fine di garantire la perfetta integrità dei materiali durante il trasporto. A richiesta vengono fornite tipologie di imballo diverse dallo standard.

ZAMET S.p.A. uses different methods for packaging its products in order to guarantee that the materials are not damaged during shipping. Non-standard types of packaging are available upon request.

La società **ZAMET S.p.A.** adotta différentes solutions concernant l'emballage de ses produits afin de garantir la parfaite intégrité des produits durant le transport. Sur demande, des typologies d'emballage différentes par rapport au standard sont fournies.



Imballo standard per elementi rettilinei metallici
Standard packaging for straight metal elements
Emballage standard pour éléments rectilignes métalliques

L'imballo del materiale rettilineo è realizzato utilizzando appositi listelli in legno, tagliati su misura e successivamente reggettati.

Straight materials is packaged using special wooden slats, cut to size and strapped together.

L'emballage du matériel rectiligne est réalisé en utilisant des listeaux, coupés sur mesure et cerclés.

Imballo standard verniciato ed inox
Standard painted and stainless steel packaging
Emballage standard peint

Il materiale rettilineo verniciato ed inox è cartonato al fine di proteggerlo durante il trasporto, successivamente, chiuso da listelli in legno e reggettati.

Straight painted material and stainless steel elements are wrapped in cardboard to protect them during transport and then packaged with wooden slats and strapped together.

Le matériel rectiligne verni est emballé en carton afin de le protéger durant le transport. Ensuite il est fermé par des listeaux de bois et cerclé.

Pedana cartonata e Film Estensibile
Cardboard wrapped pallet and Extensible Film
Palettes en carton et Film Étirable

Questo tipo di imballo, in robusto cartone, è sovrapponibile ed ideale per evadere grosse quantità di merce.

This kind of packaging, made of strong cardboard, can be stacked and is ideal for large quantities of goods.

Cette typologie d'emballage, en robuste carton, est superposable. C'est l'idéal pour une grande quantité de matériel.

L'imballo con film estensibile non è sovrapponibile ma ideale per piccole quantità di merce.

Extensible film packaging cannot be stacked but is ideal for small quantities of goods.

L'emballage avec un film étirable ne peut pas être superposé. C'est l'idéal pour une petite quantité.

Confezione standard componenti
Standard component package
Emballage standard des composants

I componenti della serie ZT sono confezionati in pacchi termoretratti ed etichettati per una facile identificazione.

Components of the ZT series are packaged in heatshrink bags and marked for easy identification.

Les composants de la série ZT sont emballés avec un film étirable et marqués pour faciliter l'identification.



Zamet S.p.a., nell'ottica di continua evoluzione del marchio e della propria gamma prodotti, presenta il sistema di passerelle, sostegni bordati e passerelle a traversine tipo UNAV 1901 per impieghi navali. La serie navale mira dunque a completare l'offerta di Zamet S.p.a. verso gli installatori navali con prodotti versatili e la possibilità di realizzare soluzioni custom su disegno o specifica del committente. Le passerelle navali si differenziano dalle tradizionali canaline da installazione elettrica per la forma costruttiva più snella ed adatta all'installazione in ambienti ristretti e ad alte oscillazioni. Anche i trattamenti ed i materiali utilizzati possono essere diversi rispetto agli standard dell'installazione industriale, ciò non influisce però sugli elevati standard qualitativi applicati da Zamet S.p.a. nei propri processi produttivi e nella ricerca del materiale più affidabile e prestante.

Zamet S.p.A. in view of the continuous improvement of the brand and of its product range, presents the system of cable trays and cable ladder model UNAV 1901 for naval use. The naval range complete the offer of Zamet S.p.A. for naval installers with versatile products and the possibility of making custom solutions according to customer's drawing or specification. Naval cable trays are different for a thinner construction form than traditional cable trays. They are more suitable for the installation in restricted environments with high oscillations. Even the treatments and materials used may be different from the industrial installation standards. However, this does not affect the high-quality standard usually applied by Zamet S.p.A. in its production process and in the research of materials more and more reliable and performant.

Zamet S.p.A. en vue de l'amélioration continue de sa marque et de sa gamme de produits, présente le système de goulottes perforées et échelles à câbles UNAV 1901 pour usage naval. La série navale va à compléter la gamme de Zamet pour les installateurs navals avec produits polyvalents et la possibilité de créer des solutions personnalisées selon le dessin ou les spécifications du client. Les goulottes perforées navales sont différentes par rapport aux goulottes d'installation électrique traditionnelles par leur forme de construction plus adaptée à une installation dans milieux serrés et avec oscillations élevées. Même les traitements et les matériaux utilisés peuvent être différents par rapport au standard pour l'installation industrielle, mais cela n'affecte pas le standard de qualité normalement appliqué par Zamet S.p.A. dans ses processus de production et dans la recherche du matériau le plus fiable et le plus performant.



Richiedere i cataloghi specifici / Ask for the specific catalogue

Demander le catalogue spécifique pour la série de produit

Nella realizzazione di impianti in gallerie stradali è necessario rispettare criteri di progettazione e verifica degli impianti elettrici, sia che siano soggette o non soggette al controllo di prevenzione incendi. I circuiti originali di sicurezza e di riserva devono essere collocati in canalizzazioni conformi alla norma UNI EN 61537 e realizzate in acciaio Inox AISI 304, in determinate zone climatiche ed in presenza di elevata salinità vengono realizzate in acciaio INOX AISI 316L. La necessità di opere durature nel tempo e la sopportazione dei carichi elevati, richiedono particolare attenzione a spessori maggiorati e staffaggi dedicati.

Zamet ha raccolto negli anni numerose esperienze in ambito stradale, autostradale, ferroviario e si conferma primaria azienda in questo ambito, con un offerta dedicata e calzata su misura per tutte le esigenze di impianto.

In the construction of tunnel systems it is necessary to comply with design criteria and verification of electrical systems even if they are not subject to fire prevention control. The original safety and reserve circuits must be placed in ducts in accordance with UNI EN 61537 and made of AISI 304 stainless steel. In case of certain climatic zones and in presence of high salinity they should be made of AISI 316 stainless steel. The need of long-lasting works and the bearing of high loads require particular attention to larger thicknesses and dedicated brackets. Over the years, Zamet has collected various experiences in the road and highway section and confirm itself as a primary company in this area, with a customized offer to satisfy any system requirements.

Lors de la construction de systèmes dans les tunnels, il est nécessaire de respecter les critères de conception et de vérification des systèmes électriques, soit qu'ils sont soumis ou non à un contrôle de prévention des incendies.

Les circuits de sécurité et de réserve d'origine doivent être placés dans les conduits conformes à la norme UNI EN 61537 et en acier inoxydable AISI 304, dans certaines zones climatiques et en présence d'une salinité élevée, ils sont en acier inoxydable AISI 316L. La nécessité de travaux de longue durée et l'endurance de charges élevées nécessitent une attention particulière aux épaisseurs et aux supports. La société Zamet a accumulé de nombreuses expériences dans le secteur routier et autoroutier et s'affirme comme une entreprise de référence dans ce secteur, avec une offre dédiée à tous les besoins.

